

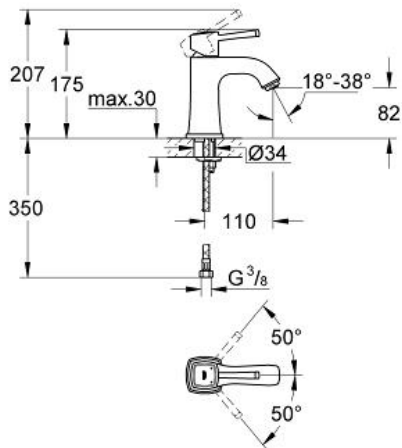
# GRANDERA Wastafelmengkraan M-Size

MODEL # 23310000

GROHE nv - sa | Diependaalweg 4a | 3020 Winksele  
Tel: +32 (0) 16 23 06 60 | Fax: +32 (0) 16 23 90 70  
Mail: info.be@grohe.com

Pure Freude  
an Wasser

**GROHE**



**Product Description:**  
Wastafelmengkraan  
M-Size

**Standard Specification:**

ééngatsmontage

**GROHE SilkMove** 28 mm cartouche met keramische schijven

**GROHE StarLight** schitterende chroomafwerking

**GROHE EcoJoy** waterbesparende technologie

**GROHE QuickFix** snelle en eenvoudige montage

**GROHE AquaGuide** verstelbare mousseur 5,7 l/min.

glad lichaam

flexibele aansluitlangen

**Color:**

□ 23310000 chroom

