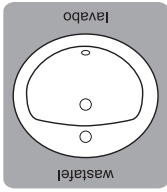


Installatiegids Guide d'installation



- La garantie n'est pas valable dans les cas suivants:
- Le dommage causé au robinet ou à la partie inférieure du robinet par le calcaire (utilisez un filtre anti-calcaire ou un adoucisseur afin de réduire le calcaire).
- Le dommage causé par un mauvais usage ou une installation incorrecte du robinet.
- Le dommage causé par l'utilisation de pièces de rechange non originelles.
- Le dommage de corrosion causé par l'utilisation de produits d'entretien agressifs ou le récurage.
- Le dommage direct ou indirect causé par le mauvais fonctionnement du robinet.

- Vous pouvez retrouver le délai de garantie sur l'emballage de votre robinetterie.
- Four bénéficier de la garantie, il faut se présenter avec le robinet, l'emballage et le ticket de caisse dans votre point de vente.
- La garantie accordée par le fournisseur est valable sur les défauts du matériel et de fabrication.
- La garantie ne s'applique pas en cas d'usure ou de dommage causé par un usage inadéquat, une mauvaise installation ou un manque d'entretien de la robinetterie.

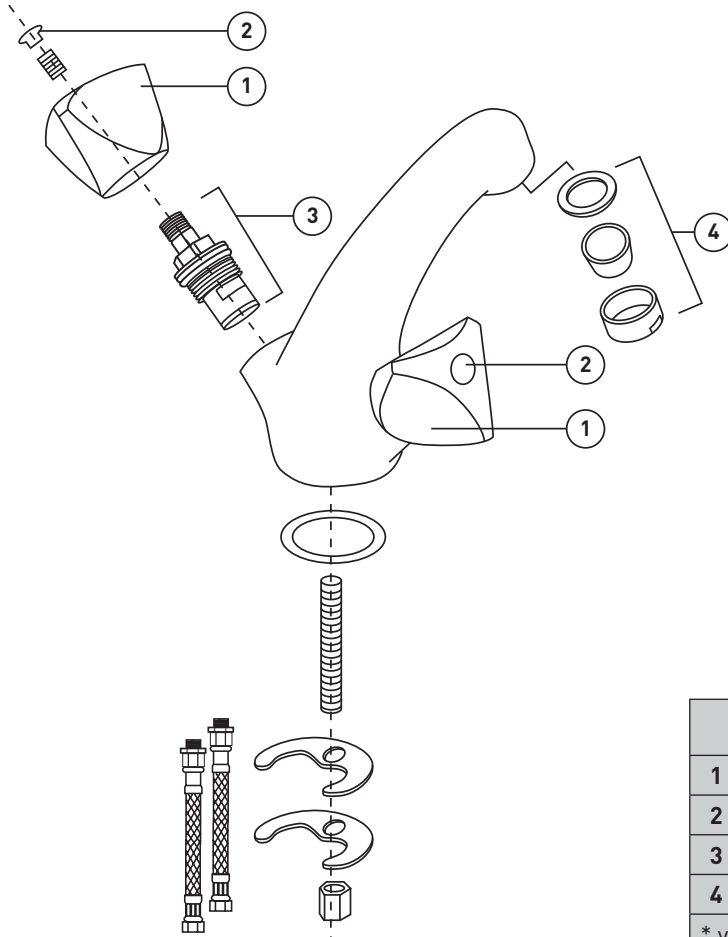
La garantie

- De garantieertmijn vindt u terug op de verpakking van uw kraan.
- De garantie is enkel geldig mits het voorleggen van uw aankoopbewijs en de verpakking.
- De garantie verleend door de fabrikant is geldig op materiaal- en productiefouten.
- De garantie is niet van toepassing bij slijtage of schade die veroorzaakt werd door verkeerd gebruik, een foute montage of slecht onderhoud van deze kraan.

- Schade aan de kraan of het binnenwerk door kalkaanslag (gebruik een filter of ontkalkingsapparaat om kalk te verminderen).
- Beschadiging van de kraan door onakkurige montage of gebruik.
- Beschadiging door het gebruik van niet-originele wisselstukken.
- Corrosieschade aan de kraan door foutief gebruik van onderhoudsproducten of doorschuren.
- Directe of indirecte schade veroorzaakt door een slecht functionerende kraan (gevolgsschade).

Garantie

2-greeps mélangeur



	NL	FR
1	Greep *	Poignée *
2	Warm/koud-plaatje *	Plaquette chaud/froid *
3	Binnenwerk *	Cartouche *
4	Straalbreker *	Aérateur *
* voorgemonteerd / * prémonté		

Installatie Installation

Hartelijk dank voor uw aankoop van dit Isifix® product.
Bekijk zorgvuldig deze handleiding voor u uw kraan aansluit.

*Merci beaucoup d'avoir acheté un produit de Isifix®.
Veuillez lire attentivement les instructions suivantes avant
d'installer votre robinet.*



Draai voor u uw kraan installeert, **de hoofdwater-
toevoer dicht**, en laat de achtergebleven inhoud van
de leiding weglopen.

Coupez, avant d'installer votre robinet, **l'alimen-
tation générale d'eau** et faites écouler l'eau rési-
duelle des conduites.

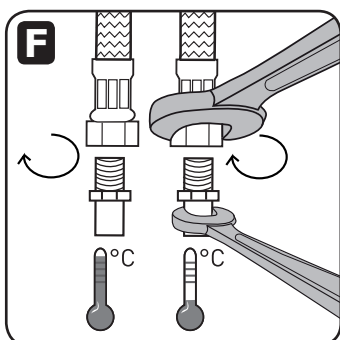
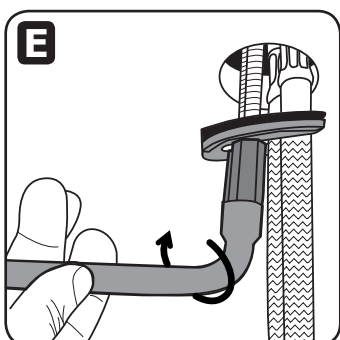
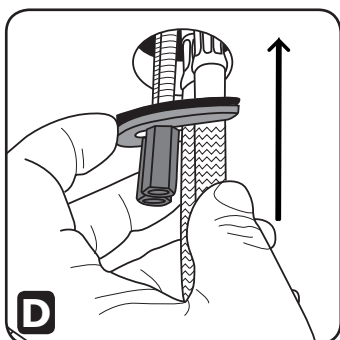
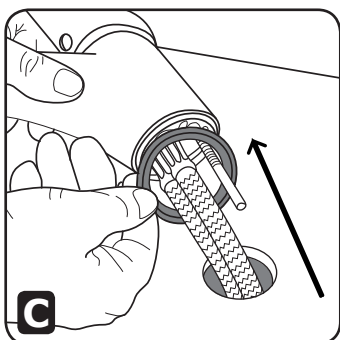
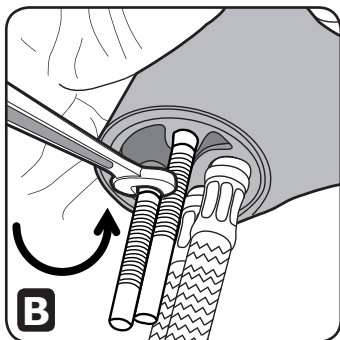
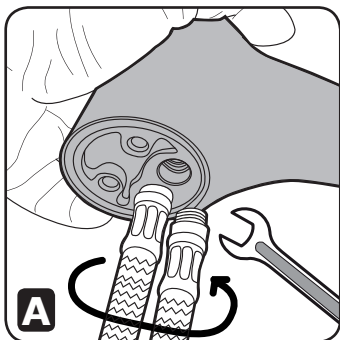
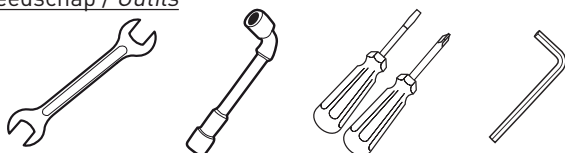
Technische gegevens:

- Ingangstemperatuur warm water: max.: 80°C (meer kalkaanslag)
aanbevolen: 60°C (energiebesparend en minder kalkaanslag)
- Ingangstemperatuur koud water: tussen 10°C en 25°C
- Bedrijfsdruk: max.: 5 bar - min.: 0,5 bar - aanbevolen: 3 bar

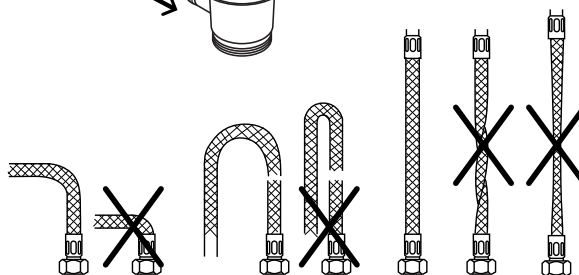
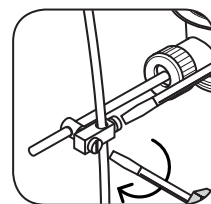
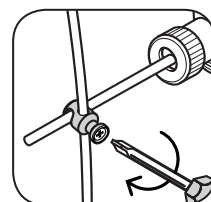
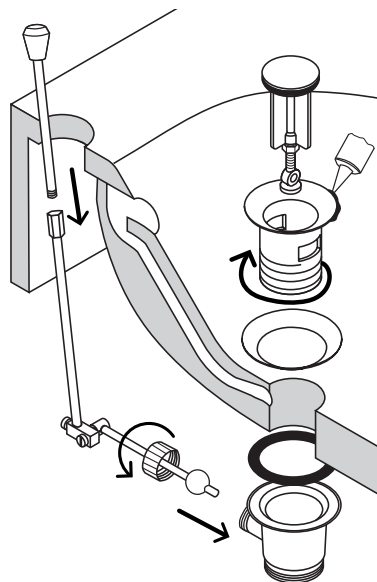
Caractéristiques:

- Température d'entrée de l'eau chaude: max.: 80°C (plus de calcaire)
recommandée: 60°C (moins de calcaire et économe)
- Température d'entrée de l'eau froide: entre 10°C et 25°C
- Pression de service: max.: 5 bars - min.: 0,5 bars - recommandée:
3 bars

Gereedschap / Outils



Close-up



Verdraai de slangen niet en zet ze niet onder spanning. Na de eerste inge-
bruikname dient u de dichtheid van alle verbindingen zorgvuldig te controleren.

*Ne pas tordre les tuyaux ni les mettre sous tension. Il faut absolument
contrôler l'étanchéité de tous les raccords après la première mise en service.*

Onderhoud

- Reinig uw kraanwerk met water en eventueel zachte zeep.
- Spoel de kraan grondig en droog deze af met een zachte doek of zeemleer.
- Gebruik geen kalkoplossende, zuurhoudende of schurende reinigingsmiddelen van welke aard ook. Daarnaast is het gebruik van bijtende of alcoholhoudende onderhoudsproducten ten zeerste af te raden.

TIP:

- Schroef regelmatig de straalbreker van uw kraan los en verwijder kalkhoudende resten of vreemde voorwerpen.
- In geval van ernstige verontreiniging of beschadiging, vervang dan uw straalbreker door een nieuwe.

Entretien

- Nettoyez votre robinet avec de l'eau et du savon doux.
- Rincez soigneusement votre robinet et séchez-le avec un chiffon doux ou avec une peau de chamois.
- Ne jamais utilisez des substances détergentes ou calcaires pour nettoyer votre robinet. Nous vous recommandons de ne pas utiliser des détergents abrasifs, corrosifs ou contenant de l'alcool.

CONSEIL:

- Dévissez régulièrement l'aérateur de votre robinet et enlevez les dépôts de calcaire ou les corps étrangers.
- Remplacez votre aérateur en cas de pollution grave ou en cas de dommage