



**Module hydraulique bitube
960A/960E/965A/965E**

Description

Module hydraulique bitube à boisseau sphérique. Grâce au module hydraulique bitube de Comap les radiateurs universels à entraxe de 50mm, peuvent être isolés individuellement.

Versions

Connexion radiateur	Mâle 3/4" / femelle 1/2"
Forme	Droit / équerre

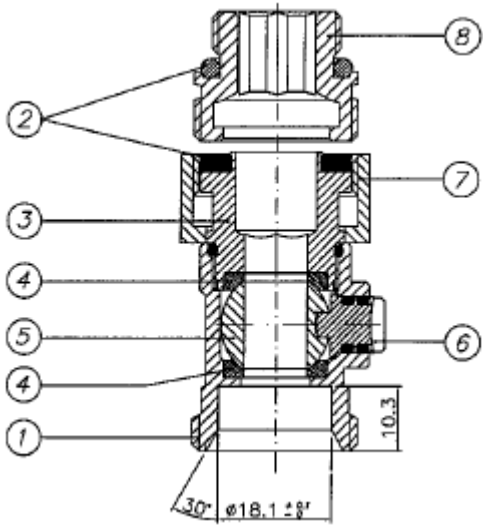
Avantages

- Esthétique : l'alimentation et le retour du radiateur sont raccordés sur le module hydraulique.
- Isolation du radiateur par ¼ de tour.
- Garantie 10 ans.

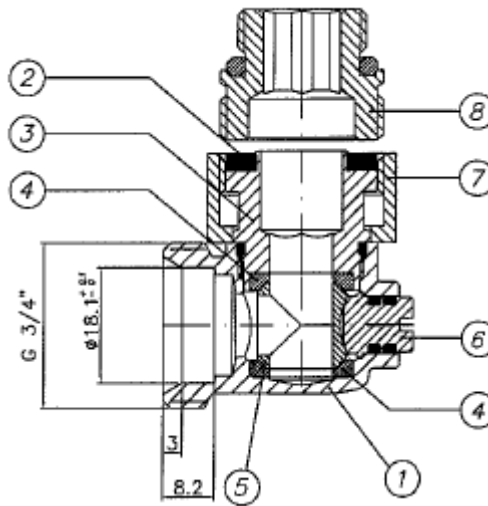


Conception

960 A (droit) avec nipple

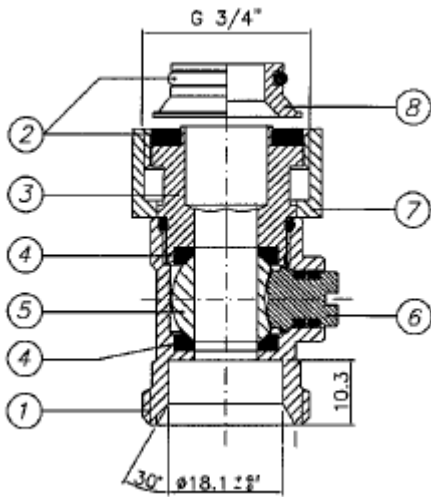


965 A (équerre) avec nipple

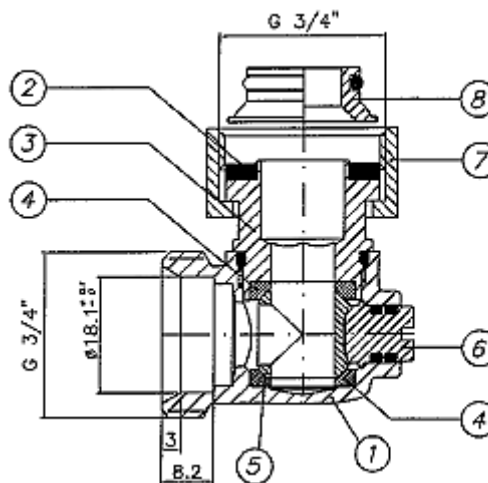


1. Corps
2. Joint-torique et de forme
3. Connexion
4. Siège : PTFE
5. Boisseau sphérique
6. Vis
7. Ecrou tournant
8. Nipple avec joint torique

960 E (droit) avec cône



965 E (équerre) avec cône



1. Corps
2. Joint-torique et de forme
3. Connexion
4. Siège : PTFE
5. Boisseau sphérique
6. Vis
7. Ecrou tournant
8. Nipple avec joint torique



Matériaux

Corps	: Laiton forgé, nickelé
Écrous	: Laiton matricé à chaud, nickelé
Nipple	: Laiton ou Cône - PA
Capuchon de protection	: Laiton nickelé
Joint d'étanchéité	: EPDM

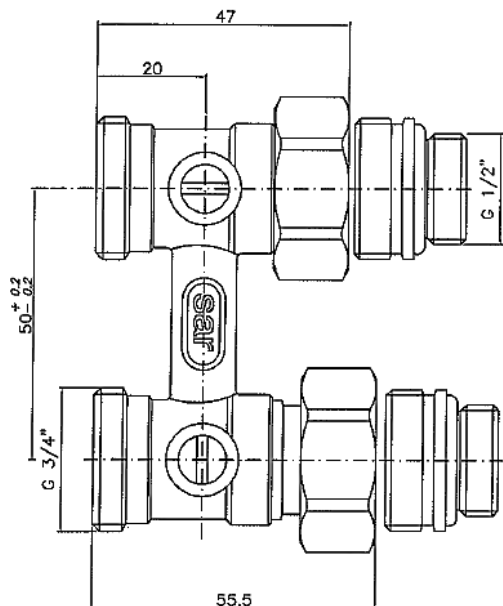
Spécifications

Pour système de chauffage à eau chaude

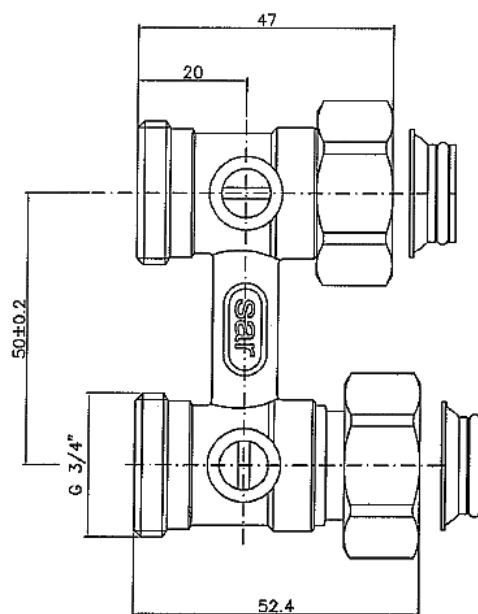
- Pression maximale 10 bar
- Température maximale 120°C

Dimensions

960 A (droit) avec nipple

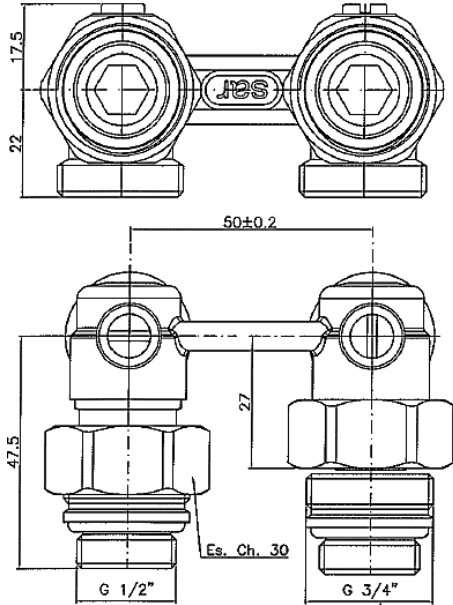


960 E (droit) avec cône

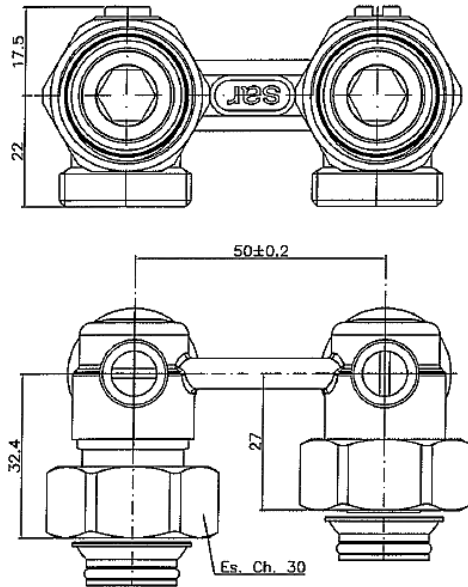




965A (équerre) avec nipple



965 E (équerre) avec cône



Gamme au catalogue

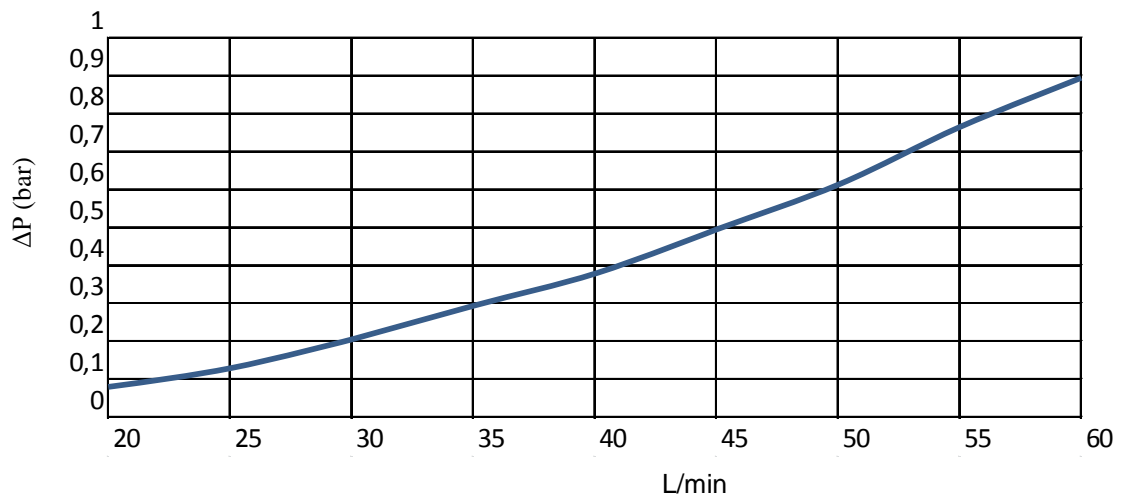
Photo	Connexion tube	Connexion radiateur	Entraxe	Modèle	Code
	3/4"E	F1/2"	50	Droit	960204-AF
	3/4"E	M3/4"	50	Droit	960206-AF
	3/4"E	F1/2"	50	Equerre	965204-AF
	3/4"E	M3/4"	50	Equerre	965206-AF



Courbes hydrauliques

960 A 960 E

lt/min	ΔP (bar)
20	0.07
25	0.13
30	0.2
35	0.29
40	0.38
45	0.5
50	0.62
55	0.76
60	0.90



965 A 965 E

lt/min	ΔP (bar)
5	0.01
10	0.07
15	0.2
20	0.39
25	0.63
30	1
35	1.45
40	1.92

