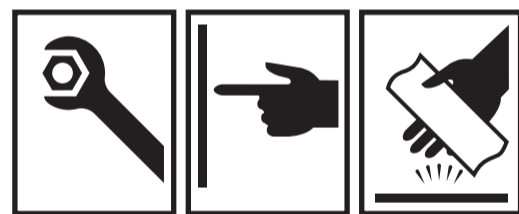
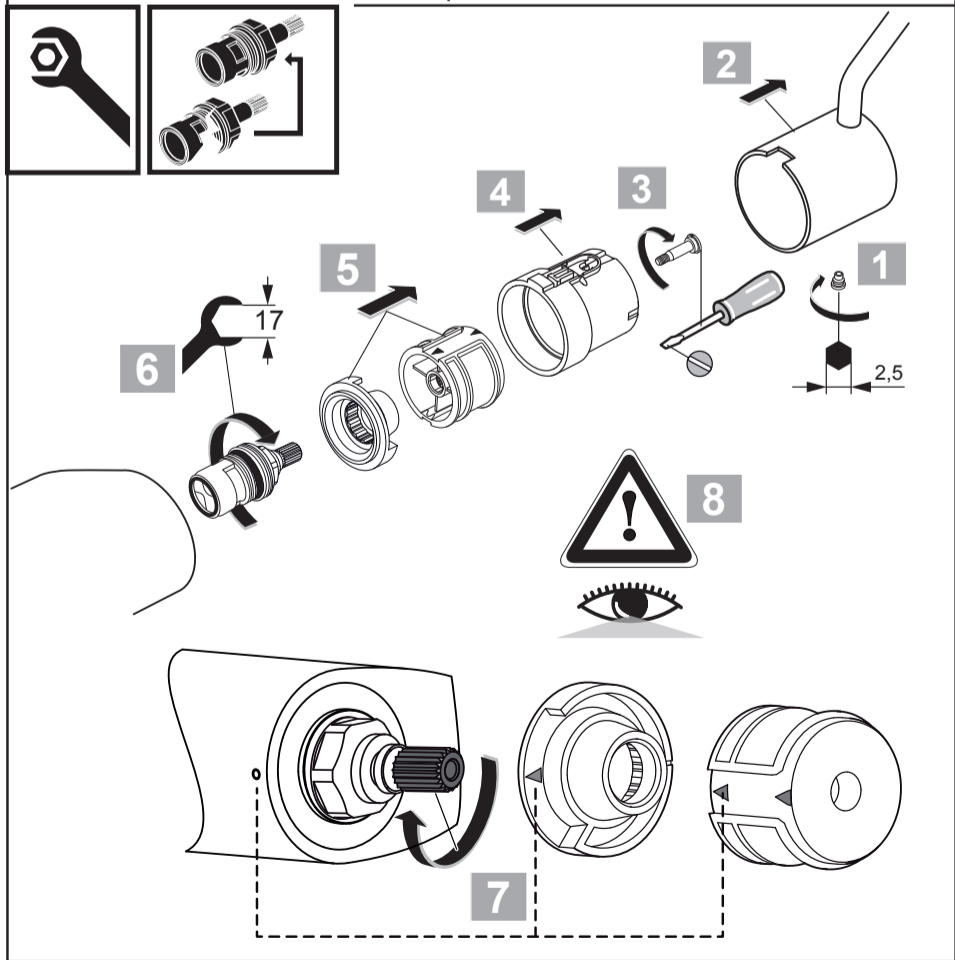
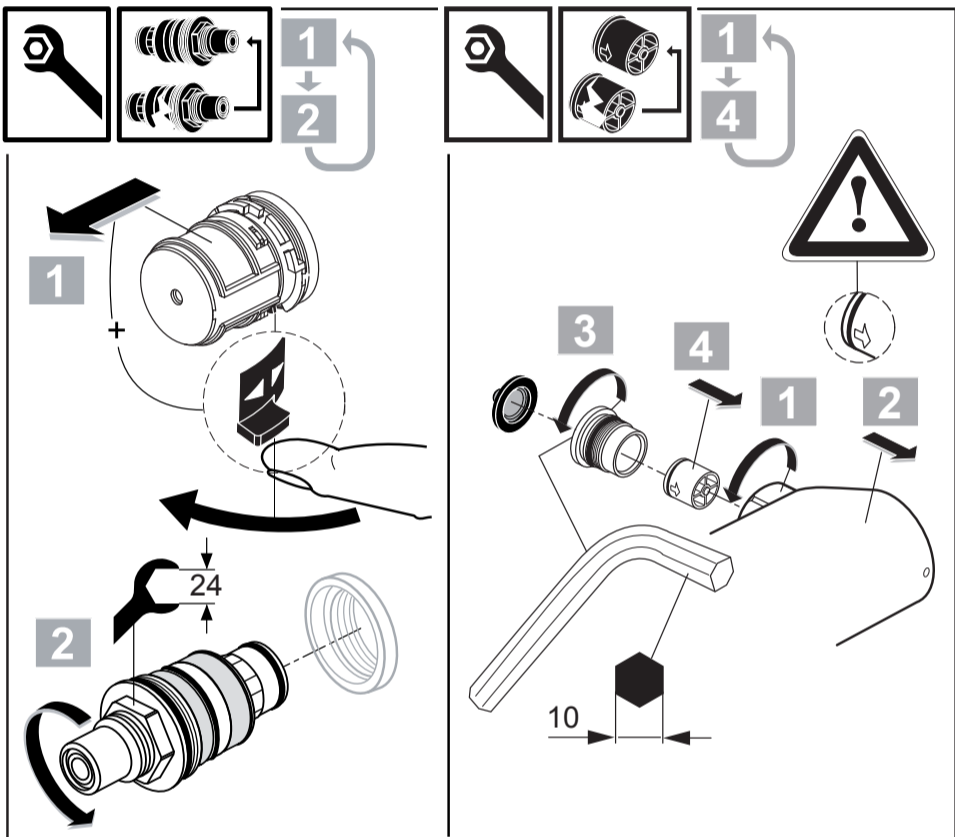
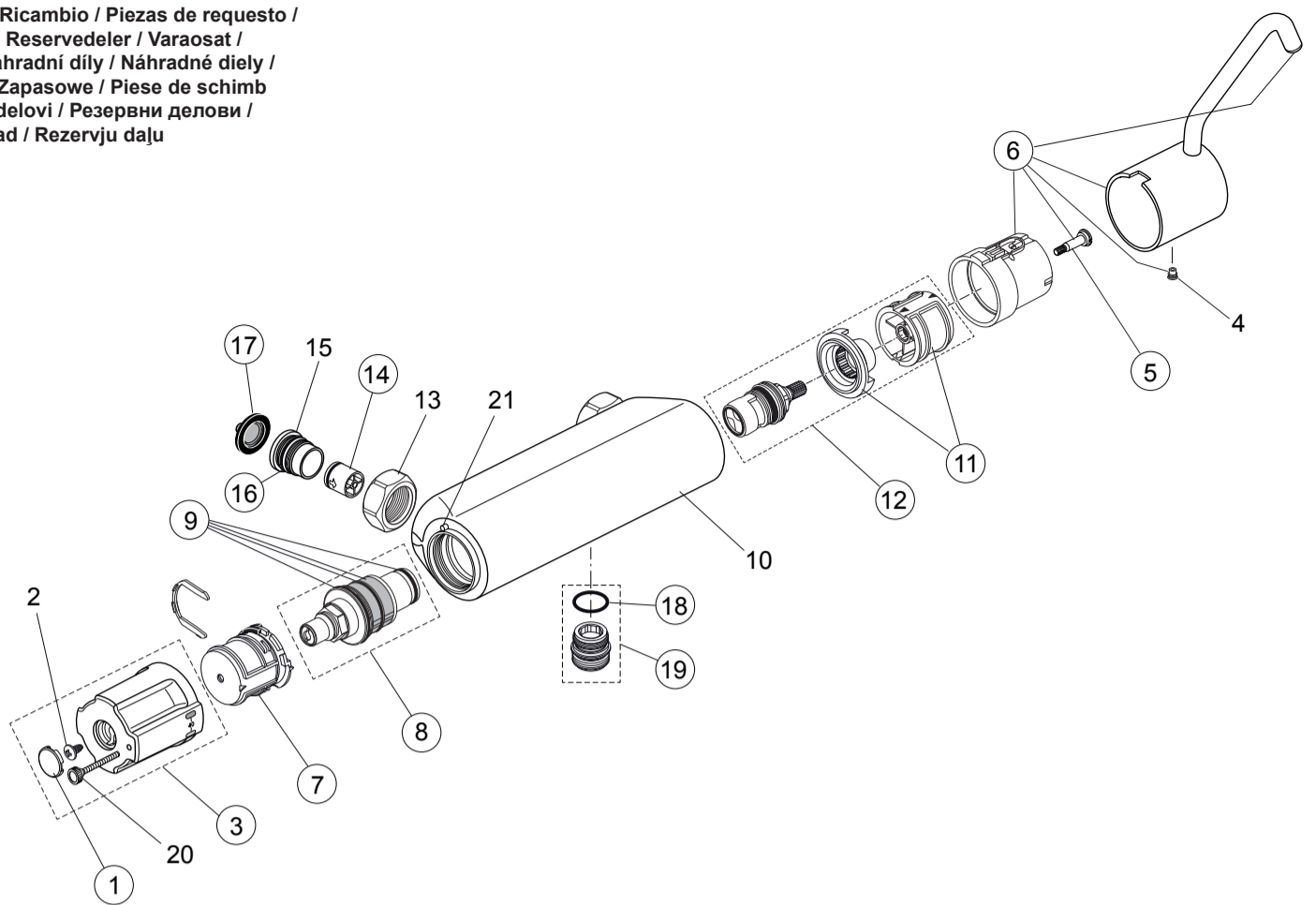




Spare Parts / Ersatzteile / Pièces de recharge / Pezzi di Ricambio / Piezas de requesto /
 Parte de reposição / Reserveonderdelen / Reservdelar / Reservedeler / Varaosat /
 Vraosat / Varahlutir / Ανταλλακτικά / Yedek Parçalar / Náhradní díly / Náhradné diely /
 Nadomestni deli / Резервни части / Запчасти / Części Zapasowe / Piese de schimb
 / Rendelhető alkatrészek / Запасні частини / Reservni delovi / Резервни делови /
 Резервни делови / Atsarginių dalių / Tellitavad varuosad / Rezervju daļu

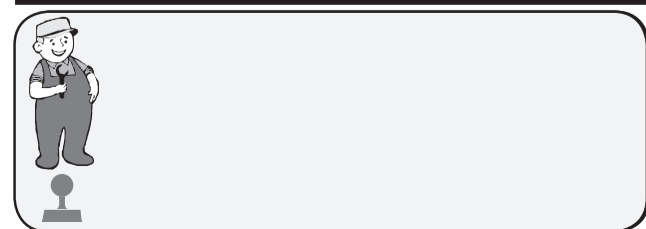
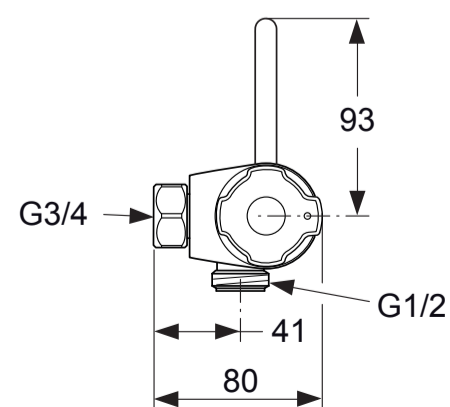
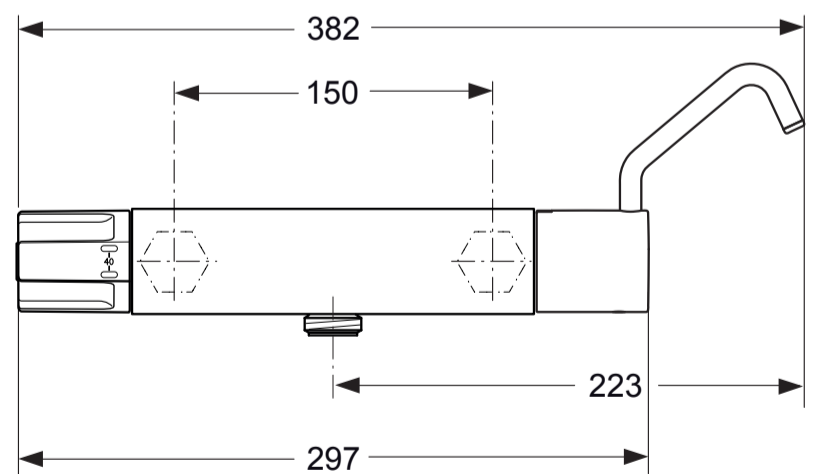
Pos.	Part No.
1	E 960 641 AA
3	A 963 213 AA
5	A 962 998 NU
6	A 962 953 AA
7	A 961 889 NU
8	F 961 044 NU
9	A 962 230 NU
11	A 963 432 NU
12	A 861 243 NU
14	A 962 594 NU
16	A 961 810 NU
17	A 962 595 NU
18	A 961 810 NU
19	A 963 651 NU



VENLO

VENLOMIX MEDICAL
 A 5549 ..

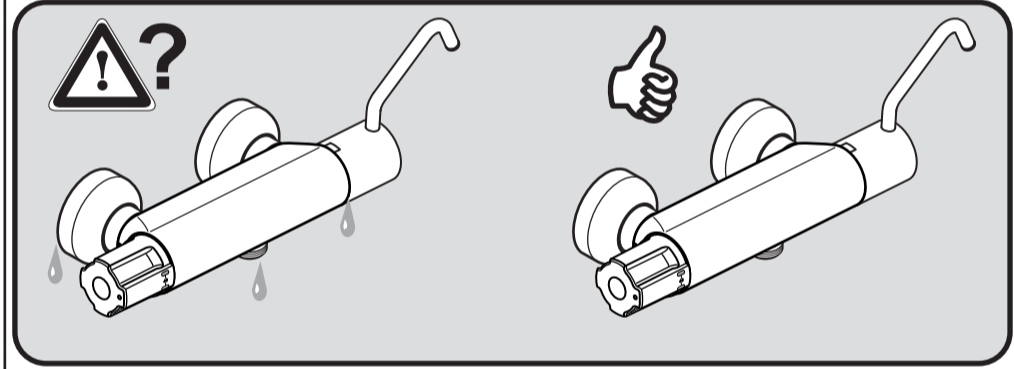
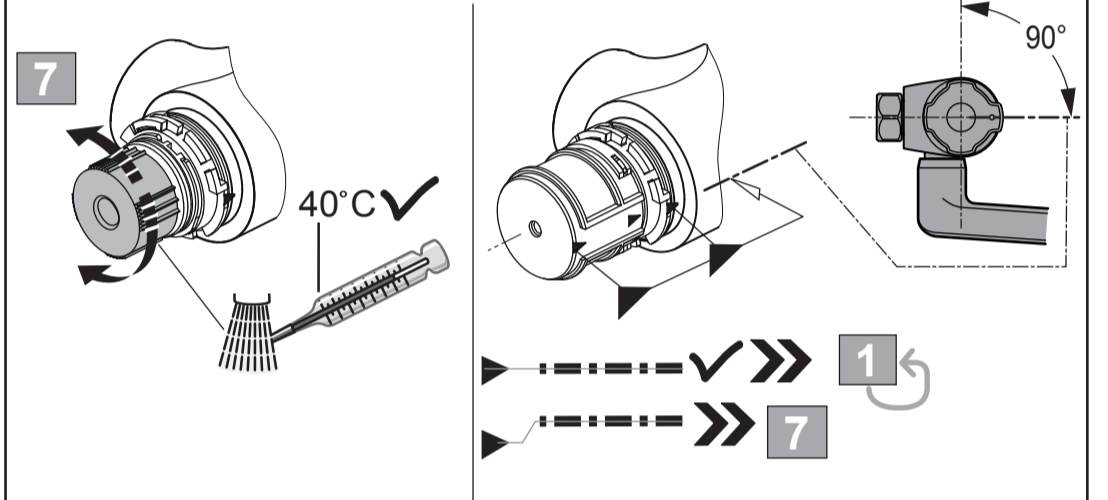
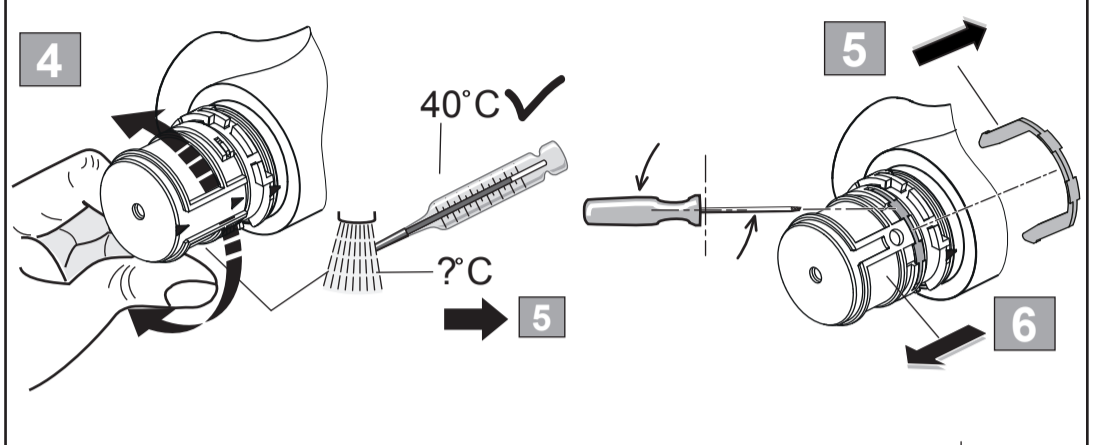
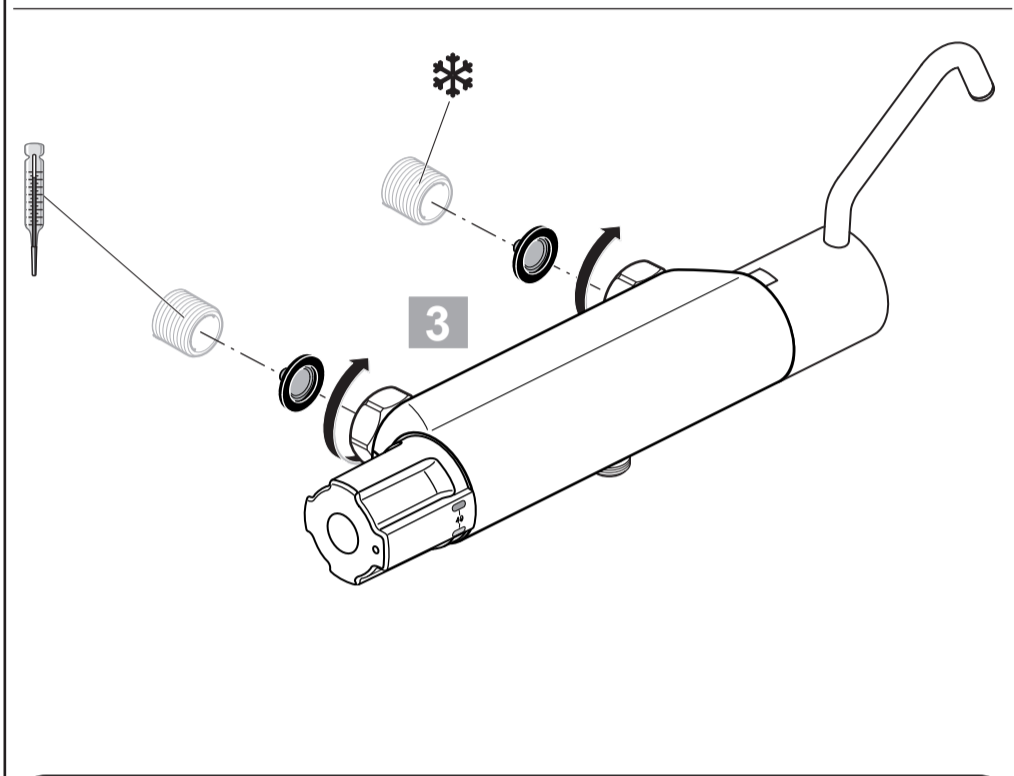
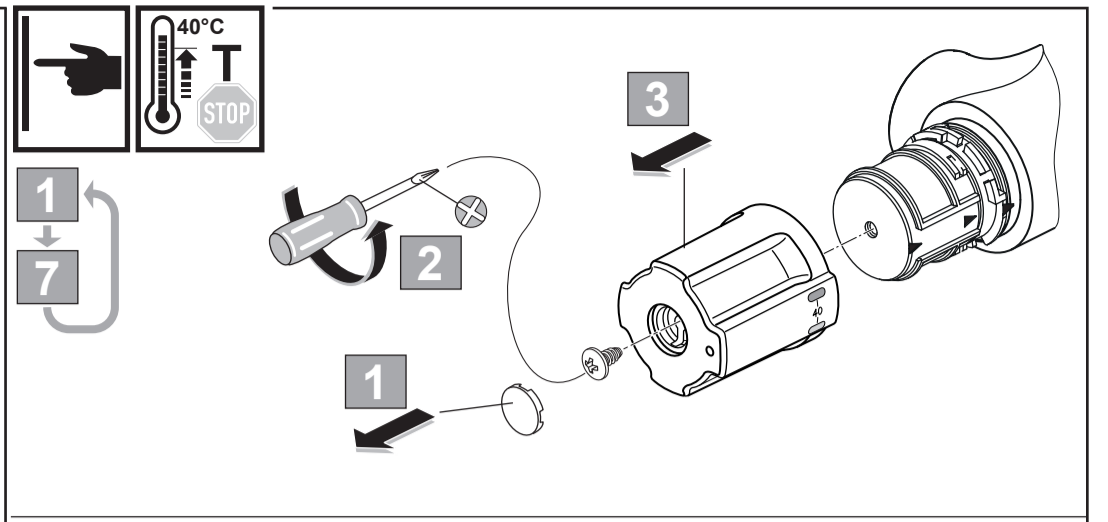
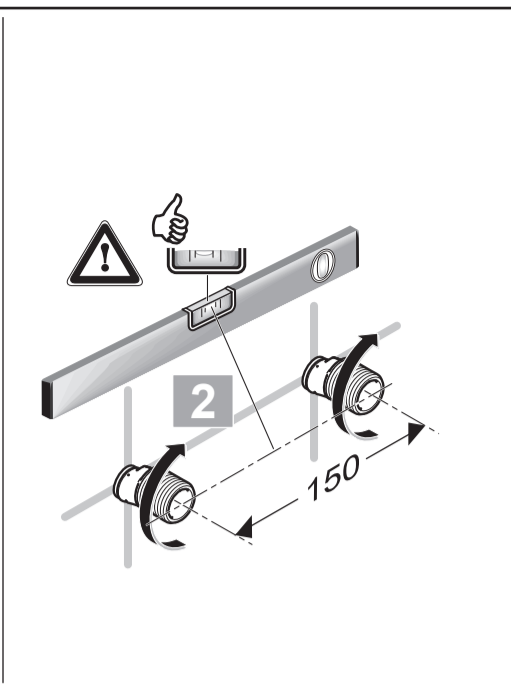
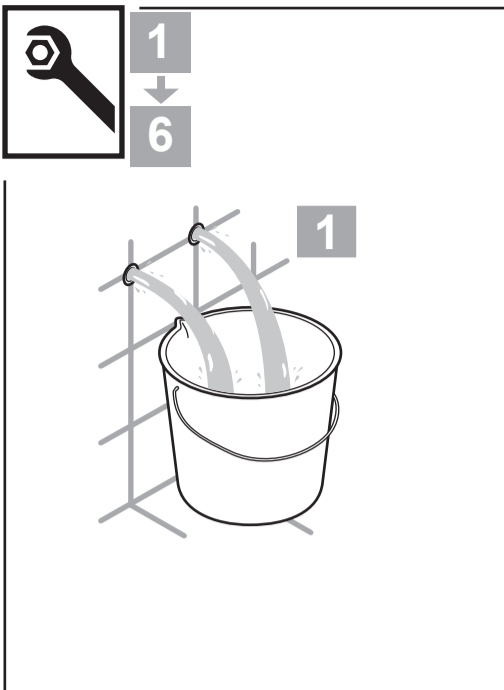
0618 / A 866 305
 (+ A 865 792)
 Made in Germany



Ideal Standard International NV
 Corporate Village - Gent Building
 Da Vincilaan 2
 1935 Zaventem
 Belgium

www.idealstandardinternational.com





	P	bar		MAX. 10		5		Q	(3 bar)
	T	°C		MAX. 80		65			l/min
						40			23

