

Vivenis

ééngreeps douchekraan opbouw

Oppervlakte finish: **mat wit** Artikelnummer: **75620700**



Beschrijving

- 1 functie
- installatie met hartafstand 150 ± 12 mm
- maximale doorstroomhoeveelheid bij 3 bar: 12,3 l/min
- keramisch kardoes
- temperatuurbegrenzing instelbaar
- terugslagklep
- G ½ slangaansluiting (universeel)
- minimale bedrijfsdruk: 1 bar
- maximale bedrijfsdruk: 10 bar
- Kiwa K6161_Mechanical Mixers EN817

Artikeldetails

Vrijblijvende advies verkoopprijs excl. BTW 299,35 €

Vrijblijvende advies verkoopprijs incl. BTW 362,21 €

Designprijzen



reddot winner 2021

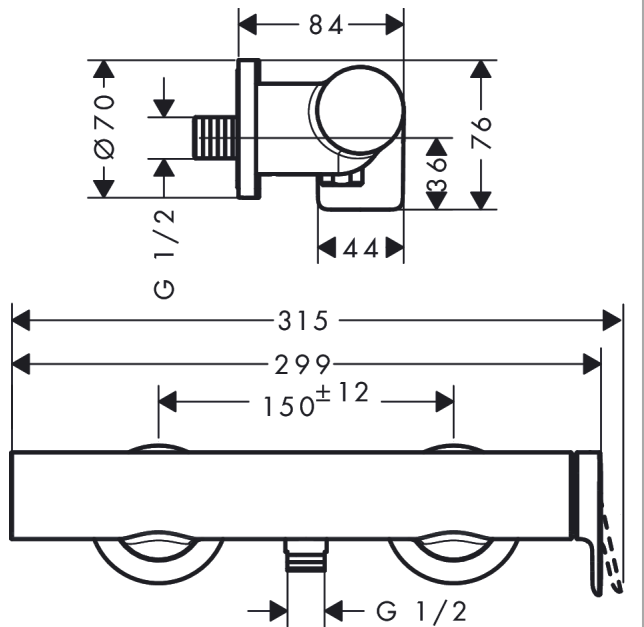


GERMAN DESIGN AWARD WINNER 2022

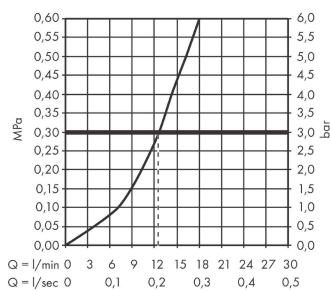
Productfoto



Maattekening



Doorstroomdiagram



Vivenis

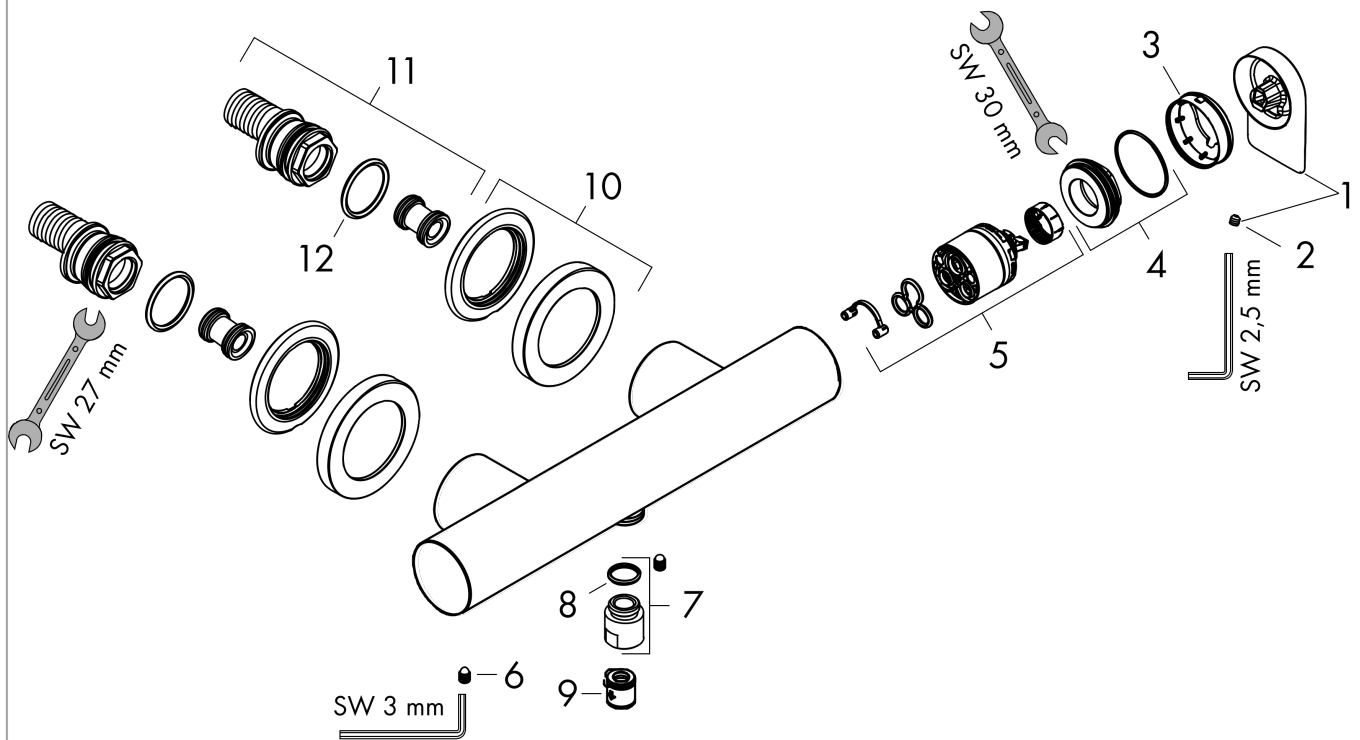
ééngreeps douchekraan opbouw

Oppervlakte finish: **mat wit** Artikelnummer: **75620700**



Explosietekening

Bouwjaar: >06/21



Vivenis**ééngreeps douchekraan opbouw**Oppervlakte finish: **mat wit** Artikelnummer: **75620700****Reserveonderdelenlijst**

Bouwjaar: >06/21

Regel	Beschrijving	Artikelnummer	Prijs incl. BTW	VE
1	greep	94375700	-	1
2	inbusschroef M5x5	98446000	-	1
3	afdekkap	94370700	-	1
4	moer	93995000	-	1
5	kardoes compl.	93895000	-	1
6	schroef	94366000	-	1
7	muuraansluitbocht	96044000	-	1
8	O-ring 14x2	98129000	-	1
9	terugslagklepset DW 15	94074000	-	1
10	rozet Ø 70 mm	94365700	-	1
11	S-koppelingenset	95772000	-	1
12	O-ring 29x3	98371000	-	1