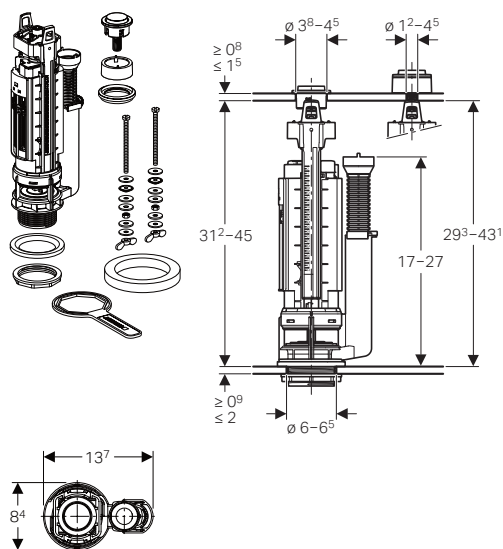


Klokken voor keramische spoelreservoirs

Geberit klok type 290, voor keramisch spoelreservoir, spoeling met 1 hoeveelheid



Gebruik

- In keramische spoelreservoirs
- In drinkwaterinstallaties

Kenmerken

- Spoeling met 1 hoeveelheid
- In hoogte instelbaar
- Hoeveelheid spoelwater instelbaar
- Overloopbuis, in hoogte instelbaar
- Met bevestiging van het deksel

Technische gegevens

Maximale opslagtemperatuur	40 °C
Maximale bedrijfstemperatuur van het water	25 °C
Bedieningskracht	18 N

Geleverd met

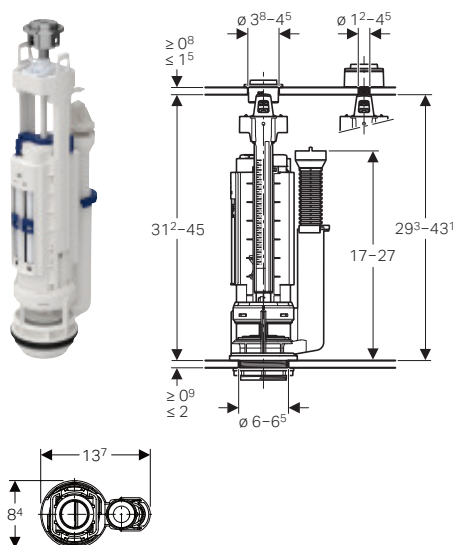
- Bevestigingsmateriaal

art. nr.

282.050.21.2 glansverchromd **SKU 085497**

vervangt art. nr. 282.050.21.1
beschikbaar vanaf 01/07/2015

Geberit klok type 290, voor keramisch spoelreservoir, spoeling met 2 hoeveelheden



Gebruik

- In keramische spoelreservoirs
- In drinkwaterinstallaties

Kenmerken

- Spoeling met 2 hoeveelheden
- In hoogte instelbaar
- Kleine en grote spoeling instelbaar afhankelijk van het watervolume van het spoelreservoir
- Overloopbuis, in hoogte instelbaar
- Met bevestiging van het deksel

Technische gegevens

Maximale opslagtemperatuur	40 °C
Maximale bedrijfstemperatuur van het water	25 °C
Bedieningskracht	18 N

Geleverd met

- Bevestigingsmateriaal

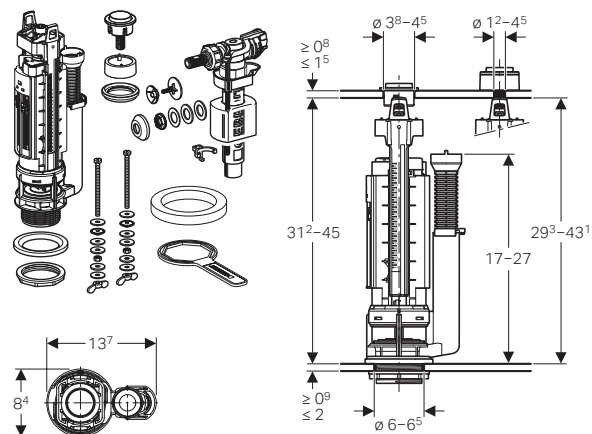
art. nr.

282.350.21.2 glansverchromd **SKU 085495**

vervangt art. nr. 282.350.KD.1
beschikbaar vanaf 01/07/2015

Vervangmechanismen voor keramische spoelreservoirs

Geberit vervangmechanisme type 290-380, voor keramisch spoelreservoir, spoeling met 1 hoeveelheid, aansluiting aan de watertoevoer in 3/8"



Gebruik

- In keramische spoelreservoirs

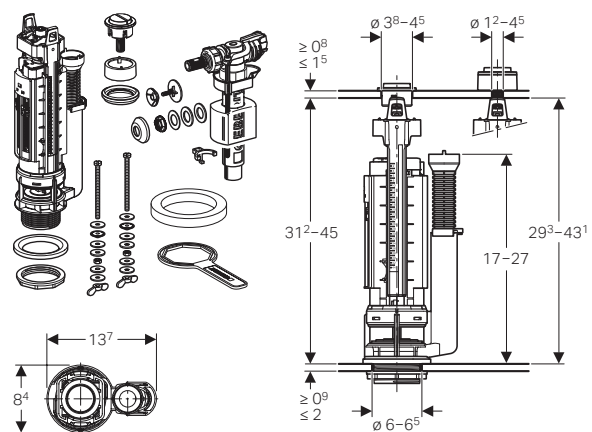
art. nr.

283.050.21.2 glansverchromd

SKU 085496

vervangt art. nr. 283.050.21.1 en 283.054.21.1
beschikbaar vanaf 01/07/2015

Geberit vervangmechanisme type 290-380, voor keramisch spoelreservoir, spoeling met 2 hoeveelheden, aansluiting aan de watertoevoer in 3/8"



Gebruik

- Als wisselstuk
- In keramische spoelreservoirs

Kenmerken

- Spoeling met 2 hoeveelheden

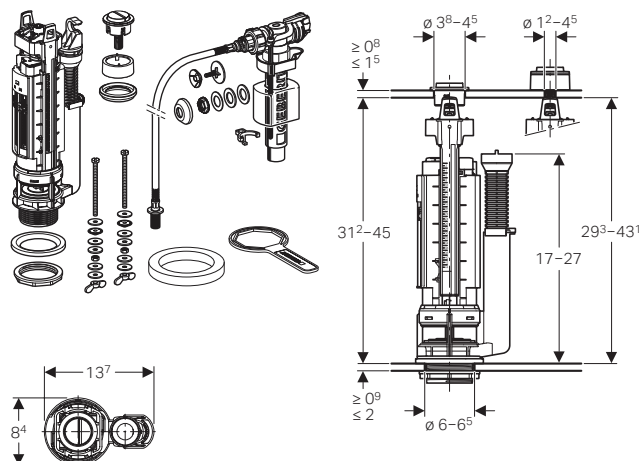
art. nr.

283.350.21.2 glansverchromd

SKU 085494

vervangt art. nr. 283.350.KD.1
beschikbaar vanaf 01/07/2015

Geberit vervangmechanisme type 290-380, voor keramisch spoelreservoir, spoeling met 2 hoeveelheden, aansluiting aan de watertoevoer in 3/8"



Gebruik

- Als wisselstuk
- In keramische spoelreservoirs
- Met grijs water (regenwater), wanneer een filterinstallatie wordt gebruikt
- In drinkwaterinstallatie
- Met aansluiting aan de watertoevoer in 3/8"

Kenmerken

- Spoeling met 2 hoeveelheden
- Vulhoogte instelbaar
- Schroefdraadnippel van messing
- In hoogte instelbaar
- Kleine en grote spoeling instelbaar, afhankelijk van het watervolume van het spoelreservoir
- Overloopbuis, in hoogte instelbaar
- Aansluiting aan de watertoevoer, aan de zijkant, links of rechts
- Aansluiting aan de watertoevoer onderaan
- Met bevestiging van het deksel

Technische gegevens

Bedrijfsdruk	0,1–10 bar
Leidinggeluid bij 3 bar	12 dB(A)
Leidinggeluid bij 5 bar	18 dB(A)
Maximale opslagtemperatuur	40 °C
Maximale bedrijfstemperatuur van het water	25 °C
Bedieningskracht	18 N

Geleverd met

- Bevestigingsmateriaal

art. nr.

283.354.21.2 glansverchromd

vervangt art. nr. 283.354.KD.1
beschikbaar vanaf 01/07/2015