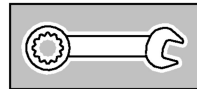
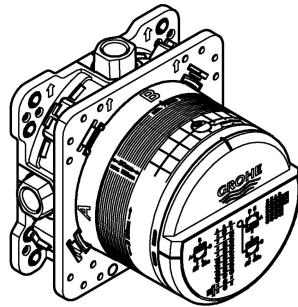
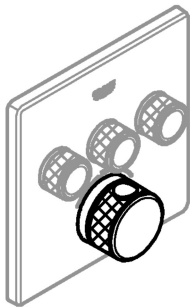


35 600
35 604



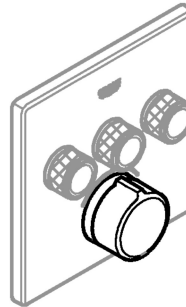
1-24

Grotherm SmartControl



25-51

SmartControl Mixer



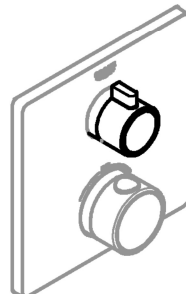
52-67

Single-Lever-Mixer



68-81

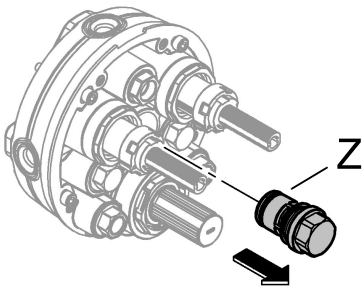
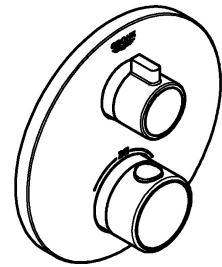
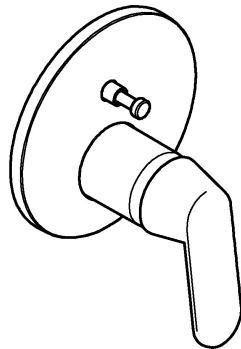
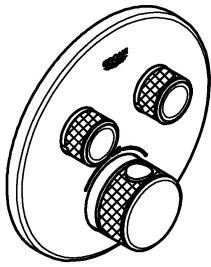
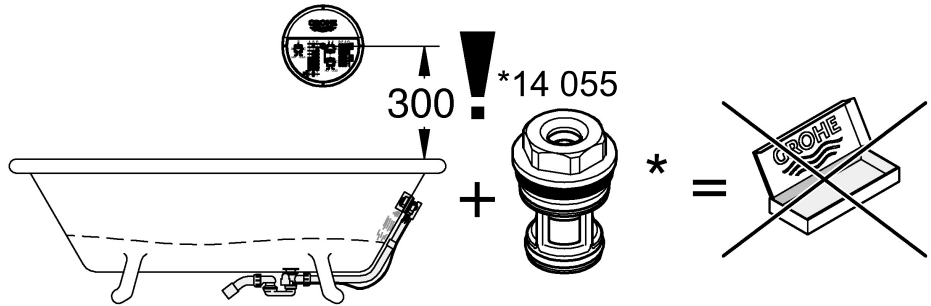
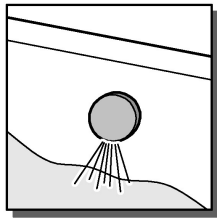
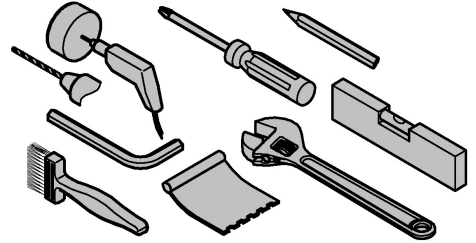
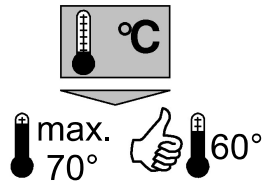
Grotherm 2-Handle Thermostat



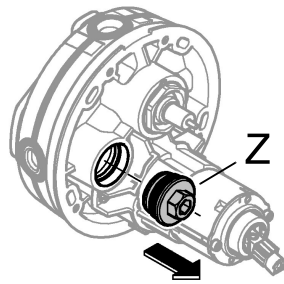
82-96



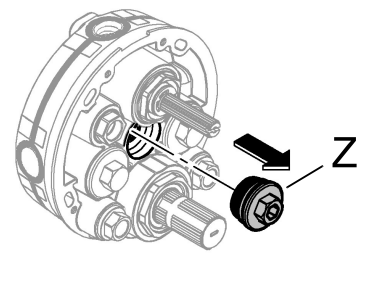
DIN 1988
DIN EN 806



*14 055



*14 055



*14 055

- Controllare la tenuta dei raccordi.
- Devono essere montati i tappi (Y), vedi pagina 23, fig. [6].

Montare il materiale di tenuta per il sigillante, vedi pagina 24, fig. [9] fino a [11].

Rifinire la parete e applicare le piastrelle.

Non accorciare la dima di montaggio prima dell'installazione definitiva.

NL

Toepassingsgebied

Te gebruiken in combinatie met:

- Boilers
- Cv-ketels met warmwatervoorziening/geisers

Het gebruik met lagedrukboilers (open warmwatertoestellen) is **niet** mogelijk!

Technische gegevens

- Werkdruk max. 10 bar
- Testdruk 16 bar

Aanwijzing:

Voor het nakomen van de geluidswaarden dient bij statische drukken boven 5 bar een drukreducerventiel te worden ingebouwd.

Voor de combinatie met bad- en overloopgarnituren is conform EN1717 een goedgekeurde veiligheidsvoorziening verplicht.

Daarbij moet op het volgende worden gelet:

- De GROHE Rapido SmartBox moet minimaal 300 mm boven de badrand worden gemonteerd. Zie pagina 1 bij gebruik van een badvul- en overloopgarnituur.
- De veiligheidsvoorziening (speciale toebehoren bestelnr.: 14 055) moet er in plaats van de voorgemonteerde plug (Z) worden ingeschroefd.
- Veiligheidsvoorziening, alleen in combinatie met **twee kranen / twee wegsomstelling.**

Inbouwmogelijkheden, zie pagina's 19-21.

- Montage op staanderwerk
- Montage met afstandhouders
- Montage direct op de wand
- Montage in de wand
- Montage op montageplaten voor prefab-woningen of kant-en-klare ruimtes

De Box installeren

- Maak gaten voor de Box en sleuven voor de buisleidingen.
- Inbouwdiepte 75-105mm.
- Wanneer de Box te diep is ingebouwd, kan een verlenging worden gebruikt.

Leidingen aansluiten

Hiervoor moeten de daarvoor bestemde aansluitopeningen worden gebruikt.

- Aanbevolen configuratiemogelijkheden:
 - Grohtherm SmartControl, zie vanaf pagina 25-51.
 - SmartControl Mixer, zie vanaf pagina 52-67.
 - Single-Lever-Mixer, zie vanaf pagina 68-81.
 - Grohtherm 2-Handle Thermostat, zie vanaf pagina 82-96.
- Niet gebruikte aansluitopeningen moeten met de bijgeleverde plug (X) worden afgedicht.
- Controleer de aansluitingen op lekkages.
- Plugs (Y) moet worden gemonteerd, zie pagina 23, afb. [6].

Dragermateriaal voor het afdichtmiddel aanbrengen, zie pagina 24, afb. [9] tot [11].

Bepleister de wand en breng de wandtegels aan.

Kort de inbouwsjabloon vóór de eindassemblage **niet** in.

S

Användningsområde

Drift är möjlig med:

- Tryckbehållare
 - Termiskt/hydrauliskt styrda vattenvärmare
- Drift med trycklösa behållare (öppna varmvattenberedare) är **inte** möjlig!

Tekniska data

- Drifttryck max. 10 bar
- Kontrolltryck 16 bar

Anvisning:

För att inte överstiga ljudnivån ska en reduceringsventil installeras om vilotrycket överstiger 5 bar.

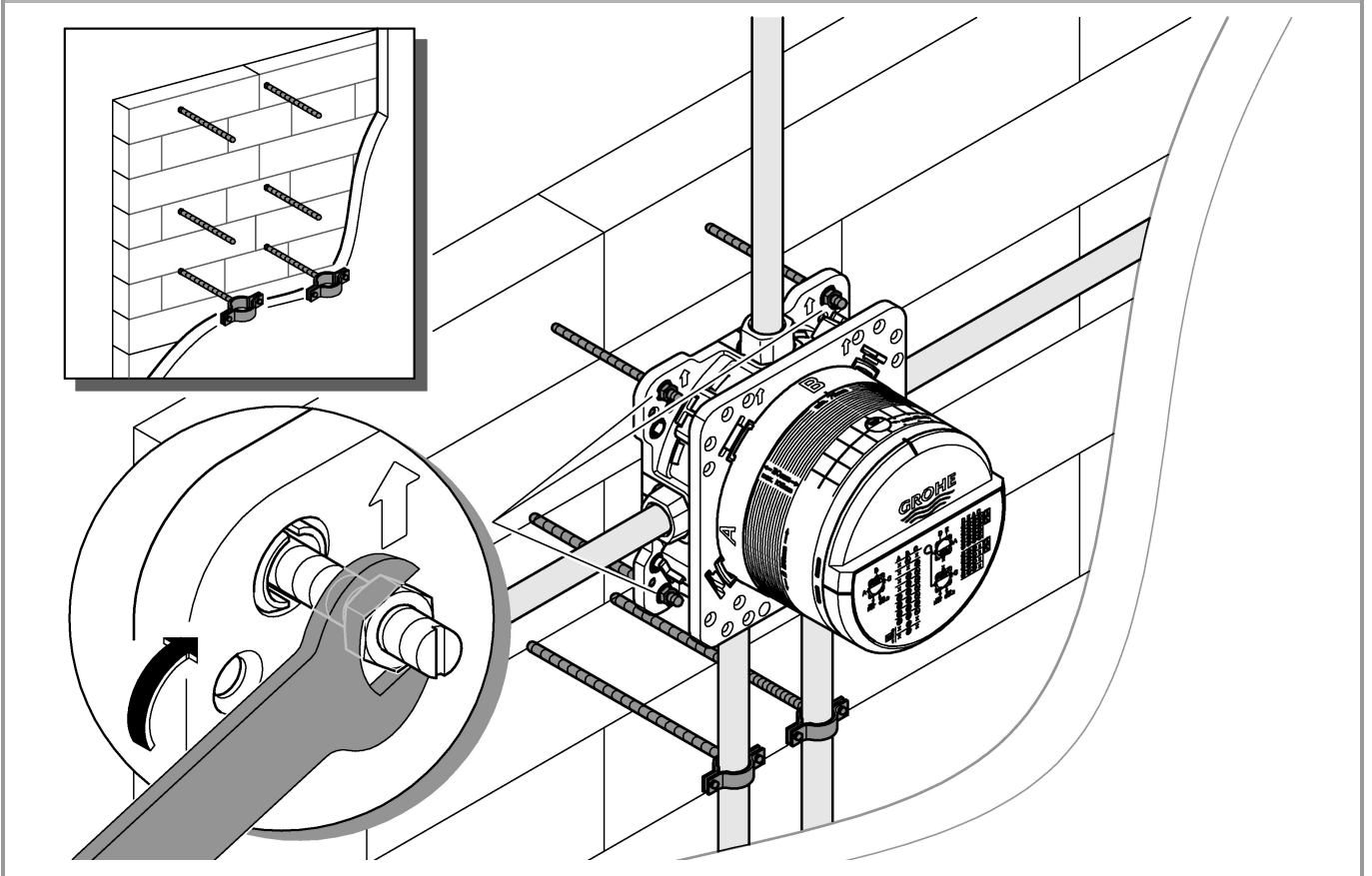
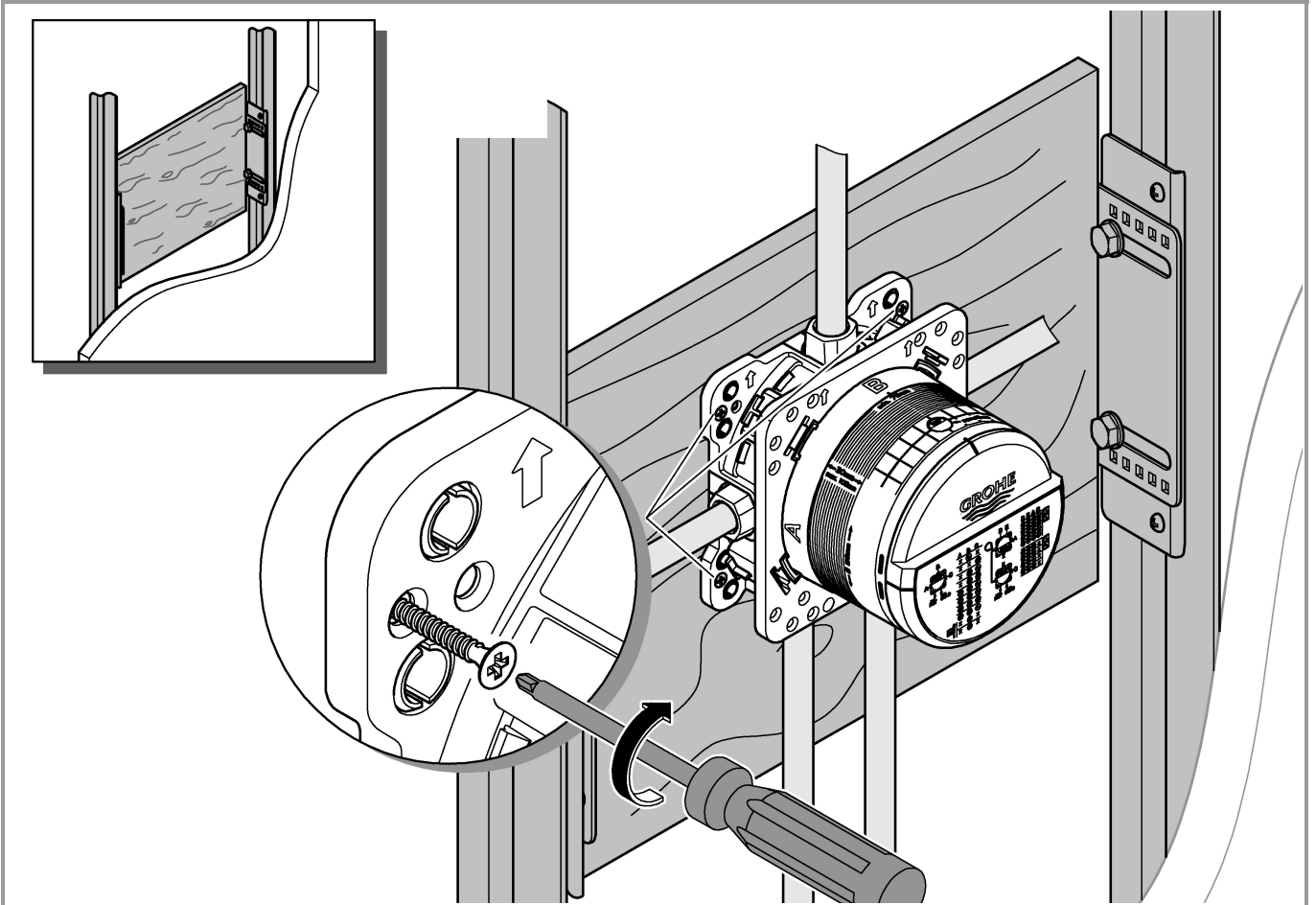
För kombination med badkarspåfyllnings- och bräddavloppssats krävs en godkänd säkerhetsanordning enligt EN1717.

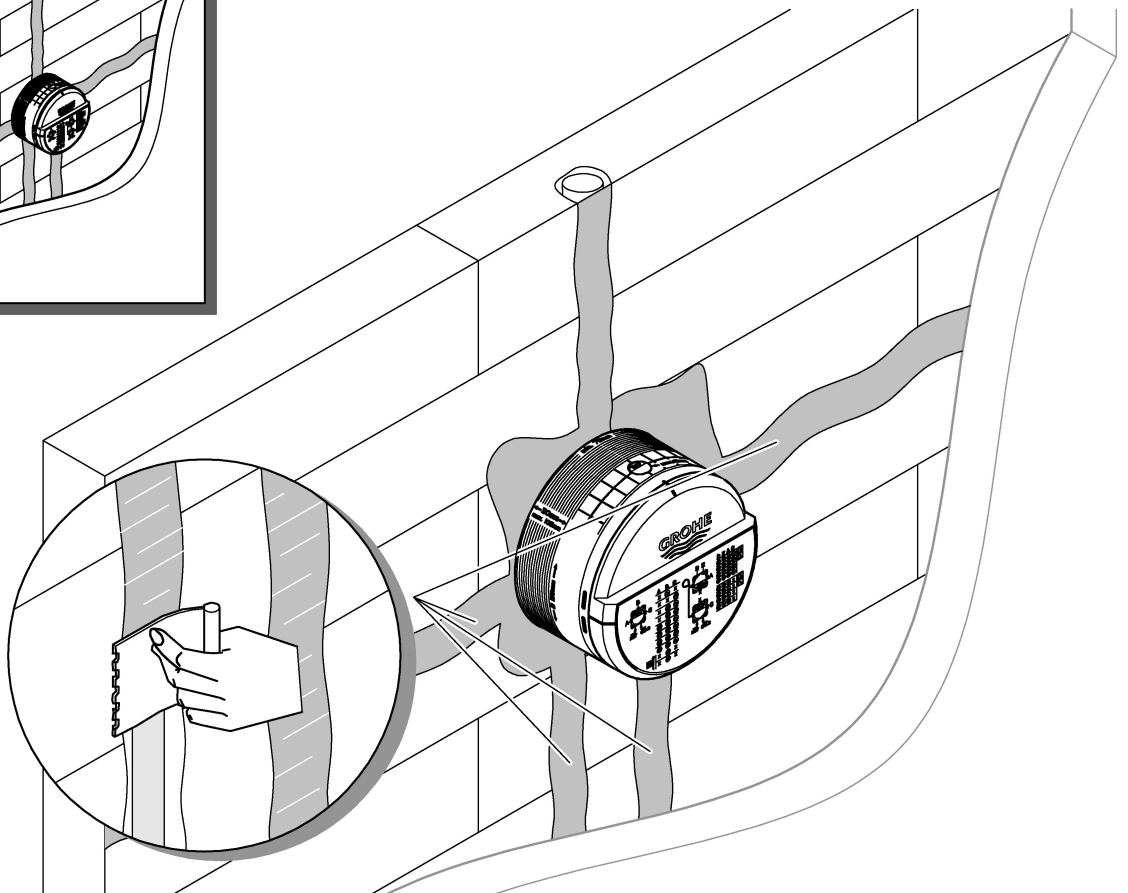
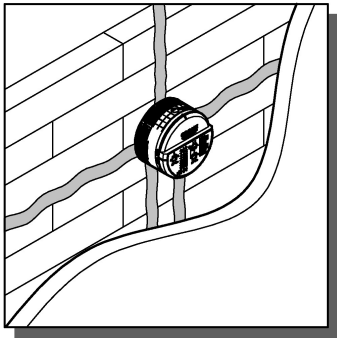
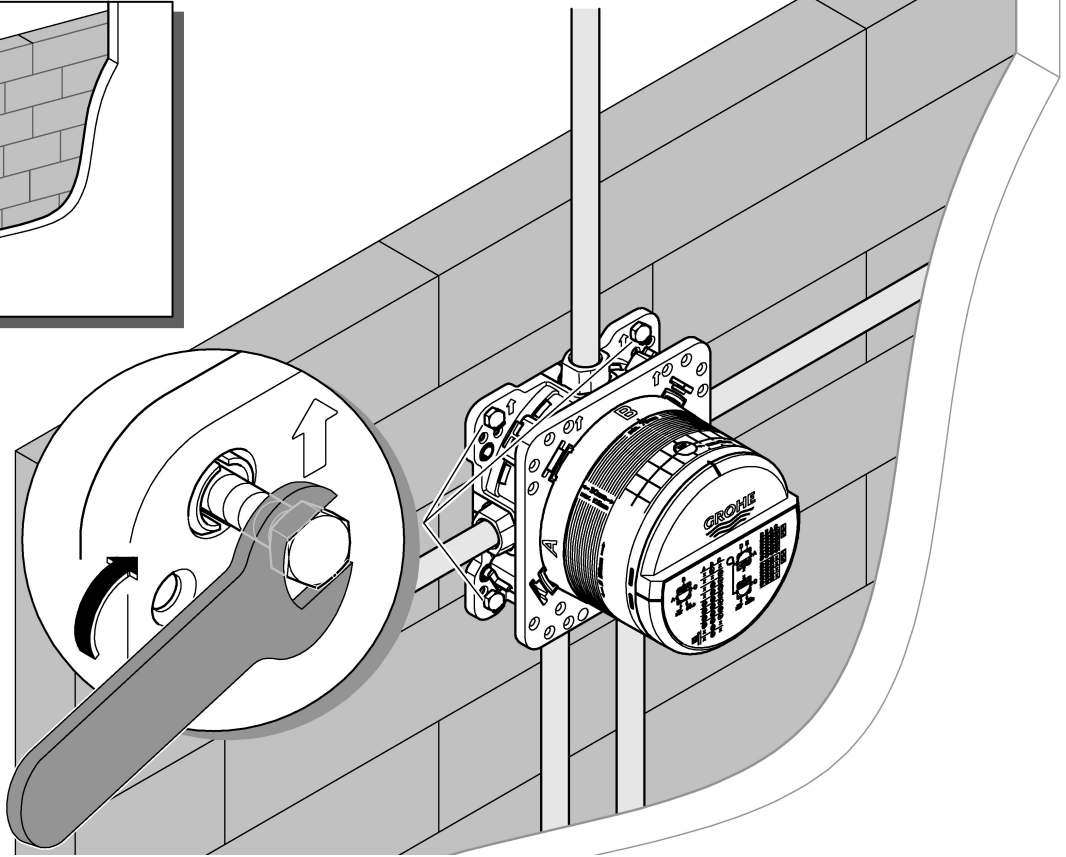
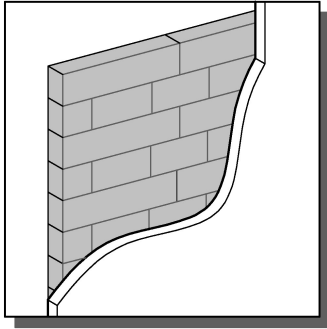
Då ska följande observeras:

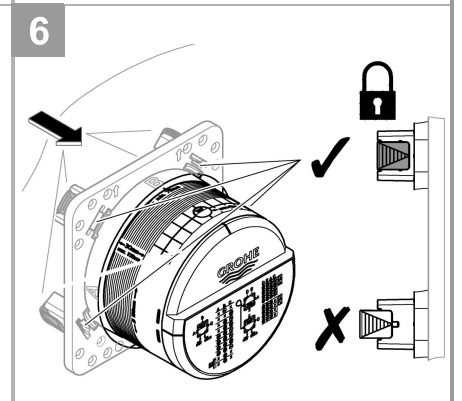
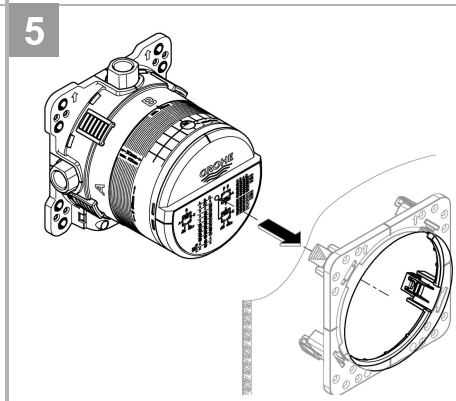
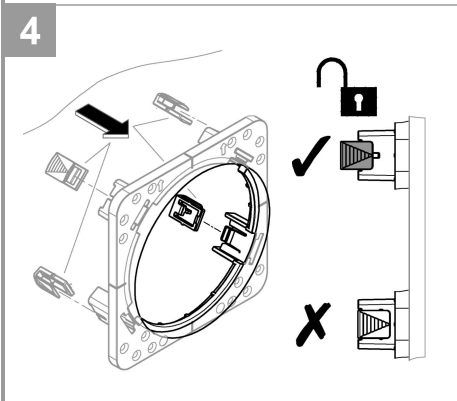
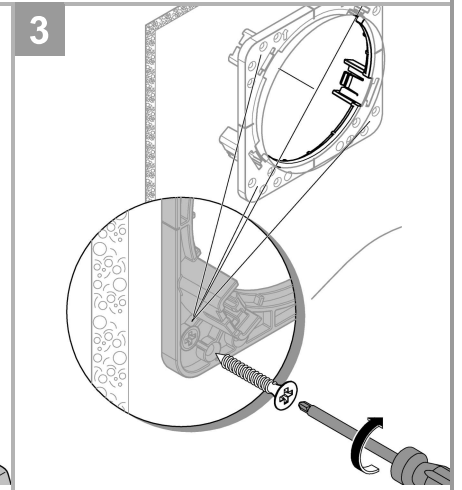
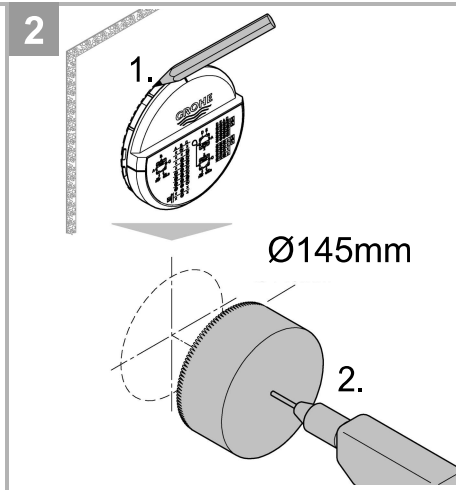
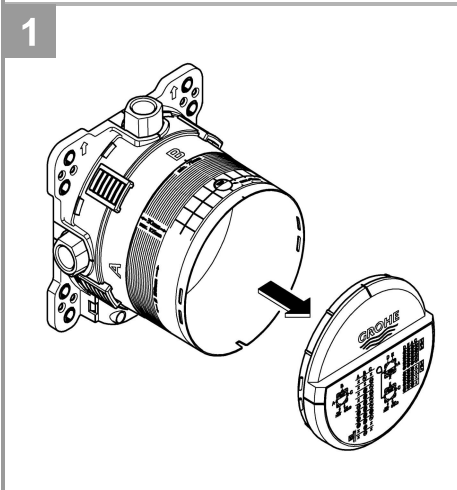
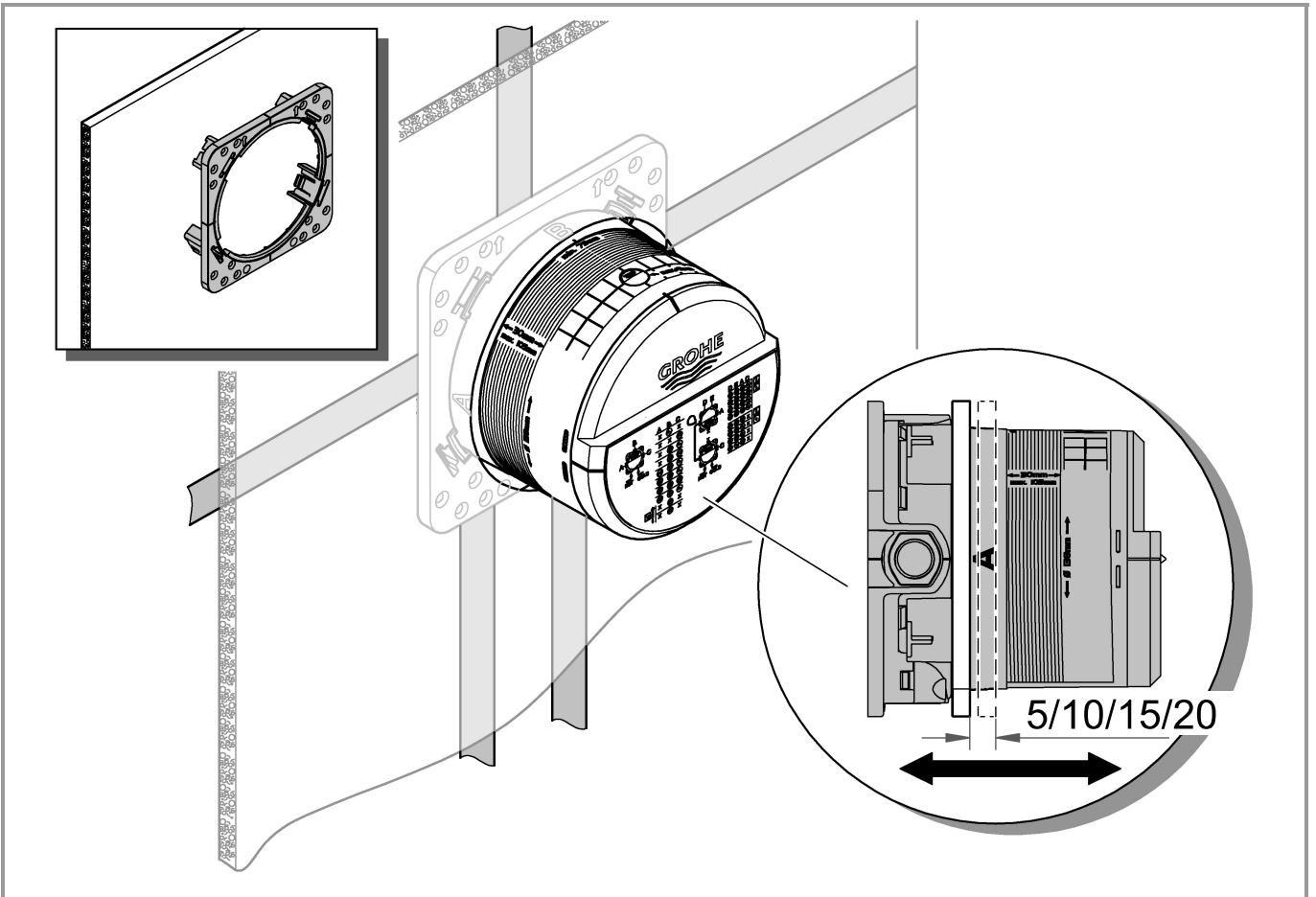
- GROHE Rapido SmartBox måste monteras minst 300 mm över badkarskanten om vattenpåfyllning och bräddavlopp används, se sidan 1.
- Säkerhetsanordningen (specialtillbehör best.-nr: 14 055) måste skruvas in istället för de förmonterade pluggarna (Z).
- Säkerhetsanordning, endast i kombination med **två ventiler / tvåvägsomkastare.**

Monteringsmöjligheter, se sida 19–21.

- Montering i väggstomme
- Montering med distanshållare

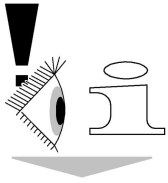








1



Grotherm Smart Control



 25-51

Smart Control Mixer



 52-67

Single-Lever-Mixer

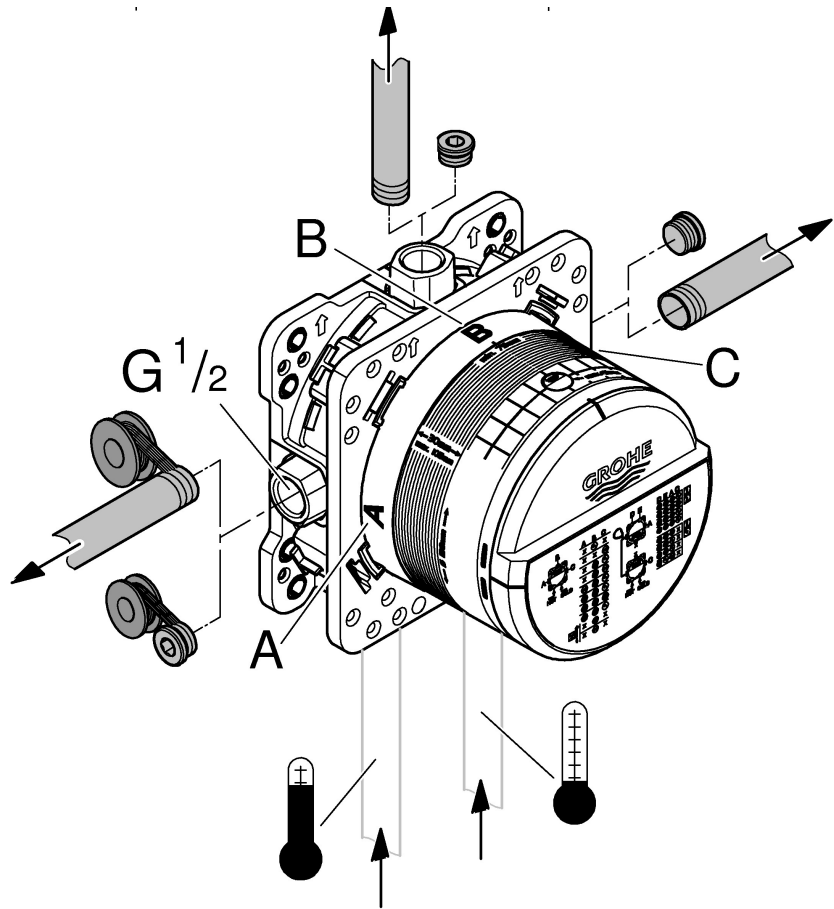


 68-81

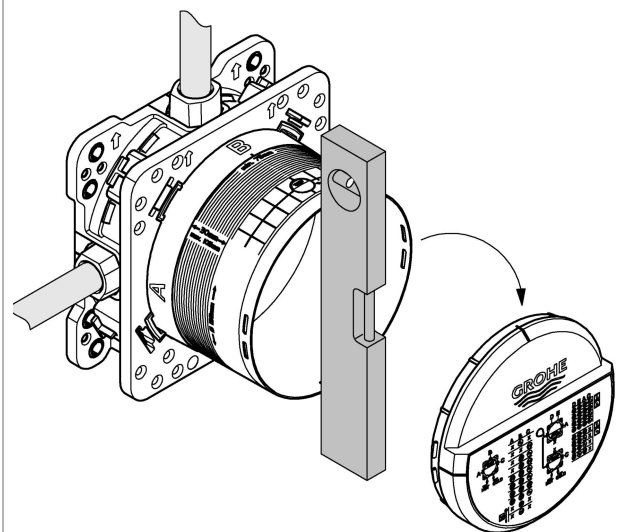
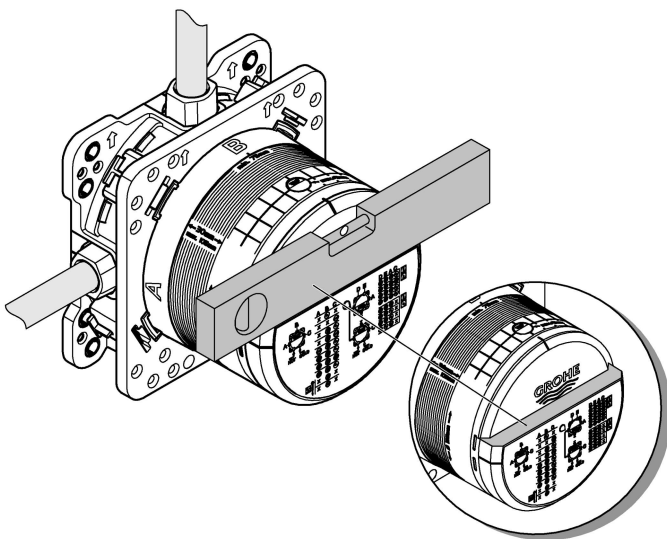
Grotherm 2-Handle Thermostat



 82-96

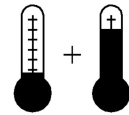
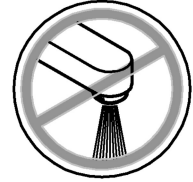
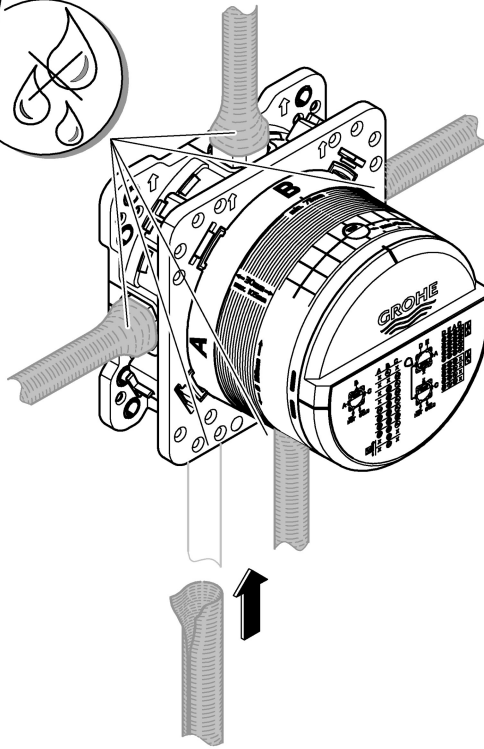
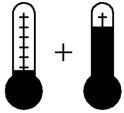
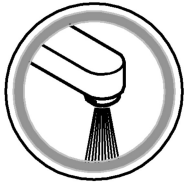


2

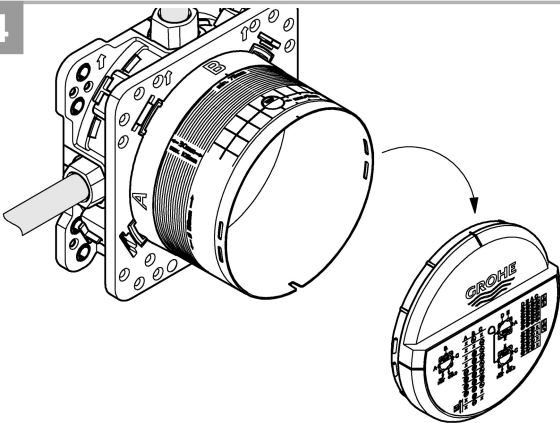




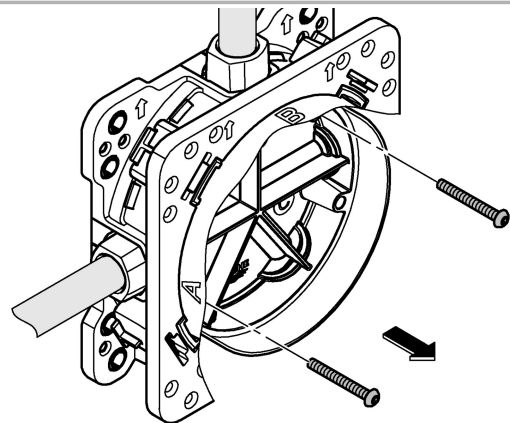
3



4



5



6

