

EUROCUBE E
DESIGN + ENGINEERING
GROHE GERMANY

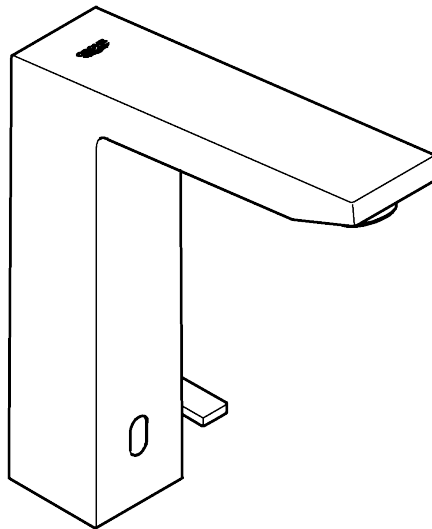
99.0793.031/ÄM 238546/04.17

www.grohe.com

Pure Freude an Wasser



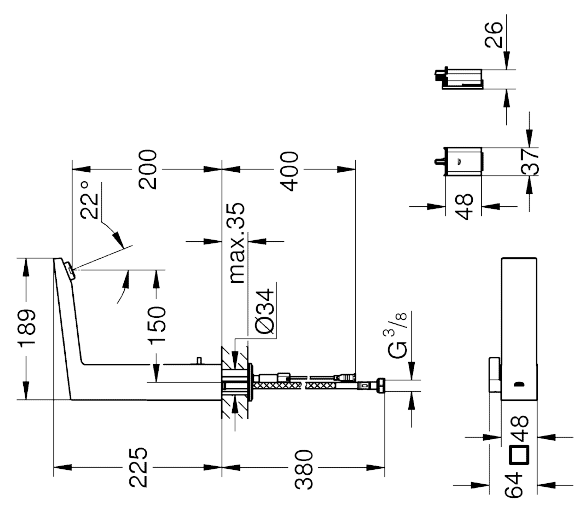
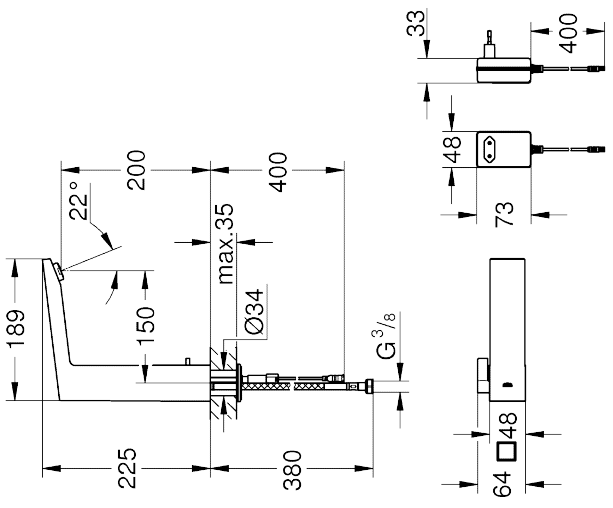
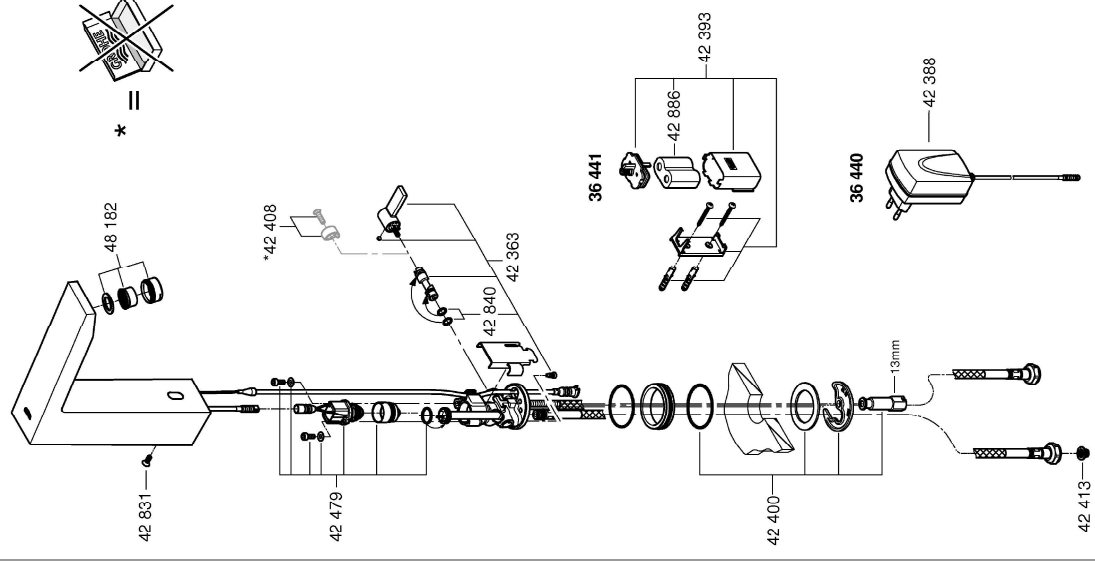
36 440
36 441



- | | | | | | |
|------------------|------------------|------------------|------------------|------------------|------------------|
| D1 | NL7 | PL ...13 | P ...20 | BG ...26 | CN ...33 |
| GB2 | S8 | UAE ...15 | TR ...21 | EST ...28 | UA ...34 |
| F3 | DK ...10 | GR ...16 | SK ...22 | LV ...29 | RUS ...35 |
| E4 | N ...11 | CZ ...17 | SLO ...24 | LT ...30 | |
| I6 | FIN ...12 | H ...18 | HR ...25 | RO ...31 | |



*42 408	*36 133	*36 407	*36 276	*19 017	*36 338	*36 340 3m *36 341 10m
---------	---------	---------	---------	---------	---------	-------------------------------



36 440

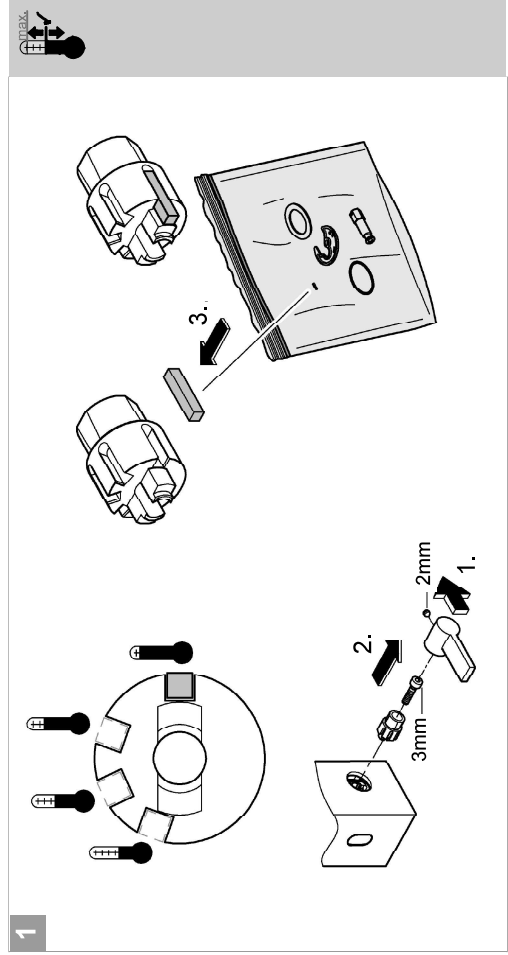
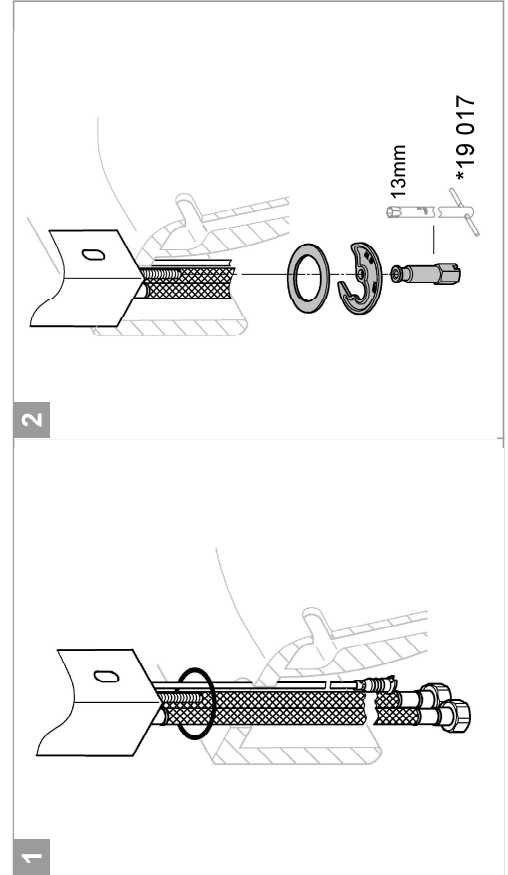
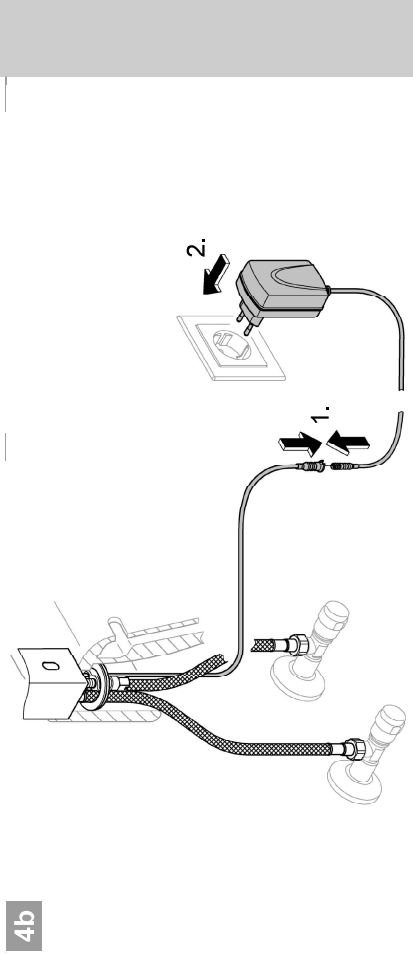
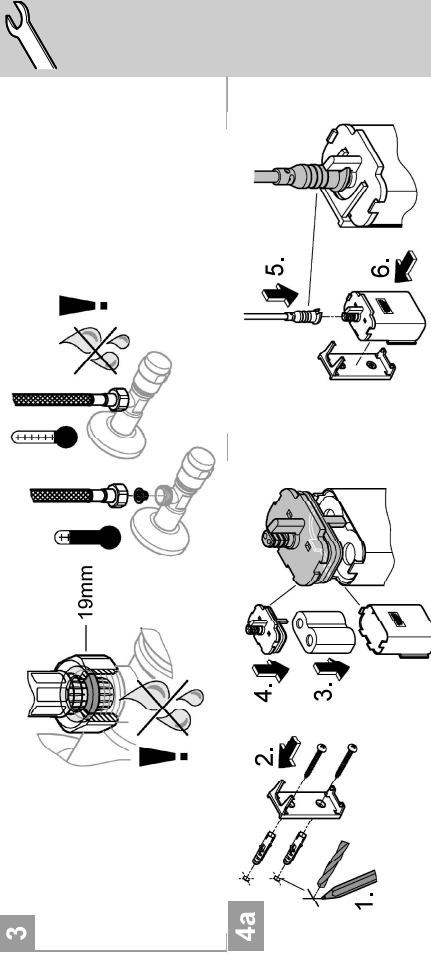
36 441

 MPa	 °C
max. 1 0,05	max. 70°
 0,3 MPa: 5 l/min	 #60°
 DIN 1988 DIN EN 806	 max. 250
 max. 10m	 215-265

max. 250

max. 10m

215-265





Bediening en instellingen,

zie de technische productinformatie, 99.0438.xxx.

Instelmodus activeren

Onderbreek de voeding op de elektronica en herstel deze na 10 sec.

In de instelmodus brandt het controlelampje in de sensoren, als bij het naderen van de kraan het detectiebereik wordt bereikt.

De instelmodus eindigt automatisch na 3 minuten.



Het knipperen van het controlelampje in de sensoren geeft aan dat de batterij bijna leeg is.



Reserveonderdelen,

zie uitvouwbaar blad I (* = speciaal toebehoren).



Onderhoud, zie uitvouwbaar blad III en IV.

- Sluit de koud- en warmwatertoevoer af.
- Onderbreek de voeding.
- Controleer, reinig en vervang eventueel alle onderdelen.

Reiniging

De aanwijzingen voor de reiniging van deze kraan vindt u in het bijgaande onderhoudsvoorschrift.

Storing/Oorzaak/Oplossing

Storing	Oorzaak	Oplossing
Water stroomt niet	<ul style="list-style-type: none"> • Zeef vóór magneetventiel verstopt • Magneetventiel defect • Steekverbinding heeft geen contact • Geen spanning <ul style="list-style-type: none"> - Batterij leeg (controlelampje brandt eerst continu) - Voedingseenheid defect 	<ul style="list-style-type: none"> - Zeef reinigen - Magneetventiel vervangen - Steekverbinding controleren - Batterij vervangen - Voedingseenheid vervangen
Water stroomt ongewenst	<ul style="list-style-type: none"> • Detectiebereik van de sensoren te groot ingesteld voor plaatselijke omstandigheden • Automatische spoeling actief • Magneetventiel defect 	<ul style="list-style-type: none"> - Bereik met afstandsbediening (speciale toebehoren, bestelnr.: 36 407) / app reduceren - 1 - 10 minuten wachten - Magneetventiel vervangen
Te weinig water	<ul style="list-style-type: none"> • Mousseur vervuild • Zeef vóór magneetventiel verontreinigd • Zeven in aansluitslangen verontreinigd 	<ul style="list-style-type: none"> - Mousseur reinigen of vervangen - Zeef reinigen - Zeven reinigen of vervangen



Säkerhetsinformation



Undvik fara pga skadade spänningsförsörjningskablar. Om spänningsförsörjningskablen är skadad måste den bytas ut av tillverkaren eller kundservice eller en liknande kvalificerad person.

- Installationen får bara utföras i frostfria utrymmen.
- Kontaktnätdelen är bara lämplig för användning i stängda utrymmen.
- Stickförbindningarna får **inte** direkt eller indirekt sprutas av med vatten vid rengöring.
- Spänningsförsörjningen måste kunna kopplas separat.
- **Använd endast original reservdelar och tillbehör.** Användningen av andra delar medför att garantin samt CE-märkningen inte längre gäller och kan leda till personsador.

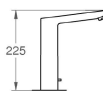
Tekniska data

Armatyr med transformator:

- Spänningsförsörjning: 100-240 V AC 50-60 Hz/6,75 V DC
- Effektupptagning: 2,4 W

Armatyr med batteri:

- Spänningsförsörjning: 6V litiumbatteri typ CR-P2
- Automatisk säkerhetsfrånkoppling: 60 sek (justerbar 6-420 sek)
- Efferrinnetid (justerbar 0-19 sek): 1 sek
- Mottagningsområde med Kodak Gray Card, grå sida, 8 x 10", tvärfomat: (justerbar 7 - 20 cm)



- Armaturens skyddsklass: IP 59K

Termisk desinfektion kan användas.

