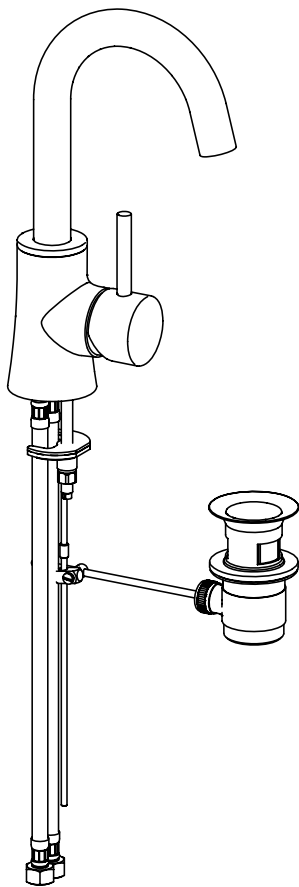




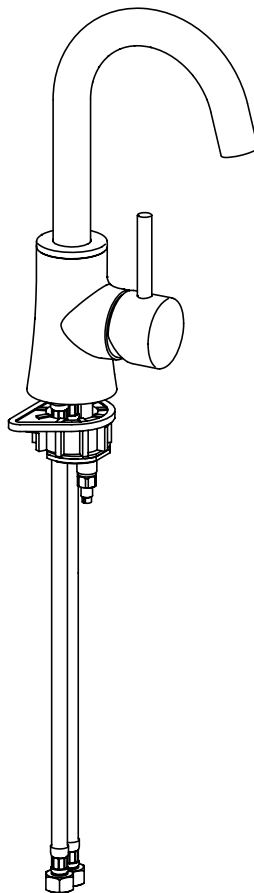
HANSAVANTIS

Montage- und Bedienungsanleitung • Mounting- and operating instructions • Instructions de montage et d'utilisation
Istruzioni di montaggio e d'uso • Montage- en bedieningshandleiding • Montasje- og betjeninganvisning
Instrucciones de montaje y de uso • Instruções de montagem e de uso

5254



5255



A020545/0408

HANSA Metallwerke AG

P. O. BOX 81 02 40 • D-70519 STUTTGART
SIGMARINGER STRASSE 107 • D-70567 STUTTGART
PHONE: #49 (0) 711 16 14 - 0 • TELEFAX #49 (0) 711 16 14 - 368
info@hansa.de / www.hansa.com

Für den Installateur

For the Plumber
Pour l'installateur
Per l'installatore

Voor de installateur

For installatøren
Para el instalador
Para o instalador

HANSA Produkte sind ausschließlich durch einen sanitären Fachhandwerker zu montieren.

HANSA products may only be fitted by a qualified plumber.

Les produits HANSA doivent être montés exclusivement par un artisan spécialisé en sanitaires.

I prodotti HANSA devono essere montati esclusivamente da parte di un installatore specializzato in sanitari.

HANSA-producten mogen uitsluitend door een ambachtsman uit het sanitairbereik gemonteerd worden.

HANSA produktur skal kun monteres av en kvalifisert håndverker innen sanitærانlegg.

Los productos HANSA deben ser montados exclusivamente por un técnico especialista en instalaciones sanitarias

Os produtos HANSA deverão ser montados unicamente por canalizadores especializados.

Zur Einhaltung der Geräuschwerte nach DIN 4109 sind bei höheren Drücken als 6 bar Druckminderer in die Hauptleitung einzubauen

To comply with the noise levels in accordance with DIN 4109, pressure reducers need to be fitted in the main pipe when the pressure is greater than 6 bar

Pour respecter les valeurs de bruit selon DIN 4109, s'il y a des pressions supérieures à 6 bars, monter un détendeur dans la conduite principale

Per rispettare i valori di emissione sonora secondo la norma DIN 4109 in pressioni maggiori di 6 bar è necessario installare rispettivi riduttori di pressione nella condotta principale

Voor het aanhouden van de geluidswaarden overeenkomstig DIN 4109 dienen bij hogere drukken dan 6 bar drukregelaars in de hoofdleiding te worden ingebouwd.

For å overholde støyverdiene etter DIN 4109 må det monteres trykkforminskere i hovedledningene ved trykk høyere enn 6 bar.

Para cumplir con los valores de ruido según DIN 4109 se tendrá que instalar un manorreductor en la tubería principal si las presiones son superiores a los 6 bares.

Para a manutenção dos valores de ruído conforme a DIN 4109, devem ser instalados redutores de pressão na conduta principal no caso de pressões mais altas do que 6 bar

Achtung! Vor Einbau der Armatur Rohrleitung gut spülen

Attention! Flush pipes well before installing mixer

Attention! Purger l'installation avant la pose de la robinetterie

Attenzione! Prima di installare il miscelatore spurgare bene le condutture

Attentie! Voor het inbouwen van de kraan, waterleiding goed doorspoelen

OBS! Gjennomspyl rørledningene godt før montering av armaturen

¡Atención! Antes de colocar el monobloc purgar la instalación

Atenção! Antes de colocar o monocomando, limpar a instalação

Achtung! Allgemein anerkannte Regeln der Technik sind einzuhalten.

Attention! Please observe any recognised general technical rules.

Attention! Prière de respecter les règles générales de la technique reconnues

Attenzione! Sono da rispettare le regolamentazioni tecniche generalmente approvate.

Attentie! Algemeen erkende regels van de techniek dienen in acht te worden genomen.

OBS! Generelle anerkjente regler angående teknikk må overholdes.

¡Atención! Observar las reglas técnicas generales establecidas.

Atenção! Devem ser observadas as normas técnicas gerais estabelecidas.

Achtung! Bei Frostgefahr Patrone entfernen und Anlage entleeren.

Attention! In case of danger of frost, remove cartridge and drain unit.

Attention! En cas de danger de gel, enlever la cartouche et purger l'installation.

Attenzione! Con pericolo di gelo togliere la cartuccia e vuotare l'impianto.

Attentie! Bij bevroeringsgevaar de patroon verwijderen en de installatie aftappen.

OBS! Ved frostfare fjernes patronen og amlægget tømmes.

Atención! En caso de peligro de hielo, sacar el cartucho y vaciar la instalación.

Atenção! Em caso de perigo de gelo, tirar o cartucho e esvaziar a instalação.

Einbaumaße

Installation dimensions

Dimensions d'encastrement

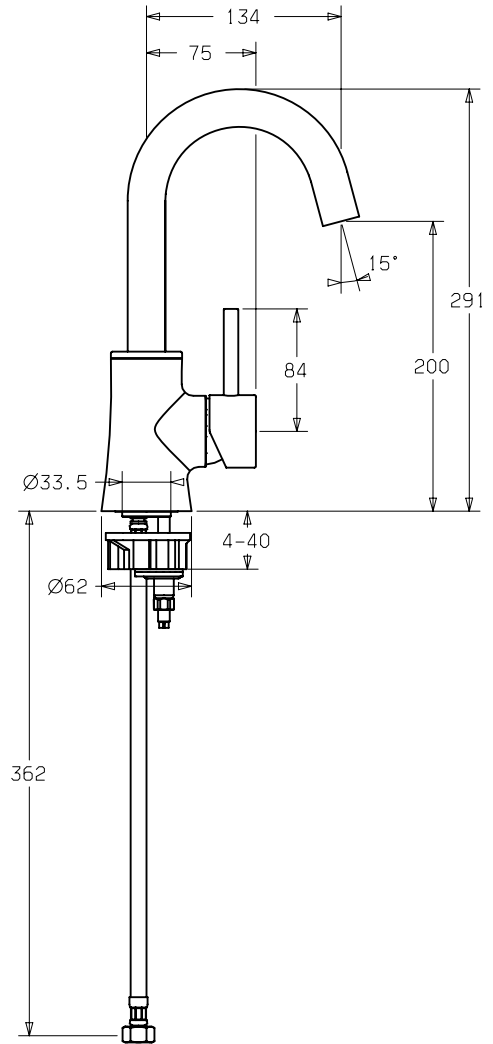
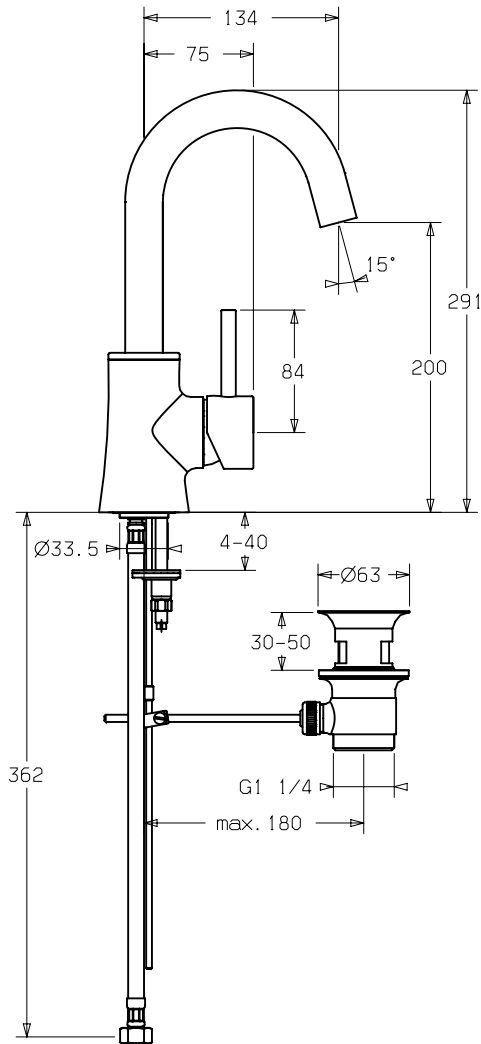
Dimensioni d'ingombro

Inbouwmaten

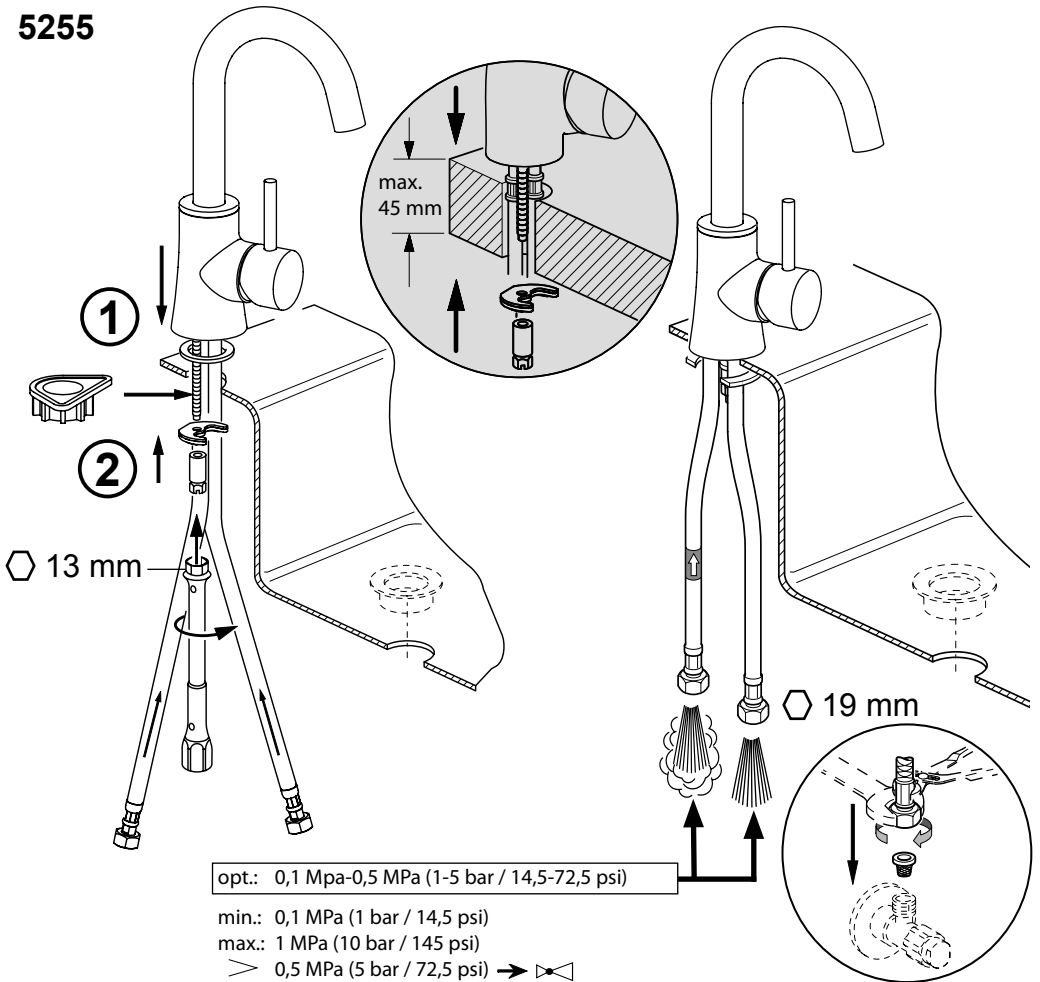
Byggemål

Dimensiones de instalación

Dimensões de instalação

3**5254 2207****5255 2207**

5255



Technische Daten • Technical details • Dates techniques • Dati tecnici
Technische gegevens • Tekniske data • Datos técnicos • Dados técnicos

Heißwassertemperatur

Hot water temperature
Température d'eau chaude
Temperatura acqua calda
Warm water temperatur
Varmtvannstemperatur
Temperatura de agua caliente
Temperatura da água quente
max. 90°C

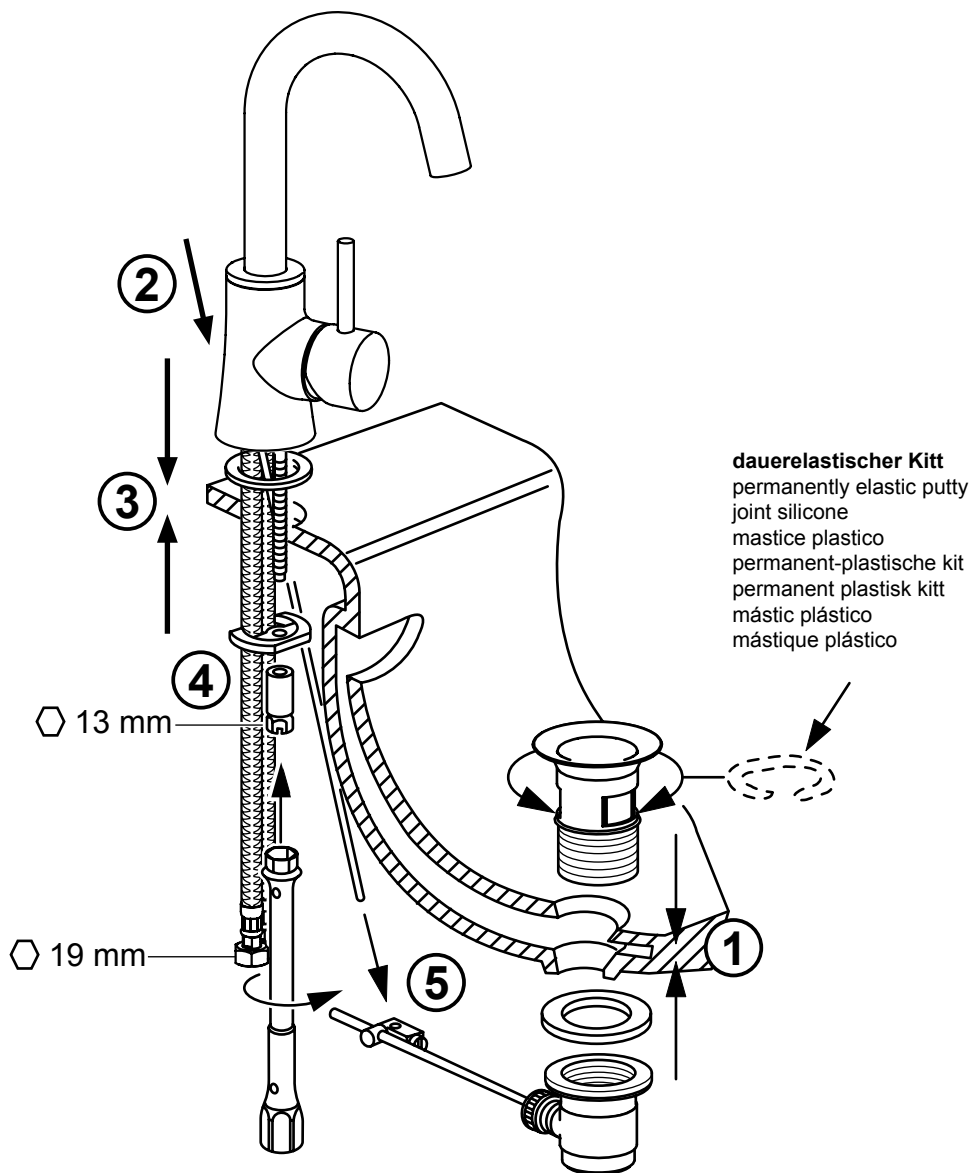
Literleistung

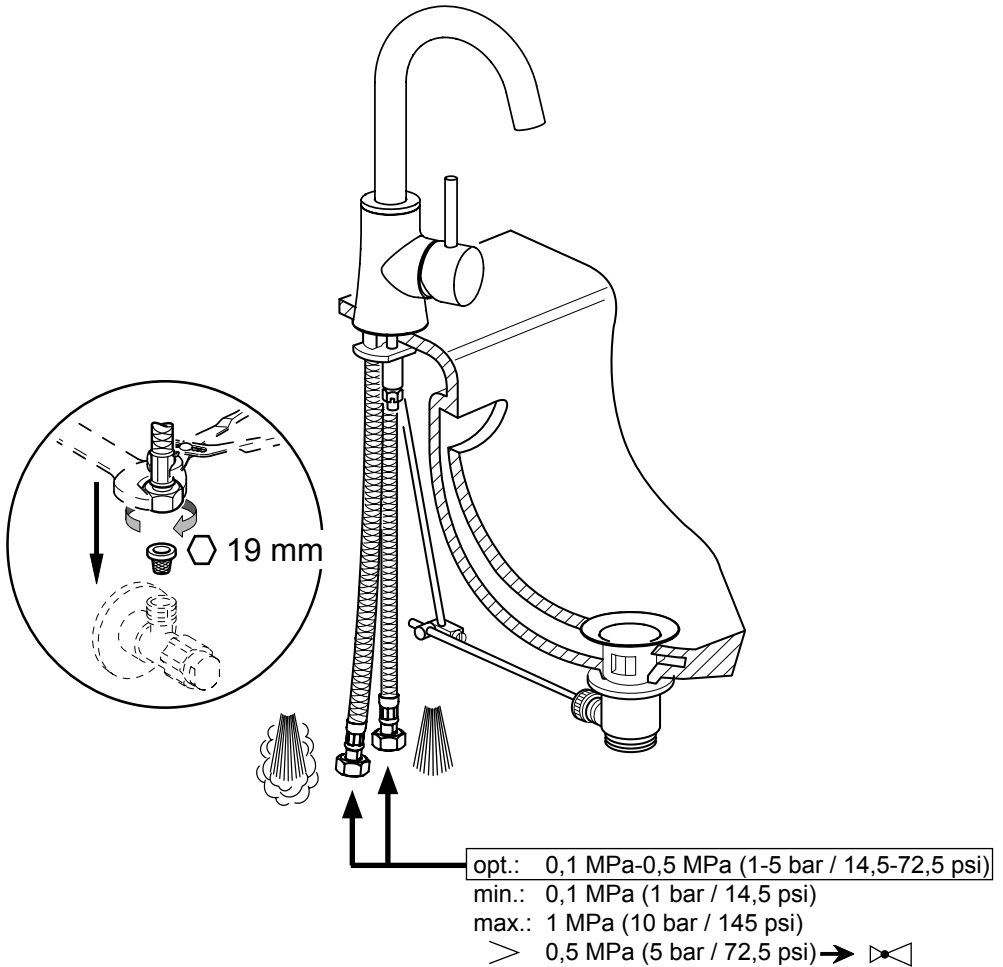
Flow rate
Débits d'eau
Portate
Doorstroomvermogen
Ydelse i liter
Caudal de agua
Caudal de água
0,3 MPa
(3 bar/43,5 psi)
13 l/min

Prüfdruck

Testing pressure
Pression d'épreuve
Pressione di prova
Testdruk
Prøvetrykk
Presión máxima
Pressão de prova
max. 1,6 MPa
(16 bar / 232 psi)

5254





Technische Daten • Technical details • Dates techniques • Dati tecnici
Technische gegevens • Tekniske data • Datos técnicos • Dados técnicos

Heißwassertemperatur

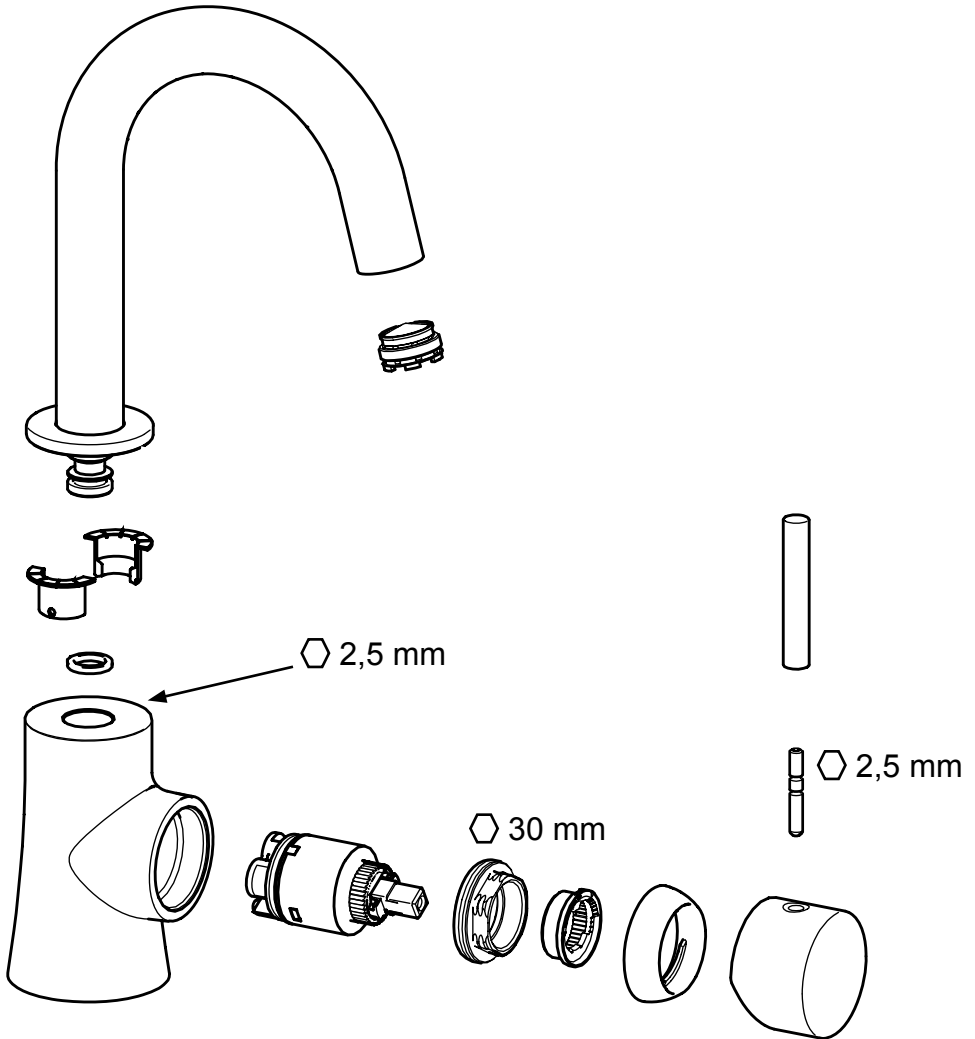
Hot water temperature
Température d'eau chaude
Temperatura acqua calda
Warm water temperatuur
Varmtvannstemperatur
Temperatura de agua caliente
Temperatura da água quente
max. 90°C

Literleistung

Flow rate
Débits d'eau
Portate
Doorstroomvermogen
Ydelse i liter
Caudal de agua
Caudal de água
0,3 MPa
(3 bar/43,5 psi)
13 l/min

Prüfdruck

Testing pressure
Pression d'épreuve
Pressione di prova
Testdruk
Prøvetrykk
Presión máxima
Pressão de prova
max. 1,6 MPa
(10 bar / 232 psi)



Auswechseln der Patrone

Exchanging the control cartridge
Remplacement de la cartouche
Cambio della cartuccia
Verwisselen van het stuurpatroon
Utskifting av patronen
Cambio del cartucho
Substituição do cartucho

Zulaufleitungen absperrn

Shut off supply pipes
Fermer les conduites d'arrivée
Chiudere l'alimentazione dell'acqua
Aanvoerleidingen afsluiten
Steng tilførselsrøret
Cerrar los conductos de llegada
Fechar as condutas de chegada

Pflegeanleitung für Hansa-Armaturen

D

Sehr geehrter Kunde,

mit dieser Hansa-Armatur haben Sie ein Qualitäts-Produkt erworben. Um die Schönheit der hochwertigen Oberfläche zu erhalten, sind folgende Hinweise zu beachten:

Chrom, chrom-edelmatt und farbeschichtete Oberflächen sind empfindlich gegen säure- und sandhaltige Reinigungsmittel sowie kratzende Schwämme.

Achtung!

Farbige Oberflächen erfordern eine besonders sorgfältige Behandlung bei Einbau und Benutzung. Farbabweichungen bei farbeschichteten Oberflächen sind verfahrensbedingt.

Pflege:

Bei Verschmutzung oder Verkalkung, Armaturen mit Seifenwasser oder verdünntem Haushaltssesig reinigen, mit klarem Wasser nachspülen und trockenreiben. Farbige Oberflächen nicht mit alkoholhaltigen- oder Desinfektions-mitteln behandeln. Pflege wie oben.

Schäden, die durch unsachgemäße Behandlung entstehen, unterliegen nicht der Hansa-Gewährleistung.

Conseils d'entretien de notre robinetterie

F

Cher client,

avec cette robinetterie, vous avez acquis un produit de qualité, et afin de préserver la beauté de la surface, veuillez bien suivre nos conseils.

Surfaces chromées, chromée-mat et traitements de couleur:

Éviter les acides et les produits contenant du sable, ainsi que les éponges rugueuses.

Attention!

Les traitements en couleur demandent une manipulation très soignée au montage et lors de l'utilisation.

Une légère différence de nuance est possible lors du traitement.

Entretien:

En cas de saillissure ou de dépôt de calcaire, nettoyer avec de l'eau savonneuse. Rincer avec de l'eau tiède et essuyer. Les pièces traitées ne doivent pas être nettoyées avec des produits contenant de l'alcool, ou des produits désinfectants. Entretien comme décrit ci-dessus.

Les dommages dus à une utilisation non conforme à ces conseils ne sont pas couverts par la garantie.

Onderhoudsvorschriften voor Hansa-kranen

NL

Beste klant,

Met deze Hansa-kranen heeft u een kwaliteitsproduct aangeschaft. Om de schoonheid van het hoogwaardige oppervlak te behouden, moet men de volgende voorschriften in acht nemen.

Verchroomde, chrom-edelmatt en kleurbehandelde oppervlakken,

zijn niet bestand tegen bijtende en schurende reinigingsmiddelen, alsook niet tegen krassende poetsdoeken.

Opgelet!

Kleuroppervlakken vereisen een zorgvuldige behandeling bij montage en gebruik. Kleurafwijking bij kleurbehandelde oppervlakken zijn steeds mogelijk.

Onderhoud:

Bij vervulling of kalkafzetting, de kraan met zachte zeep of zeepoplossing reinigen, met zuiver water afspoelen en droogwrijven.

Gekleurde oppervlakken niet met alcoholhoudende of desinfecterende middelen behandelen. Behandeling als boven aangegeven.

Beschadigingen ontstaan door een niet aangepaste behandeling vallen buiten de garantie van Hansa.

Consejos para el mantenimiento de nuestra grifería

E

Con esta grifería, Ud. ha adquirido un producto de calidad. Para conservar impecable su superficie, deberá seguir nuestras instrucciones:

Superficies cromada, cromada-mate y tratamiento de color:

Evitar los ácidos y los productos que contienen arena, así como las esponjas ásperas.

¡Atención!

Los tratamientos en color requieren una manipulación muy cuidadosa en el montaje y en su empleo.

Limpeza:

En caso de suciedad o sedimento calcáreo, lavar con agua jabonosa. Enjuagar con agua tibia y secar. Las piezas en color no deben limpiarse con productos que contengan alcohol o acetona, ni con productos desinfectantes.

Los daños o averías debidos a una utilización no conforme con estas instrucciones no están cubiertos por la garantía.

Care and maintenance instructions for Hansa faucets

GB

Dear Customer,

you have purchased a high quality product, and to maintain its beautiful appearance for a long time to come, we suggest that you care for it as follows:

Chrome, velvet chrome and colour coated surfaces

are sensitive to cleaning agents containing acids or abrasives as well as abrasive sponges.

Important!

Colour coated surfaces require extra care during installation and use. Slight colour variations can occur with colour coated faucets as a result of unavoidable process variations.

Maintenance:

Dirt and surface calcination are best removed with soapy water, followed by rinsing with plain water and drying.

Avoid exposure of colour coated surfaces to disinfectants or cleaning agents containing alcohol, and treat such surfaces as described above.

Careless treatment of faucets invalidates Hansa guarantee provisions.

Rubinetteria Hansa

I

Manutenzione delle superfici

Egregio Cliente,

Lei ha acquistato un rubinetto Hansa di alta qualità. Per mantenere inalterata nel tempo la bellezza della superficie dovrà osservare alcune norme:

superfici cremate lucide, cremate opache e colorate

sono sensibili ai detersivi acidi e granulosi, nonché alle spugne ruvide.

Attenzione!

Le superfici colorate devono essere trattate con particolare cura nel montaggio e nell'uso. Variazioni di tonalità nelle superfici colorate sono dovute alle tecnica di lavorazione.

Manutenzione:

Per togliere sporcizia o calcare, pulire i rubinetti con acqua e sapone, sciacquare con acqua pulita ed asciugare con un panno asciutto.

Non trattare le superfici colorate con detersivi a base di alcool o disinfettanti.

Usare la medesima cura come sopra. Le Hansa non assume alcuna garanzia per danni conseguenti a trattamenti impropri.

Vedlikehold av Hansa-armatur

N

Med denne Hansa-armatur har de fått et kvalitets produkt.

For å beholde skjønnheten av den høyverdige overflaten, må det tas hensyn til følgende:

Krom, krom-edelmatt

ndholdige rengjøringsmidler såvel som svamper som riper.

OBS!

Fargebelagte overflater fordrer en særlig forsiktig behandling ved montering og benyttelse.

Fargeavvikelser ved fargebelagte overflater er betinget av metoden.

Vedlikehold:

Ved urenheter eller forkalkning rengjør armaturen med såpevann spyl etterpå med rent vann og tørk med bløt klut.

Farvede overflater må ikke behandles med alkoholholdige midler eller desinfeksjonsmidler. Støll som ovenfor.

Skader, som oppstår ved usaklig behandling, kommer ikke inn under Hansagarantien.

Conselhos para a conservação da nossa gama de torneiras

P

Com esta gama de torneiras, você adquiriu um produto de qualidade. Para conservar a sua superfície impecável, deverá seguir as nossas instruções:

Superfície cromada, cromada-mate e tratamento de cor:

Evitar os ácidos e os produtos que contenham areia, assim como, as esponjas ásperas.

Atenção!

Os tratamentos em cor requerem uma manipulação muito cuidadosa na montagem e no seu emprego.

Limpeza:

Em caso de sujidade e sedimento calcário, lavar com água com sabão.

Enxaguar com água tépida e secar. As peças em cor não devem limpar-se com produtos que contenham álcool ou acetona, nem com produtos desinfectantes. Os danos ou avarias devidos a uma utilização que não se coadune com estas instruções, não estão cobertos pela garantia.