

DE Montageanleitung –
BETTESOLID ABLAUFGARNITUR

GB Installation instructions –
BETTESOLID WASTE FITTINGS

FR Instructions de montage –
BETTESOLID GARNITURE DE VIDAGE

NL Montagehandleiding –
BETTESOLID AFVOERGARNITUUR

IT Istruzioni di montaggio –
BETTESOLID SCARICO

ES Instrucciones de montaje –
BETTESOLID SISTEMA DE DESAGÜE

RU Инструкция по установке –
BETTESOLID Арматура слива

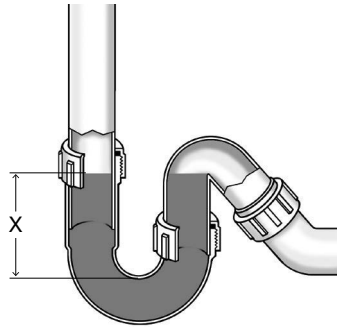
CN 操作指导 –
BETTESOLID 排水组件

CZ Montážní návod –
BETTESOLID ODTOKOVÁ SOUPRAVA

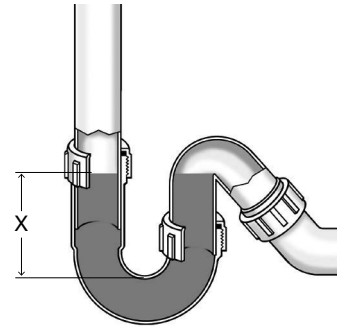
SK Návod na montáž –
BETTESOLID ODTOKOVÁ SÚPRAVA

PL Instrukcja montażu –
BETTESOLID ZESTAW ODPLYWOWY

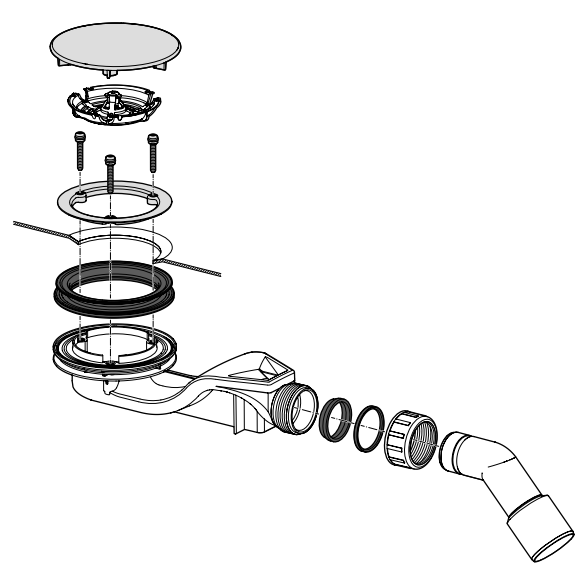
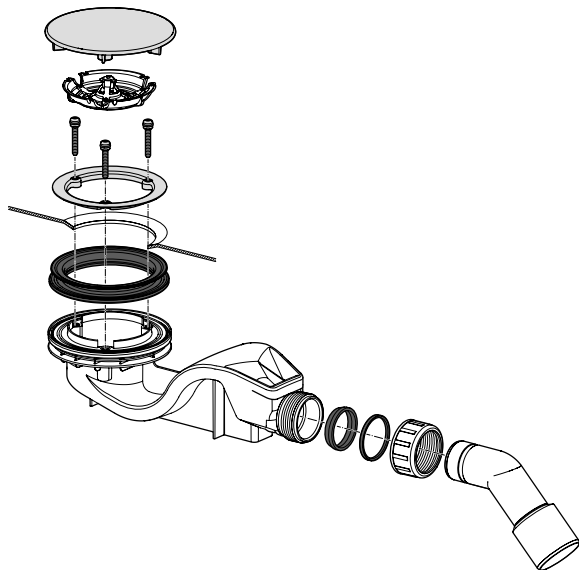
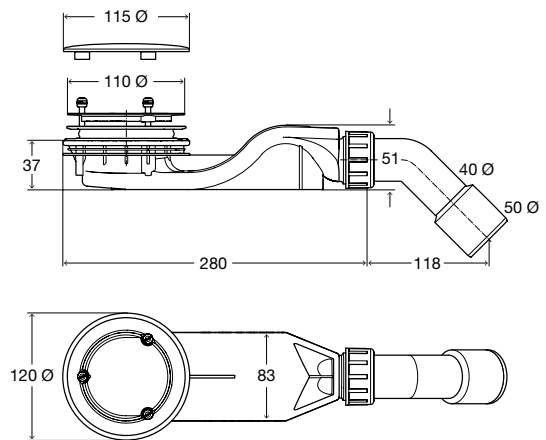
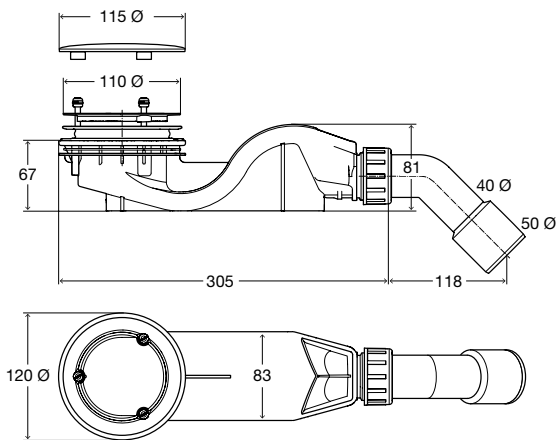
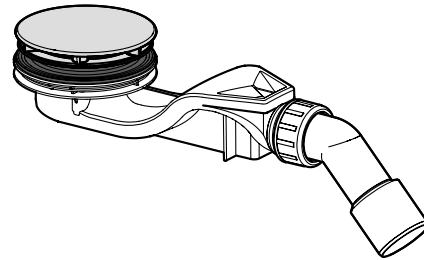
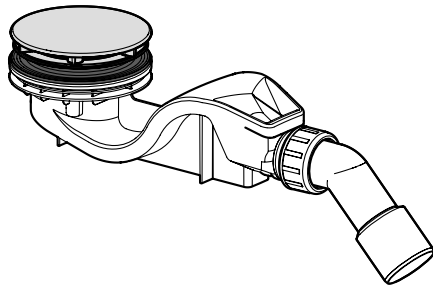
BETTE



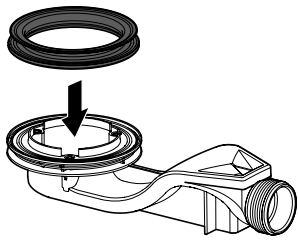
x = 50 mm



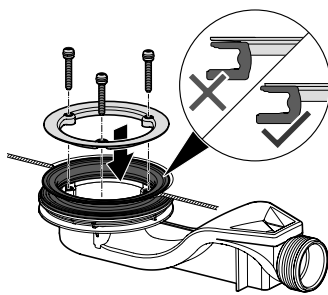
x = 30 mm



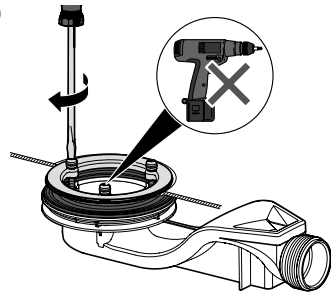
①



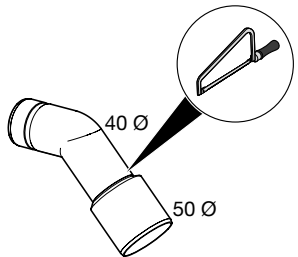
②



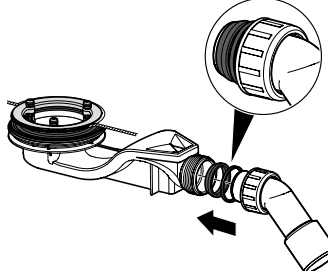
③



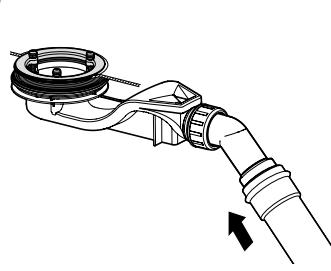
④



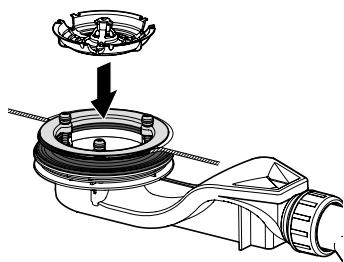
⑤



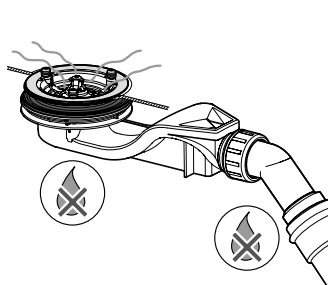
⑥



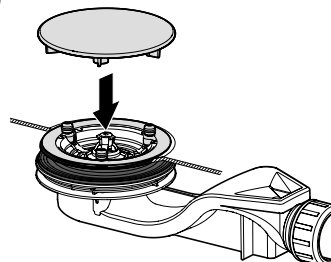
⑦



⑧

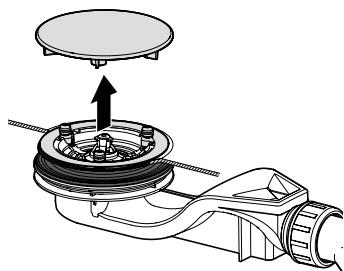


⑨

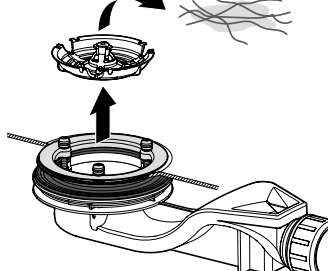


Reinigung / cleaning / nettoyage / reiniging / pulizia / limpieza / Чистка / 清洁 / čištění / čistenie / czyszczenie

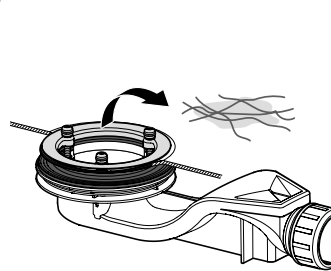
①



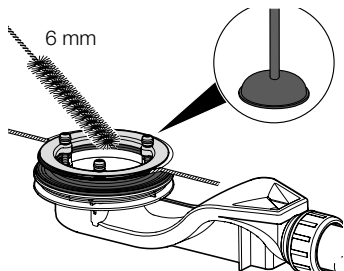
②



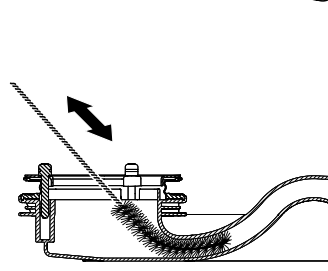
③



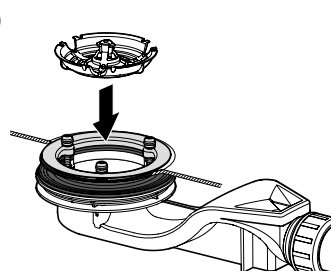
④



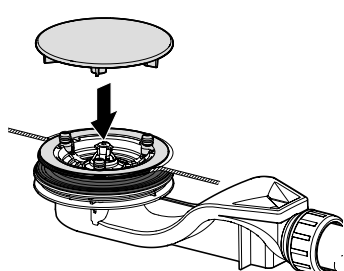
⑤



⑥



⑦



Bette GmbH & Co. KG
Heinrich-Bette-Straße 1
D-33129 Delbrück
Tel.: +49 5250 511-0
Fax: +49 5250 611-130
info@bette.de
www.bette.de

Viega Mat.-Nr. 599354-08. 1/2018