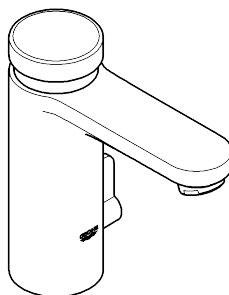
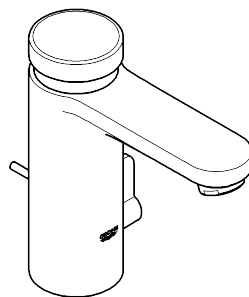


36 317



36 318



Eurosmart Cosmopolitan T

(D)1 (I)5 (N)9 (GR)13 (TR)17 (BG)21 (RO)25
 (GB)2 (NL)6 (FIN)10 (CZ)14 (SK)18 (EST)22 (CN)26
 (F)3 (S)7 (PL)11 (H)15 (SLO)19 (LV)23 (UA)27
 (E)4 (DK)8 (UAE)12 (P)16 (HR)20 (LT)24 (RUS)28

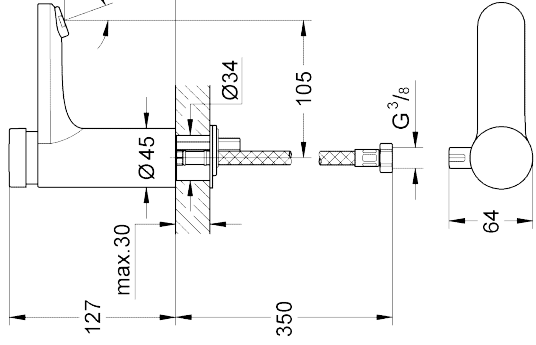
Design & Quality Engineering GROHE Germany

99.560.031/ÄM 227027/12.12

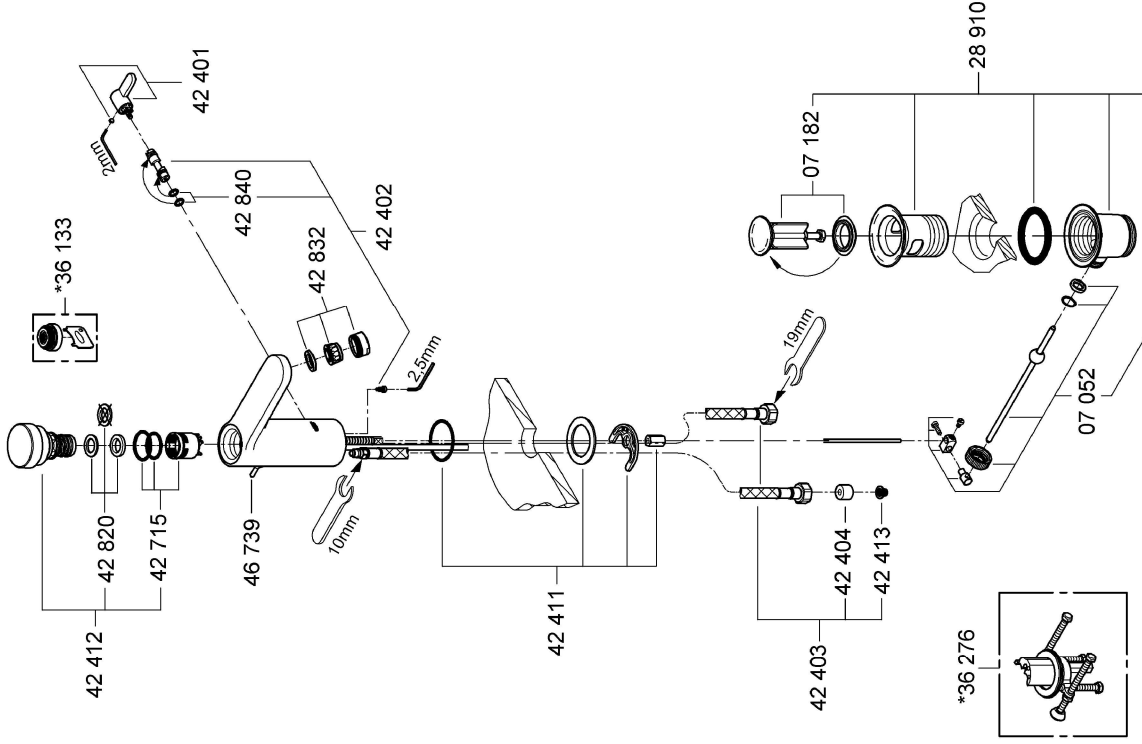
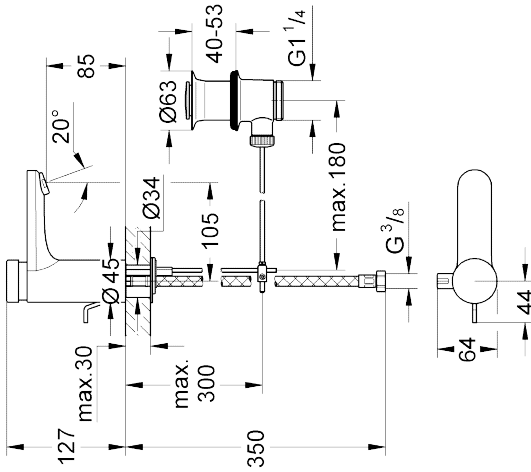
GROHE

 ENJOY WATER®

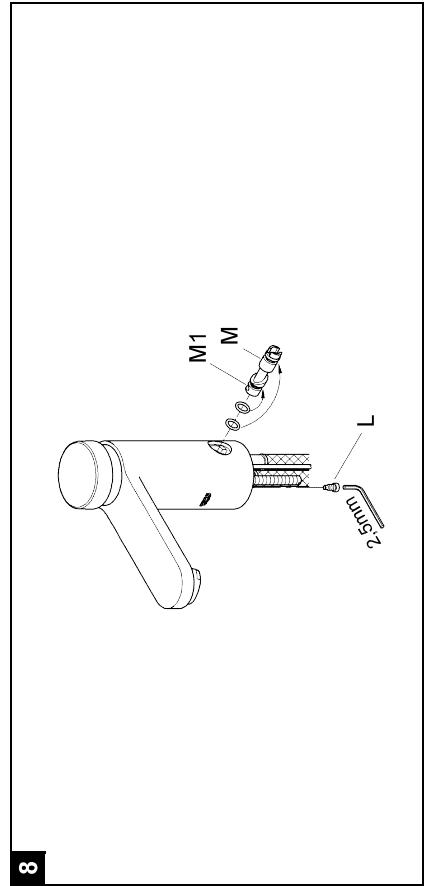
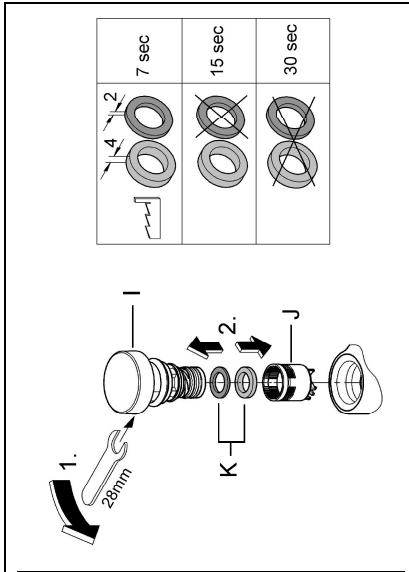
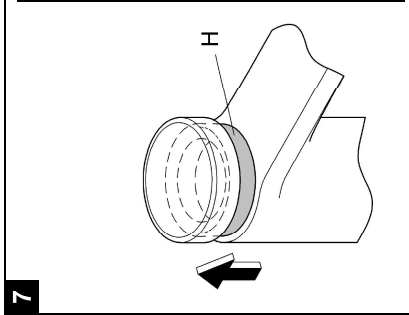
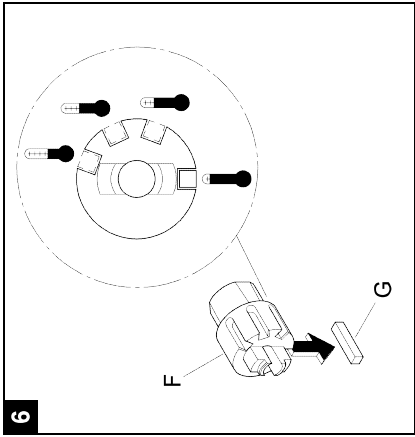
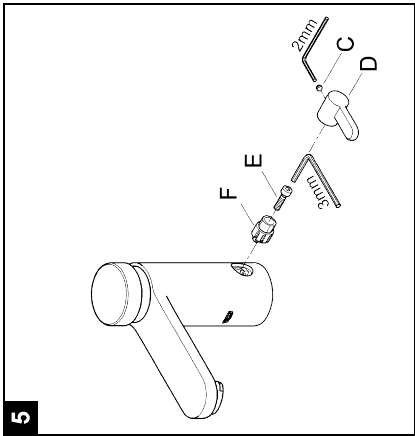
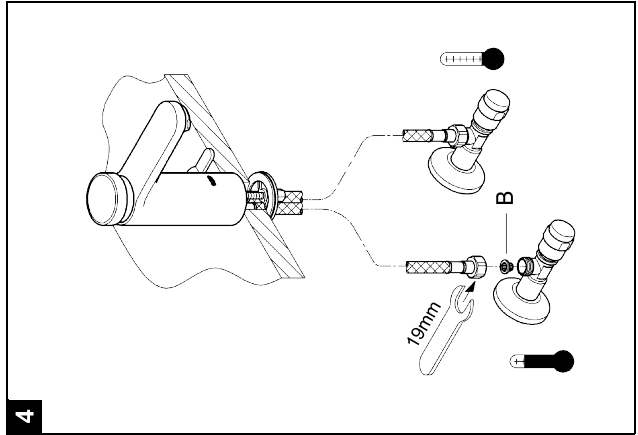
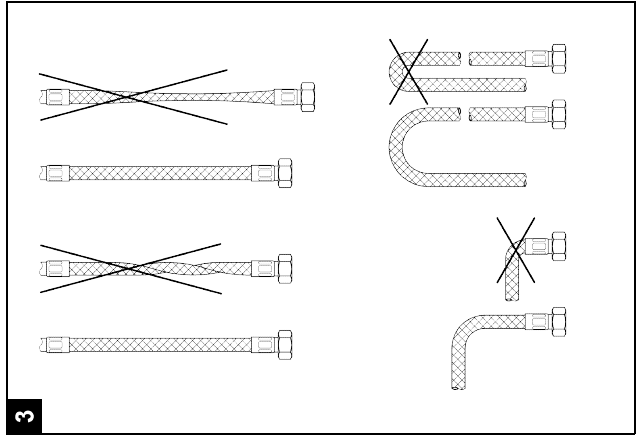
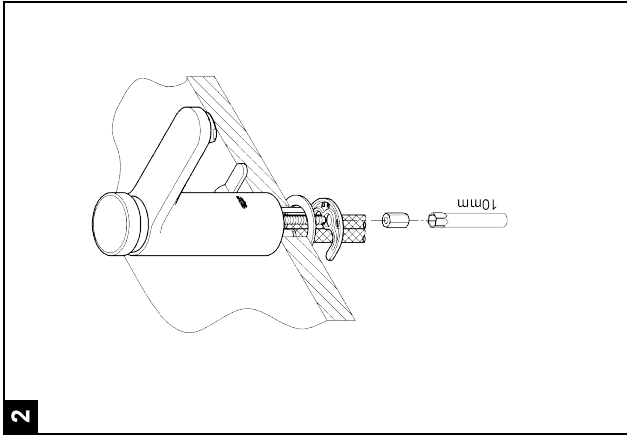
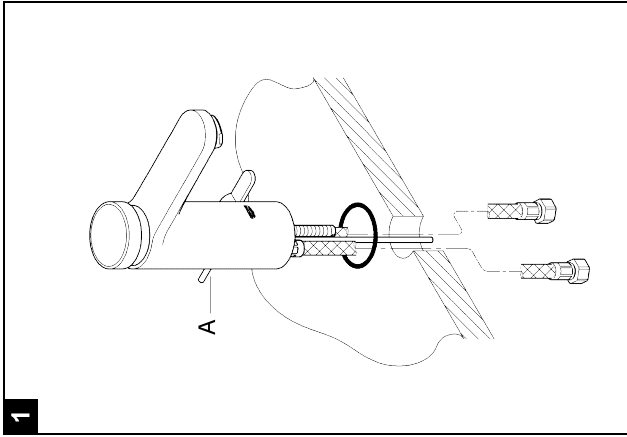
36 317



36 318



Bitte diese Anleitung an den Benutzer der Armatur weitergeben!
Please pass these instructions on to the end user of the fitting!
S.v.p remettre cette instruction à l'utilisateur de la robinetterie!





Toepassingsgebied

Te gebruiken in combinatie met:

- Boilers
- Thermostatische c.v.-combi-ketels
- C.v.-ketels met warmwatervoorziening

Het werken met lagedrukboilers (open warmwatertoestellen) is niet mogelijk!

Technische gegevens

- Stomingsdruk min. 0,5 bar /aanbevolen 1 - 5 bar
- Werkdruk max. 10 bar
- Testdruk 16 bar

Bij statische drukken boven 5 bar dient een drukreducerendventiel te worden ingebouwd.

Voorkom hoge drukverschillen tussen de koud- en warmwateraansluiting!

- Capaciteit bij 3 bar stromingsdruk: ca. 6 l/min
- Temperatuur warmwateringang: max. 70 °C
- Aanbevolen (energiebesparing): 60 °C
- Looptijd: 7 sec./15 sec./30 sec.
- Wateraansluiting koud - rechts
warm - links

Installeren

Leidingen vóór en na het installeren grondig spoelen (EN 806 in acht nemen)!

Inbouw

Neem de maatschetsen op uitvouwbaar blad I in acht. De trekstang (A) moet bij de montage in het kraanhuis gestoken zijn, zie uitvouwbaar blad II, afb. [1]. Bevestig de kraan op de wastafel, zie afb. [1] t/m [3].

Aansluiting

De koudwateraansluiting komt rechts, de warmwateraansluiting links.

Zeven (B) aanbrengen en slangen op de hoekstopkranen monteren, zie afb. [4].

Open de koud- en warmwatertoevoer en controleer de aansluitingen op eventuele lekkages.

Bediening

Door omlaag drukken van de activeringskap wordt de waterstroom voor de ingestelde looptijd vrijgegeven. Na afloop van de ingestelde tijd stopt het ventiel de waterstroom automatisch en zonder terugslag.

Afstellen van de temperatuurbegrenzer

1. Schroef de schroef (C) los en verwijder de greep (D), zie afb. [5].
2. Demonteer de bout (E) en verwijder de temperatuurbegrenzer (F).
3. Neem de pasveer (G) uit de temperatuurbegrenzer (F) en breng deze weer op de gewenste positie aan. De groeven in de temperatuurbegrenzer (F) komen overeen met de temperaturen die kunnen worden gekozen, zie afb. [6].

De onderdelen worden in omgekeerde volgorde gemonteerd.

Looptijd afstellen

1. Sluit de watertoevoer.
2. Schuif de afdekking (H) omhoog, zie afb. [7].
3. Schroef de kap (I) met kardoes eraf.
4. Trek cilinder (J) van de kardoes.
5. Door aanbrengen of wegnemen van de inlegringen (K) wordt de looptijd veranderd:
gele + blauwe inlegging = 7 sec. (instelling af fabriek)
gele inlegging = 15 sec.
geen inlegging = 30 sec.
6. Cilinder (J) weer op de kardoes aanbrengen en kardoes met kap (I) weer erop schroeven.

Onderhoud

Sluit de koud- en warmwatertoevoer af.

Controleer alle onderdelen, reinig en vervang deze indien nodig.

I. Schroef de mousseur (42 832) los en reinig deze.

De onderdelen worden in omgekeerde volgorde gemonteerd.

II. Kardoes, zie afb. [7]

1. Schroef de kap (I) met kardoes eraf.
 2. Cilinder (J) van de kardoes trekken en reinigen of vervangen.
- De onderdelen worden in omgekeerde volgorde gemonteerd.

III. Mengas, zie afb. [5] en [8]

1. Verwijder de aansluitingen van de kraan.
2. Verwijder de kraan van de wastafel.
3. Demontage van de greep (D) zoals beschreven in hoofdstuk *Afstellen van de temperatuurbegrenzer*, zie afbeelding [5].
4. Draai de schroef (L) eruit, zie afb. [8].
5. Trek de mengas (M) eruit en vervang deze.

De onderdelen worden in omgekeerde volgorde gemonteerd.

De schroef (L) moet daarbij in de groef (M1) van de mengas (M) grijpen.

Reserveonderdelen

zie uitvouwbaar blad I (* = speciale toebehoren)

Reiniging

De aanwijzingen voor de reiniging van deze kraan vindt u in het bijgaande onderhoudsvoorschrift.