

Gebruiksaanwijzing

Sifon



voor opbouw-montage in badkamermeubels

Model
5634.15

Bouwjaar (van)
07/2021

viega

Inhoudsopgave

1	Over deze gebruiksaanwijzing	3
	1.1 Doelgroepen	3
	1.2 Markering van aanwijzingen	3
	1.3 Aanwijzing over deze taalversie	4
2	Productinformatie	5
	2.1 Toepassingen	5
	2.2 Productbeschrijving	5
	2.3 Technische gegevens	5
3	Gebruik	7
	3.1 Montage	7
	3.1.1 Montage	7
	3.1.2 Dichtheidscontrole	8
	3.2 Verzorging en reiniging	8
	3.3 Afvalverwijdering	10

1 Over deze gebruiksaanwijzing

1.1 Doelgroepen

De informatie in deze handleiding is bestemd voor de volgende personen:

- Verwarmings- en sanitairinstallateurs resp. voor geïnstrueerd vakpersoneel

Voor personen die niet over bovenstaande opleiding of kwalificatie beschikken, is het niet toegestaan om dit product te monteren, installeren of onderhouden. Deze beperking geldt niet voor eventuele aanwijzingen voor de bediening.

Bij de inbouw van Viega producten moeten de algemeen erkende regels van de techniek en de Viega gebruiksaanwijzingen in acht worden genomen.

1.2 Markering van aanwijzingen

Teksten van waarschuwingen en aanwijzingen zijn afgezet tegen de verdere tekst en extra gemarkeerd met bijbehorende pictogrammen.

**GEVAAR!**

Waarschuwt voor mogelijk levensgevaarlijk letsel.

**WAARSCHUWING!**

Waarschuwt voor mogelijk ernstig letsel.

**VOORZICHTIG!**

Waarschuwt voor mogelijk letsel.

**AANWIJZING!**

Waarschuwt voor mogelijke materiële schade.



Aanvullende aanwijzingen en tips.

1.3 Aanwijzing over deze taalversie

Deze gebruiksaanwijzing bevat belangrijke informatie over product resp. systeemkeuze, montage en inbedrijfstelling, alsmede over het beoogd gebruik en zo nodig over onderhoudsmaatregelen. Deze informatie over producten, de eigenschappen en technische handleiding ervan is gebaseerd op de momenteel geldende normen in Europa (bijv. EN) en/of in Duitsland (bijv. DIN/DVGW).

Sommige passages in de tekst kunnen verwijzen naar technische voorschriften in Europa/Duitsland. Deze voorschriften gelden voor andere landen als adviezen, als daar geen overeenkomstige nationale eisen bestaan. De overeenkomstige nationale wetten, standaards, voorschriften, normen en andere technische voorschriften hebben prioriteit boven de Duitse/Europese richtlijnen in deze handleiding: de hier beschreven informatie is niet bindend voor andere landen en gebieden en dienen, zoals gezegd, enkel als ondersteuning.

2 Productinformatie

2.1 Toepassingen



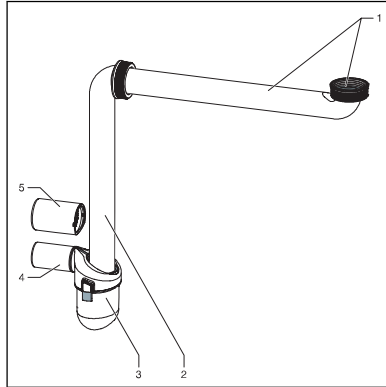
AANWIJZING! **Gevaar voor beschadigingen door onge- schikte vloeistoffen**

Om de afvoer niet te beschadigen, mag u uitsluitend de volgende vloeistoffen afvoeren:

- Huishoudelijk afvalwater met temperaturen tot 95 °C
- De pH-waarde moet hoger dan 4 en lager dan 10 zijn.

De sifon is geschikt voor wastafels met 1¼ inch aansluiting.

2.2 Productbeschrijving

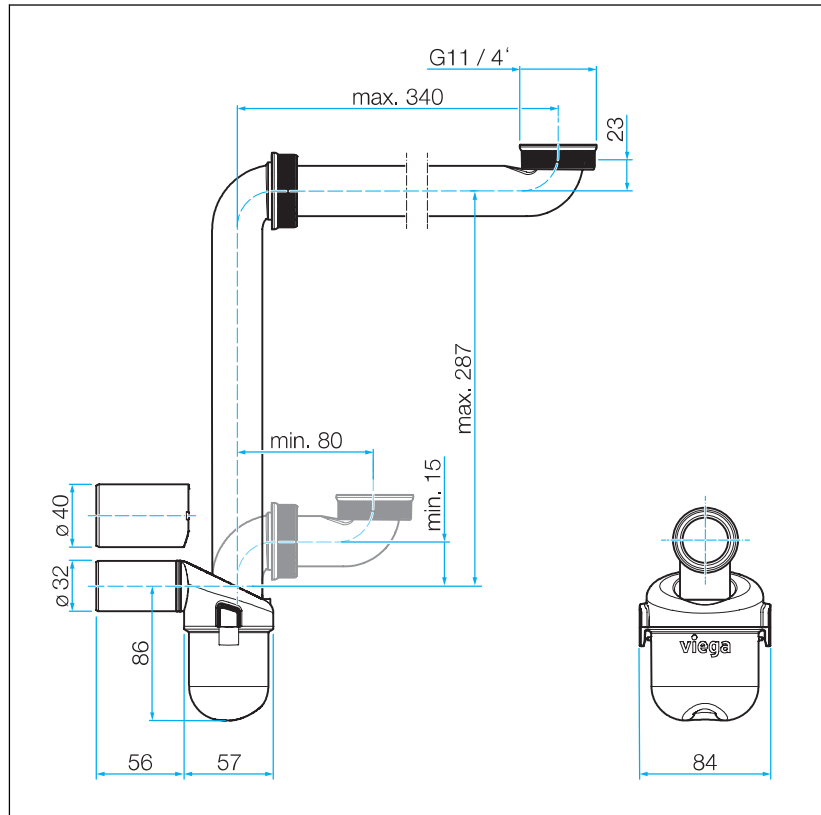


- 1 Afvoerbocht voor 1¼ inch aansluiting met wartelmoer en dichting
- 2 Afvoerbocht verticaal met wigvormige afdichting, glijring en wartelmoer
- 3 Sifon met beker
- 4 Afvoerbuïs Ø32 mm
- 5 Adapter Ø32/40

2.3 Technische gegevens

Afvoercapaciteit	0,6 l/s
DN (Diameter Nominaal) uitgangsbuis	DN 32/40 mm
Aansluiting afvoerbocht	1¼
waterslothoogte	50 mm

Maattekening

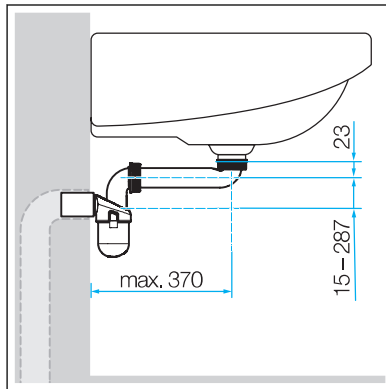


Afb. 1: Maattekening

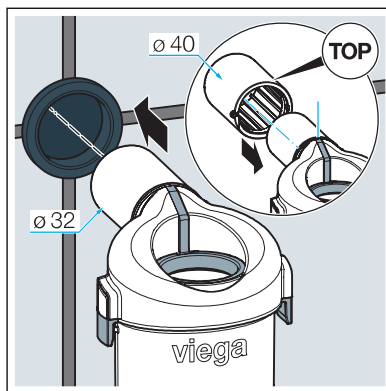
3 Gebruik

3.1 Montage

3.1.1 Montage



Afb. 2: Montageafmetingen

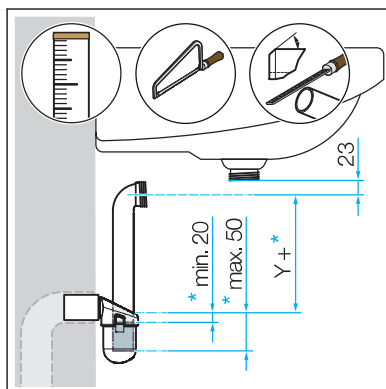


Voorwaarden:

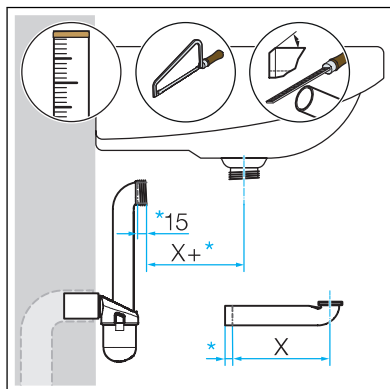
- De wastafel is gemonteerd.
- De afvoerleiding is geïnstalleerd.

INFO! Om de aansluiting uit te breiden van DN32 tot DN40, monteert u de adapter.

- Monteer de adapter met het opschrift "TOP" naar boven.
Niet insmeren met een smeermiddel.
- Duw de adapter over de afdichting tot aan de aanslag.
- De sifon plaatsen.



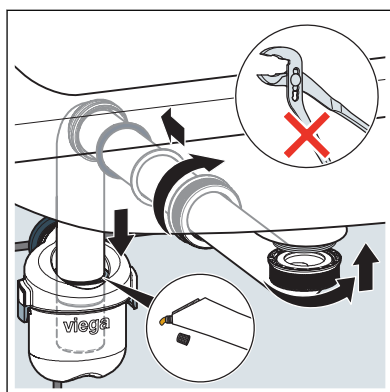
- Bepaal de lengte Y van de verticale afvoerbocht.
- Houd rekening met de insteekdiepte van de val.
min. 20 mm, max. 55 mm
- Snij de afvoerbocht op lengte en ontbraam hem.



- Smeer de verticale afvoerbocht in met het smeermiddel en breng hem in.
- Bepaal de lengte X van de horizontale afvoerbocht en zaag op lengte.

Houd rekening met de insteekdiepte van de verticale afvoerbocht 15 mm.

- Ontbraam het uiteinde van de pijp.



- Smeer de afdichting in de sifon in met smeermiddel.
- Breng de twee afvoerbochten aan.
- De wartelmoeren met de hand stevig aandraaien.

Let op de juiste volgorde van de afdichtingen.

3.1.2 Dichtheidscontrole

Als dichtheidscontrole wordt een zuivere visuele controle uitgevoerd. De afvoer op zichtbare lekkage controleren.

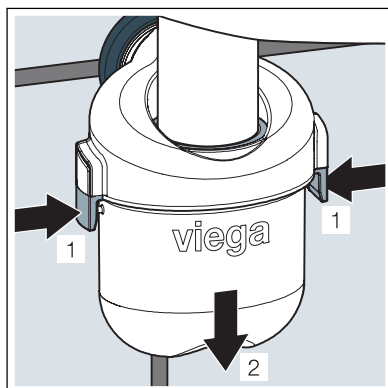
3.2 Verzorging en reiniging

Onderhoud

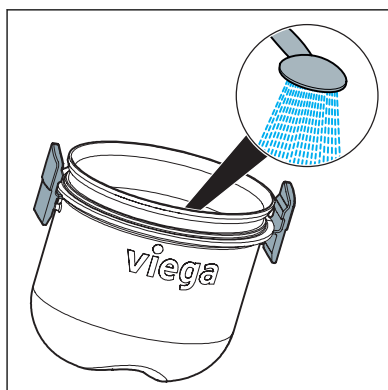
Grove verontreinigingen ook in de omgeving van het afvoerhuis en de sifon, kunnen met een huishoudelijk reinigingsmiddel worden verwijderd. Het reinigingsmiddel na de voorgeschreven inwerkduur zeer grondig met water afspoelen. Er mogen geen resten op de componenten achterblijven.

- Voor het regelmatige onderhoud en ter voorkoming van kalkvlekken normale zeep of een mild reinigingsmiddel gebruiken.
- Grote verontreinigingen met een huishoudelijk reinigingsmiddel verwijderen. Het reinigingsmiddel na de voorgeschreven inwerkduur zeer grondig met water afspoelen.
- De oppervlakken met een zachte doek afdrogen. Er mogen geen resten op de componenten achterblijven.

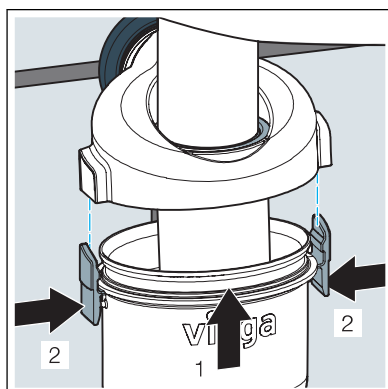
Reiniging



- Ontgrendel tegelijkertijd de zijhouders.
Trek de beker naar beneden.



- Maak de beker schoon.

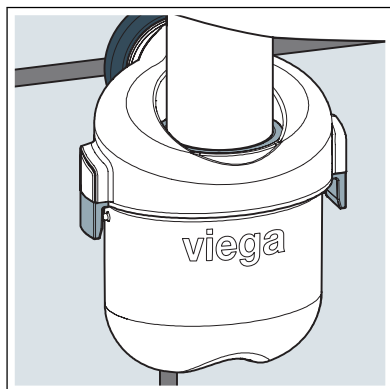


- Smeer de afdichting van de beker in met smeermiddel.
- Duw de kop erop totdat u voelt dat hij aan beide kanten vastklikt.
Vergrendelen met de zijhouders.



AANWIJZING!

Let er bij de reiniging van de afvoer op dat de sifon niet wordt beschadigd.



- Na de montage een dichtheidscontrole uitvoeren.

3.3 Afvalverwijdering

Product en verpakking scheiden in de verschillende materiaalgroepen (bijv. papier, metalen, kunststoffen of non-ferrometalen) en volgens de nationaal geldende wetgeving afvoeren.



Viega Nederland B.V.

info@viega.nl

viega.nl

NL • 2022-03 • VPN210602

