

HANSATWIST

WASTAFELKRAAN

09052283

EAN: 4015474259720



- Badkamer
- Eengreeps
- Chroom
- Vaste uitloop
- PCA® perlator voor een drukonafhankelijke doorstroom
- Hendel met warm-koud-aanduiding, Eengreeps bediend
- Temperatuurbegrenzer, Temperatuurbegrenzer (achteraf instelbaar)
- ø 35 mm keramisch binnenwerk voor debiet en temperatuur instelling
- Flexibele aansluitslangen
- Kraanhuis gemaakt van DZR messing, Rapid-montagesysteem

Technische gegevens

Doorstromingseigenschappen

Doorstroomhoeveelheid bij 3 bar (met debietregelaar)

6.0 l/min

Technische eigenschappen

DN-maat
Warmwatertoevoer
Werkdruk
Aansluitmaat

DN15
max. +80°C
1-10 bar
G3/8

Voorschriften

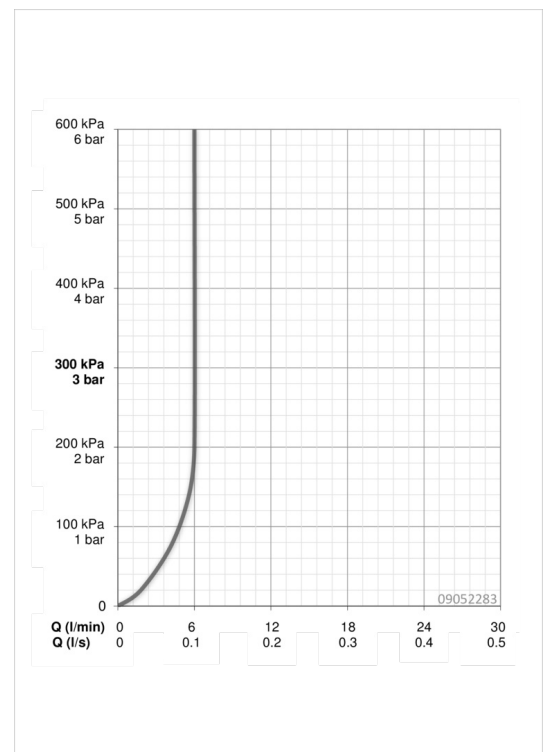
EN-norm
Geluidsklasse

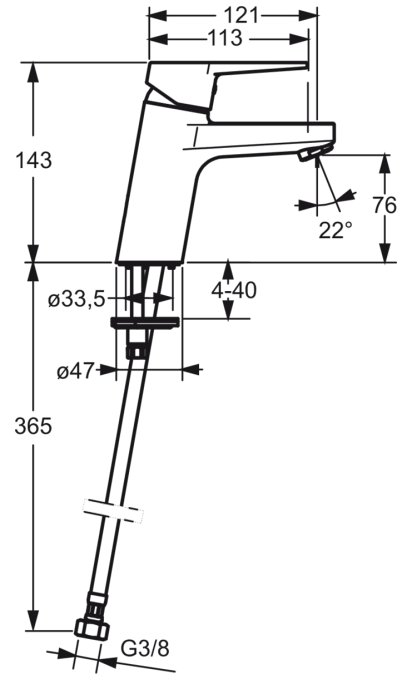
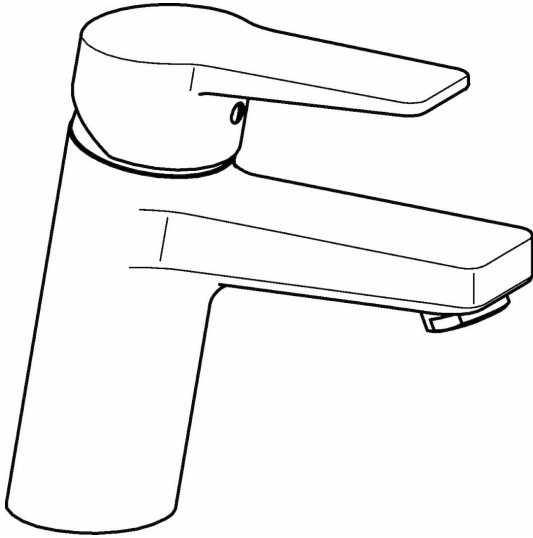
EN 817
I (ISO 3822)

Typegoedkeuringen

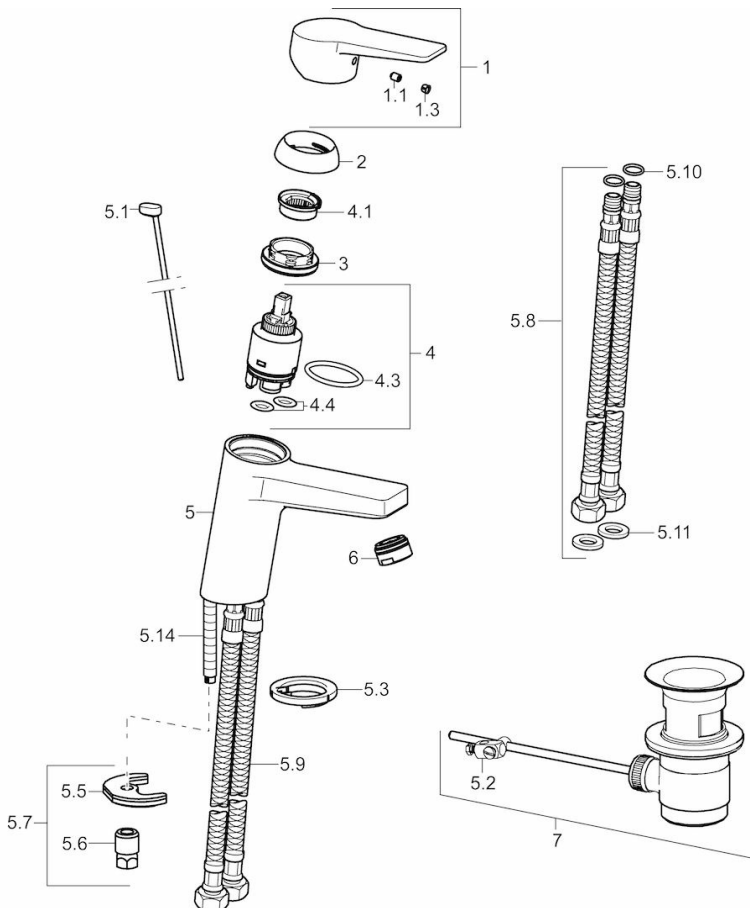
DVGW
KIWA
ABP
CSTB
ACS

NW-6506CQ0410
K6116/06
P-IX 29261/IA
322-M1-20/1
16 ACC NY 205





Reserveonderdelen



SP09092283

	Naam	Code
1	Hendel	59913910
1	Hendel	59913911
1.1	Schroef, M5x8, SW2,5	59904755
1.3	Sierdop Grijs	59912112
2	Kap, 33 x 3 mm	59912504
3	Schroefring, M40x1, SW30	59913210
4	Binnenwerk , 3.5 Eco	59912324
4	Binnenwerk , 3.5 Classic	59913075
4.1	Temperature adjustment limiter	59912325
4.3	O-ring, d 28,24x2,62	59912590
4.4	O-ring, d 10.10 x d 1.60	59905072
5.1	Trekstang	59913067
5.10	O-ring, d 7,65 x d 1,78	59902337
5.11	Dichting, 9,5 x 14,4 x 2	59912551
5.14	Bevestigingsschroeven, M8x1, L=140	59912474
5.2	Gewrichtstuk	59904624
5.3	Wasser	59913653
5.5	Fixing plate	59904765
5.6	Schroef, M8x1, SW13	59904766
5.7	Bevestigingsset	59912113
5.8	Flexibele aansluitingen	59913213
5.9	Flexibele aansluitingen, L=430, G3/8-M10x1	59912515
6	Mousseur, M24x1 , 6 l/min	59913727
6.14	Wastegarnituur, (2019-)	59914764
7	Wastegarnituur	59904620
7	Wastegarnituur, (2019-)	59914764
N.I.	Sleutel, SW 30/34	59912108