

## Algemene informatie

<b>Deze handleiding</b>	Bewaar de handleiding en stel deze indien nodig aan een technisch expert ter beschikking.
<b>Gebruik, onderhoud</b>	Onderhoudswerkzaamheden mogen door de beheerder alleen worden uitgevoerd voor zover ze in deze handleiding worden beschreven.
<b>Service</b>	Servicewerkzaamheden mogen alleen door een technisch expert worden uitgevoerd. Verkeerd uitgevoerde werkzaamheden kunnen tot ongevallen, materiële schade en storingen leiden.

NL





## Doelgroep

Dit document is bestemd voor technische experts conform EN IEC 62079:2001.

## Reglementair gebruik

De HyTronic urinoir stuursystemen zijn bedoeld voor het spoelen van urinoirs. Bij gebruik voor een ander doel kan Geberit bij letsel of schade aan eigendom niet aansprakelijk gesteld worden.

## Uitleg van symbolen

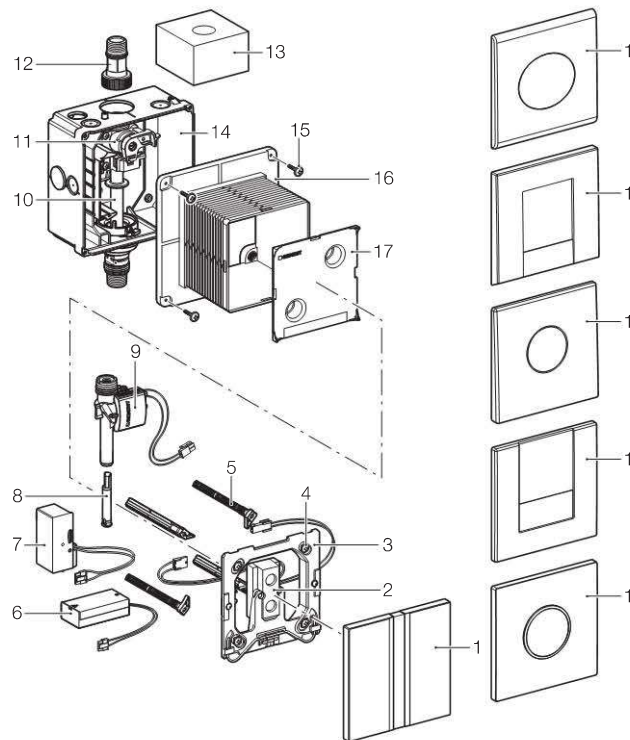
Symbol	Betekenis
	<b>VOORZICHTIG</b> Wijst op een mogelijke gevaarlijke situatie die licht tot matig letsel of schade aan eigendom tot gevolg kan hebben.
	Smeervet gebruiken!
	Leidingwater is uitgezet
	Leidingwater is aangezet

## Contact

Neem bij vragen of problemen contact op met de verantwoordelijke Geberit verkoopmaatschappij of kijk op [www.geberit.com](http://www.geberit.com).

**Opbouw**

**HyTronic urinoir stuursysteem netvoeding en batterij**



- 1 Afdekplaat
- 2 Elektronische sensor
- 3 Montageframe
- 4 Bevestigingsschroeven
- 5 Afstandshouder
- 6 Batterijhouder
- 7 IR elektronica
- 8 Begrenzer van doorstroomvolume
- 9 Magneetventiel
- 10 Mantelbuis
- 11 Afsluiter met regelklep
- 12 Aansluitnippel
- 13 Beschermspons
- 14 Inbouwkast
- 15 Bevestigingsschroeven
- 16 Sparingkoker
- 17 Deksel springkoker

996.957.00.0 (06) B588-004&BDC © 12-2015

## Onderhoud

### Onderhoudsinterval

De volgende onderhoudswerkzaamheden uitvoeren wanneer dat nodig is, maar uiterlijk na de aangegeven intervallen:

- Oppervlak van de afsluitplaat reinigen - wekelijks, door de beheerder
- Urinoirbak reinigen - wekelijks, door de beheerder
- Batterijen vervangen - als batterij-indicator brandt, door de beheerder
- Korffilter reinigen - om de 2 jaar, door een technisch expert

NL

### Onderhoudswerkzaamheden

#### Afsluitplaat reinigen

**VOORZICHTIG**  
**Agressieve en schurende reinigingsmiddelen kunnen het oppervlak beschadigen.**

- ▶ Geen chloorhoudende, zuurhoudende, schurende of bijtende reinigingsmiddelen gebruiken

**i** Klachten die door onjuiste behandeling met schoonmaakmiddelen zijn veroorzaakt, kunnen niet worden aanvaard.

#### Urinoirbak reinigen

- 1 Met de Geberit Service Handy of de Geberit clean handy de spoelfunctie tijdelijk uitschakelen.
- 2 Urinoir reinigen.

#### Batterijen vervangen

##### Voorwaarden

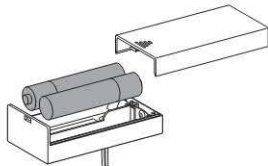
Afdekplaat is gedemonteerd.

Zie "Service, Afdekplaat en montageframe demonteren".

**i** Batterij-indicator knippert: batterijspanning laag, sturing spoelt nog.

Batterij-indicator brandt: batterij leeg, sturing spoelt niet meer.

- ▶ Twee nieuwe batterijen van type AA, 1,5 V, alkaline aanbrengen,



#### Korffilter reinigen of vervangen



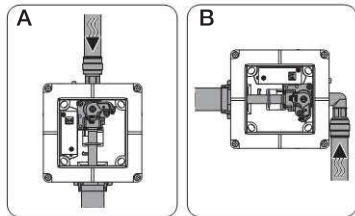
## Service

### Foutopsporing

Probleem	Mogelijke oorzaak	Verhelpen
Water stroomt niet	Watertoevoer is dicht	<b>Watertoevoer openen</b>
	Geen druk op het waterleidingnet	<b>Waterdruk controleren</b> • Voor waterdruk zorgen
	Korffilter is verstopt	<b>Korffilter reinigen of vervangen</b> • Zie "Onderhoud, Korffilter reinigen of vervangen"
	Geen netspanning aanwezig, groene LED op voedingsapparaat brandt niet (netgevoede sturingen)	<b>Netvoeding controleren</b> • Voor stroomvoorziening zorgen
	Steekverbindingen verbroken of beschadigd	<b>Steekverbinding controleren en weer aansluiten</b>
	Batterijspanning laag (sturingen met batterijvoeding)	<b>Batterijen vervangen</b> • Zie "Onderhoud, Batterijen vervangen"
	Magneetventiel is defect	<b>Magneetventiel vervangen</b> • Zie "Service, Magneetventiel vervangen"
	IR elektronica is defect (netgevoede sturingen)	<b>IR elektronica vervangen</b> • Zie "Afdekplaat en montageframe demonteren"
Doorloper (water stopt niet)	Sensorvenster is vuil of gekrast	<b>Sensorvenster voorzichtig reinigen of vervangen</b>
	Magneetventiel is defect	<b>Magneetventiel vervangen</b> • Zie "Service, Magneetventiel vervangen"
Water begint uit zichzelf te stromen	Sensorvenster is vuil of gekrast	<b>Sensorvenster voorzichtig reinigen of vervangen</b>
	Elektronische sensor wordt door omgevingsinvloeden gestoord (spiegels, metalen oppervlakken etc. aan tegenoverliggende wand)	<b>Geberit servicetelefoon bellen</b>
Urinoir wordt onvoldoende uitgespoeld	Regelklep is te weinig geopend	<b>Regelklep openen</b>
Spoelwater spuit uit het urinoir	Te groot doorstroomvolume	<b>Begrenzer van doorstroomvolume monteren</b> • Begrenzer van doorstroomvolume is als toebehoren verkrijgbaar (242.484.00.1)

### Servicewerkzaamheden

In deze servicehandleiding is de sturing met verticale watertoevoer (A) te zien. De sturing met horizontale watertoevoer (B) wordt niet getoond, maar de servicewerkzaamheden zijn gelijk.

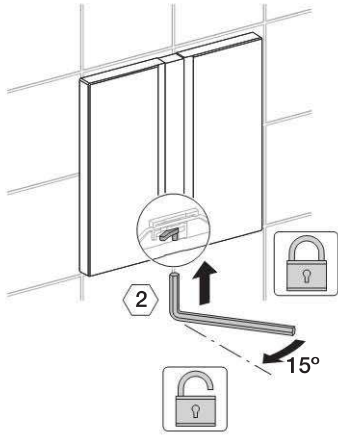


De volgende servicewerkzaamheden worden hier beschreven:

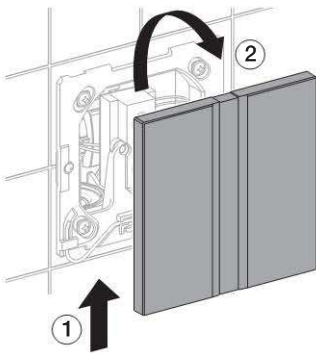
- Afdekplaat en montageframe demonteren
- Magneetventiel vervangen
- Regelschroef vervangen
- Lipafdichting spoelleiding vervangen
- Montageframe en afdekplaat monteren
- Handmatige spoeltijdstelling

### Afdekplaat en montageframe demonteren

1

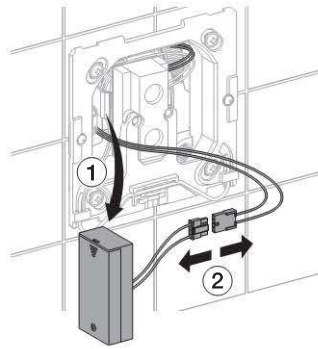


2



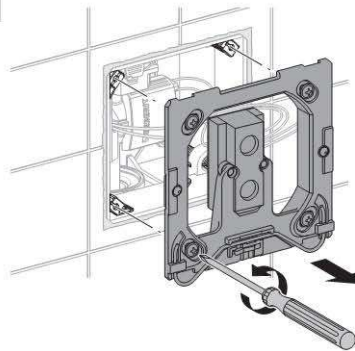
3

Batterijhouder verwijderen (sturingen met batterijvoeding, batterijen kunnen vervangen worden).



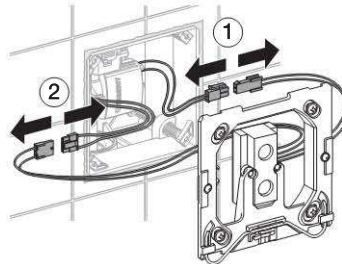
NL

4

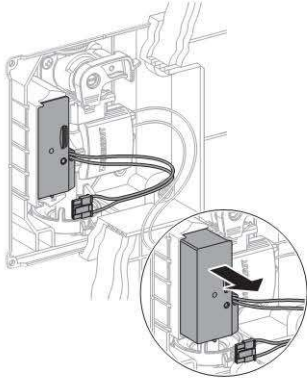


5

Kabelverbindingen losmaken (stap 2 - alleen bij netvoede sturingen).



**6** Voedingsapparaat verwijderen (netgevoede sturingen).

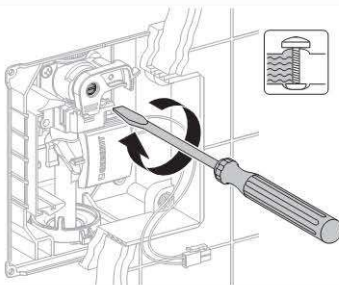


**Magneetventiel vervangen**

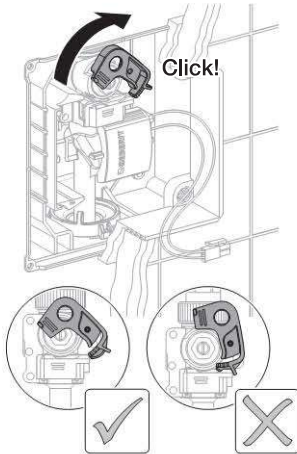
**Voorwaarden**

Afdekplaat en montageframe zijn gedemonteerd. Zie "Service, Afdekplaat en montageframe demonteren".

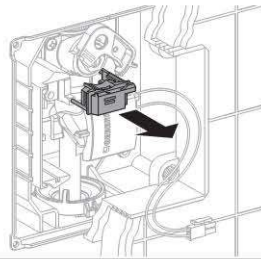
**1**



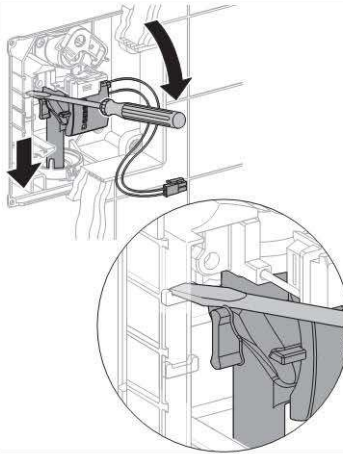
**2**



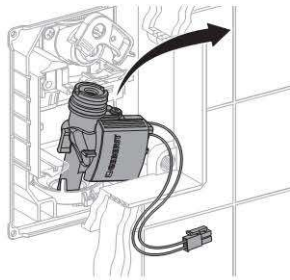
**3**



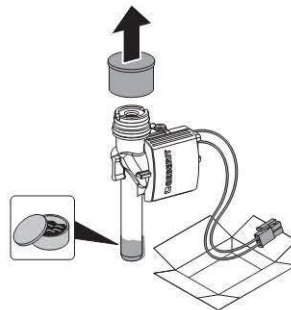
**4**



**5**

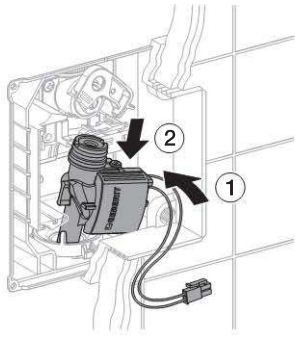


**6**

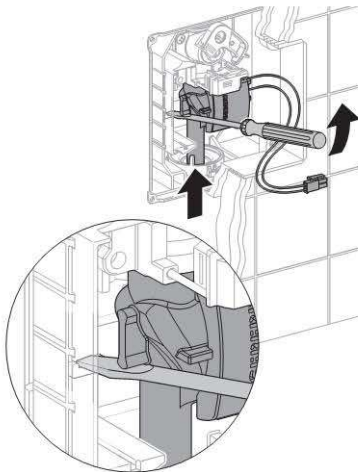


996.957.00.0 (06) B588-004&BDC © 12-2015

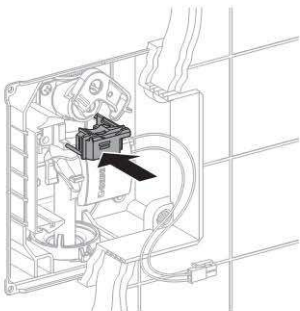
7



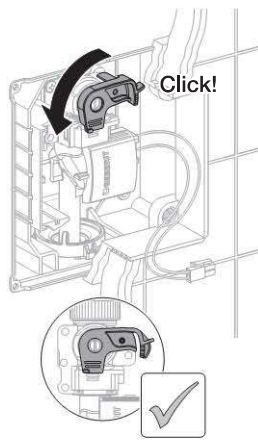
8



9



10



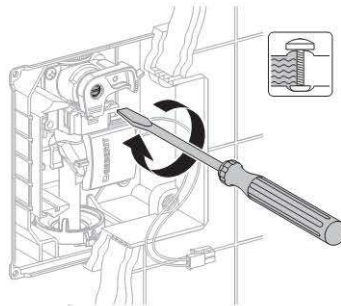
NL

### Regelschroef vervangen

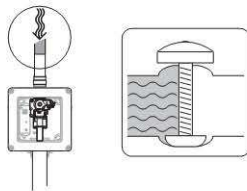
#### Voorwaarden

Afdekplaat en montageframe zijn gedemonteerd.  
Zie "Service, Afdekplaat en montageframe demonteren".

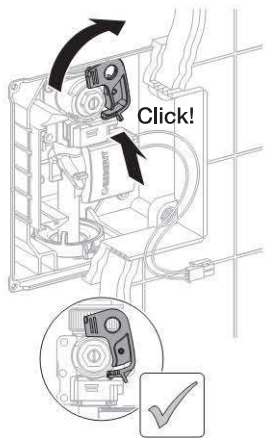
1



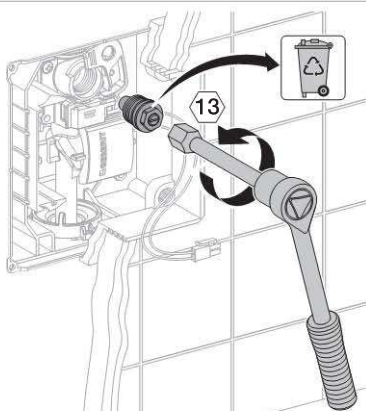
2 Centrale watertoevoer sluiten.



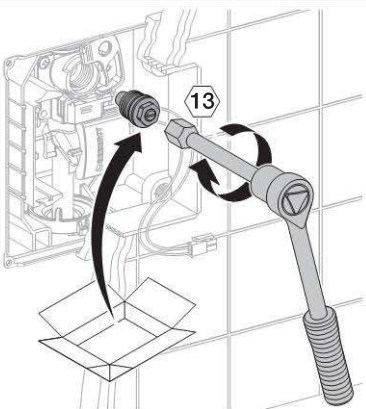
3



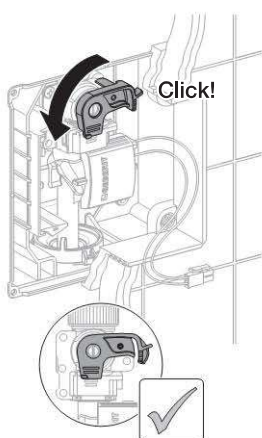
4



5

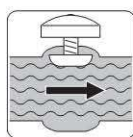


6



7

Centrale watertoevoer openen.



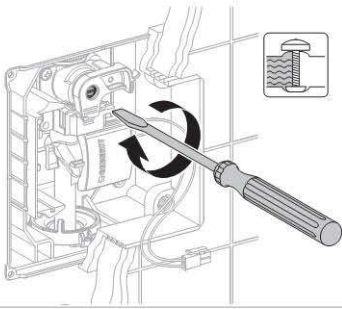


**Lipafdichting spoelleiding vervangen**

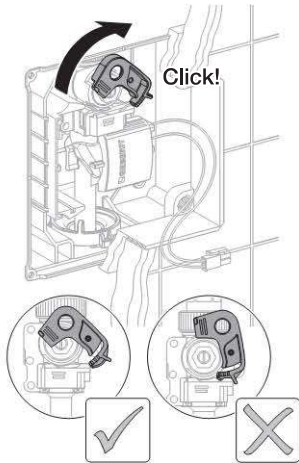
**Voorwaarden**

Afdekplaat en montageframe zijn gedemonteerd.  
Zie "Service, Afdekplaat en montageframe demonteren".

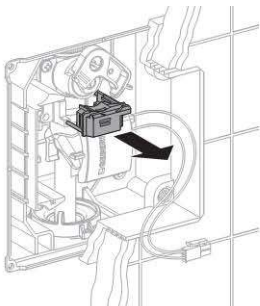
**1**



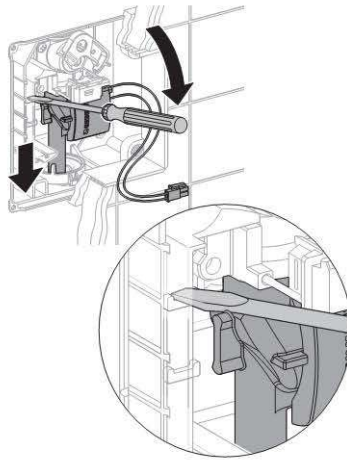
**2**



**3**

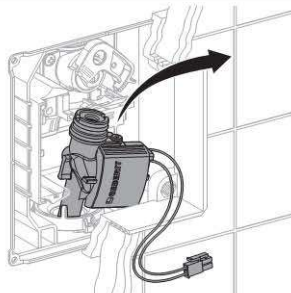


**4**

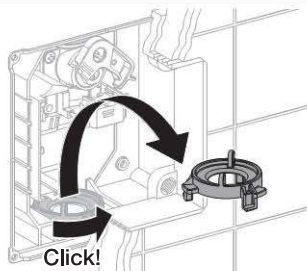


NL

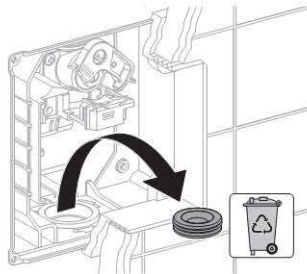
**5**



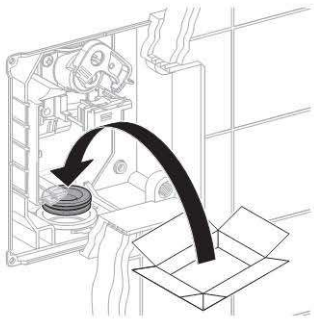
**6**



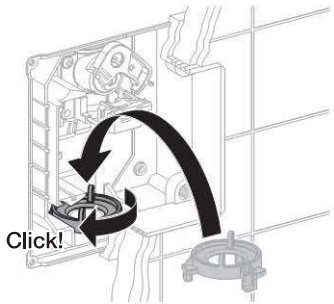
**7**



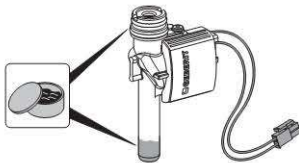
8



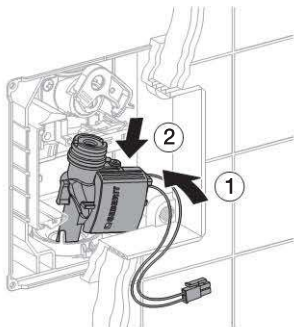
9



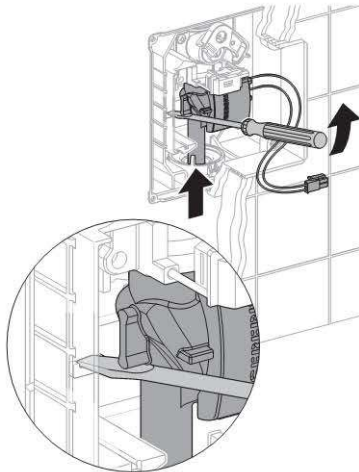
10



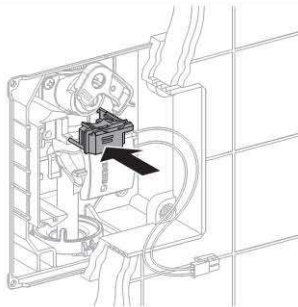
11



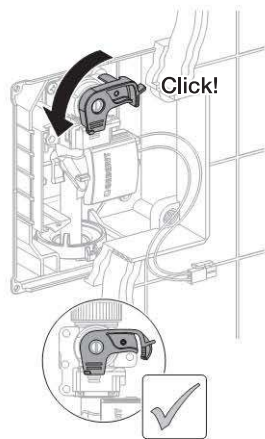
12



13



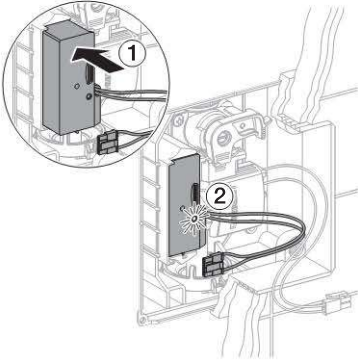
14



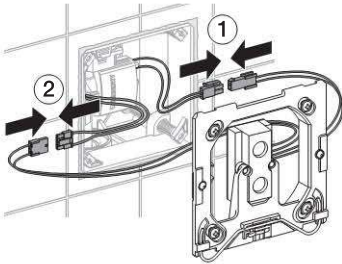
996.957.00.0 (06) B588-004&BDC © 12-2015

**Montageframe en afdekkplaat monteren**

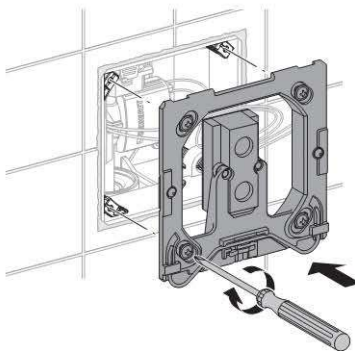
**1** Voedingsapparaat monteren (netgevoede sturingen).



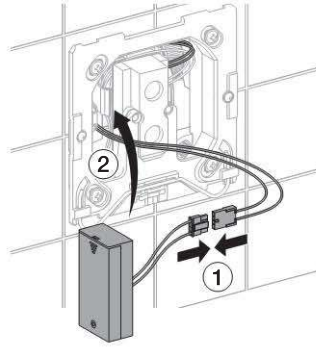
**2** Kabels verbinden (stap 2 - alleen bij netgevoede sturingen).



**3**

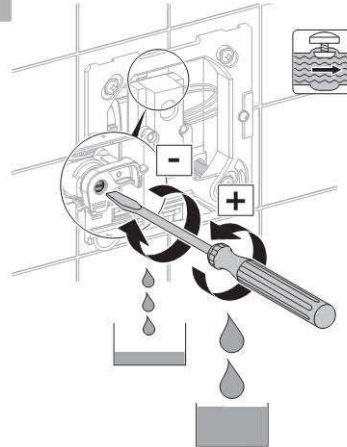


**4** Batterijhouder monteren (sturingen met batterijvoeding).

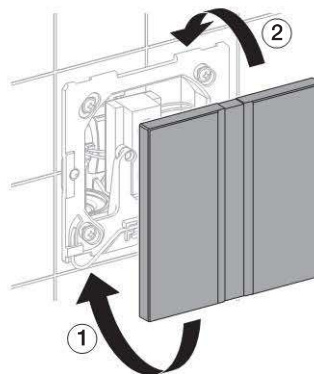


NL

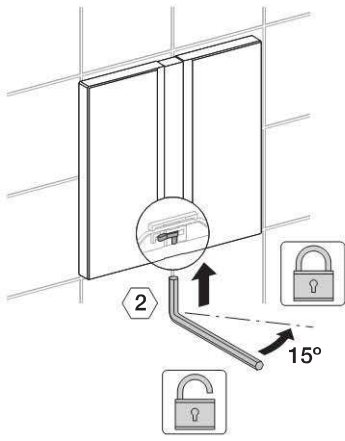
**5**



**6**

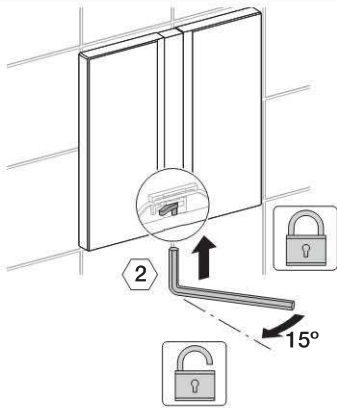


7

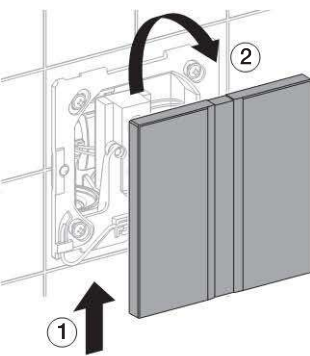


**Handmatige spoeltijdinstelling**

1

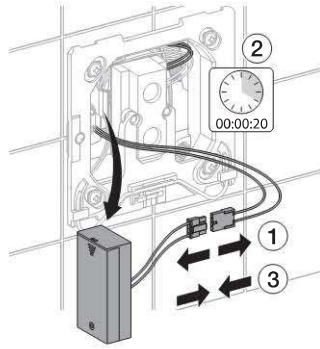


2

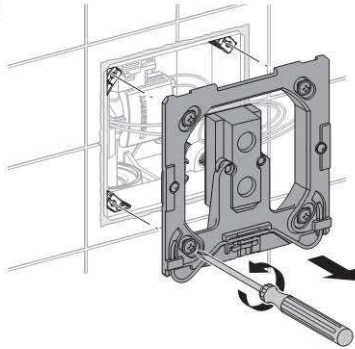


3

Steekverbinding naar de batterijhouder losmaken (sturingen met batterijvoeding) en na minstens 20 s weer verbinden. Bij stap 6 doorgaan.

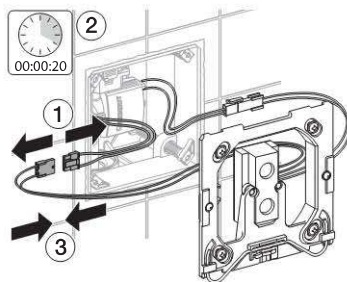


4



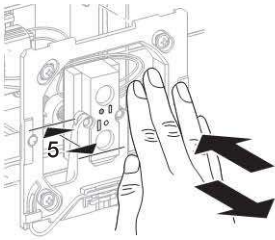
5

Steekverbinding naar het voedingsapparaat losmaken (netgevoede sturingen) en na minstens 20 s weer verbinden.

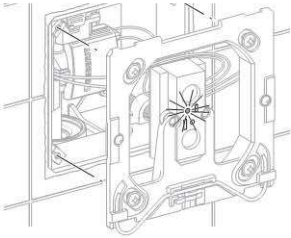


996.957.00.0 (06) B588-004&BDC © 12-2015

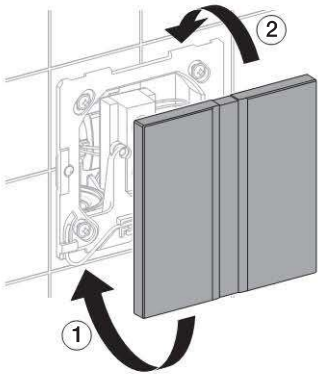
- 6** Binnen 5 s uw hand op een afstand van ca. 5 cm voor de sturing houden. De nieuwe spoeltijd duurt even lang als u uw hand voor de sturing houdt, maximaal 15 s. Er wordt een spoeling gestart.



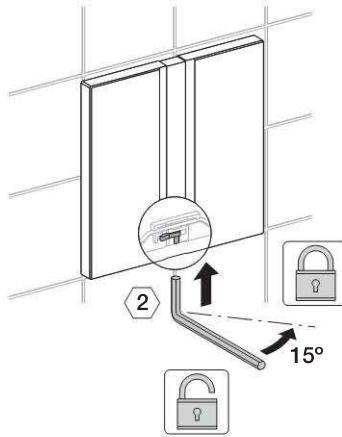
- 7** Als bevestiging wordt de nu ingestelde spoeltijd door knippen aangegeven. Aantal keer knippen = duur van spoeltijd in seconden.



**8**



**9**



NL

## Service

### Instellingen met de HyTronic Service Handy

#### Oriëntatie

De beschreven functies mogen alleen door een technisch expert worden ingesteld.

Met de HyTronic Service Handy kunnen de functies voor het HyTronic urinoir stuursysteem individueel ingesteld worden. De nummers en teksten in de kolom "Menu-element" komen overeen met de weergave op de HyTronic Service Handy. Verdere informatie hierover vindt u in de gebruiksaanwijzing van de HyTronic Service Handy.

De volgende Service Handy-functies gelden voor urinoirsturingen vanaf bouwjaar 2016 met revisienummer RS09.

#### Commando's

Menu-element [EN] [DE]	Beschrijving	Toepassing	Instelbereik	Fabrieksinstelling
20 [Flush] [Spülung]	Spoeling starten. Start een spoeling	a) Functiecontrole van het ventiel b) Uitspoelen van het urinoir (bijv. bij het instellen van het optimale spoelvolume)	Start = "OK"	–
21 [RangeTest] [TestErfas]	Controle detectiebereik. Rode LED in het sensorvenster begint te branden als er een object in het detectiebereik komt; daarbij wordt er geen spoeling gestart. Na 10 min. wordt de functie automatisch uitgeschakeld	Problemen met de gebruikerdetectie	Aan = "OK" Uit = "OK"	Uit = [OFF]
22 [BlocFlush] [Blockiere]	Spoeling blokkeren. Er wordt geen spoeling gestart. De LED knippert om de 6 sec. tweemaal. Na 10 uur wordt de functie automatisch uitgeschakeld	Bij detectiestoringen	Aan = "OK" Uit = "OK"	–
23 [EmptyPipe] [RohrLeer]	Leiding leeg maken. Het ventiel wordt geopend, zodat de leiding geleegd kan worden. De LED knippert om de 6 sec. tweemaal. Na 30 min. wordt de functie automatisch uitgeschakeld	a) Bij service- en onderhoudswerkzaamheden b) Winterlediging	Aan = "OK" Uit = "OK"	–
24 [FactorySet] [Werkseinst]	Fabrieksinstellingen. Alle functies worden op de fabrieksinstelling gezet, LED knippert driemaal en er wordt een spoeling gestart	Bij functiestoringen	Start = "OK"	–
25 [CleanMode] [Reinigung]	Reinigingsmodus schakelen. De LED knippert om de 3 sec. tweemaal. Sturing is voor de duur van de ingevoerde waarde 55 [CleanTime] [ReiniZeit] uitgeschakeld. Spoelt na afloop van deze duur	Reinigen van de afdekplaat of het urinoir zonder dat er gespoeld wordt	Start = "OK"	–

996.957.00.0 (06) B588-004&BDC © 12-2015

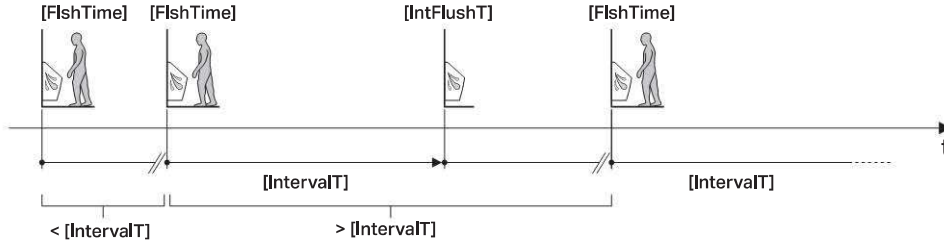
## Programma's

Menu-element [EN] [DE]	Beschrijving	Toepassing	Instelbereik	Fabrieksinstelling
30 [CoverOps] [Deckel-UR]	Dekselurinoirmodus kiezen. Programma schakelt de modus met dekselurinoirs in of uit	Als de open deksel van het dekselurinoir de sensor afdekt	Aan = [ON] Uit = [OFF]	Uit = [OFF]
31 [ManFlshEn] [FreiManSp]	Handmatige spoeling vrijgeschakelen. Schakelt tweede korte sensor in waarmee de gebruiker met een hand een voortijdige spoeling kan starten	Handmatige contactloze spoeling tijdens het gebruik	Aan = [ON] Uit = [OFF]	Uit = [OFF]
32 [IntFlush] [IntervSp]	Tussentijdse spoeling kiezen. <sup>1)</sup> Start het programma tussentijdse spoeling. De sturing spoelt automatisch met een interval gelijk aan de ingevoerde waarde 54 [IntervalT] [IntervalZ], met een duur gelijk aan de ingevoerde waarde 53 [IntFlushT] [IntervSpZ] na het laatste gebruik	a) Bij lage gebruiksfrequentie geurafsluiting bijvullen b) Wegspoelen van stilstaand water (voorkomen van stagnatie)	Aan = [ON] Uit = [OFF]	Aan = [ON]
33 [PowOnFlsh] [NetzEinSp]	Net-aan-spoeling selecteren. Als netspanning ingeschakeld wordt, start de besturing een spoeling	a) Centrale spoeling starten b) Functiebevestiging	Aan = [ON] Uit = [OFF]	Aan = [ON]
34 [DynFlush] [DynamSpül]	Dynamische spoeling kiezen. Sturing past zich aan gebruiksfrequentie aan	Bij hoge gebruiksfrequentie spoeltijd verkorten (bijv. In een sportstadion)	Aan = [ON] Uit = [OFF]	Aan = [ON]
35 [PreFlush] [Vorspüling]	Voorspoeling kiezen. Spoelt bij binnenkomen in het detectiebereik gedurende 3 s, indien minstens 10 min niet gebruikt	Maakt het urinoir voor het gebruik nat om afzettingen te voorkomen	Aan = [ON] Uit = [OFF]	Uit = [OFF]
36 [FollwFlsh] [FolgeSpül]	Volgende spoeling kiezen. Spoelt één keer na afloop van de ingevoerde waarde 52 [DelFollwF] [FolgVerzö] na het laatste gebruik	a) Spoelen van het urinoir b) Geurafsluiting vullen	Aan = [ON] Uit = [OFF]	Uit = [OFF]
37 [PostFlush] [NachSpül]	Naspoeling kiezen. Spoelt 3 s na een hoofdspoeling gedurende 2 s	Sifon vullen	Aan = [ON] Uit = [OFF]	Uit = [OFF]
38 [AttndFlsh] [BeglSpül]	Begeleidende spoeling kiezen. Spoelt zolang er een gebruiker gedetecteerd wordt (maximaal 60 s)	a) Grondige uitspoeling b) Achtergrondgeluid Veel waterverbruik	Aan = [ON] Uit = [OFF]	Uit = [OFF]
39 [HybridMod] [HybridMod]	Hybride modus activeren <sup>1)</sup>	Waterloos bedrijf met periodieke spoeling voor een minimaal waterverbruik	Uit = [0] Gebruik = [1] Tijd = [2]	Uit = [0]
40 [PurgFlsh] [PurgFlsh]	Uitspoeling activeren <sup>1)</sup>	Afzettingen in het afvalwatersysteem uitspoelen. Afzettingen kunnen in versterkte mate optreden bij korte spoeltijden of in de hybride modus	Aan = [ON] Uit = [OFF]	Uit = [OFF]

<sup>1)</sup> Zie detailbeschrijving van de intervalmodi op de volgende pagina.

**Tussentijdse spoeling [IntFlush] [IntervSp]**

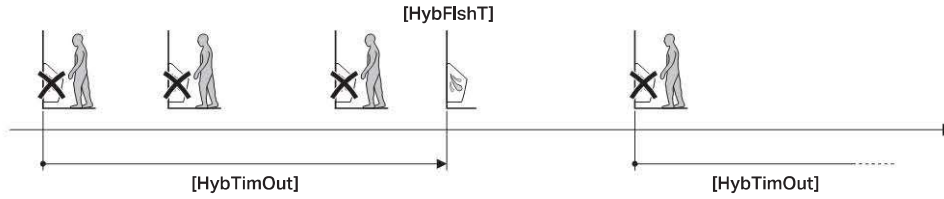
Spoelt na het laatste gebruik na afloop van het tijdsinterval [IntervalT] [IntervalZ] (Menüpunt 54). Het interval wordt bij elk gebruik opnieuw gestart. De spoeltijd wordt door [IntFlushT] [IntervSpZ] (menu-element 53) bepaald.



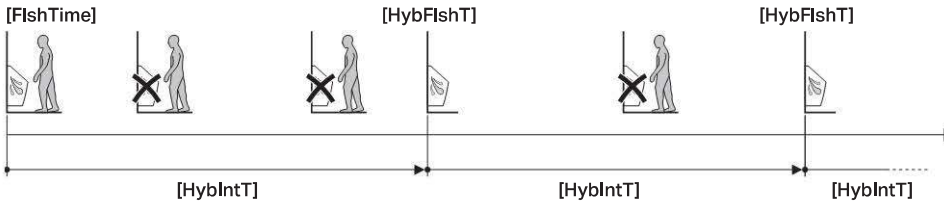
**Hybride modus [HybridMod]**

Bij gebruik wordt geen spoeling geactiveerd (waterloos bedrijf). Na afloop van de time-out of het interval wordt echter een periodieke spoeling geactiveerd. De spoeltijd wordt door [HybFlshT] (menu-element 56) bepaald.

- Modus gebruik [1]: Spoelt na afloop van de time-out [HybTimOut] (menu-element 57). Bij lopende time-out wordt niet gespoeld. Start van de time-out:
  - Bij het eerste gebruik
  - Bij het volgende gebruik na afloop van de voorafgaande time-out



- Modus tijd [2]: Spoelt na afloop van het interval [HybIntT] (menu-element 58). Bij lopend interval wordt niet gespoeld. Start van het interval:
  - Bij het eerste gebruik
  - Na afloop van het voorafgaande interval, onafhankelijk van het gebruik



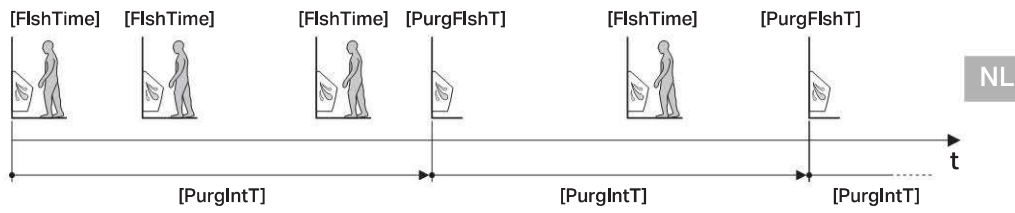
996.957.00.0 (06) B588-004&BDC © 12-2015



**Uitspoeling [PurgFlsh]**

Spoelt na afloop van het interval [PurgIntT] (menu-element 60). De spoeltijd wordt door [PurgFlshT] (menu-element 59) bepaald. Start van het interval:

- Bij het eerste gebruik
- Na afloop van het voorafgaande interval, onafhankelijk van het gebruik



De uitspoeling kan samen met de tussentijdse spoeling of de hybride modus worden ingezet.

## Parameter

Menu-element [EN] [DE]	Beschrijving	Toepassing	Instelbereik	Fabrieksinstelling
50 [FlshTime] [Spülzeit]	Spoeltijd instellen. Duur van de spoeling na gebruik	Optimaliseren van het uitspoelen van het urinoir, op waterverbruik letten	1–15 s [...]	7 s [7]
51 [DetectT] [VerweilZ]	Verblijftijd instellen. Minimale verblijfduur in het detectiebereik om als gebruiker te worden gedetecteerd	Voorkomen van spoelingen bij het per ongeluk binnenkomen van het detectiebereik	3–15 s [...]	7 s [7]
52 [DelFollwF] [FolgvVerzö]	Vertraging van de volgende spoeling instellen. Is actief als menu 36 "Volgende spoeling kiezen" op [ON] [EIN] staat	–	1–24 h [...]	2 h [2]
53 [IntFlushT] [IntervSpZ]	Tussentijdse spoeling – spoeltijd instellen. Is actief als menu 32 "Tussentijdse spoeling kiezen" op [ON] [EIN] staat	–	3–180 s [...]	5 s [5]
54 [IntervalT] [IntervalZ]	Tussentijdse spoeling – spoelinterval instellen. Is actief als menu 32 "Tussentijdse spoeling kiezen" op [ON] [EIN] staat	–	1–168 h [...]	24 h [24]
55 [CleanTime] [ReiniZeit]	Reinigingstijd instellen. Definieert de inactieve duur van de sturing als het menu 25 [CleanMode] [Reinigung] wordt gestart	–	1–16 min [...]	10 min [10]
56 [HybFlshT] [HybFlshT]	Hybride modus – spoeltijd instellen. Is actief, wanneer menu-element 39 "Hybride modus activeren" op [1] of [2] staat	–	1–15 s [...]	7 s [7]
57 [HybTimOut] [HybTimOut]	Hybride modus – time-out instellen. Is actief, wanneer menu-element 39 "Hybride modus activeren" op [1] staat	–	5–720 min [...]	60 min [60]
58 [HybIntT] [HybIntT]	Hybride modus – tijdsinterval instellen. Is actief, wanneer menu-element 39 "Hybride modus activeren" op [2] staat	–	10–1440 min [...]	1440 min [1440]
59 [PurgFlshT] [PurgFlshT]	Uitspoeling – spoeltijd instellen. Is actief, wanneer menu-element 40 "Uitspoeling activeren" op [ON] [EIN] staat	–	3–30 s [...]	12 s [12]
60 [PurgIntT] [PurgIntT]	Uitspoeling – tijdsinterval instellen. Is actief, wanneer menu-element 40 "Uitspoeling activeren" op [ON] [EIN] staat	–	1–168 h [...]	6 h [6]

996.957.00.0 (06) B588-004&amp;BDC © 12-2015

**Tellers**

Menu-element [EN] [DE]	Beschrijving	Output
70 [Days?] [SumBetr?]	Aantal gebruiksdagen totaal. Geeft het aantal bedrijfsdagen sinds de inbedrijfstelling weer	[...] gebruiksdagen
71 [Uses?] [SumBenut?]	Aantal keren gebruik totaal. Geeft het aantal keren gebruik sinds de inbedrijfstelling weer	[...] aantal keren gebruik
72 [Flushes?] [SumSpül?]	Totaal aantal spoelingen. Geeft het aantal spoelingen sinds de inbedrijfstelling weer	[...] spoelingen
73 [↔Days] [↔SumBetr]	Aantal gebruiksdagen power-on. Geeft het aantal bedrijfsdagen sinds de laatste inschakeling weer	[...] gebruiksdagen
74 [↔Uses] [↔SumBenut]	Aantal keren gebruik power-on. Geeft het aantal keren gebruik sinds de laatste inschakeling weer	[...] aantal keren gebruik
75 [↔Flushes] [↔SumSpül]	Aantal spoelingen power-on. Geeft het aantal spoelingen sinds de laatste inschakeling aan	[...] spoelingen

NL

**Apparaatinfo**

Menu-element [EN] [DE]	Beschrijving	Output
80 [TypeNo] [Modell-Nr]	Typenummer. Geeft het artikelnummer van de sturing weer (geldt niet als de elektronische module vervangen is)	[...]
81 [SWVersion] [SWVersion]	Softwareversie. Geeft de softwareversie van de sturing weer (bijv. [0312] = versie 3.12)	[...] XXZZ
82 [SerialNo] [Serien-Nr]	Serienummer. Geeft het serienummer van de huidige elektronische module aan	[...]
83 [ManufDate] [ProdDatum]	Productiedatum besturing. Geeft de productiedatum van de sturing weer. Geldt niet als de elektronische module vervangen is (bijv. [1009] = kalenderweek 10, 2009)	[...] WWYY
84 [TypePower] [Netz/Batt]	Voedingstype. Geeft aan, of het een besturing met netvoeding (AC) of met batterijvoeding (DC) is	DC = [0] AC = [1]
85 [Battery%] [Batterie%]	Batterijcapaciteit. Geeft de momentele batterijcapaciteit in % weer. Bij 10 % nieuwe batterij bij de hand houden	[...] %

## Technische gegevens

### HyTronic urinoir stuursysteem met netvoeding

Fabrieksinstelling tussentijdse spoeling	24 h
Instelbereik tussentijdse spoeling	1 - 168 h
Doorstroomvolume bij 1 bar	0,3 / 0,24 (met begrenzer van l/s doorstroomvolume)
Proefdruk water	16 bar
Proefdruk lucht / inert gas	3 bar
Verbliftijd fabrieksinstelling	7 s
Verbliftijd instelbereik	3 - 15 s
Netfrequentie	50 - 60 Hz
Opgenomen vermogen	< 0,5 W
Beschermingsvorm	IP 45
Nominale spanning	110 - 240 V AC
Bedrijfsspanning	4,5 V DC
Fabrieksinstelling spoeltijd	4 s
Instelbereik spoeltijd	3 - 15 s
Luchtvochtigheid	< 100 % relatief
Drukbereik in bedrijf	1 - 8 bar
Max. bedrijfstemperatuur water	30 °C

### HyTronic urinoir stuursysteem met batterijvoeding

Fabrieksinstelling tussentijdse spoeling	24 h
Instelbereik tussentijdse spoeling	1 - 168 h
Doorstroomvolume bij 1 bar	0,3 / 0,24 (met begrenzer van l/s doorstroomvolume)
Proefdruk water	16 bar
Proefdruk lucht / inert gas	3 bar
Batterijlevensduur alkaline	~ 2 jaar
Verbliftijd fabrieksinstelling	7 s
Verbliftijd instelbereik	3 - 15 s
Batterijtype	Alkaline 1,5 V (AA)
Opgenomen vermogen	< 0,5 W
Beschermingsvorm	IP 45
Bedrijfsspanning	3 V DC
Fabrieksinstelling spoeltijd	4 s
Instelbereik spoeltijd	3 - 15 s
Luchtvochtigheid	< 100 % relatief
Drukbereik in bedrijf	1 - 8 bar
Max. bedrijfstemperatuur water	30 °C

996.957.00.0 (06) B588-004&BDC © 12-2015