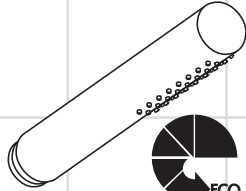


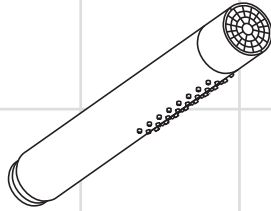
# AXOR<sup>®</sup>

**hansgrohe**

<b>DE</b>	Montageanleitung	<b>2</b>
<b>FR</b>	Instructions de montage	<b>2</b>
<b>EN</b>	assembly instructions	<b>3</b>
<b>IT</b>	Istruzioni per Installazione	<b>3</b>
<b>ES</b>	Instrucciones de montaje	<b>4</b>
<b>NL</b>	Handleiding	<b>4</b>
<b>DK</b>	Monteringsvejledning	<b>5</b>
<b>PT</b>	Manual de Instalação	<b>5</b>
<b>PL</b>	Instrukcja montażu	<b>6</b>
<b>CS</b>	Montážní návod	<b>6</b>
<b>SK</b>	Montážny návod	<b>7</b>
<b>ZH</b>	组装说明	<b>7</b>
<b>RU</b>	Инструкция по монтажу	<b>8</b>
<b>HU</b>	Szerelési útmutató	<b>8</b>
<b>FI</b>	Asennusohje	<b>9</b>
<b>SV</b>	Monteringsanvisning	<b>9</b>
<b>LT</b>	Montavimo instrukcijos	<b>10</b>
<b>HR</b>	Uputstva za instalaciju	<b>10</b>
<b>TR</b>	Montaj kılavuzu	<b>11</b>
<b>RO</b>	Instrucțiuni de montare	<b>11</b>
<b>EL</b>	Οδηγία συναρμολόγησης	<b>12</b>
<b>SL</b>	Navodila za montažo	<b>12</b>
<b>ET</b>	Päigaldusjuhend	<b>13</b>
<b>LV</b>	Montāžas instrukcija	<b>13</b>
<b>SR</b>	Uputstvo za montažu	<b>14</b>
<b>NO</b>	Montasjeveiledning	<b>14</b>
<b>BG</b>	Ръководство за монтаж	<b>15</b>
<b>SQ</b>	Udhëzime rreth montimit	<b>15</b>
<b>AR</b>	تعليمات التجميع	<b>16</b>



**Starck**  
10531000



**Starck**  
28532000

**Indicaciones de seguridad**

- ⚠ Debe evitarse el contacto del chorro del pulverizador con partes sensibles del cuerpo (por ej. ojos). Debe mantenerse una distancia suficiente entre pulverizador y cuerpo.

**Montaje** (ver página 19)

La junta de filtración que se suministra con la ducha mural evita que las partículas de suciedad procedentes de las tuberías lleguen a la ducha mural. Debe colocarse entre el flexo y la ducha mural. Infiltraciones de suciedad deterioran el funcionamiento de la ducha mural y pueden causar daños en el interior de la misma que no están cubiertas por la garantía de Hansgrohe.

**Limpiar** (ver página 20) y folleto anexo

**Datos técnicos**

Presión en servicio: max. 0,6 MPa  
Presión recomendada en servicio: 0,1 - 0,4 MPa (1 MPa = 10 bar = 147 PSI)  
Temperatura del agua caliente: max. 60°C  
Desinfección térmica: max. 70°C / 4 min

**Marca de verificación** (ver página 17)

**Repuestos** (ver página 19)

**Veiligheidsinstructies**

- ⚠ Het contact van de douchestraal met gevoelige lichaamsdelen (bijv. ogen) moet worden voorkomen. Er moet voldoende afstand tussen douche en lichaam aangehouden worden.

**Montage** (zie blz. 19)

Het bij de hoofddouche verpakte zeefje moet worden ingebouwd om vuil uit de waterleiding te weren. Vuil uit de leidingen kan de werking van de hoofddouche negatief beïnvloeden en/of de hoofddouche beschadigen. Voor deze schade is Hansgrohe niet verantwoordelijk.

**Reinigen** (zie blz. 20) en bijgevoegde brochure

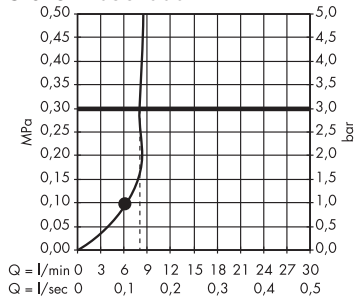
**Technische gegevens**

Werkdruk: max. max. 0,6 MPa  
Aanbevolen werkdruk: 0,1 - 0,4 MPa (1 MPa = 10 bar = 147 PSI)  
Temperatuur warm water: max. 60°C  
Thermische desinfectie: max. 70°C / 4 min

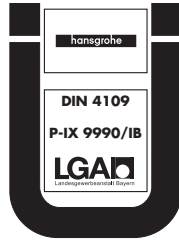
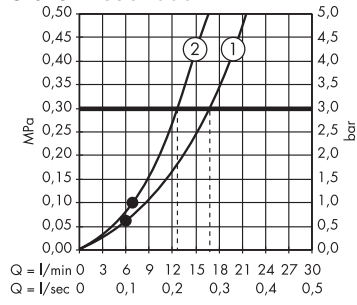
**Keurmerk** (zie blz. 17)

**Service onderdelen** (zie blz. 19)

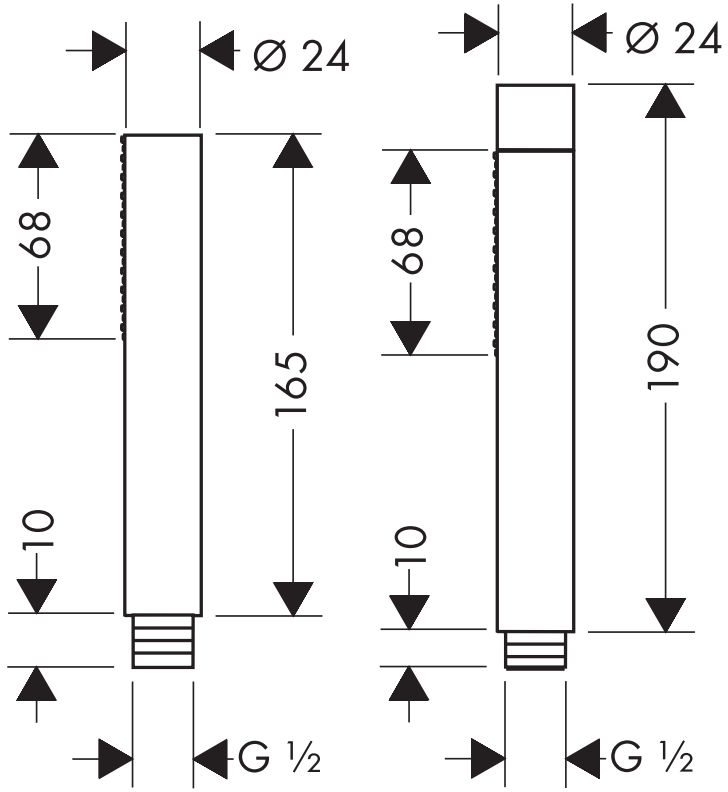
**Starck 10531000**

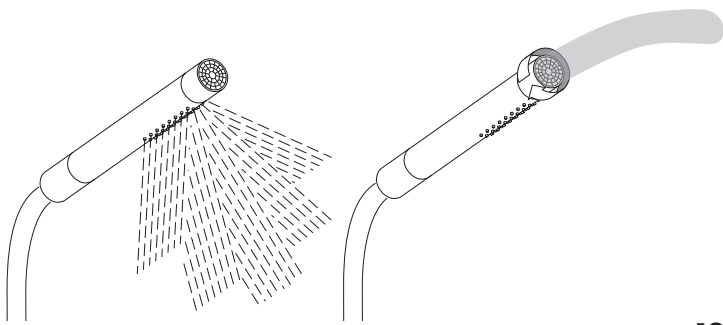
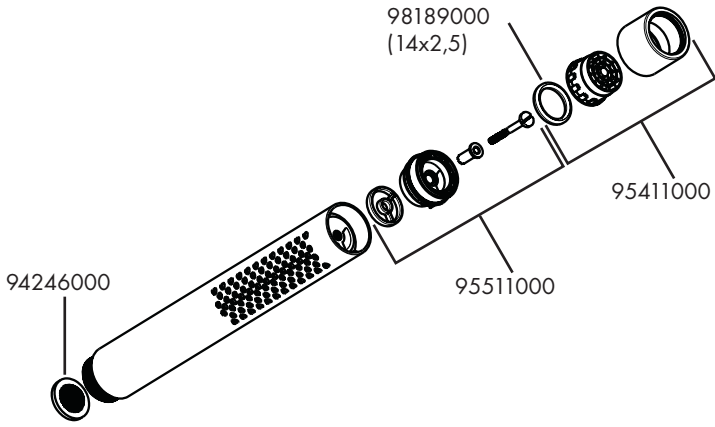
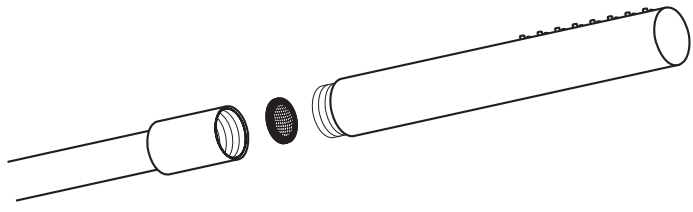


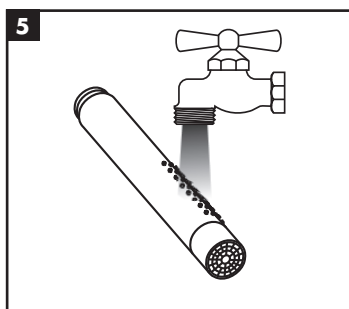
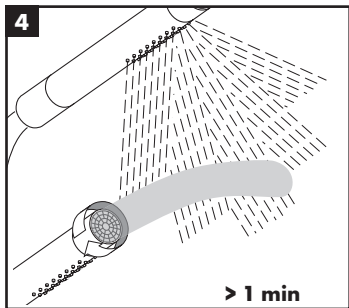
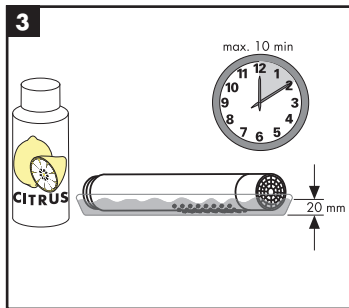
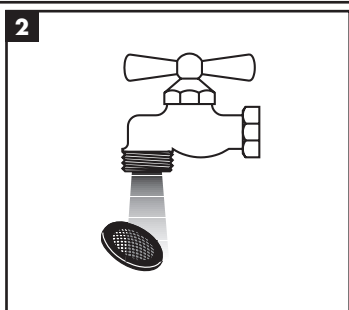
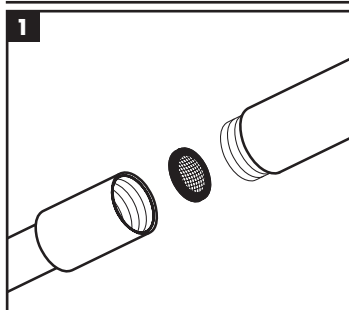
**Starck 28532000**



	P-IX	DVGW	SVGW	ACS	WRAS	NF	KIWA
<b>10531000</b>	P-IX 19801/1A		X	X	X		X
<b>28532000</b>	P-IX 9990/1B	BR0047	X	X	X		X







**hansgrohe**

02/2015  
9.08378.04