

HANSAMIX
KEUKENKRAAN
01382283
EAN: 4015474276628



- Keuken
- Eengreeps
- Chroom
- Draaibare uitloop, Uittrekbare uitloop, Gegoten constructie
- CASCADE® perlator
- brass
- Hendel met warm-koud-aanduiding, Eengreeps bediend
- Doucheslang (1400 mm)
- Temperatuurbegrenzer, Temperatuurbegrenzer (achteraf instelbaar)
- ø 48 mm keramisch binnenwerk voor debiet en temperatuur instelling, Terugslagklep
- Flexibele aansluitslangen
- Oppervlakken in contact met drinkwater bevatten minder dan 0,3% lood, Kraanhuis gemaakt van DZR messing, Oppervlakte met watercontact zonder nikkelcoating
- Ingebouwde beveiliging tegen terugstromen Voor gebruik in huis (conform DIN EN 1717)

Technische gegevens

Doorstromingseigenschappen

Verlaagde doorstroomhoeveelheid bij 3 bar
 Doorstroomhoeveelheid bij 3 bar

6.0 l/min
12.0 l/min

Technische eigenschappen

DN-maat
 Warmwatertoevoer
 Werkdruk
 Aansluitmaat

DN15
max. +90°C
0.5-10 bar
G3/8

Voorschriften

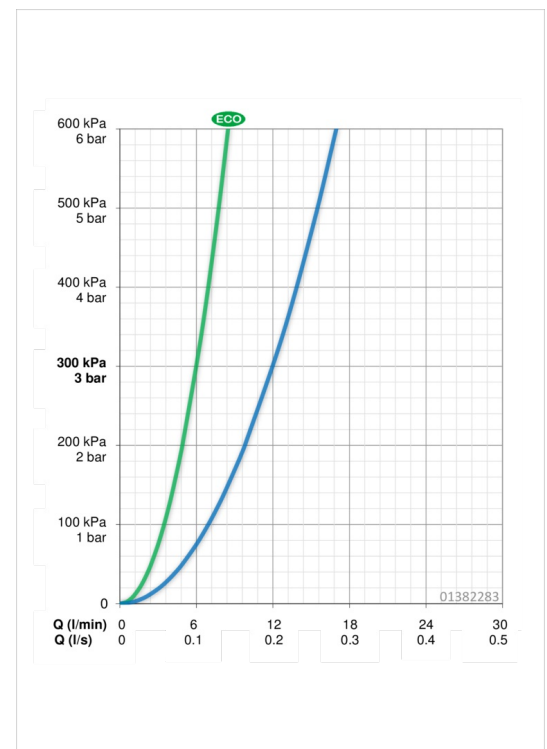
EN-norm

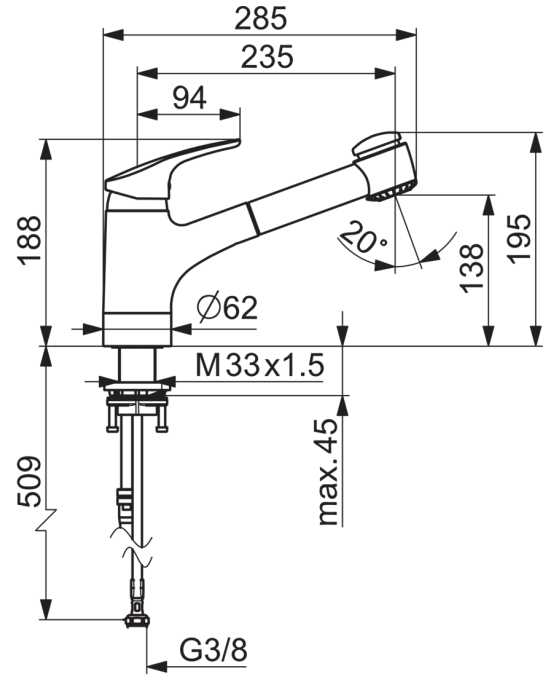
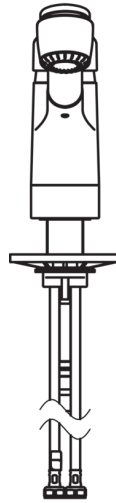
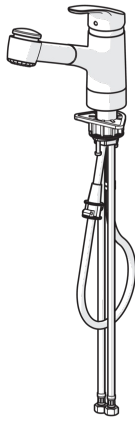
EN 817

Typegoedkeuringen

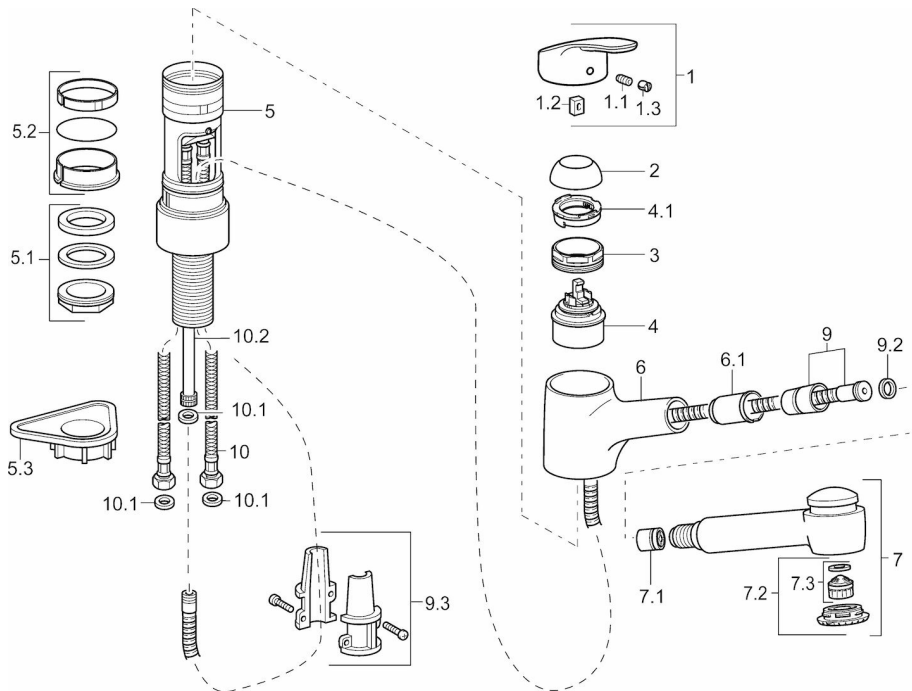
ABP

P-IX 29287/IBO





Reserveonderdelen



SP01382283

Naam	Code
1 Hendel, L=93 mm	01880083
1.1 Schroef, M5x8, SW2,5	59904755
1.2 Joint klassiek uitloop	59904778
1.3 Sierdop Grijs	59912112
10 Flexibele aansluitingen, M10 x 1	59912719
- 3/8, L=600mm	
10.1 Dichting, 9.5 x 14.4 x 2	59912551
10.2 Koppelingsbuisdeel, M10x1, M14x1, L=230	59912718
2 Kap	59912647
3 Schroefoog, M50x1, SW45	59904775
4 Binnenwerk, 4.8 Eco	59904601
4.1 Adjustment ring	59904759
5.1 Bevestigingsset, M33 x 1,5	59912717
5.2 Dichting	59912646
5.3 Verstevigingsplaat	59910008
6 Uitloop	59912721
6.1 Doorvoernippel	59912724
7 Uittrekbare bek	59912722
7.1 Terugslagklep	59905714
7.2 Filter sproeier voor handsproeier	59913878
7.3 Mousseur, M22/M24	59905901
9 Slangen, L=1400	59912720
9.2 Afdichtring, d 21 x d 12 x 2	59912304
9.3 Retainer	59906600