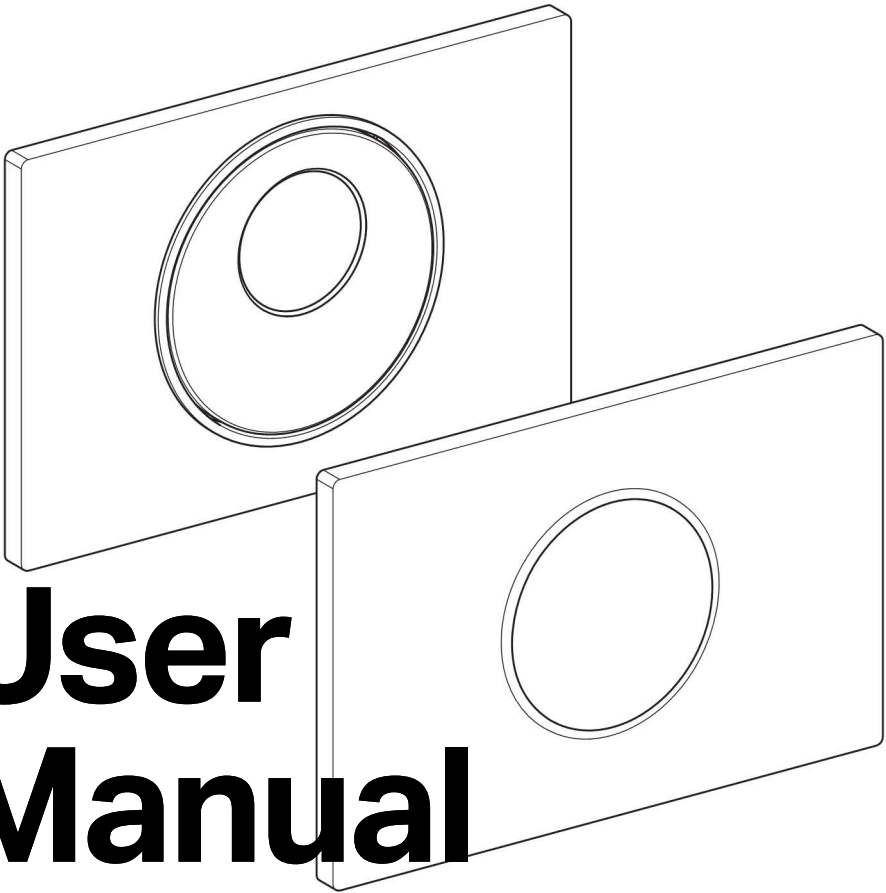


Geberit Sigma10

■ GEBERIT



User Manual

**Bedienungsanleitung
Mode d'emploi
Istruzioni per l'uso**

**KNOW
HOW
INSTALLED**

DE	Bedienungsanleitung	4
EN	User Manual	12
FR	Instructions de montage	20
IT	Istruzioni per l'uso	28
NL	Gebruiksaanwijzing	36
ES	Instrucciones de uso	44
PT	Instruções de utilização	52
DA	Betjeningsvejledning	60
NO	Brukerhåndbok	68
SV	Bruksanvisning	76
FI	Käyttöohje	84
IS	Notendahandbók	92
PL	Instrukcja użytkowania	100
HU	Kezelési útmutató	108
SK	Návod na obsluhu	116
CS	Návod k obsluze	124
SL	Navodila za upravljanje	132
HR	Upute za korištenje	140
SR	Uputstvo za rukovanje	148
ET	Kasutusjuhend	156
LV	Apkalpošanas pamācība	164
LT	Naudojimo instrukcija	172
BG	Ръководство за експлоатация	180
RO	Instrucțiuni de utilizare	188
EL	Εγχειρίδιο οδηγιών χειρισμού	196
TR	Kullanım kılavuzu	204
RU	Руководство по обслуживанию	212
ZH	操作指导手册	220
AR	تعليمات الاستخدام	228

Inhalt

Sicherheit.....	4
Bedienung.....	5
Instandhaltung	8
Entsorgung.....	11

Sicherheit

Zielgruppe

Dieses Dokument richtet sich an die Betreiber und Benutzer der Geberit WC-Steuerung mit Betätigungsplatte Sigma10.

Bestimmungsgemäße Verwendung




Die Geberit WC-Steuerung mit Betätigungsplatte Sigma10 ist zur Spülauslösung bei Geberit Sigma Unterputzpülkästen bestimmt.

Sicherheitshinweise

- Bedienung, Pflege und Wartung dürfen nur so weit durch den Betreiber oder Benutzer ausgeführt werden, wie in dieser Bedienungsanleitung beschrieben
- Keine Veränderungen oder Zusatzinstallationen an der WC-Steuerung vornehmen
- Bei Hinweisen auf Beschädigung oder Defekt die WC-Steuerung nicht selber öffnen und reparieren, sondern eine Fachkraft beiziehen
- Reparaturen dürfen nur mit Originalersatz- und -zubehörteilen durch eine Fachkraft ausgeführt werden

Symbolerklärung

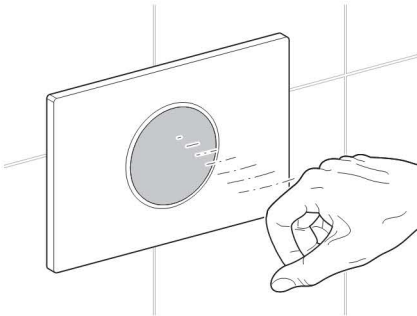
Tabelle 1: Symbole in der Anleitung

Symbol	Bedeutung
VORSICHT 	Weist auf eine mögliche gefährliche Situation hin, die leichte oder mittlere Verletzungen oder Sachschaden zur Folge haben kann
	Weist auf eine wichtige Information hin
	Weist auf die richtige Anwendung hin

Bedienung

Halten Sie die Hand in den Erfassungsbereich, um eine Spülung auszulösen. Es ist nicht nötig, die Betätigungsplatte zu berühren. Der Erfassungsbereich beginnt ca. 15 cm vor der Betätigungsplatte.

- Für eine grosse Spülung halten Sie die Hand ca. 0,5 bis 1 Sekunde in den Erfassungsbereich
- Für eine kleine Spülung halten Sie die Hand ca. 1 bis 2 Sekunden in den Erfassungsbereich



Automatische Spülauslösung deaktivieren

Die voreingestellte automatische Spülauslösung kann jederzeit deaktiviert werden. Diese Umstellung kann durch den Betreiber oder Benutzer ausgeführt werden.

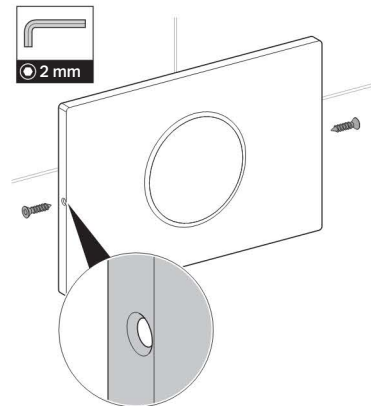
Voraussetzung

Die WC-Steuerung ist betriebsbereit.

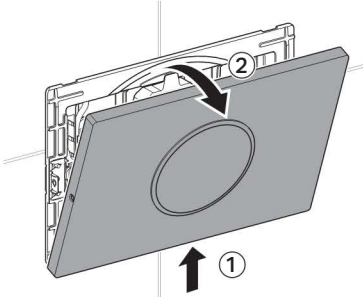
Für die nötige Unterbrechung der Stromzufuhr liegt ein Torx®-Innenprofilschlüssel der Grösse 2 bereit (nur bei verschraubten Betätigungsplatten).

i Soll die automatische Spülauslösung nach erfolgter Deaktivierung wieder aktiviert werden, kann der gleiche Handlungsablauf durchgeführt werden. Das Ergebnis der erfolgten Aktivierung wird akustisch durch 5 einzelne Töne angezeigt.

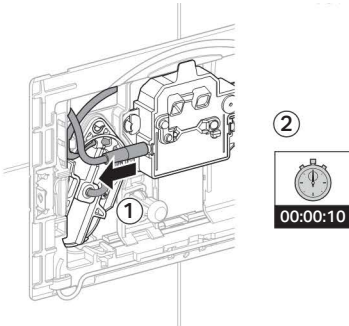
1



2

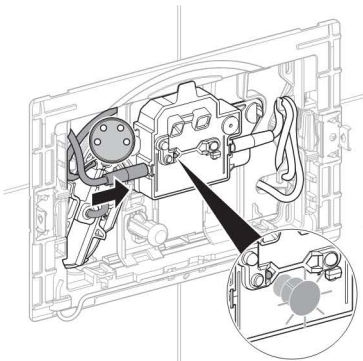


3

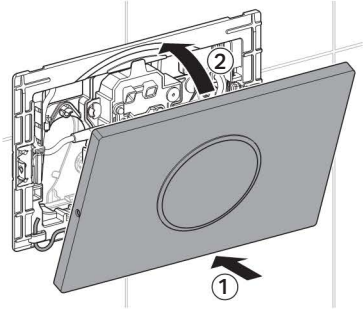


Damit die Umstellung erfolgreich ist, müssen, nach dem Stromunterbruch von 10 Sekunden, die nachfolgenden Handlungsschritte innerhalb von 15 Minuten durchgeführt werden.

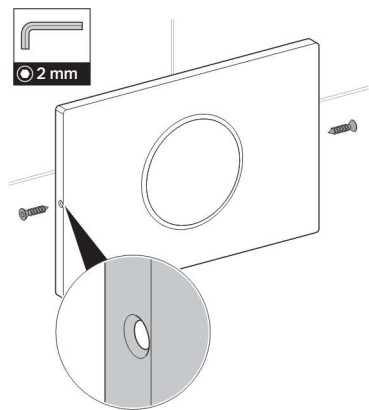
4



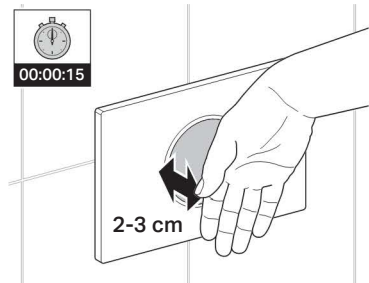
5



6



7



Ergebnis

Nach 15 Sekunden wird die erfolgte Deaktivierung akustisch durch 5 Dreifachöne angezeigt.

Störungsbehebung

Störung	Ursache	Behebung
Fehlspülungen (zu früh, zu spät, ungewollt)	Das Sensorfenster ist verschmutzt oder nass	▶ Betätigungsplatte reinigen oder trocknen, siehe „Pflege“
	Das Sensorfenster ist zerkratzt	▶ Fachkraft rufen
Wasser läuft ständig in die WC-Keramik	Softwarestörung	▶ Stromversorgung (Wohnungssicherung) für 10 Sekunden unterbrechen
	Technischer Defekt	▶ Fachkraft rufen
Die Ausspülung der WC-Keramik ist nicht zufrieden stellend	Die Spülmengen sind falsch eingestellt	▶ Fachkraft rufen
Spülung kann nicht ausgelöst werden	Stromausfall im Netz	▶ Stromversorgung (Wohnungssicherung) überprüfen
	Batteriekapazität ungenügend; im Sensorfenster blinkt (bei schwachen Batterien) oder leuchtet (bei leeren Batterien) die LED	▶ Batterien wechseln, siehe „Instandhaltung“

Instandhaltung

Batteriewechsel

Erfolgt die Stromversorgung der Geberit WC-Steuerung über Batterien, müssen diese nach ca. zwei Jahren ausgewechselt werden.

Für das Auswechseln der Batterien kann eine Fachkraft beauftragt werden oder der Benutzer/Betreiber führt diese Arbeit gemäss den nachfolgenden Arbeitsschritten selbstständig aus.

Wartungswerkzeuge

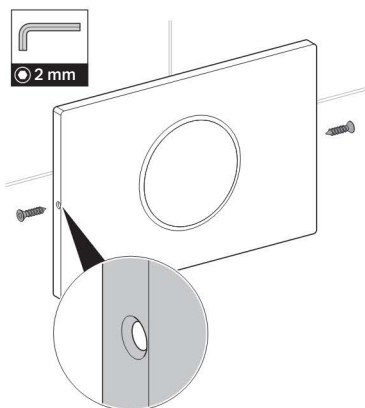
- Torx®-Innenprofilschlüssel der Grösse 2 (nur bei verschraubten Betätigungsplatten)
- PH-Schraubendreher der Grösse 3

Batterien wechseln

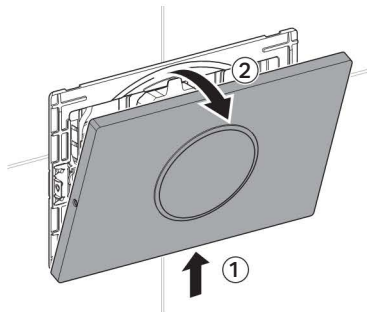
Voraussetzung

Zwei Ersatzbatterien (Typ 1,5 V „Mono“/„D“/„LR20“/„AM-1“) liegen bereit und der WC-Deckel ist geschlossen.

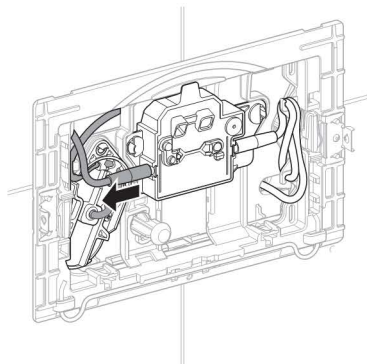
1



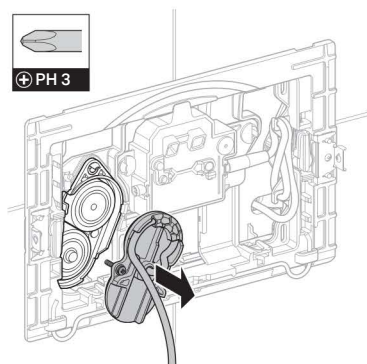
2



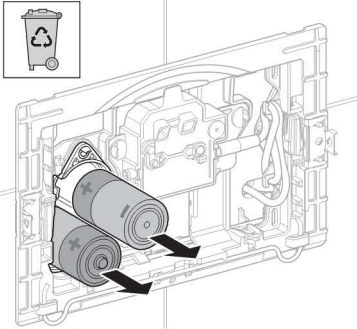
3



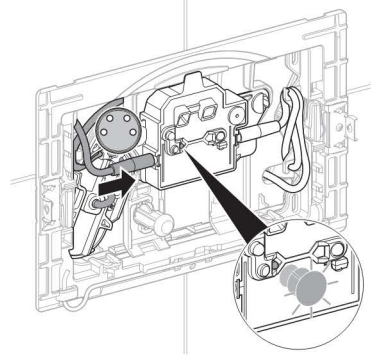
4



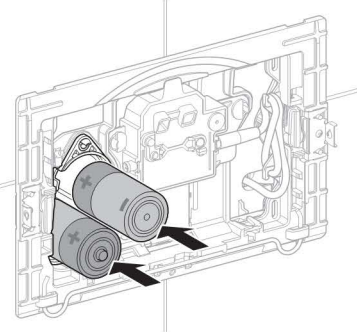
5



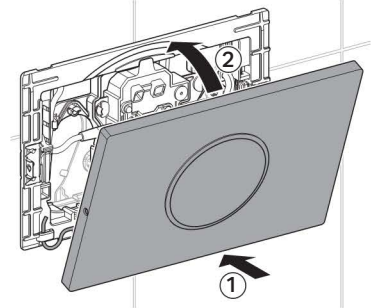
8



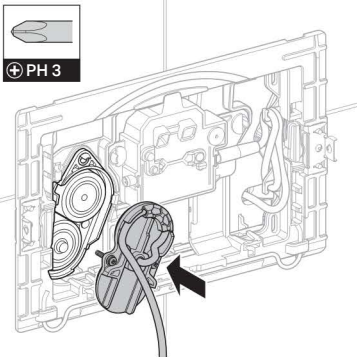
6



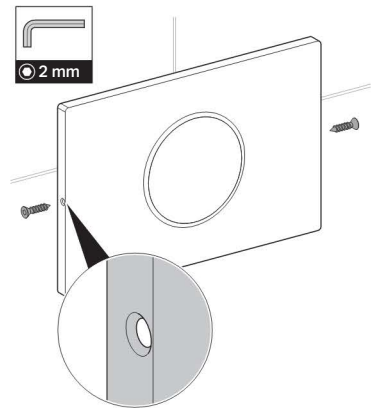
9



7

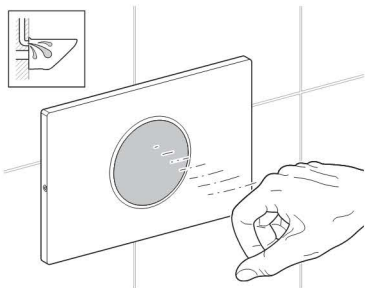


10

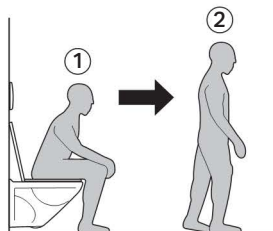


Geberit Betätigungsplatte Sigma10: Infraroterkennung prüfen

1



2



i Ist die automatische Spülauslösung deaktiviert, kann Prüfschritt 2 nicht durchgeführt werden.

Betätigungsplatte reinigen



VORSICHT

Aggressive und scheuernde Reinigungsmittel können die Oberfläche beschädigen.

- ▶ Keine chlor- oder säurehaltigen, schleifenden oder ätzenden Reinigungsmittel verwenden.
- ▶ Betätigungsplatte mit milden Reinigungsmitteln und Wasser reinigen.
- ▶ Ein weiches Tuch verwenden.



Zur Reinigung der Betätigungsplatte empfiehlt Geberit das Geberit AquaClean Reinigungsset (Artikelnummer 242.547.00.1).

Entsorgung

Inhaltsstoffe

Dieses Produkt ist konform mit den Anforderungen der Richtlinie 2002/95/EG RoHS (Beschränkung der Verwendung bestimmter gefährlicher Stoffe in Elektro- und Elektronikgeräten).

Entsorgung von Elektro- und Elektronik-Altgeräten



In Anlehnung an die Richtlinie 2002/96/EG WEEE über Elektro- und Elektronik-Altgeräte sind Hersteller von Elektrogeräten verpflichtet, Altgeräte zurückzunehmen und sauber zu entsorgen.

Das Symbol gibt an, dass das Produkt nicht zusammen mit dem Restmüll entsorgt werden darf. Altgeräte sind zur fachgerechten Entsorgung direkt an Geberit zurückzugeben. Adressen der Annahmestellen sind bei der zuständigen Geberit Vertriebsgesellschaft zu erfragen oder über www.geberit.com abzurufen.

Table of Contents

Safety	12
Operation	13
Maintenance	16
Disposal.....	19

Safety

Target group

This document is intended for operators and users of the Geberit WC flush control with Sigma10 actuator plate.

Intended use




The Geberit WC flush control with Sigma10 actuator plate is intended for flush actuation with Geberit Sigma concealed cisterns.

Safety notes

- Operation, care and maintenance work may only be performed by the operator or user as described in these operating instructions
- Do not modify the WC flush control or add any additional modules
- If there is any indication of damage or faults, do not open and attempt to repair the WC flush control yourself; call in a skilled person
- Repairs may only be carried out by a skilled person using original spare parts and accessories

Explanation of symbols

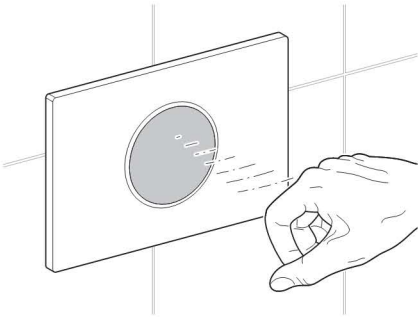
Table 1: Symbols in the instructions

Symbol	Meaning
CAUTION 	Refers to a potentially dangerous situation that may cause slight or moderate injury or material damage
	Refers to important information
	Refers to correct usage

Operation

Place your hand in the detection range to activate a flush. You do not need to touch the actuator plate. The detection range starts approximately 15 cm in front of the actuator plate.

- For a long flush, keep your hand in the detection range for approx. 0,5 to 1 second
- For a short flush, keep your hand in the detection range for approx. 1 to 2 seconds



Deactivating automatic flush actuation

The preset automatic flush actuation can be deactivated at any time. This change can be carried out by the operator or user.

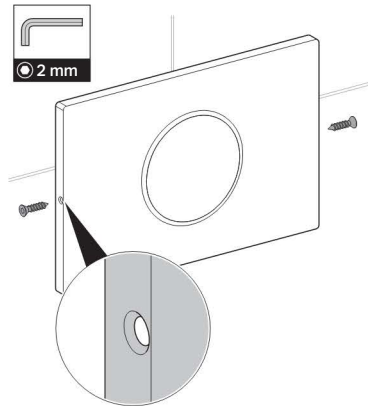
Prerequisites

The WC flush control is ready for operation. The power supply to the unit must be interrupted. A size 2 Torx® key is included for this purpose (only with screwed actuator plates).

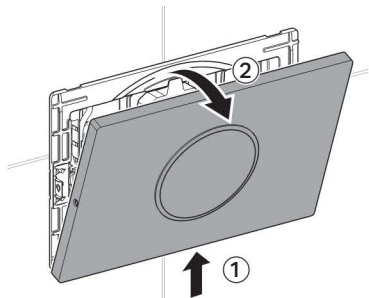


The same procedure can be used to reactivate the automatic flush actuation after it has been deactivated. Successful reactivation is signalled by the sounding of 5 single tones.

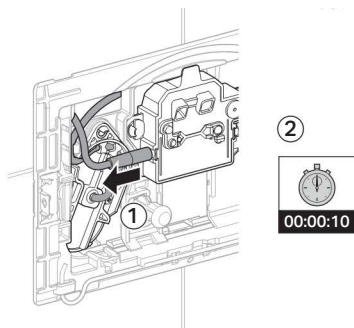
1



2

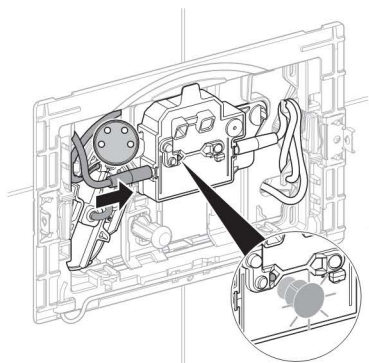


3

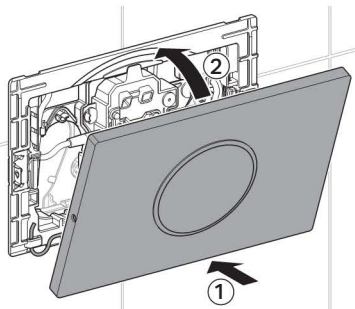


In order to successfully change the setting, the following action steps must be carried out within 15 minutes once the power supply has been interrupted for 10 seconds.

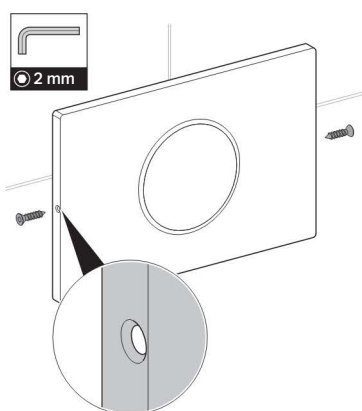
4



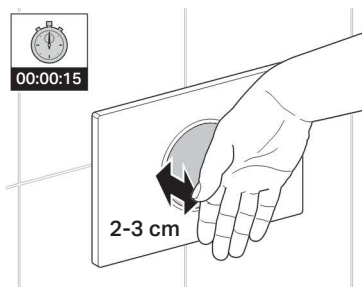
5



6



7



Result

After 15 seconds, successful deactivation is signalled by the sounding of 5 groups of three tones.

Troubleshooting

Malfunction	Cause	Rectification
Incorrect flushes (too soon, too late, unwanted)	The sensor window is dirty or damp	▶ Clean or dry the actuator plate, see "Care"
	The sensor window is scratched	▶ Call in a skilled person
Water is running continuously into the WC ceramic appliance	Software fault	▶ Interrupt the power supply (mains fuse) for 10 seconds
	Technical fault	▶ Call in a skilled person
The WC ceramic appliance is not being flushed out properly	The flush volumes are set incorrectly	▶ Call in a skilled person
Flush cannot be released	Mains power failure	▶ Check power supply (mains fuse)
	Insufficient battery capacity; the LED in the sensor window is flashing (if the batteries are weak) or lights up (if the batteries are dead)	▶ Replace the batteries, see "Maintenance"

Maintenance

Replacing the batteries

If power is supplied to the Geberit WC flush control by batteries, they must be replaced after approx. two years.

A skilled person can be called to replace the batteries, or the user/operator can do this himself by following the steps below.

Maintenance tools

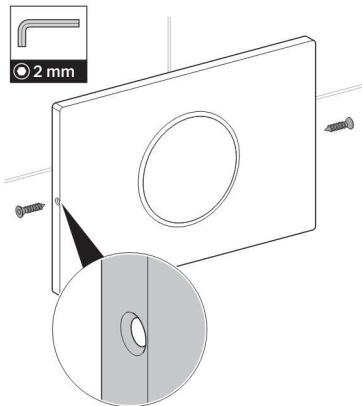
- Size 2 Torx® key (only with screwed actuator plates)
- Size 3 PH screwdriver

Replacing the batteries

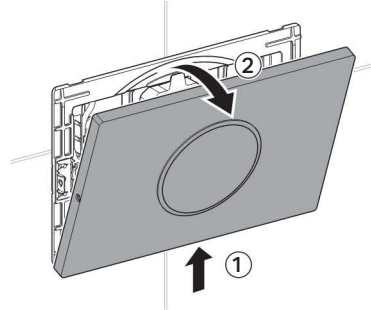
Prerequisites

Two replacement batteries (type 1,5 V "Mono"/"D"/"LR20"/"AM-1") are handy and the WC lid is closed.

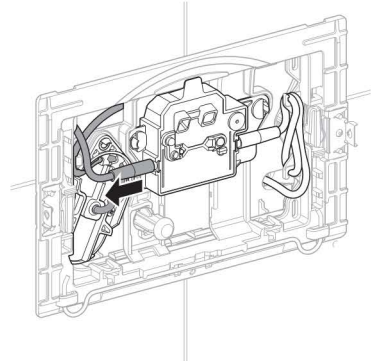
1



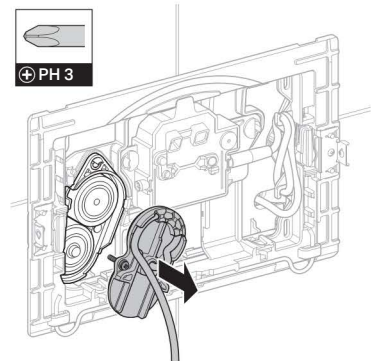
2



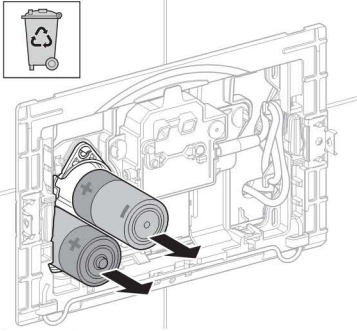
3



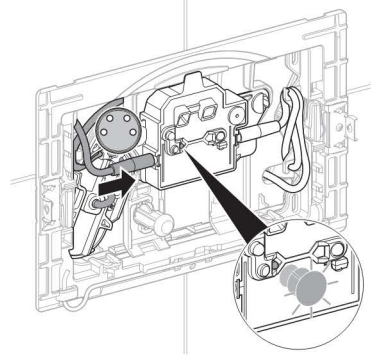
4



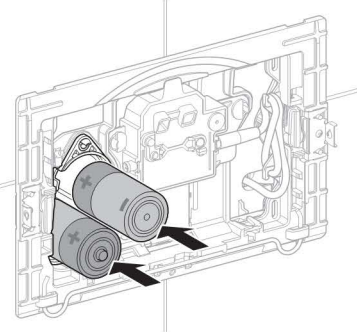
5



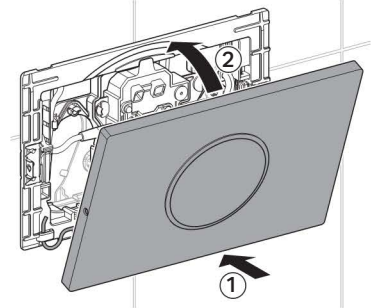
8



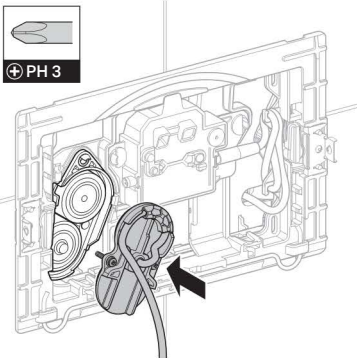
6



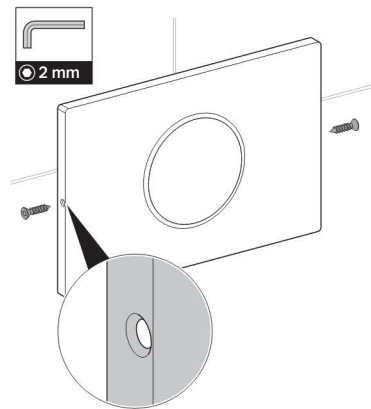
9



7

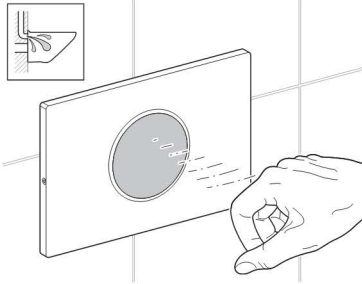


10

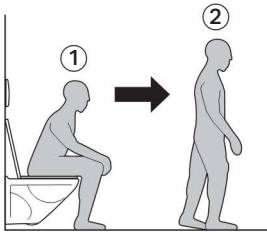
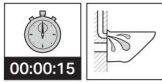


Geberit actuator plate Sigma10: Checking the infrared user detection

1



2



If automatic flush actuation is deactivated, test step 2 cannot be carried out.

Cleaning the actuator plate



CAUTION

Aggressive and scouring cleaning agents can damage the surface.

- ▶ Never use aggressive cleaning agents that contain chlorine or are acidic, abrasive or corrosive.
- ▶ Clean the actuator plate with mild cleaning agents and water.
- ▶ Use a soft cloth.



Geberit recommends the Geberit AquaClean cleaning set (article number 242.547.00.1) for cleaning the actuator plate.

Disposal

Materials

This product meets the requirements of Directive 2002/95/EC RoHS (Restriction of Hazardous Substances in electrical and electronic equipment).

Disposal of old electrical and electronic equipment



In accordance with Directive 2002/96/EC WEEE on waste electrical and electronic equipment, manufacturers of electrical equipment are obliged to take back old equipment and to dispose of it correctly.

The symbol indicates that the product cannot be disposed of with non-recyclable waste. Old equipment should be returned directly to Geberit, where it will be disposed of appropriately. Please contact your responsible Geberit sales company or visit www.geberit.com for addresses to which equipment can be returned.

Contenu

Sécurité	20
Commande	21
Maintenance	24
Élimination	27

Sécurité

Clientèle visée

Ce document s'adresse aux exploitants et utilisateurs de la commande de WC Geberit avec plaque de déclenchement Sigma10.

Utilisation conforme




La commande de WC Geberit avec plaque de déclenchement Sigma10 permet de déclencher le rinçage sur les réservoirs encastrés Geberit Sigma.

Consignes de sécurité

- La commande, l'entretien et la maintenance doivent être effectués par l'exploitant ou l'utilisateur exactement comme décrit dans ce mode d'emploi
- Ne procéder à aucune modification ou installation complémentaire sur la commande de WC
- En cas d'endommagement ou défaillance, ne pas tenter d'ouvrir et de réparer soi-même la commande de WC mais faire appel à une personne qualifiée
- Les réparations ne doivent être exécutées que par une personne qualifiée et uniquement avec des pièces de rechange et accessoires d'origine

Explication des symboles

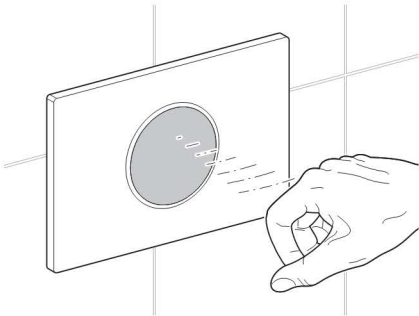
Tableau 1: Symboles utilisés dans le mode d'emploi

Symbole	Signification
ATTENTION 	Signale une situation potentiellement dangereuse pouvant entraîner des blessures corporelles légères ou moyennes ou des dommages matériels
	Signale une information importante
	Indique la bonne utilisation

Commande

Maintenez votre main dans la zone de détection pour déclencher le rinçage. Il n'est pas nécessaire de toucher la plaque de déclenchement. La zone de détection commence à env. 15 cm de la plaque de déclenchement.

- Pour un grand rinçage, maintenez la main env. 0,5 à 1 seconde dans la zone de détection
- Pour un petit rinçage, maintenez la main env. 1 à 2 secondes dans la zone de détection



Désactiver le déclenchement automatique du rinçage

Le déclenchement automatique du rinçage peut être désactivé à tout moment. Cette désactivation peut être effectuée aussi bien par l'exploitant que par l'utilisateur.

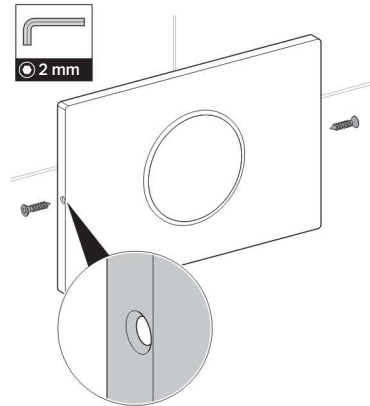
Conditions requises

La commande de WC est prête à être utilisée.

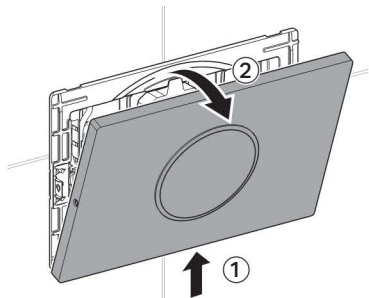
Il est nécessaire d'interrompre l'alimentation électrique. Pour ce faire, une clé Torx® de calibre 2 est fournie (uniquement pour les plaques de déclenchement vissées).

- i** Répéter la même procédure pour réactiver le déclenchement automatique du rinçage. La réactivation est confirmée par une suite de 5 signaux sonores.

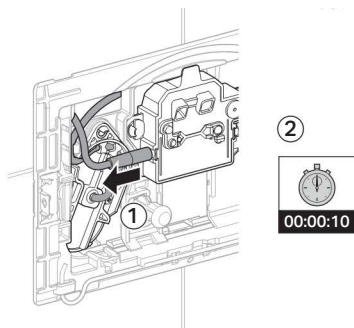
1



2

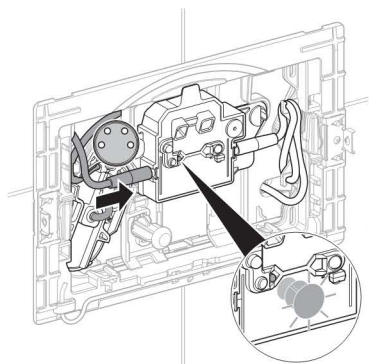


3

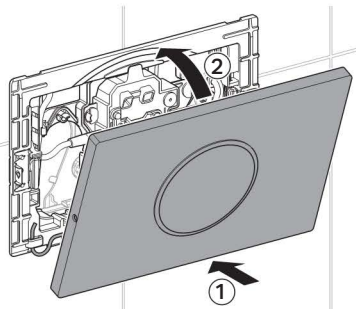


Pour que la manipulation puisse réussir, toutes les étapes énumérées ci-après doivent être exécutées dans un délai de 15 minutes après l'interruption de 10 secondes de l'alimentation électrique.

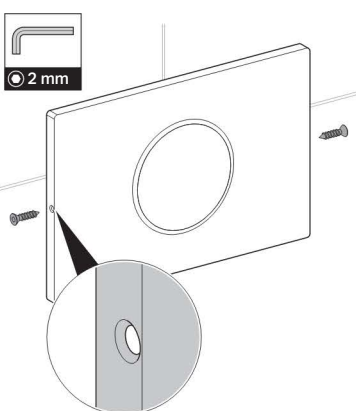
4



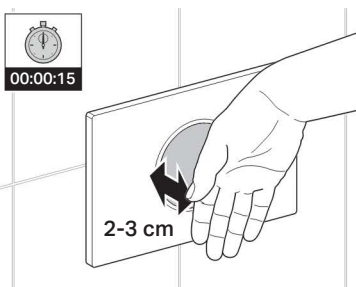
5



6



7



Résultat

Après 15 secondes, la désactivation est confirmée par une suite de 5 triples signaux sonores.

Dépannage

Dérangement	Cause	Remède
Rinçage incorrect (trop tôt, trop tard, déclenchement intempestif)	La fenêtre du capteur est sale ou humide	▶ Nettoyer ou sécher la plaque de déclenchement, voir « Entretien »
	La fenêtre du capteur est rayée	▶ Consulter une personne qualifiée
De l'eau coule constamment dans la céramique des WC	Dysfonctionnement du logiciel	▶ Couper l'alimentation (fusible) pendant 10 secondes
	Défaillance technique	▶ Consulter une personne qualifiée
Le rinçage de la céramique des WC n'est pas satisfaisant	Le volume de chasse est mal réglé	▶ Consulter une personne qualifiée
Impossible de déclencher le rinçage	Coupure d'électricité secteur	▶ Vérifier l'alimentation (fusible)
	Capacité des piles insuffisante; le témoin lumineux clignote (en cas de piles faibles) ou s'allume (en cas de piles épuisées) dans la fenêtre du capteur	▶ Remplacer les piles, voir « Maintenance »

Maintenance

Remplacement des piles

Si l'alimentation de la commande de WC Geberit s'effectue par piles, il convient de remplacer ces dernières environ tous les deux ans.

Le remplacement des piles peut être confié à une personne qualifiée ou être exécuté par l'exploitant/l'utilisateur en suivant les étapes suivantes.

Outils requis

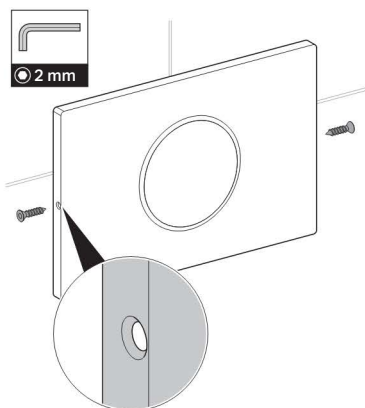
- Clé Torx® de calibre 2 (uniquement pour les plaques de déclenchement vissées)
- Tournevis PH de calibre 3

Remplacer les piles

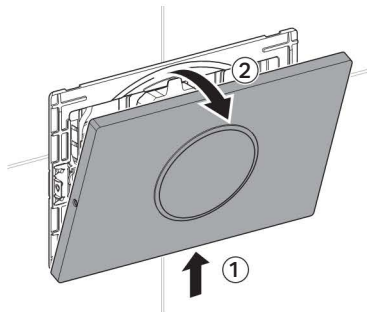
Conditions requises

S'assurer de disposer de deux piles de rechange (type 1,5 V « Mono »/« D »/« LR20 »/« AM-1 ») et que l'abattant est fermé.

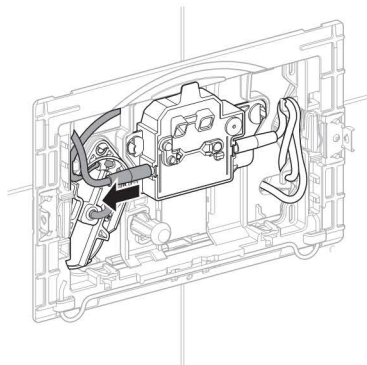
1



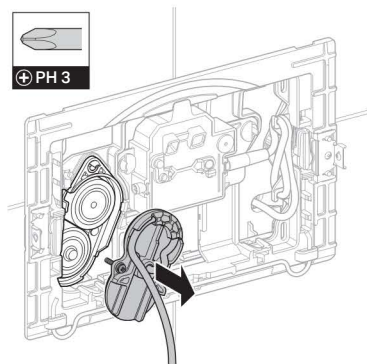
2



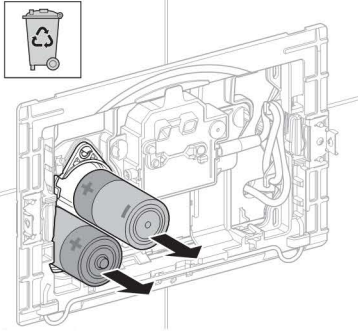
3



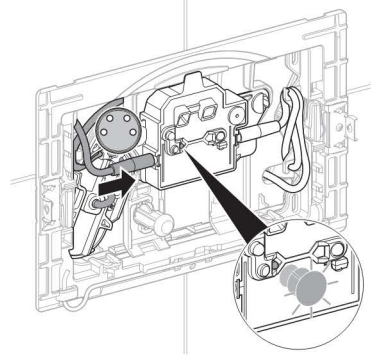
4



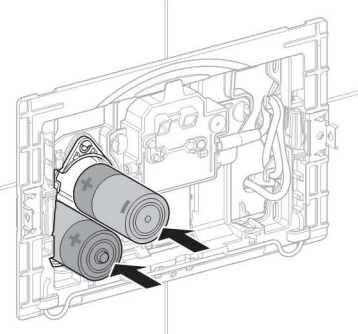
5



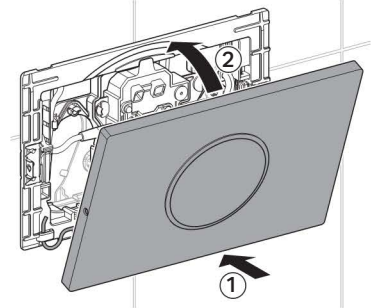
8



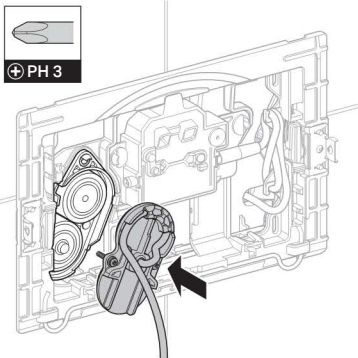
6



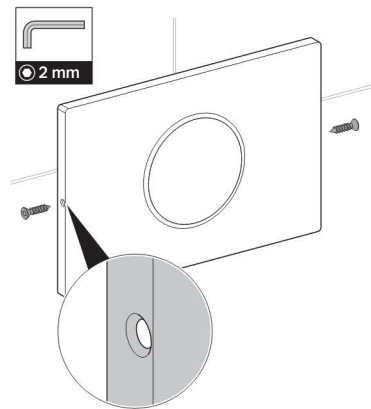
9



7

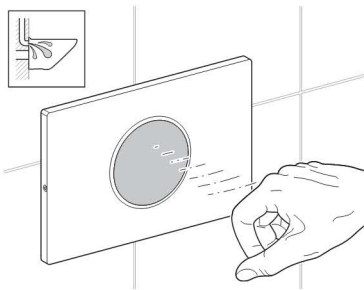


10

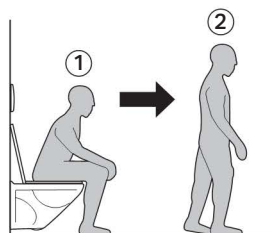


Plaque de déclenchement Geberit Sigma10 : vérifier la détection infrarouge

1



2



L'étape 2 de cette vérification ne peut pas être exécutée si le déclenchement automatique du rinçage est désactivé.

Nettoyer la plaque de déclenchement



ATTENTION

Les produits de nettoyage agressifs et abrasifs peuvent endommager la surface.

- ▶ Ne pas utiliser de produit de nettoyage à base de chlore ou d'acide ou qui soit abrasif ou corrosif.
- ▶ Nettoyer la plaque de déclenchement avec de l'eau et des produits de nettoyage non abrasifs.
- ▶ Utiliser un chiffon doux.



Pour nettoyer la plaque de déclenchement, Geberit vous recommande le kit de nettoyage Geberit AquaClean (numéro de référence 242.547.00.1).

Élimination

Substances

Ce produit est conforme aux exigences de la directive 2002/95/CE (limitation de l'utilisation de certaines substances dangereuses dans les équipements électriques et électroniques).

Élimination des déchets d'équipements électriques et électroniques



En référence à la directive 2002/96/CE DEEE relative aux déchets d'équipements électriques et électroniques, les fabricants d'appareils électriques sont tenus de reprendre les appareils usagés et de les éliminer correctement.

Le symbole indique que le produit ne doit pas être jeté avec les autres déchets. Les appareils usagés doivent être directement retournés à Geberit pour être éliminés de manière appropriée.

Demander les adresses des centres de collecte auprès de la société de distribution Geberit concernée ou les consulter sur le site Internet www.geberit.com.

Informazioni

Indice

Sicurezza.....	28
Uso.....	29
Manutenzione.....	32
Smaltimento.....	35

Sicurezza

Gruppo target

La presente documentazione è destinata agli operatori e utenti del dispositivo di risciacquo per WC Geberit con placca di comando Sigma10.

Utilizzo conforme




Il dispositivo di risciacquo per WC Geberit con placca di comando Sigma10 è concepito come comando per le cassette di risciacquo da incasso Geberit Sigma.

Avvertenze di sicurezza

- L'operatore o l'utente possono eseguire il comando, la pulizia e la manutenzione solo ed esclusivamente nel modo descritto nelle presenti istruzioni per l'uso
- Non apportare modifiche o eseguire installazioni supplementari sul dispositivo di risciacquo per WC
- Qualora si rilevassero danni o difetti, non aprire o riparare il dispositivo di risciacquo per WC da soli, bensì rivolgersi ad una persona istruita
- Le riparazioni devono essere effettuate solo con ricambi e accessori originali da parte di persone istruite

Spiegazione simboli

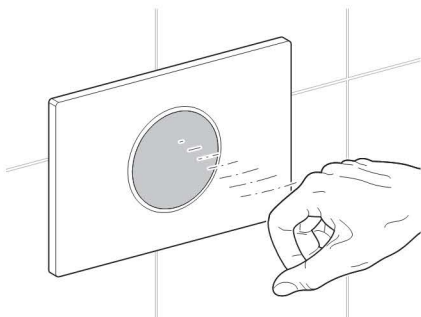
Tabella 1: Simboli nelle istruzioni

Simbolo	Significato
ATTENZIONE 	Richiama l'attenzione su una situazione potenzialmente pericolosa, che può determinare lesioni di leggera o media entità oppure danni materiali
	Indica un'informazione importante
	Richiama l'attenzione su un corretto utilizzo

Uso

Per attivare il risciacquo, tenere la mano nel campo di rilevamento. Non è necessario toccare la placca di comando. Il campo di rilevamento inizia 15 cm circa davanti alla placca di comando.

- Per un risciacquo con l'intera quantità d'acqua, tenere la mano nel campo di rilevamento per circa 0,5-1 secondi
- Per un risciacquo con una piccola quantità d'acqua, tenere la mano nel campo di rilevamento per circa 1-2 secondi



Disattivazione del risciacquo automatico

Il risciacquo automatico preimpostato può essere disattivato in qualsiasi momento. Questa modifica può essere eseguita dall'operatore o dall'utente.

Prerequisiti

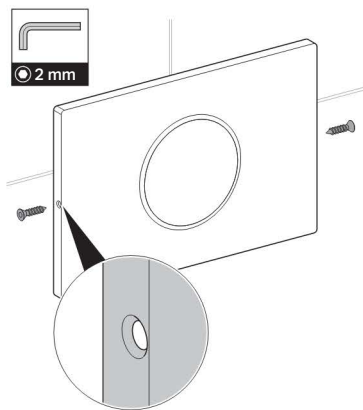
Il dispositivo di risciacquo per WC è pronto per l'uso.

Per la necessaria interruzione dell'alimentazione di corrente è disponibile una chiave a brugola Torx®, grandezza 2 (solo per le placche di comando avvitate).

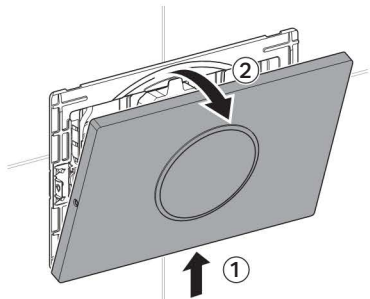


Qualora si desideri riattivare il risciacquo automatico dopo averlo disattivato, eseguire la stessa procedura. Una volta eseguita con successo l'attivazione, si ottiene una conferma sotto forma di 5 singoli segnali acustici.

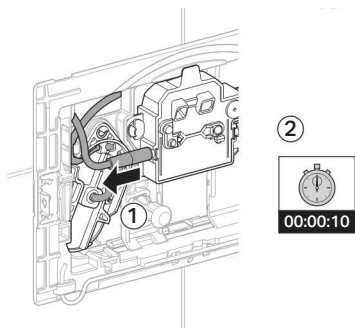
1



2

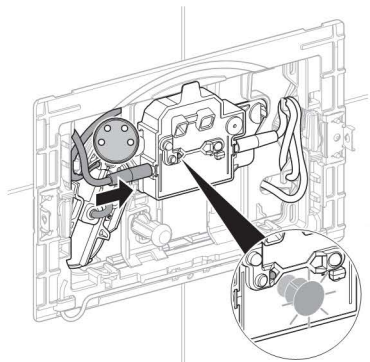


3

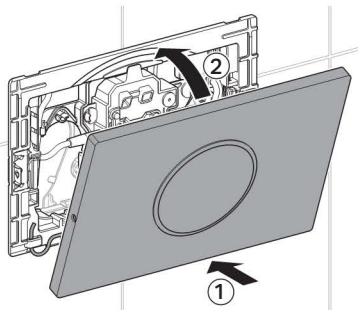


Affinché la modifica venga conclusa con successo, dopo l'interruzione di corrente di 10 secondi, nei 15 minuti successivi devono essere eseguite le operazioni seguenti.

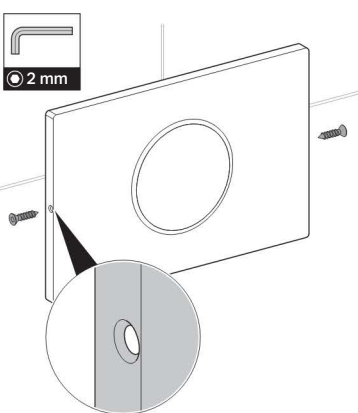
4



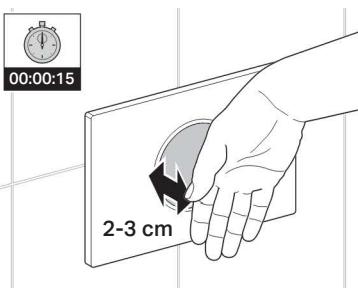
5



6



7



Risultato

15 secondi dopo l'avvenuta disattivazione, il sistema emette una conferma costituita da 5 tripli segnali acustici.

Eliminazione guasti

Disturbo	Causa	Rimedio
Risciacqui errati (troppo anticipati, troppo ritardati, accidentali)	La finestra sensore è sporca o bagnata	▶ Pulire o asciugare la placca di comando, vedi "Pulizia e manutenzione"
	La finestra sensore è graffiata	▶ Chiamare una persona istruita
L'acqua scorre continuamente nel vaso WC	Guasto del software	▶ Interrompere l'alimentazione elettrica (fusibile dell'abitazione) per 10 secondi
	Difetto tecnico	▶ Chiamare una persona istruita
Il risciacquo del vaso WC non è soddisfacente	Le quantità di risciacquo non sono impostate correttamente	▶ Chiamare una persona istruita
Non è possibile attivare il risciacquo	Mananza di corrente nella rete	▶ Verificare l'alimentazione elettrica (fusibile dell'abitazione)
	Capacità delle batterie insufficiente; il LED presente nella finestra sensore lampeggia (in caso di capacità delle batterie ridotta) o rimane acceso (in caso di batterie completamente scariche)	▶ Sostituire le batterie; vedi "Manutenzione"

Manutenzione

Sostituzione delle batterie

Se l'alimentazione elettrica del dispositivo di risciacquo per WC Geberit avviene tramite batterie, queste devono essere sostituite dopo circa due anni.

Per la sostituzione delle batterie è possibile rivolgersi a una persona istruita; in alternativa, l'operatore/utente può eseguire direttamente questa operazione con la procedura descritta a seguire.

Strumenti per la manutenzione

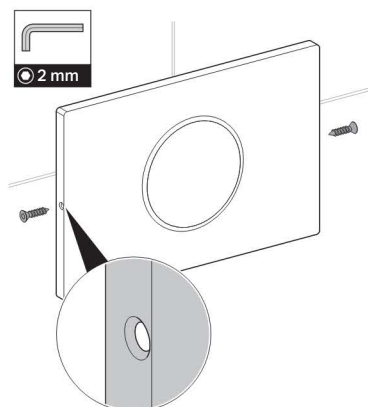
- Chiave a brugola Torx®, grandezza 2 (solo per le placche di comando avvitate)
- Cacciavite PH, grandezza 3

Sostituzione delle batterie

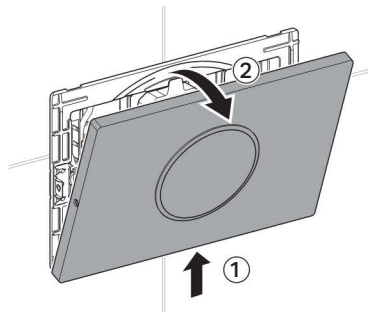
Prerequisiti

Sono disponibili due batterie di ricambio (tipo 1,5 V "Mono"/"D"/"LR20"/"AM-1") e il coperchio del WC è chiuso.

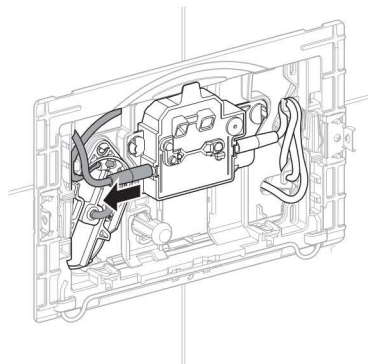
1



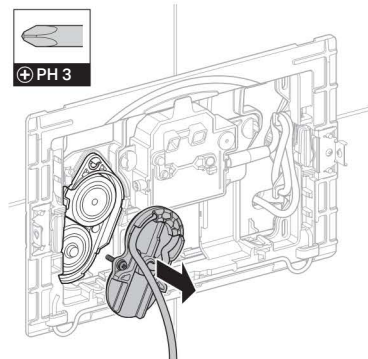
2



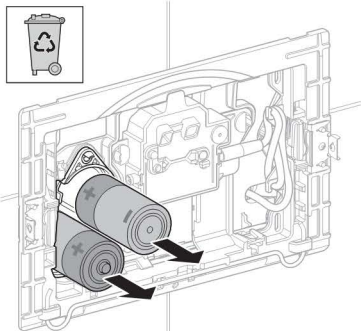
3



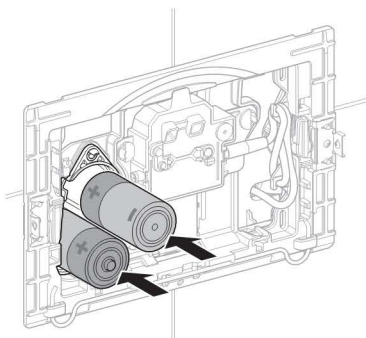
4



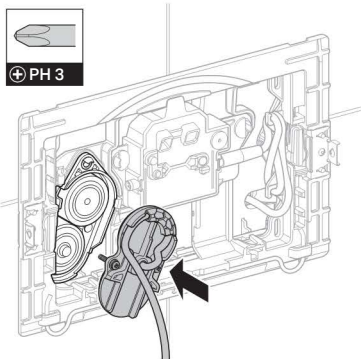
5



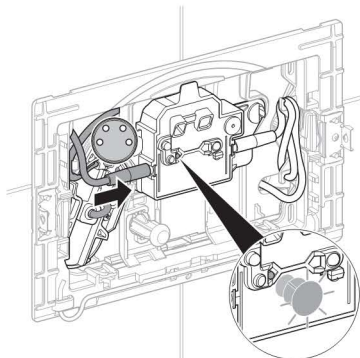
6



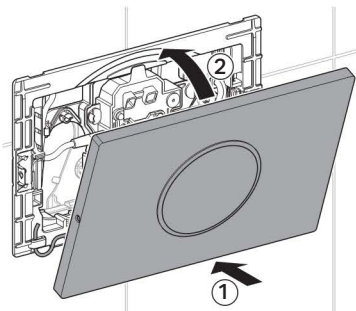
7



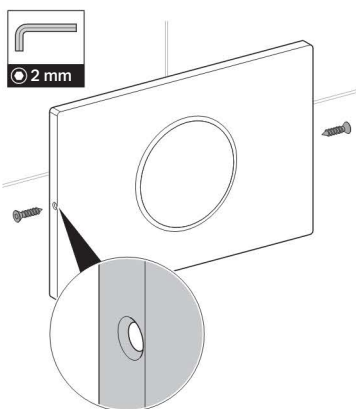
8



9

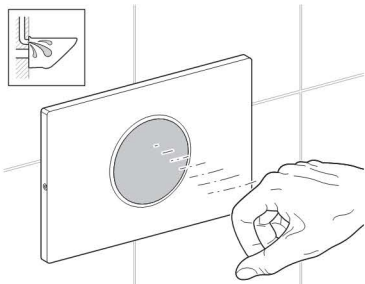


10

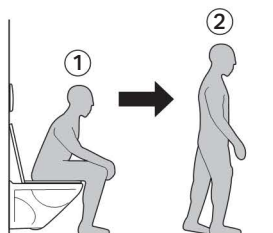


Placca di comando Geberit Sigma10: verifica del rilevatore di presenza ad infrarossi

1



2



Se il dispositivo di risciacquo automatico è disattivato, l'operazione di verifica 2 non può essere eseguita.

Pulizia della placca di comando



ATTENZIONE

I prodotti per la pulizia aggressivi ed abrasivi possono danneggiare la superficie.

- ▶ Non impiegare prodotti per la pulizia con formulazioni abrasive o corrosive, a base di cloro o acidi.
- ▶ Pulire la placca di comando con prodotti per la pulizia delicati ed acqua.
- ▶ Usare un panno morbido.



Per la pulizia della placca di comando, Geberit consiglia di utilizzare il set detergenti Geberit AquaClean (numero di articolo 242.547.00.1).

Smaltimento

Materiale e sostanze

Questo prodotto è conforme con i requisiti della direttiva 2002/95/CE RoHS (sulla restrizione dell'uso di determinate sostanze pericolose nelle apparecchiature elettriche ed elettroniche).

Smaltimento dei vecchi apparecchi elettrici ed elettronici



In base alla direttiva 2002/96/CE RAEE sui rifiuti di apparecchiature elettriche ed elettroniche, i produttori di tali apparecchiature sono tenuti a ritirare e a smaltire le unità usate secondo criteri ecologici.

Il simbolo indica che il prodotto non può essere smaltito assieme ai rifiuti non riciclabili. Gli apparecchi usati dovranno essere restituiti direttamente a Geberit, che si occuperà del corretto smaltimento.

Richiedere gli indirizzi dei punti di accettazione alla società di vendita Geberit competente oppure consultarli al sito www.geberit.com.

Inhoudsopgave

Veiligheid	36
Bediening	37
Onderhoud	40
Afvoer	43

Veiligheid

Doelgroep

Dit document is bestemd voor de beheerders en gebruikers van het Geberit WC-stuursysteem met bedieningsplaat Sigma10.

Reglementair gebruik




Het Geberit WC-stuursysteem met bedieningsplaat Sigma10 is bedoeld voor de spoelactivering bij Geberit Sigma inbouwreservoirs.

Veiligheidsinstructies

- Bediening en onderhoud mogen door de beheerder of gebruiker slechts worden uitgevoerd voor zover in deze gebruiksaanwijzing beschreven
- Geen veranderingen uitvoeren of toevoegingen installeren aan het WC-stuursysteem
- Als er tekenen zijn die op beschadiging of defect wijzen, het WC-stuursysteem niet zelf openmaken en repareren, maar een technisch expert erbij halen
- Reparaties mogen alleen met originele reserveonderdelen en toebehoren uitgevoerd worden door een technisch expert

Uitleg van symbolen

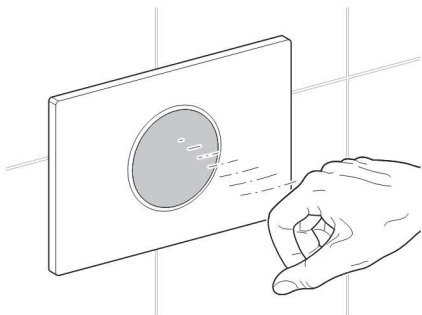
Tabel 1: Symbolen in de handleiding

Symbool	Betekenis
VOORZICHTIG 	Wijst op een mogelijke gevaarlijke situatie die licht tot matig letsel of schade aan eigendom tot gevolg kan hebben
	Wijst op belangrijke informatie
	Wijst op het juiste gebruik

Bediening

Houd uw hand in het detectiebereik om een spoeling te starten. De bedieningsplaat hoeft daarbij niet aangeraakt te worden. Het detectiebereik begint ca. 15 cm voor de bedieningsplaat.

- Voor een grote spoeling houdt u uw hand ca. 0,5 tot 1 seconde in het detectiebereik
- Voor een kleine spoeling houdt u uw hand ca. 1 tot 2 seconden in het detectiebereik



Automatische spoelactivering uitschakelen

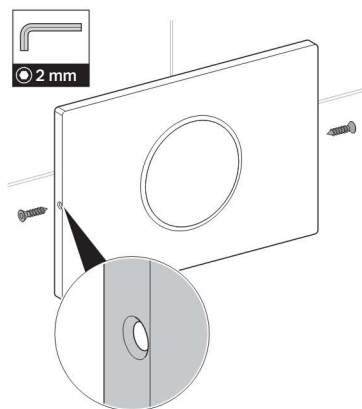
De tevoren ingestelde automatische spoelactivering kan op elk moment uitgeschakeld worden. Deze instelling kan door de beheerder of gebruiker worden veranderd.

Voorwaarden

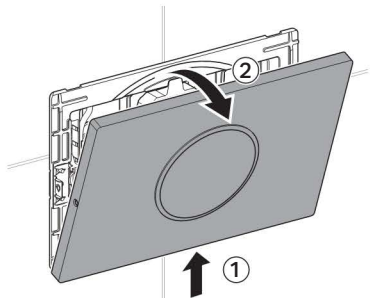
Het WC-stuursysteem is klaar voor gebruik. Voor de vereiste onderbreking van de stroomtoevoer is een Torx®-inbusleutel met maat 2 aanwezig (alleen bij geschroefde bedieningsplaten).

- i** Als de automatische spoelactivering na het uitschakelen weer geactiveerd moet worden, kan dezelfde methode worden toegepast. Het resultaat wordt na het activeren aangegeven met 5 enkele geluidssignalen.

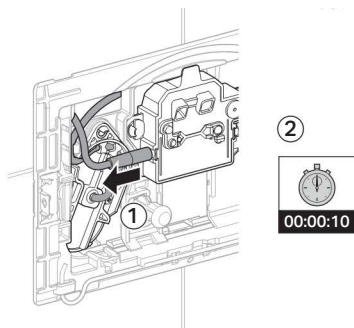
1



2

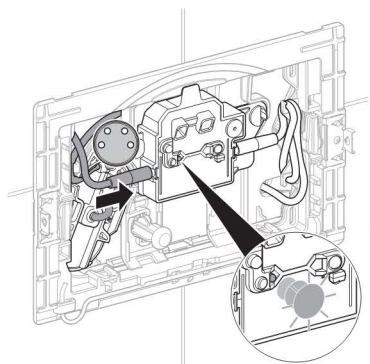


3

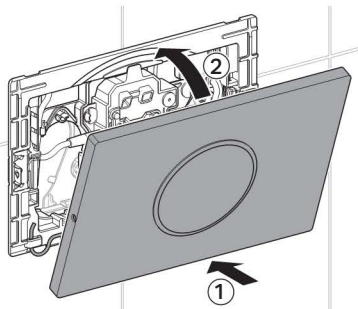


Om ervoor te zorgen dat het omschakelen slaagt, moeten na de stroomonderbreking van 10 seconden de volgende handelingen binnen 15 minuten worden uitgevoerd.

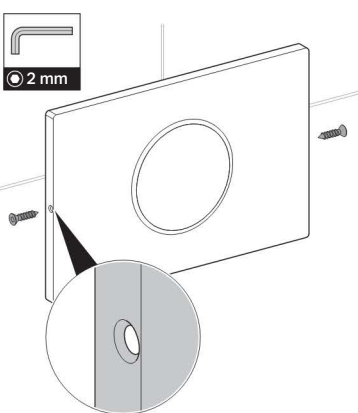
4



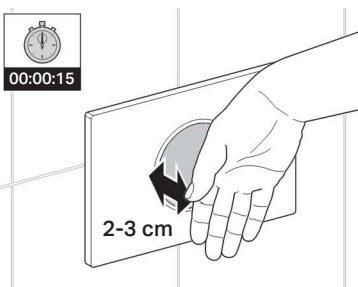
5



6



7



Resultaat

Na 15 seconden wordt het uitschakelen met 5 drievoudige tonen aangegeven.

Verhelpen van storingen

Storing	Oorzaak	Oplossing
Spoelfouten (te vroeg, te laat, onbedoeld)	Het sensorvenster is vuil of nat	▶ Bedieningsplaat reinigen of drogen, zie "Schoonhouden"
	Het sensorvenster is gekrast	▶ Technisch expert erbij halen
Water loopt voortdurend in de WC-keramiek	Softwarestoring	▶ Stroomvoorziening (huishzekering) gedurende 10 seconden onderbreken
	Technisch defect	▶ Technisch expert erbij halen
Het schoonspoelen van de WC-keramiek is niet bevredigend	De spoelhoeveelheden zijn verkeerd ingesteld	▶ Technisch expert erbij halen
Spoeling kan niet geactiveerd worden	Stroomuitval in de netvoeding	▶ Stroomvoorziening (huishzekering) controleren
	Batterijcapaciteit onvoldoende; in het sensorvenster knippert (als de batterijen zwak zijn) of brandt (als de batterijen leeg zijn) de LED	▶ Batterijen vervangen, zie "Onderhoud"

Onderhoud

Vervangen van batterijen

Als de stroomvoorziening van het Geberit WC-stuursysteem met batterijen plaatsvindt, moeten deze na ca. twee jaar vervangen worden.

Voor het vervangen van de batterijen kan een opdracht worden gegeven aan een technisch expert of de gebruiker/beheerder doet dit zelf aan de hand van de volgende stappen.

Onderhoudsgereedschappen

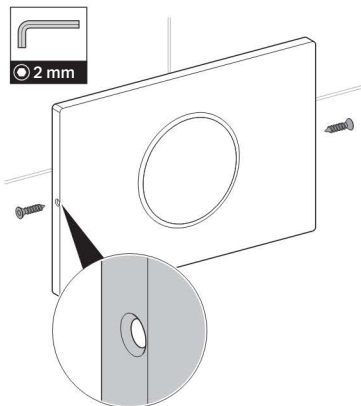
- Torx®-inbussleutel met maat 2 (alleen bij geschroefde bedieningsplaten)
- PH-schroevendraaier met maat 3

Batterijen vervangen

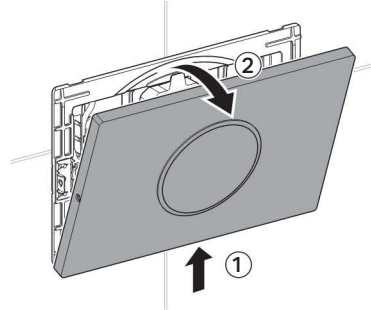
Voorwaarden

Twee nieuwe batterijen (type 1,5 V "Mono"/"D"/"LR20"/"AM-1") liggen klaar en de WC-deksel is dicht.

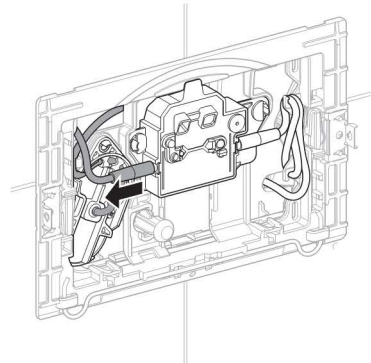
1



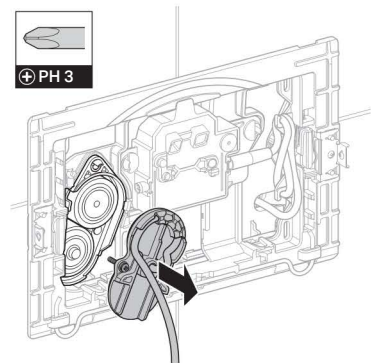
2



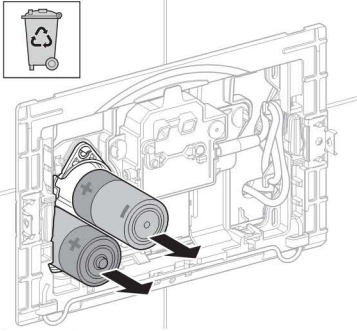
3



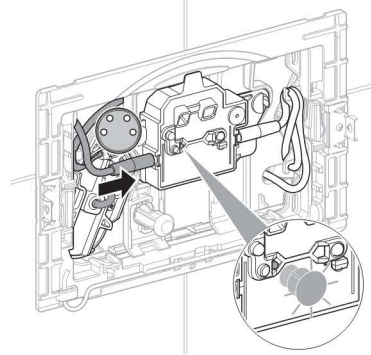
4



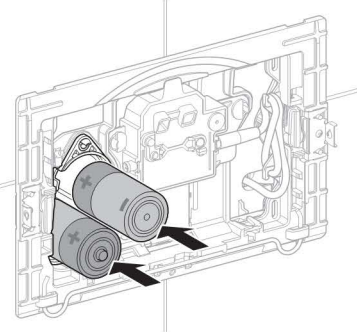
5



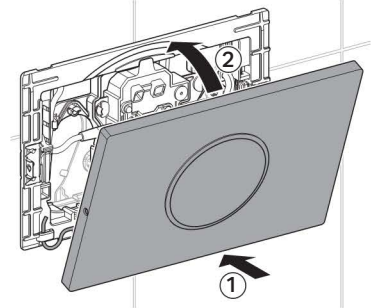
8



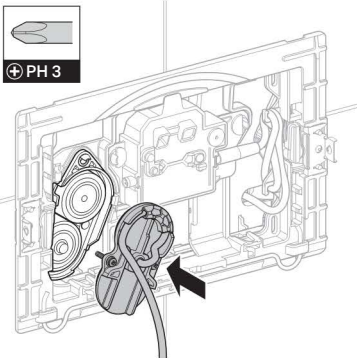
6



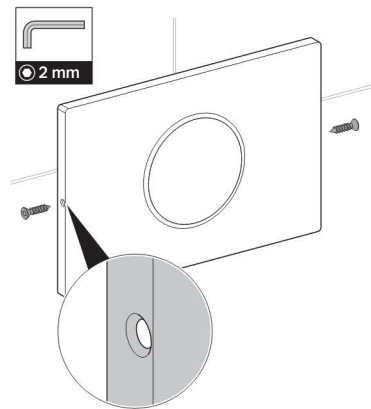
9



7

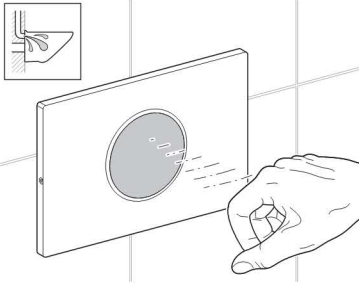


10

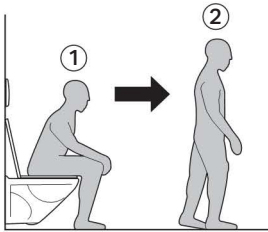
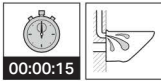


Geberit bedieningsplaat Sigma10: infrarood gebruikersherkenning controleren

1



2



i Als de automatische spoelactivering uitgeschakeld is, kan controlestap 2 niet uitgevoerd worden.

Bedieningsplaat reinigen



VOORZICHTIG

Agressieve en schurende reinigingsmiddelen kunnen het oppervlak beschadigen.

- ▶ Geen chloor- of zuurhoudende, schurende of bijtende reinigingsmiddelen gebruiken.
- ▶ Bedieningsplaat met milde reinigingsmiddelen en water reinigen.
- ▶ Een zachte doek gebruiken.



Voor het reinigen van de bedieningsplaat beveelt Geberit de Geberit AquaClean reinigingsset aan (artikelnummer 242.547.00.1).

Afvoer

Bestanddelen

Dit product voldoet aan de eisen van de richtlijn 2002/95/EG RoHS (beperking van het gebruik van bepaalde gevaarlijke stoffen in elektrische en elektronische apparatuur).

Afvoer van afgedankte elektrische en elektronische apparatuur



In het kader van de richtlijn 2002/96/EG WEEE betreffende afgedankte elektrische en elektronische apparatuur (AEEA) zijn fabrikanten van elektrische apparatuur verplicht oude apparaten terug te nemen en correct af te voeren.

Het symbool geeft aan dat het product niet met normaal afval mag worden afgevoerd. Oude apparaten moeten voor vakkundige afvoer direct aan Geberit worden geretourneerd.

Inleveradressen kunnen bij het verantwoordelijke Geberit verkoopkantoor of via www.geberit.com worden aangevraagd.

Contenido

Seguridad	44
Manejo	45
Mantenimiento	48
Eliminación	51

Seguridad

Grupo objetivo

Este documento está dirigido a los propietarios y usuarios del sistema de descarga para inodoros Geberit con pulsador Sigma10.

Uso previsto




El sistema de descarga para inodoros Geberit con pulsador Sigma10 está destinado para el accionamiento de la descarga en cisternas empotradas de Geberit Sigma.

Normas de seguridad

- El manejo, el cuidado y el mantenimiento solo pueden ser realizados por el propietario o usuario en la medida en que están descritos en las presentes instrucciones de uso
- No realizar modificaciones o instalaciones suplementarias en el sistema de descarga para inodoros
- En caso de detectar indicios de daños o defectos, entregar el sistema de descarga para inodoros a una persona cualificada, no deberá abrirse o repararse nunca por cuenta propia
- Las reparaciones deben ser realizadas únicamente por personas cualificadas, utilizando recambios y accesorios originales

Significado de los símbolos

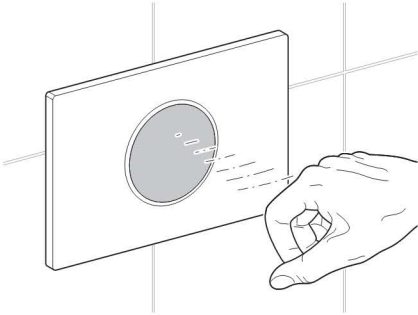
Tabla 1: Símbolos que aparecen en las instrucciones

Símbolo	Significado
ATENCIÓN 	Indica una posible situación peligrosa que puede tener como consecuencia lesiones leves o de gravedad media o daños materiales
	Indica una información importante
	Indica el modo de empleo correcto

Manejo

Mantener la mano en el rango de detección para activar la descarga. No es necesario tocar el pulsador. El rango de detección comienza aprox. a 15 cm delante del pulsador.

- Para una descarga total, mantener la mano aprox. de 0,5 a 1 segundo en el rango de detección
- Para una descarga parcial, mantener la mano aprox. de 1 a 2 segundos en el rango de detección



Desactivación del accionamiento automático de la descarga

El accionamiento automático de la descarga preajustado puede ser desactivado en cualquier momento. El ajuste puede ser llevado a cabo por el propietario o el usuario.

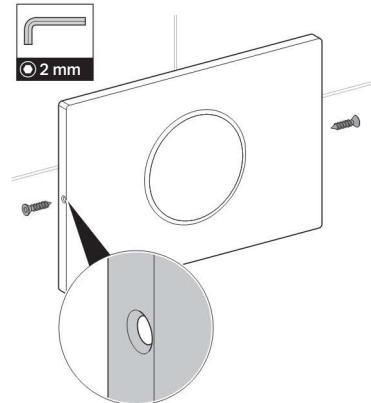
Prerequisitos

El sistema de descarga para inodoros está listo para funcionar.

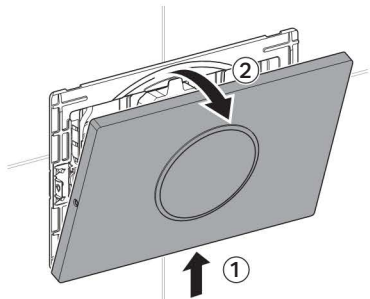
Para la interrupción necesaria de la corriente eléctrica, está disponible una llave de perfil interior Torx® de tamaño 2 (solo en pulsadores atornillados).

- i** Si tras su desactivación, el accionamiento automático de la descarga vuelve a activarse, se puede realizar de nuevo el mismo proceso. El resultado de la activación efectuada se indica a través de 5 señales acústicas individuales.

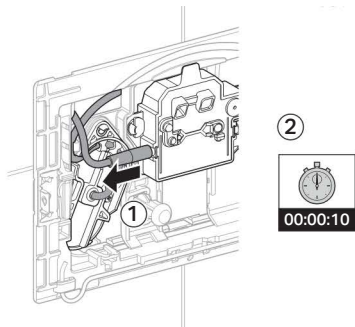
1



2

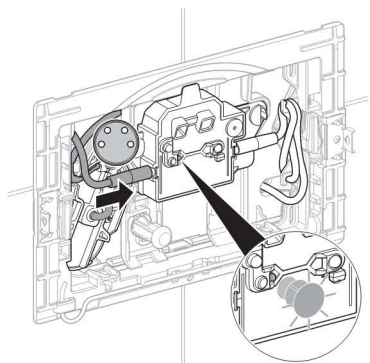


3

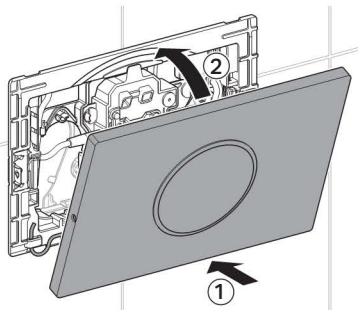


Para que el ajuste se realice con éxito, tras la interrupción de la corriente eléctrica de 10 segundos, se deben llevar a cabo los siguientes pasos en un plazo de 15 minutos.

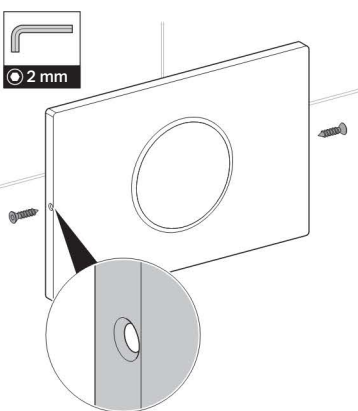
4



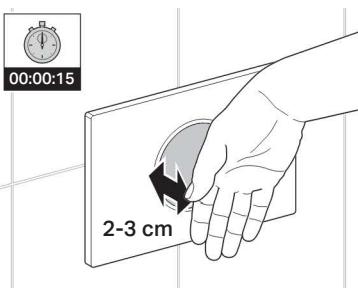
5



6



7



Resultado

Transcurridos 15 segundos, la desactivación efectuada se indica a través de 5 señales acústicas triples.

Eliminación de fallos

Fallo	Causa	Eliminación
Descargas erróneas (demasiado pronto, demasiado tarde, no intencionada)	La ventana del sensor está sucia o mojada	▶ Limpiar o secar el pulsador, ver "Cuidados"
	La ventana del sensor está rayada en el rango de detección	▶ Ponerse en contacto con una persona cualificada
El agua fluye constantemente en el inodoro cerámico	Fallo del software	▶ Interrumpir el suministro de corriente eléctrica (fusibles) durante 10 segundos
	Defecto técnico	▶ Ponerse en contacto con una persona cualificada
El enjuague del inodoro cerámico no es satisfactorio	Los volúmenes de descarga están mal ajustados	▶ Ponerse en contacto con una persona cualificada
La descarga no se puede activar	Corte de corriente en la tensión de alimentación	▶ Comprobar el suministro de corriente eléctrica (fusibles)
	La capacidad de la batería es insuficiente; el LED parpadea (si las pilas se están agotando) o se ilumina (si las pilas están agotadas) en la ventana del sensor	▶ Cambiar las pilas, ver "Mantenimiento"

Mantenimiento

Cambio de pilas

En caso de que la alimentación eléctrica del sistema de descarga para inodoros Geberit se efectúe mediante pilas, estas deben ser cambiadas aprox. cada dos años.

Para cambiar las pilas se puede emplear a una persona cualificada o también el mismo propietario/usuario puede llevar a cabo el cambio siguiendo los siguientes pasos.

Herramientas de mantenimiento

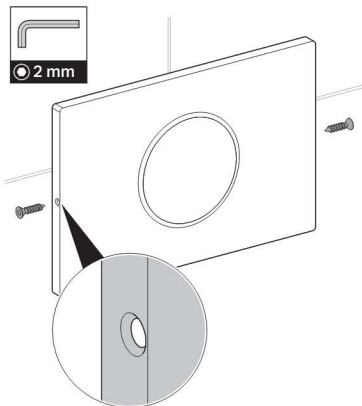
- Llave de perfil interior Torx® de tamaño 2 (solo en pulsadores atornillados)
- Destornillador PH de tamaño 3

Cambio de pilas

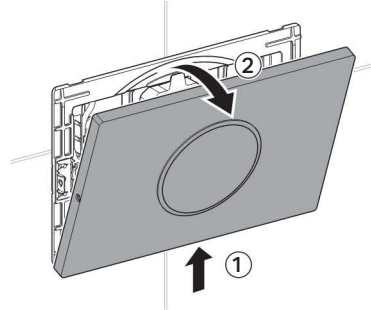
Prerequisitos

Están listas dos pilas de repuesto (tipo 1,5 V "Mono"/"D"/"LR20"/"AM-1") y la tapa del inodoro está bajada.

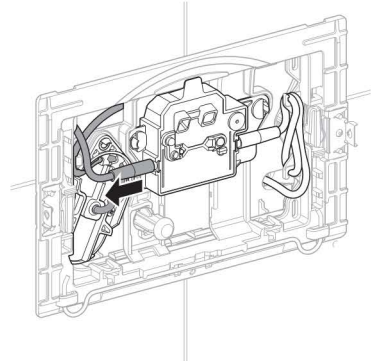
1



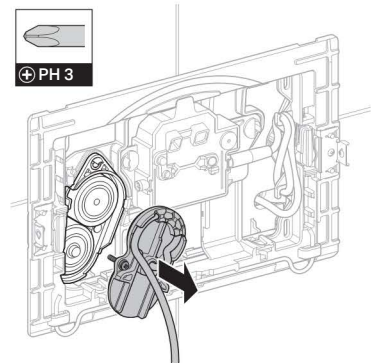
2



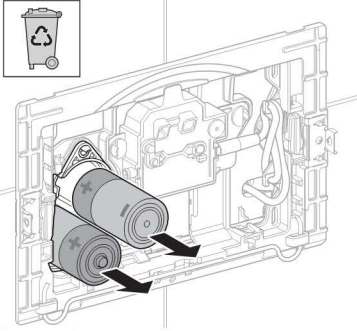
3



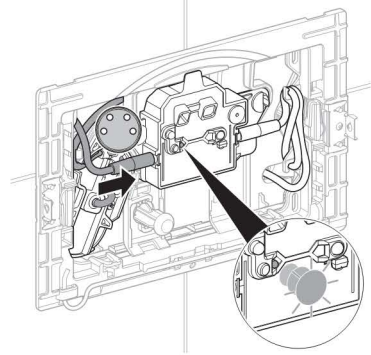
4



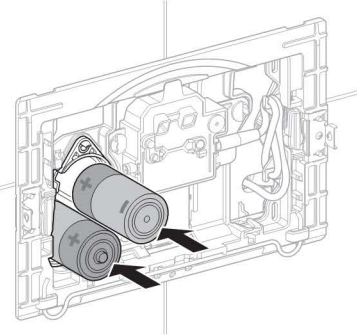
5



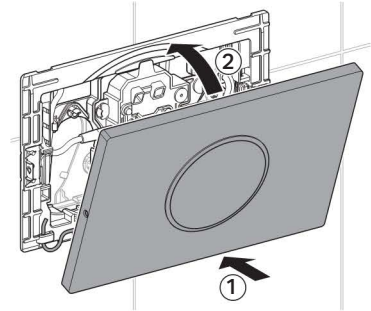
8



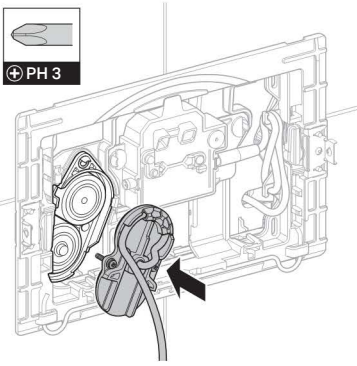
6



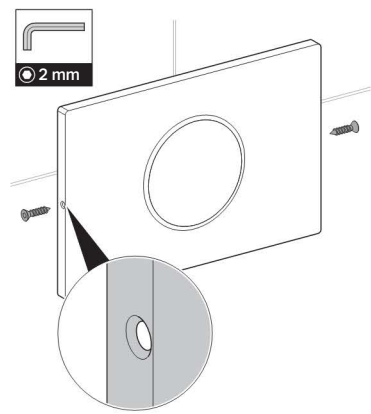
9



7

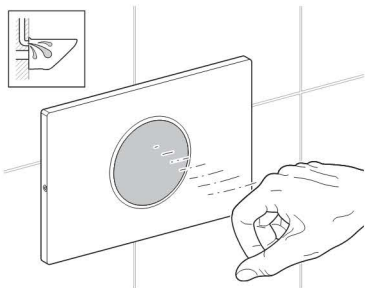


10

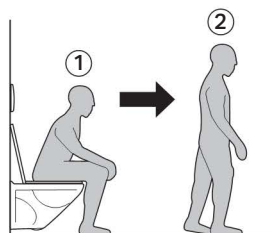


Pulsador Geberit Sigma10: comprobación de la detección por infrarrojos

1



2



i Si se desactiva el accionamiento automático de la descarga, no se puede realizar el paso de prueba 2.

Limpieza del pulsador



ATENCIÓN

Los productos de limpieza agresivos y abrasivos pueden dañar la superficie.

- ▶ No utilizar agentes limpiadores que contengan cloro o ácidos, ni sustancias abrasivas o corrosivas.
- ▶ Limpiar el pulsador con agua y productos de limpieza suaves.
- ▶ Utilizar un paño suave.



Para la limpieza del pulsador, Geberit recomienda el juego de limpieza Geberit AquaClean (número de artículo 242.547.00.1).

Eliminación

Componentes

Este producto cumple con los requisitos de la directiva 2002/95/CE sobre restricciones a la utilización de determinadas sustancias peligrosas en aparatos eléctricos y electrónicos.

Eliminación de aparatos eléctricos y electrónicos usados



De acuerdo con la directiva 2002/96/CE RAEE sobre residuos de aparatos eléctricos y electrónicos, los fabricantes de aparatos eléctricos están obligados a admitir la devolución de aparatos usados y a eliminarlos correctamente.

El símbolo indica que el producto no debe eliminarse junto con otros desechos. Para una correcta eliminación, los aparatos usados deben devolverse directamente a Geberit.

Las direcciones de los puntos de entrega pueden consultarse con la empresa distribuidora de Geberit responsable o a través de www.geberit.com.

Índice

Segurança	52
Comando.....	53
Manutenção	56
Tratamento de resíduos	59

Segurança

Grupo-alvo

O presente documento destina-se aos operadores e utilizadores do comando de sanitas da Geberit com placa de comando de descarga Sigma10.

Utilização adequada




O comando de sanitas da Geberit com placa de comando de descarga Sigma10 destina-se ao fluxo de descarga em autoclismos de interior Geberit Sigma.

Instruções de segurança

- O operador ou utilizador só está autorizado a operar, conservar e efectuar os trabalhos de manutenção descritos nas presentes instruções de utilização
- Não são permitidas alterações nem instalações adicionais no comando de sanitas
- Em caso de avisos relativos a danos ou defeitos, nunca abrir e reparar o comando de sanitas por iniciativa própria, contactar uma pessoa qualificada
- As pessoas qualificadas podem realizar reparações apenas com peças de substituição e acessórios originais

Explicação dos símbolos

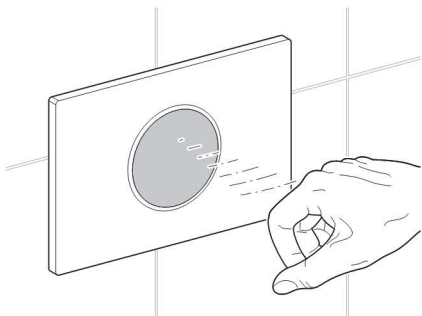
Tabela 1: Símbolos nas instruções

Símbolo	Significado
CUIDADO 	Indica uma eventual situação de perigo que pode causar ferimentos ligeiros ou de média gravidade ou danos materiais
	Adverte para uma informação importante
	Adverte para uma utilização correcta

Comando

Mantenha a mão na área de detecção para efectuar uma descarga. Não é necessário tocar na placa de comando de descarga. A área de detecção começa aprox. 15 cm à frente da placa de comando de descarga.

- Para activar um maior volume de descarga, mantenha a mão na área de detecção durante aprox. 0,5 a 1 segundo
- Para activar um menor volume de descarga, mantenha a mão na área de detecção durante aprox. 1 a 2 segundos



Desactivar o fluxo de descarga automático

O fluxo de descarga automático pré-definido pode ser desactivado em qualquer altura. Tanto o operador como o utilizador podem efectuar esta alteração.

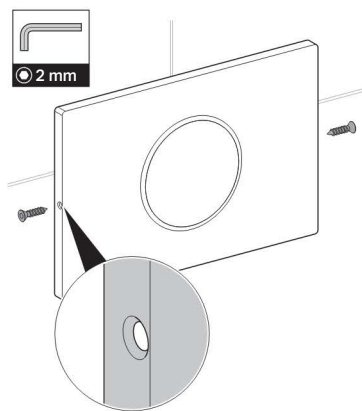
Pré-requisitos

O comando de sanitas está operacional.

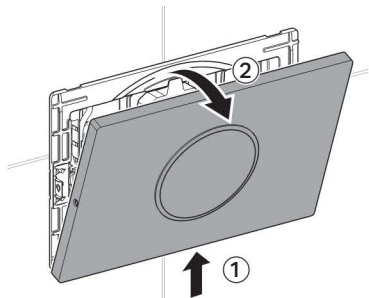
Para efectuar a necessária interrupção da alimentação de corrente, disponibilizamos uma chave em L Torx® de tamanho 2 (somente nas placas de comando de descarga aparafusadas).

- i** Caso o fluxo de descarga automático volte a ser activado, após uma desactivação, poderão ser efectuados os mesmos passos. O resultado da activação executada é indicado acusticamente por 5 sinais sonoros.

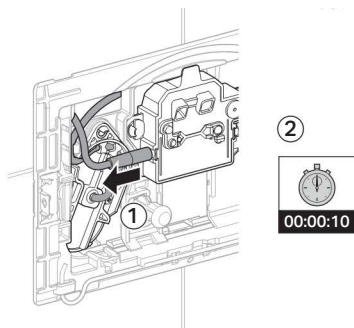
1



2

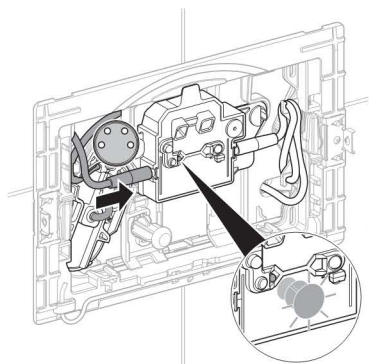


3

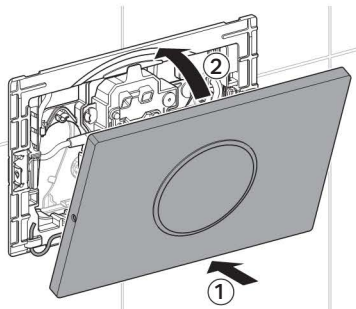


Para que a alteração seja bem sucedida, os seguintes passos devem ser executados nos 15 minutos que se seguem à interrupção de corrente de 10 segundos.

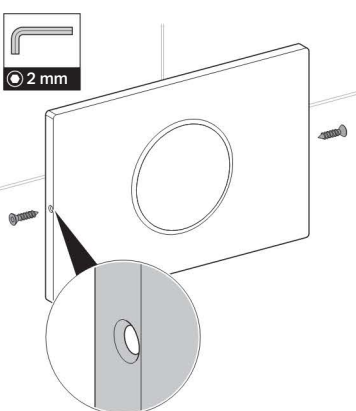
4



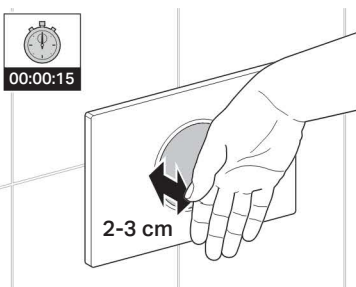
5



6



7



Resultado

Após 15 segundos, a desactivação executada é indicada acusticamente por 5 sinais sonoros triplos.

Resolução de anomalias

Falha	Causa	Como eliminar
Descargas falhadas (cedo demais, tarde demais, acidentais)	A janela do sensor está suja ou molhada	▶ Limpar ou secar a placa de comando de descarga, ver "Cuidados"
	A janela do sensor está riscada	▶ Contactar uma pessoa qualificada
A água corre permanentemente na sanita cerâmica	Erro no software	▶ Interromper a distribuição de corrente (disjuntor da habitação) durante 10 segundos
	Avaria técnica	▶ Contactar uma pessoa qualificada
A lavagem da sanita cerâmica não é satisfatória	Os volumes de descarga estão ajustados incorrectamente	▶ Contactar uma pessoa qualificada
Não é possível efectuar uma descarga	Falha de energia na rede	▶ Verificar a distribuição de corrente (disjuntor da habitação)
	Capacidade da pilha insuficiente; na janela do sensor, o LED pisca (com as pilhas fracas) ou permanece aceso (com as pilhas vazias)	▶ Trocar as pilhas, ver "Manutenção"

Manutenção

Substituição das pilhas

Se a distribuição de corrente do comando de sanitas da Geberit se efectuar através de pilhas, estas devem ser substituídas após aprox. dois anos.

A substituição das pilhas pode ser solicitada a uma pessoa qualificada ou poderá ser o próprio utilizador/operador a proceder a esta operação, de acordo com os seguintes passos.

Ferramentas de manutenção

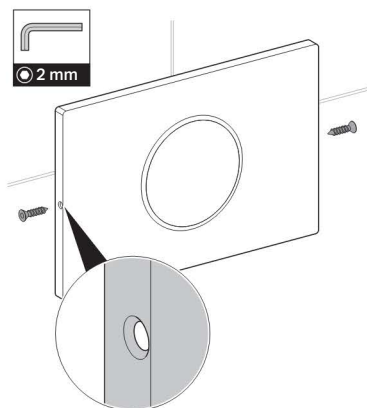
- Chave em L Torx® do tamanho 2 (somente nas placas de comando de descarga aparafusadas)
- Chave de parafusos PH do tamanho 3

Substituição das pilhas

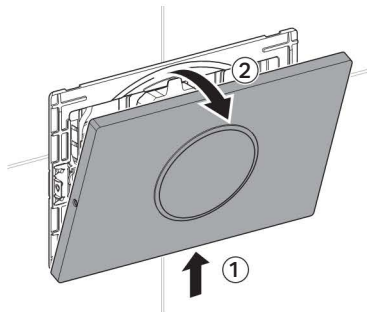
Pré-requisitos

Ter à disposição duas pilhas de substituição (tipo 1,5 V "Mono"/"D"/"LR20"/"AM-1") e a tampa estar fechada.

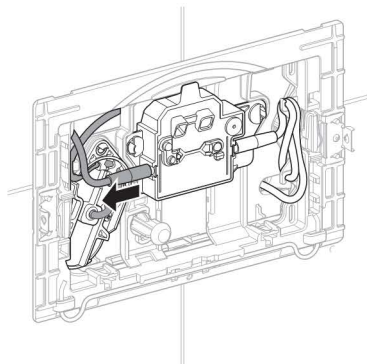
1



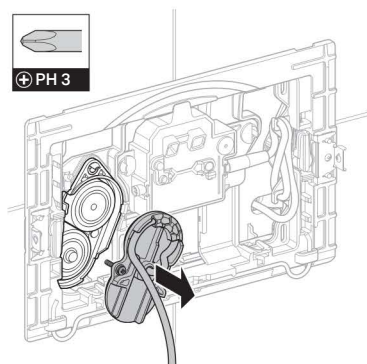
2



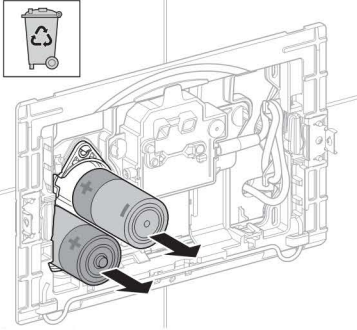
3



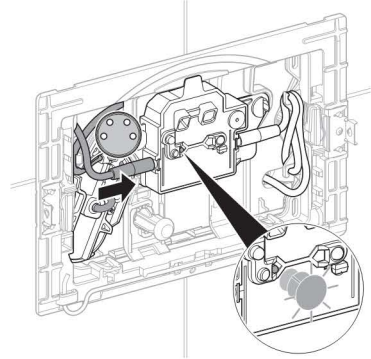
4



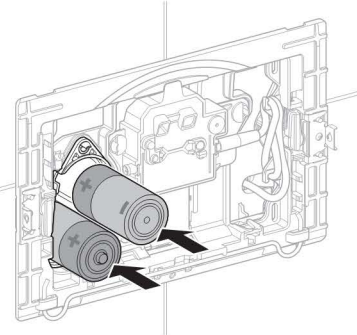
5



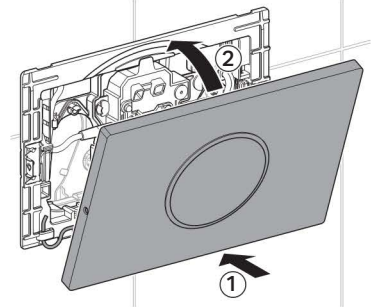
8



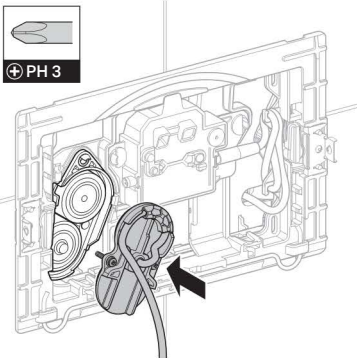
6



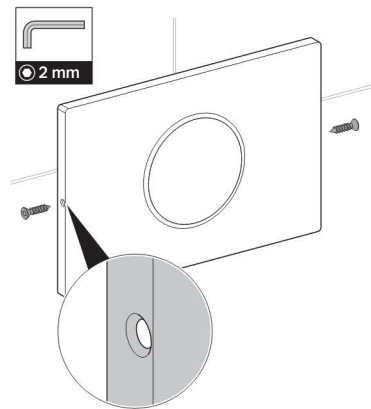
9



7

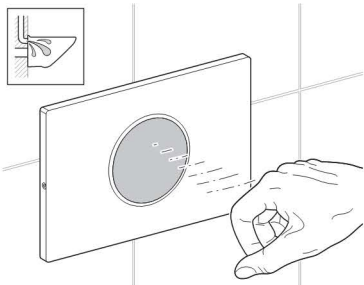


10

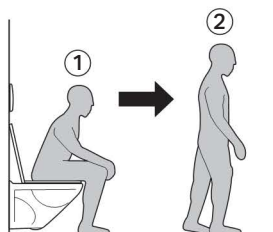


Placa de comando de descarga Sigma10 da Geberit: verificar a detecção por infravermelhos

1



2



i Se o fluxo de descarga automático estiver desactivado, o passo de teste 2 não pode ser realizado.

Limpar a placa de comando de descarga



CUIDADO

Produtos de limpeza agressivos e abrasivos podem danificar a superfície.

- ▶ Não utilizar produtos de limpeza abrasivos e corrosivos ou que contenham cloro e ácidos.
- ▶ Limpar a placa de comando de descarga com produtos de limpeza suaves e água.
- ▶ Utilizar um pano macio.



Para a limpeza da placa de comando de descarga, a Geberit recomenda o kit de limpeza Geberit AquaClean (referência 242.547.00.1).

Tratamento de resíduos

Substâncias

Este produto está em conformidade com as exigências da Directiva 2002/95/CE RoHS (relativa à restrição do uso de determinadas substâncias perigosas em equipamentos eléctricos e electrónicos).

Tratamento de resíduos de equipamentos eléctricos e electrónicos



Com base na Directiva 2002/96/CE, relativa aos resíduos de equipamentos eléctricos e electrónicos (REEE), os fabricantes de aparelhos eléctricos são obrigados a recolher e a tratar aparelhos no fim da sua vida útil.

O símbolo indica que o produto não pode ser tratado juntamente com o lixo comum. Após o fim da vida útil, os aparelhos devem ser enviados directamente à Geberit para o tratamento especializado.

Consultar a empresa de marketing e vendas Geberit competente ou www.geberit.com para obter os endereços dos pontos de recolha.

Indhold

Sikkerhed.....	60
Betjening.....	61
Vedligeholdelse.....	64
Bortskaffelse.....	67

Sikkerhed

Målgruppe

Dette dokument er skrevet med henblik på at blive læst og forstået af de driftsansvarlige for og brugerne af Geberit styreenheden til toilet med betjeningsplade Sigma10.

Bestemmelsesmæssig anvendelse




Geberit styreenheden til toilet med betjeningsplade Sigma10 er beregnet til skyludløsning ved Geberit Sigma indbygningscisterner.

Sikkerhedsinstruktioner

- Betjening, pleje og vedligeholdelse må udelukkende ske som beskrevet i denne betjeningsvejledning
- Undlad at foretage ændringer eller ekstrainsallationer på styreenheden til toilettet
- Ved tegn på beskadigelse eller defekt må du ikke selv åbne eller reparere styreenheden til toilettet, men skal tilkalde en fagmand
- Reparationer må udelukkende udføres med originale reserve- og tilbehørsdele af en fagmand

Symbolforklaring

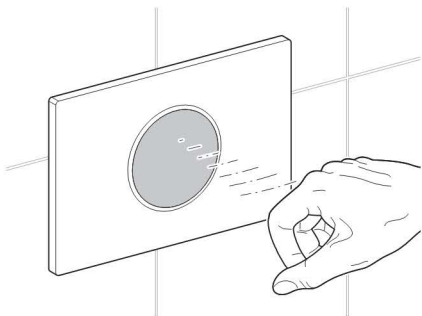
Tabel 1: Symboler i vejledningen

Symbol	Betydning
FORSIGTIG 	Henviser til en mulig farlig situation, som kan medføre mindre eller middelsvære kvæstelser eller materielle skader
	Henviser til en vigtig oplysning
	Henviser til den rigtige anvendelse

Betjening

Hold hånden hen til registreringsområdet for at udløse et skyl. Det er ikke nødvendigt at berøre betjeningspladen. Registreringsområdet begynder ca. 15 cm foran betjeningspladen.

- For et stort skyl skal hånden holdes hen til registreringsområdet i ca. 0,5 til 1 sekund
- For et lille skyl skal hånden holdes hen til registreringsområdet i ca. 1 til 2 sekunder



Deaktivering af automatisk skyludløsning

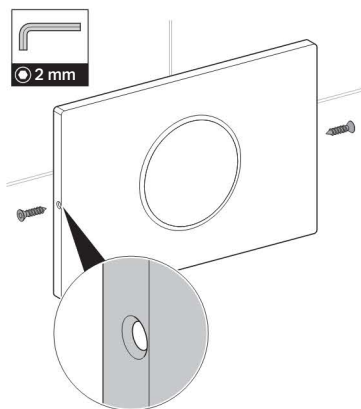
Den forindstillede automatiske skyludløsning kan til enhver tid deaktiveres. Denne omstilling kan foretages af den driftsansvarlige eller brugeren.

Forudsætninger

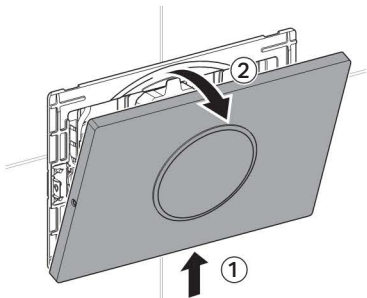
Styreenheden til toilettet er klar til brug. Til nødvendig afbrydelse af strømtilførslen står der en Torx®-nøgle med indvendig profil i størrelsen 2 til rådighed (kun ved fastskruede betjeningsplader).

- i** Den samme fremgangsmåde kan anvendes til at aktivere den automatiske skyludløsning igen efter en deaktivering. Resultatet af aktiveringen angives akustisk med 5 enkelte toner.

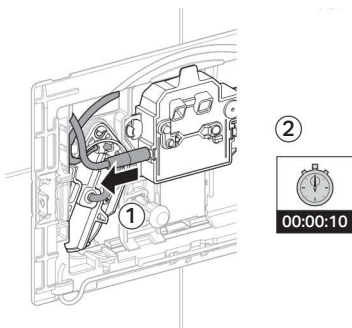
1



2

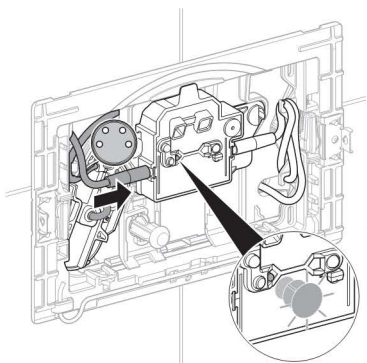


3

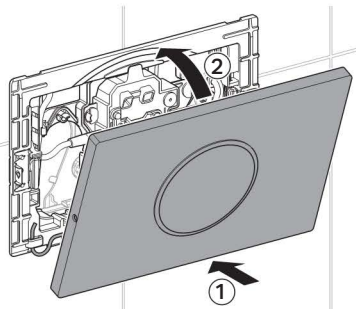


For at omstillingen gennemføres korrekt, skal de efterfølgende handlingstrin udføres inden for 15 minutter efter strømafbrydelsen på 10 sekunder.

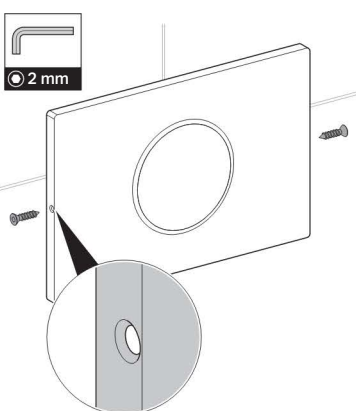
4



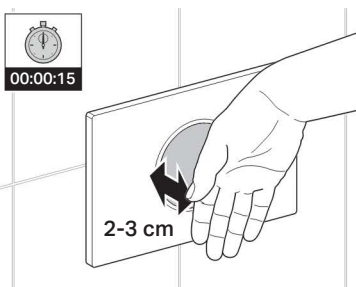
5



6



7



Resultat

Efter 15 sekunder angives deaktiveringen akustisk med 5 tredobbelte toner.

Fejlafhjælpning

Fejl	Årsag	Afhjælpning
Fejlskylninger (for tidligt, for sent, utilsigtet)	Sensorvinduet er tilsmudset eller vådt	► Rengør eller tør betjeningspladen af, se "Pleje"
	Sensorvinduet er ridset	► Tilkald en fagmand
Vandet løber konstant i WC-skålen	Softwarefejl	► Afbryd strømforsyningen (sikringen) i 10 sekunder
	Teknisk defekt	► Tilkald en fagmand
Skylningen af WC-skålen er ikke tilfredsstillende	Skyllemængderne er indstillet forkert	► Tilkald en fagmand
Skylningen kan ikke udløses	Strømafbrydelse på lysnettet	► Kontrollér strømforsyningen (sikringen)
	Batterikapaciteten utilstrækkelig; i sensorvinduet blinker (ved svage batterier) eller lyser (ved tomme batterier) LED'en	► Udsift batterierne, se "Vedligeholdelse"

Vedligeholdelse

Udskiftning af batterier

Hvis strømforsyningen til Geberit styreenheden til toilet foregår via batterier, skal de udskiftes efter ca. to år.

Batterierne kan udskiftes af en fagmand, eller brugeren/den driftsansvarlige kan selv udføre dette arbejde i overensstemmelse med de nedenstående arbejdsstrin.

Vedligeholdelsessværktøjer

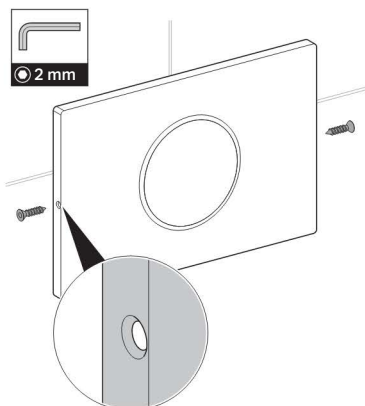
- Torx®-nøgle med indvendig profil i størrelsen 2 (kun ved fastskruede betjeningsplader)
- PH-skruetrækker i størrelsen 3

Udskiftning af batteri

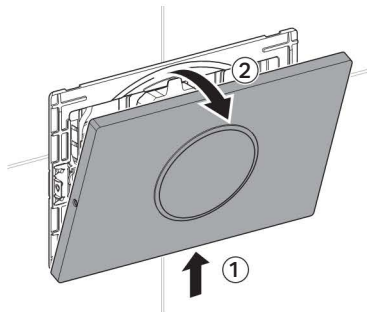
Forudsætninger

Der står to reservebatterier (type 1,5 V "Mono"/"D"/"LR20"/"AM-1") til rådighed, og toiletlåget er lukket.

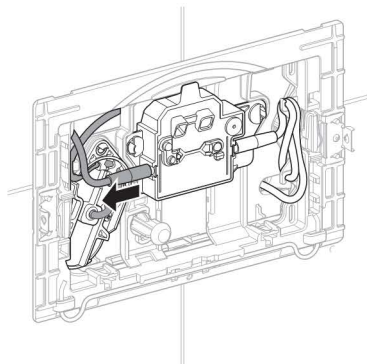
1



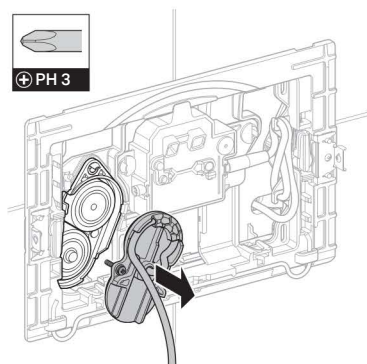
2



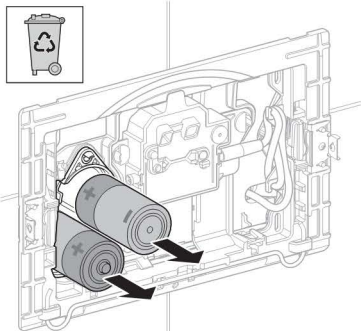
3



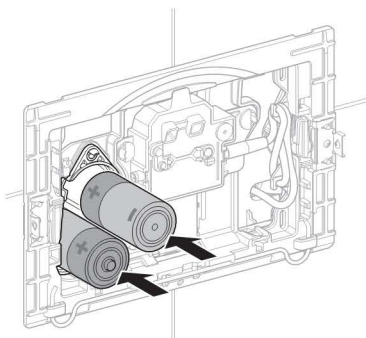
4



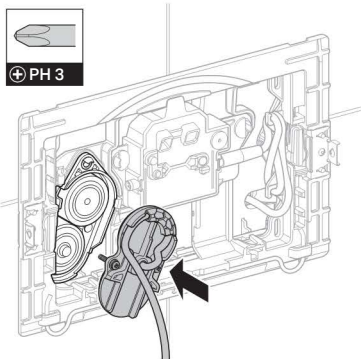
5



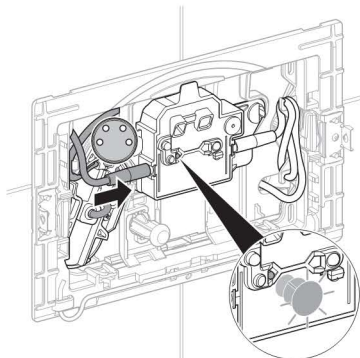
6



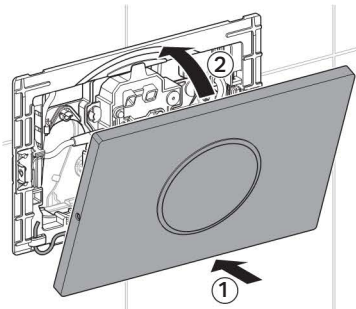
7



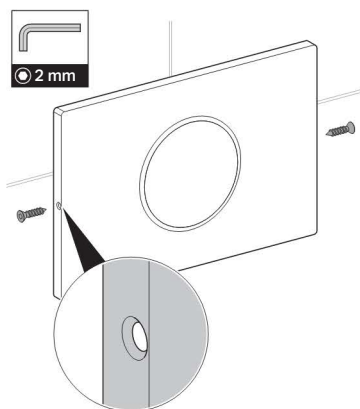
8



9

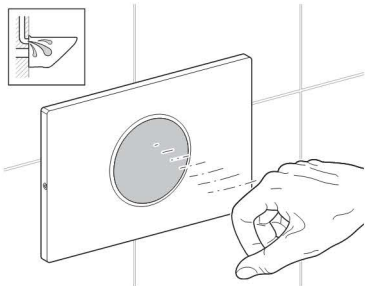


10

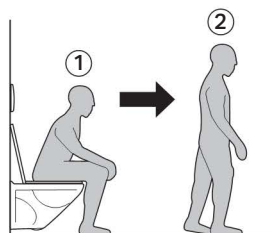


Geberit betjeningsplade Sigma10: Kontrol af infrarød registrator

1



2



i Hvis den automatiske skyludløsning er deaktiveret, kan kontroltrin 2 ikke udføres.

Rengøring af betjeningsplade



FORSIGTIG

Aggressive og skurende rengøringsmidler kan beskadige overfladen.

- ▶ Anvend aldrig klor- eller syreholdige eller slibende og ætsende rengøringsmidler.
- ▶ Rengør betjeningspladen med et mildt rengøringsmiddel og vand.
- ▶ Benyt en blød klud.



Geberit anbefaler Geberit AquaClean rengørings sættet (varenummer 242.547.00.1) til rengøring af betjeningspladen.

Bortskaffelse

Indholdsstoffer

Dette produkt lever op til kravene i direktivet 2002/95/EF RoHS (Begrænsning af brugen af visse farlige stoffer i elektrisk og elektronisk udstyr).

Bortskaffelse af elektrisk og elektronisk udstyr



Ifølge EU-direktivet 2002/96/EF WEEE om affald af elektrisk og elektronisk udstyr er producenter af elektriske apparater forpligtet til at tage brugte apparater retur og bortskaffe dem korrekt.

Symbolet angiver, at produktet ikke må bortskaffes sammen med restaffald. Brugte apparater skal leveres direkte tilbage til Geberit med henblik på sagkyndig bortskaffelse. Modtageradresser kan rekvireres hos det ansvarlige Geberit-salgsselskab eller findes på www.geberit.com.

Innholdsfortegnelse

Sikkerhet.....	68
Betjening	69
Vedlikehold	72
Avfallshåndtering.....	75

Sikkerhet

Målgruppe

Dette dokumentet retter seg til eieren og brukeren av Geberit WC-spylesystem med betjeningsplate Sigma10.

Korrekt bruk




Geberit WC-spylesystem med betjeningsplate Sigma10 er konstruert for aktivering av spyling for Geberit Sigma innbyggingssystemer.

Sikkerhetsanvisninger

- Betjening, pleie og vedlikehold skal kun utføres av eieren eller brukeren i den grad dette er beskrevet i denne brukerhåndboken
- Ikke foreta endringer eller tilleggsinstallasjoner på WC-spylesystemet
- Ved tegn til skader eller defekter må du ikke åpne og reparere WC-spylesystemet selv, men kontakte en fagperson
- Reparasjoner skal bare utføres av en fagperson med originale reserve- og tilbehørsdeler

Symbolforklaring

Tabell 1: Symboler i veiledningen

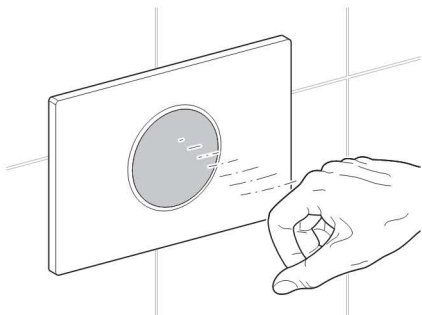
Symbol	Betydning
FORSIKTIG 	Gjør oppmerksom på en mulig farlig situasjon som kan medføre lett til middels personskade eller materiell skade
	Gjør oppmerksom på viktig informasjon
	Gjør oppmerksom på riktig bruk

Betjening

Hold hånden i registreringsområdet for å utløse en spyling. Det er ikke nødvendig å berøre betjeningsplaten.

Registreringsområdet begynner ca. 15 cm før betjeningsplaten.

- For en stor spyling holder du hånden i registreringsområdet fra ca. 0,5 til 1 sekund
- For en liten spyling holder du hånden i registreringsområdet fra ca. 1 til 2 sekunder



Deaktivere automatisk aktivering av spyling

Den forhåndsinnstilte automatiske aktiveringen av spylingen kan når som helst deaktiveres. Denne omstillingen kan gjøres av eieren eller brukeren.

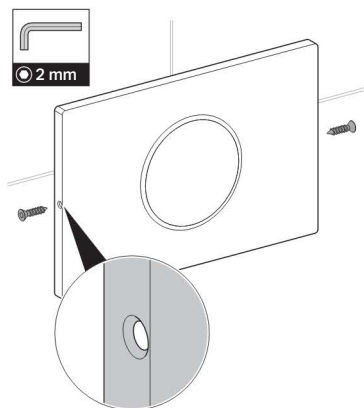
Forutsetninger

WC-spylesystemet er klart til bruk.

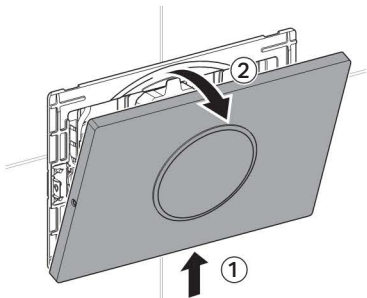
For nødvendig brudd på strømforsyningen finnes det en Torx®-nøkkel med innvendig profil i størrelsen 2 (kun ved fastskrudde betjeningsplater).

i Hvis den automatiske aktiveringen av spylingen skal aktiveres igjen etter at den har vært deaktivert, kan samme handlingsforløp gjennomføres. Resultatet av en vellykket aktivering bekreftes akustisk med 5 enkelttoner.

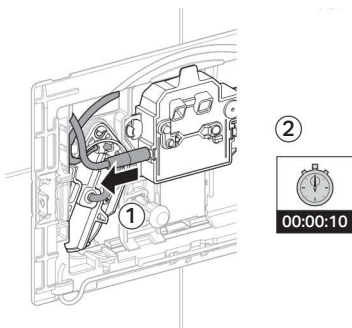
1



2

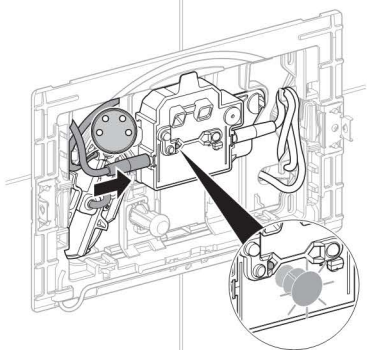


3

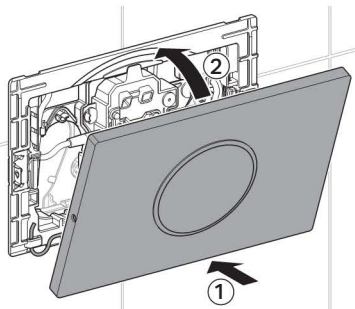


Etter et strømbrudd på 10 sekunder må følgende arbeidstrinn gjennomføres innen 15 minutter for at omstillingen skal lykkes.

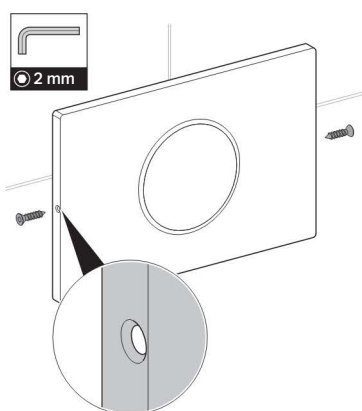
4



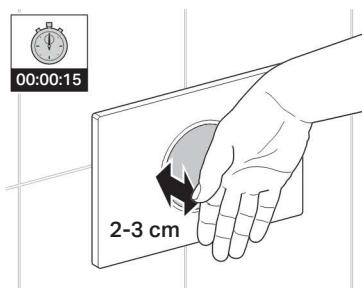
5



6



7



Resultat

Etter 15 sekunder bekreftes den vellykkede deaktiveringen akustisk med 5 trippeltoner.

Utbedring av feil

Feil	Årsak	Utbedring
Feilspylinger (for tidlig, for sent, utilsiktet)	Sensorvinduet er skittent eller vått	► Rengjør eller tørk av betjeningsplaten, se "Stell"
	Sensorvinduet er oppripet	► Tilkall fagperson
Det renner stadig vann i WC-skålen	Programvarefeil	► Koble fra strømforsyningen (sikringen i boligen) i 10 sekunder
	Teknisk defekt	► Tilkall fagperson
Tømmingen av WC-skålen er ikke tilfredsstillende	Spylemengden er stilt inn feil	► Tilkall fagperson
Spyling kan ikke utløses	Strømbrudd	► Kontroller strømforsyningen (sikringen i boligen)
	For dårlig batterikapasitet; LED-en blinker (ved svake batterier) eller lyser (ved tomme batterier) i sensorvinduet	► Skifte batterier, se "Vedlikehold"

Vedlikehold

Utskifting av batteri

Hvis strømforsyningen til Geberit WC-spylesystemet skjer via batterier, må disse batteriene skiftes etter ca. to år.

Til dette arbeidet kan det innhentes fagfolk, eller brukeren/eieren kan utføre dette arbeidet selv i samsvar med arbeidstrinnene nedenfor.

Vedlikeholdsverktøy

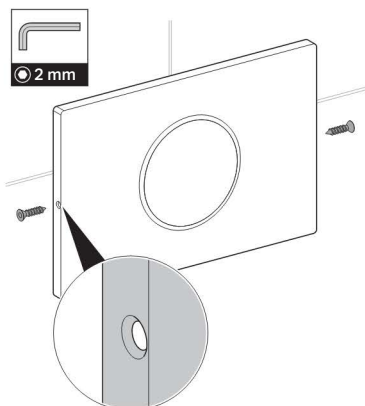
- Torx®-nøkkel med innvendig profil i størrelsen 2 (kun ved fastskrudde betjeningsplater)
- PH-skrutrekker i størrelsen 3

Skifte batterier

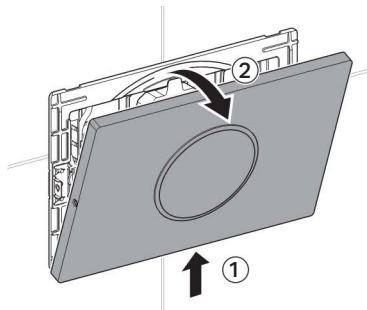
Forutsetninger

To reservebatterier (type 1,5 V "Mono"/"D"/"LR20"/"AM-1") ligger klare, og toalettlokket er lukket.

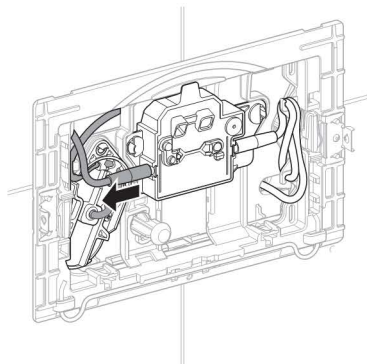
1



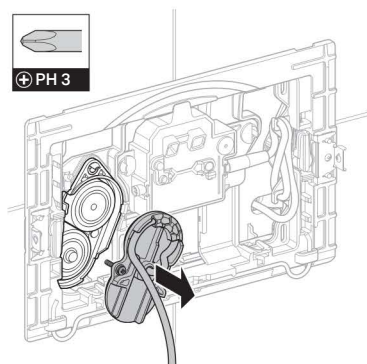
2



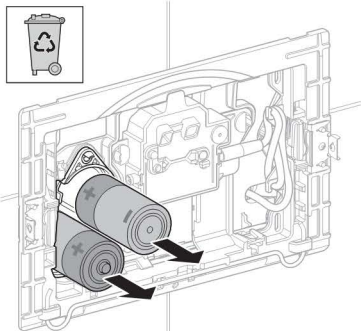
3



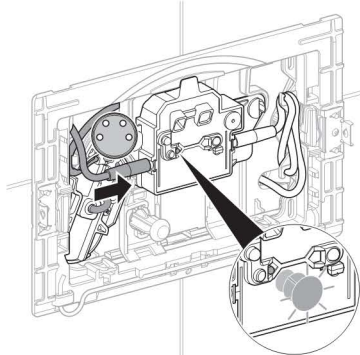
4



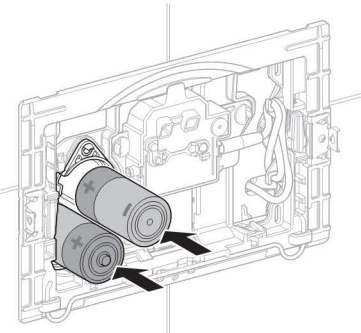
5



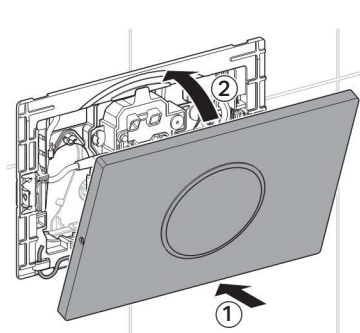
8



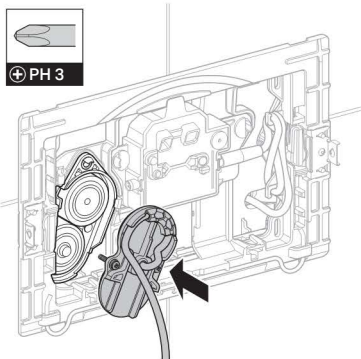
6



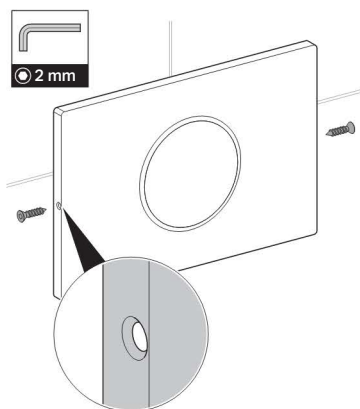
9



7

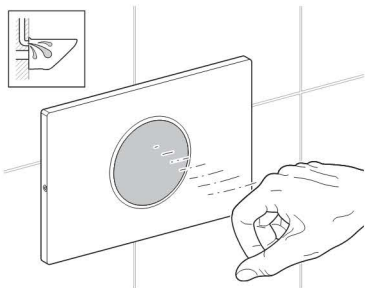


10

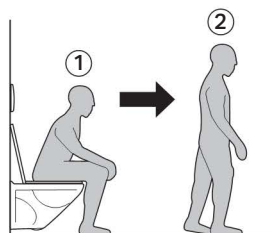


Geberit betjeningsplate Sigma10: Kontrollere infrarød registrering

1



2



i Er den automatiske aktiveringen av spylingen deaktivert, kan ikke kontrolltrinn 2 gjennomføres.

Rengjøre betjeningsplate



FORSIKTIG

Aggressive og skurende rengjøringsmidler kan skade overflaten.

- ▶ Ikke bruk klor- eller syreholdige, slipende eller etsende rengjøringsmidler.
- ▶ Rengjør betjeningsplaten med milde rengjøringsmidler og vann.
- ▶ Bruk en myk klut.



Til rengjøring av betjeningsplaten anbefaler Geberit rengjøringssettet Geberit AquaClean (artikkelnummer 242.547.00.1).

Avfallshåndtering

Innholdsstoffer

Dette produktet er i samsvar med kravene i EU-direktiv 2002/95/EF RoHS (Begrensning av bruk av farlige stoffer i elektriske og elektroniske produkter).

Avfallshåndtering av utrangert elektrisk og elektronisk utstyr



I henhold til EU-direktiv 2002/96/EF WEEE om utrangert elektrisk og elektronisk utstyr er produsentene av elektroutstyr forpliktet til å ta gammelt utstyr i retur og deponere dette forskriftsmessig.

Symbolet angir at produktet ikke skal deponeres sammen med restavfallet. Gammelt utstyr skal sendes i retur direkte til Geberit for forskriftsmessig deponering.

De aktuelle mottaksadressene får du fra din Geberit-merkeforhandler eller ved å se under www.geberit.com.

Innehållsförteckning

Säkerhet.....	76
Manövrering.....	77
Underhåll.....	80
Avfallshantering	83

Säkerhet

Målgrupp

Detta dokument vänder sig till användarna av Geberit WC-spolning med manövreringsplatta Sigma10.

Ändamålsenlig användning




Geberit WC-spolning med manövreringsplatta Sigma10 är avsedd för spolmanövrering i dolda cisterner av typen Geberit Sigma.

Säkerhetsanvisningar

- Manövrering, skötsel och underhåll får endast göras av användaren i den utsträckning som beskrivs i denna bruksanvisning
- Utför inga ändringar av eller kompletterande installationer i WC-spolningen
- Vid hänvisningar till skador eller defekter öppna inte själv och reparera WC-spolningen utan tillkalla en fackman
- Reparationer får endast utföras av fackman med originalreservdelar och -tillbehör

Symbolförklaring

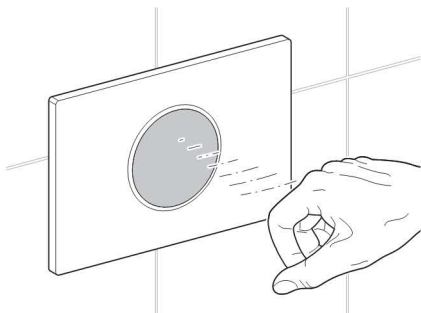
Tabell 1: Symboler i anvisningen

Symbol	Betydelse
OBSERVERA 	Varnar för en möjlig, farlig situation som kan leda till lätta eller medelsvåra personskador eller materiella skador
	Hänvisar till viktig information
	Hänvisar till korrekt användning

Manövrering

Håll handen i mätområdet för att utlösa en spolning. Det är inte nödvändigt att vidröra manövreringsplattan. Mätområdet börjar ca 15 cm framför manövreringsplattan.

- Håll handen ca 0,5 till 1 sekund i mätområdet, för en stor spolning
- Håll handen ca 1 till 2 sekunder i mätområdet, för en liten spolning



Deaktivera automatisk spolmanövrering

Den förinställda, automatiska spolmanövreringen kan deaktiveras när som helst. Denna ändring kan genomföras av användaren.

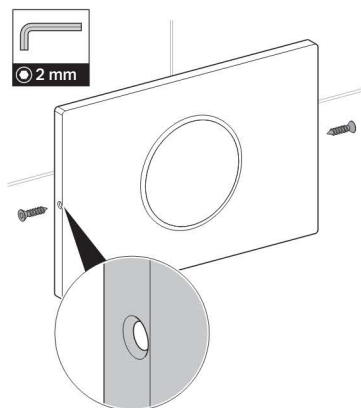
Förutsättningar

WC-spolningen är driftsklar.

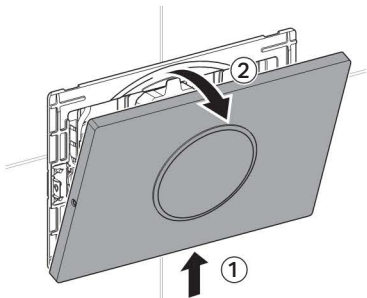
För att kunna stänga av strömförsörjningen tillhandahålls en inre Torx®-nyckel av dimension 2 (endast vid ihopskruvade manövreringsplattor).

- i** Samma arbetsföljd gäller när den automatiska spolmanövreringen ska aktiveras igen efter en genomförd deaktivering. Resultatet av den genomförda aktiveringen visas akustiskt med 5 enskilda toner.

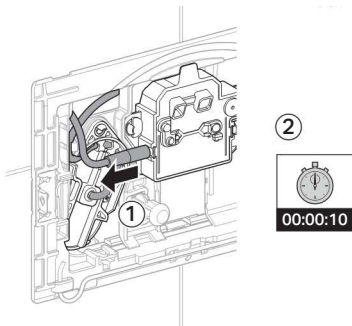
1



2

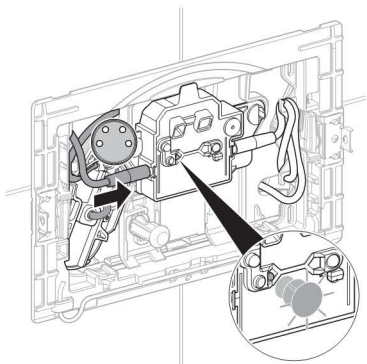


3

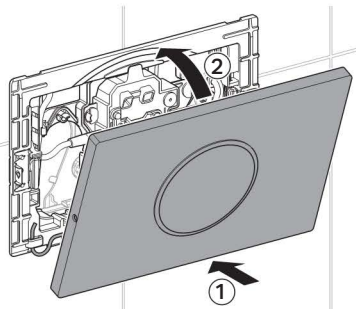


För att ändringen ska lyckas efter strömavbrottet på 10 sekunder måste följande arbetsmoment genomföras inom 15 minuter.

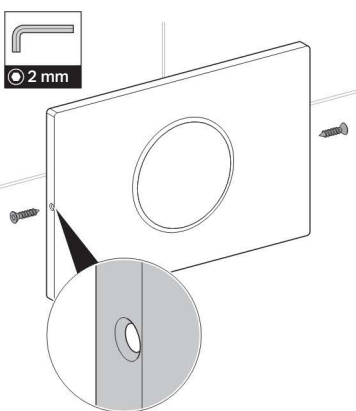
4



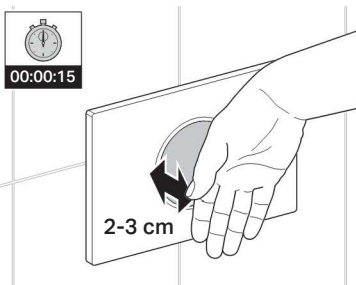
5



6



7



Resultat

Efter 15 sekunder visas en lyckad deaktivering med 5 trippeltoner.

Åtgärda störningar

Störning	Orsak	Åtgärd
Felspolningar (för tidiga, för sena, oavsiktliga)	Sensordisplayen är smutsig eller blöt	► Rengör eller torka manövreringsplattan, se "Skötse"
	Sensordisplayen är repad	► Tillkalla en fackman
Vatten rinner ständigt ner i WC-stolen	Programvarustörning	► Stäng av strömförsörjningen (bostadens säkringar) i 10 sekunder
	Teknisk defekt	► Tillkalla en fackman
Spolningen av WC-stolen är inte tillfredsställande	Spolmängden är felaktigt inställd	► Tillkalla en fackman
Spolningen kan inte genomföras	Strömavbrott i elnätet	► Kontrollera strömförsörjningen (bostadens säkringar)
	Batterikapaciteten otillräcklig: LED-lampan i sensordisplayen blinkar (vid svaga batterier) eller lyser (vid tomma batterier)	► Byt batterierna, se "Underhåll"

Underhåll

Batteribyte

Om strömförsörjningen för Geberit WC-spolningen sker via batterier måste de bytas ut efter ca två år.

För bytet av batterierna kan en fackman anlitas eller användaren genomföra arbetet själv enligt följande arbetsmoment.

Underhållsverktyg

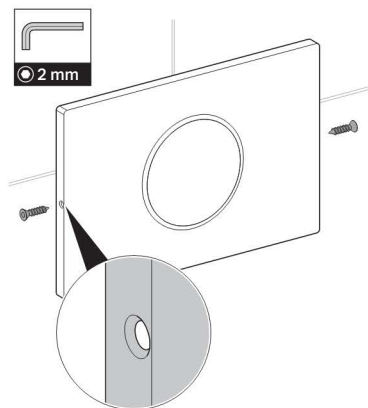
- Inre Torx®-nyckel av dimension 2 (endast vid ihopskruvade manövreringsplattor)
- PH-skruvmejsel av dimension 3

Byt batterier

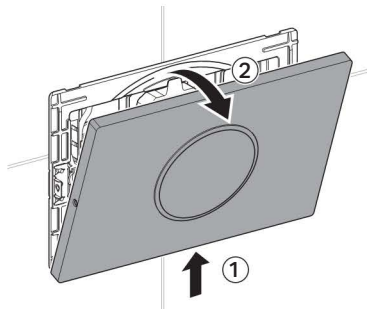
Förutsättningar

Två nya batterier (typ 1,5 V "Mono"/"D"/"LR20"/"AM-1") tillhandahålls och WC-locket är stängt.

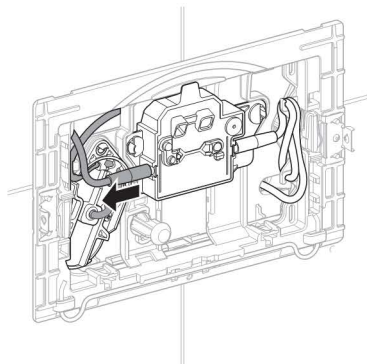
1



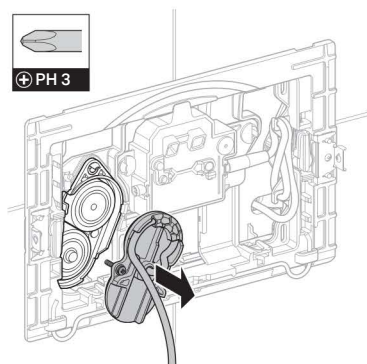
2



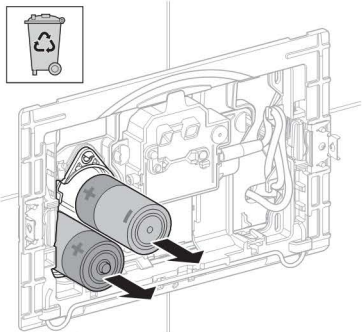
3



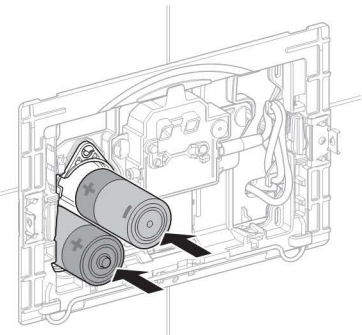
4



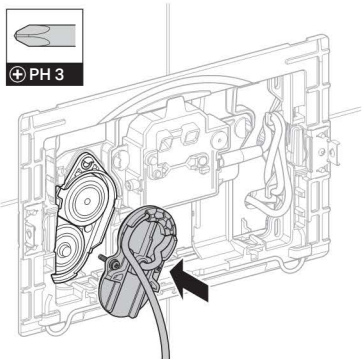
5



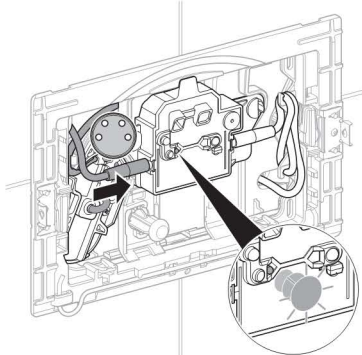
6



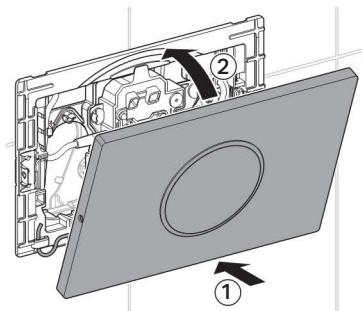
7



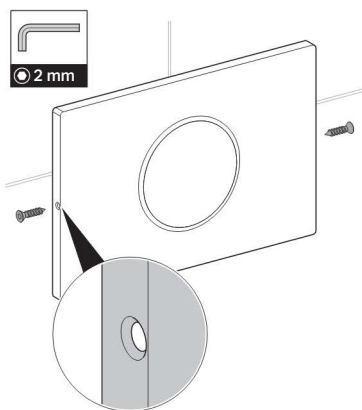
8



9

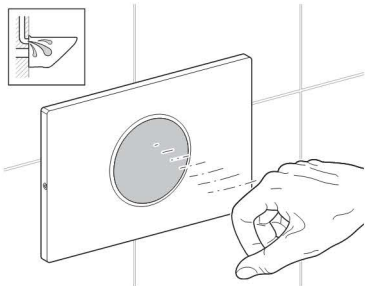


10

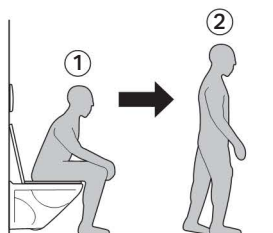


Geberit manövreringsplatta Sigma10: Kontrollera infraröd registrering

1



2



i Om den automatiska spolmanövreringen är deaktiverad kan kontroll 2 inte genomföras.

Rengör manövreringsplattan



OBSERVERA

Aggressiva rengöringsmedel och skurmedel kan skada ytan.

- ▶ Använd inga rengöringsmedel som innehåller klor eller syror eller som är slipande eller frätande.
- ▶ Rengör manövreringsplattan med milda rengöringsmedel och vatten.
- ▶ Använd en mjuk trasa.



Geberit rekommenderar Geberit AquaClean rengöringssetet (artikelnummer 242.547.00.1) för rengöring av rengöringsplattan.

Avfallshantering

Ingående ämnen

Denna produkt överensstämmer med kraven i direktiv 2002/95/EG RoHS (begränsning av användningen av vissa farliga ämnen i elektriska och elektroniska produkter).

Avfallshantering av förbrukade elektriska apparater



Enligt direktiv 2002/96/EG WEEE om avfall från elektrisk och elektronisk utrustning är tillverkare av elektriska apparater skyldiga att ta tillbaka gamla apparater och avfallshandla dem på föreskrivet sätt.

Symbolen anger att produkten inte får avfallshandlas tillsammans med osorterat avfall.

Gamla apparater ska lämnas tillbaka till Geberit direkt för fackmässig avfallshantering.

Information beträffande inlämningsadresser erhålls hos Geberits återförsäljare eller hämtas via www.geberit.com.

Tiedot

Sisällysluettelo

Turvallisuus	84
Käyttö	85
Kunnossapito	88
Jätteiden hävittäminen	91

Turvallisuus

Kohderyhmä

Tämä asiakirja on tarkoitettu Geberit-huuhtelulevyllä varustetun Sigma10 WC-huuhtelujärjestelmän myyjälle ja käyttäjälle.

Määräysten mukainen käyttö




Geberit-huuhtelulevyllä varustettu Sigma10 WC-huuhtelujärjestelmä on tarkoitettu Geberit Sigma -piilohuuhtelusäiliön huuhtelutoimintoon.

Turvallisuusohjeet

- Myyjä ja käyttäjä saavat käyttää, hoitaa ja huoltaa istuinta vain niiltä osin kuin tässä käyttöohjeessa on kuvattu
- WC-huuhtelujärjestelmään ei saa tehdä muutoksia tai lisäasennuksia
- Vaurion tai vian sattuessa älä avaa tai yritä korjata WC-huuhtelujärjestelmää itse vaan pyydä paikalle ammattilainen
- Korjaukset saa tehdä vain ammattilainen ja niissä saa käyttää vain alkuperäisiä vara- ja lisäosia

Merkkien selitykset

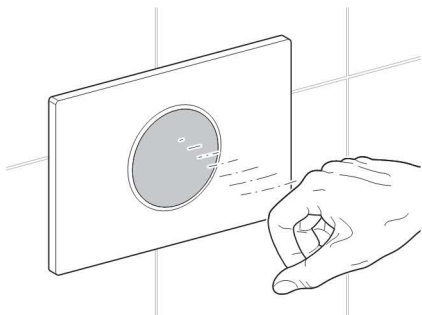
Taulukko 1: Ohjeissa käytetyt merkit

Merkki	Merkitys
HUOMIO 	Viittaa mahdolliseen vaaratilanteeseen, josta voi seurata lievä tai keskivaikea loukkaantuminen tai omaisuusvahinkoja
	Viittaa tärkeään tietoon
	Viittaa oikeanlaiseen käyttöön

Käyttö

Käynnistä huuhtelu pitämällä kättä ilmaisualueella. Huuhtelulevyä ei tarvitse koskettaa. Ilmaisualue ulottuu noin 15 cm:n päähän huuhtelulevystä.

- Suuri huuhtelu käynnistetään pitämällä kättä noin 0,5–1 sekuntia ilmaisualueella
- Pieni huuhtelu käynnistetään pitämällä kättä noin 1–2 sekuntia ilmaisualueella



Automaattisen huuhtelutoiminnon ottaminen pois käytöstä

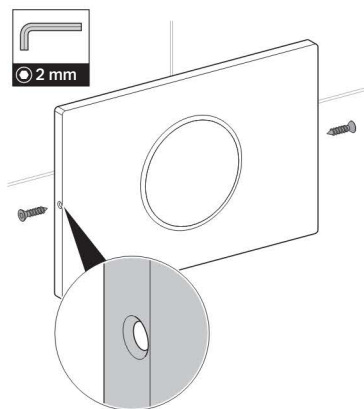
Esiasetettu automaattinen huuhtelutoiminto voidaan ottaa pois käytöstä milloin tahansa. Muutoksen voi tehdä myyjä tai käyttäjä.

Edellytykset

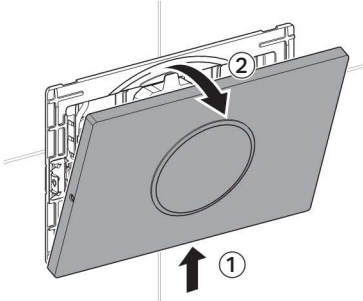
WC-huuhtelujärjestelmä on käyttövalmis. Tarpeellista virransyötön katkaisua varten käytettävissä on Torx®-avain, koko 2 (vain ruuveilla kiinnitettävissä huuhtelulevyissä).

- i** Pois käytöstä otettu automaattinen huuhtelutoiminto voidaan ottaa jälleen käyttöön suorittamalla samat toimenpiteet. Suoritettu käyttöönotto ilmaistaan 5 yksittäisellä äänellä.

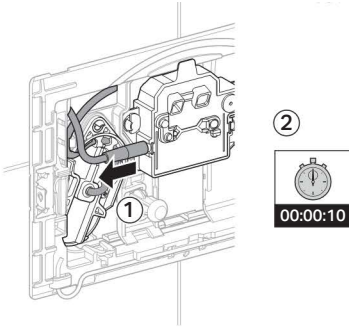
1



2

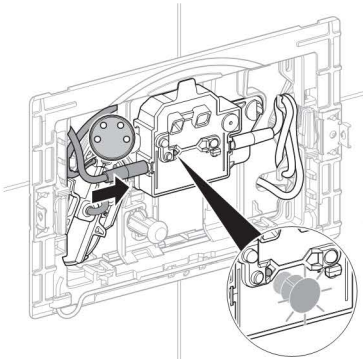


3

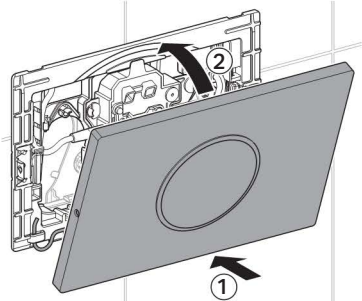


Muutoksen onnistuminen edellyttää, että 10 sekunnin pituisen sähkökatkon jälkeen tehtävät työvaiheet on suoritetaan 15 minuutin kuluessa.

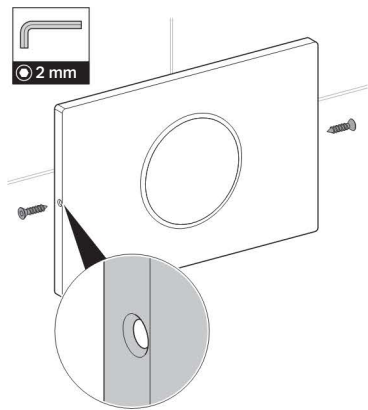
4



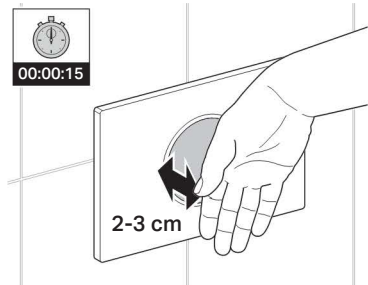
5



6



7



Tulos

15 sekunnin kuluttua suoritettu käytöstäpoisto ilmaistaan 5 kolminkertaisella äänellä.

Häiriöiden korjaus

Häiriö	Syy	Korjaus
Virheellinen huuhtelu (liian aikaisin, liian myöhään, ei-toivottu)	Sensori-ikkuna on likaantunut tai märkä	► Puhdista tai kuivaa huuhtelulevy, katso "Hoito"
	Sensori-ikkuna on naarmuinen	► Ota yhteyttä ammattilaiseen
Vettä valuu jatkuvasti WC-posliiniin	Ohjelmistohäiriö	► Katkaise sähkönsyöttö (sulakkeesta) 10 sekunnin ajaksi
	Tekninen vika	► Ota yhteyttä ammattilaiseen
WC-posliinin huuhtelu ei ole riittävä	Huuhtelumäärät on asetettu väärin	► Ota yhteyttä ammattilaiseen
Huuhtelua ei voida käynnistää	Verkon sähköhäiriö	► Tarkista sähkönsyöttö (sulake)
	Paristokapasiteetti ei ole riittävä; sensori-ikkunassa oleva LED vilkkuu (jos paristo on heikko) tai palaa (jos paristo on tyhjä)	► Vaihda paristot, katso "Kunnossapito"

Kunnossapito

Paristojen vaihto

Jos Geberit-WC-huuhdelujärjestelmän sähkönsyöttöön käytetään paristoja, ne on vaihdettava noin kahden vuoden välein.

Paristojen vaihto voidaan antaa ammattilaisen tehtäväksi, tai käyttäjä/myyjä voi suorittaa työn itse seuraavien työvaiheiden mukaisesti.

Huoltotyökalut

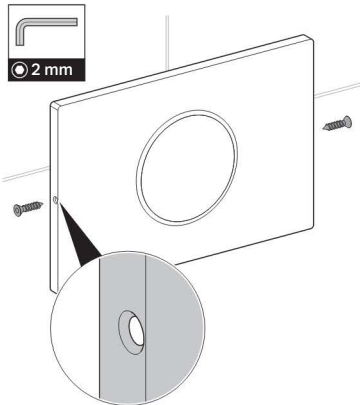
- Torx®-avain, koko 2 (vain ruuveilla kiinnitettävissä huuhdelulevyissä)
- PH-ruuvimeisseli, koko 3

Paristojen vaihto

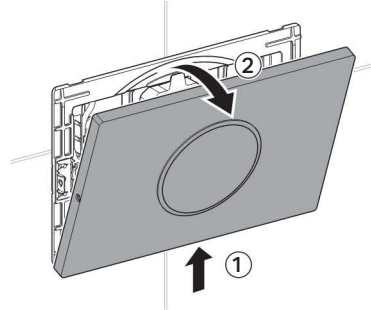
Edellytykset

Käytettävissä on kaksi varaparistoa (tyyppi 1,5 V "Mono"/"D"/"LR20"/"AM-1"), ja WC-kansi on suljettu.

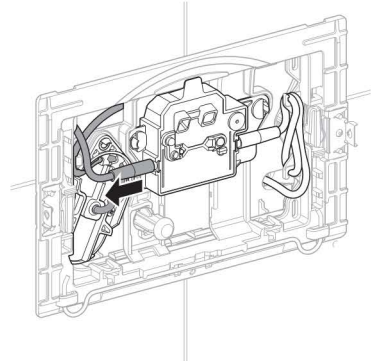
1



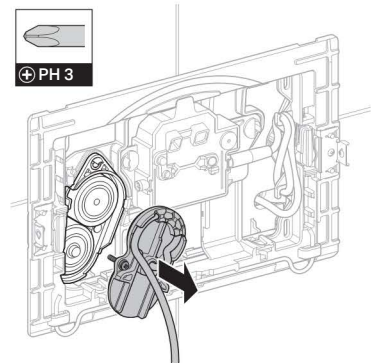
2



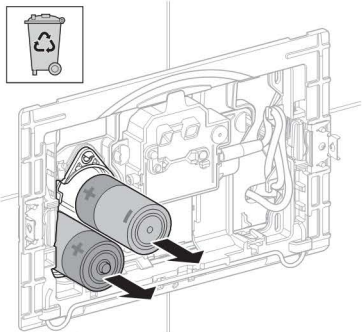
3



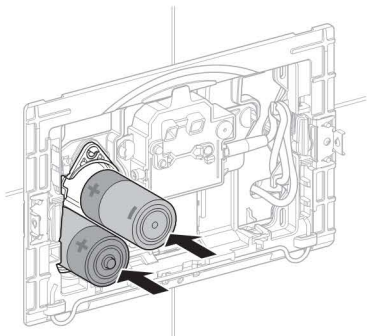
4



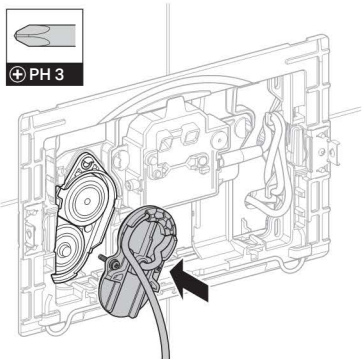
5



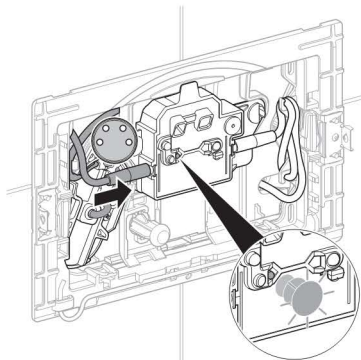
6



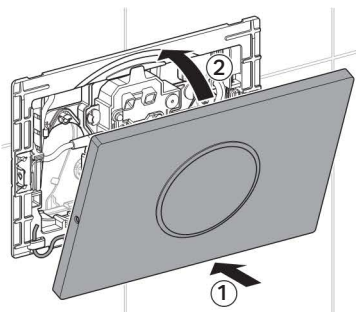
7



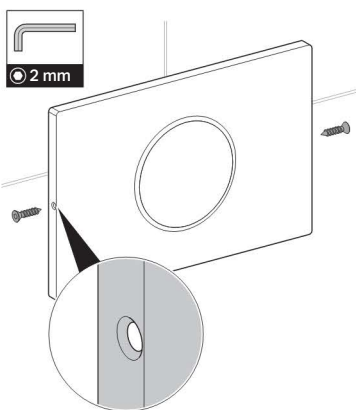
8



9

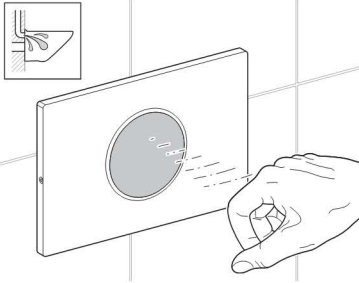


10

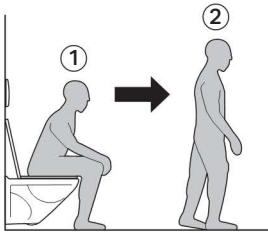
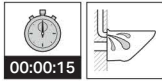


Geberit-huuhtelulevy Sigma10: Infrapunarekisteröinnin testaus

1



2



Jos automaattinen huuhtelutoiminto on otettu pois käytöstä, testivaihetta 2 ei voida suorittaa.

Huuhtelulevyn puhdistus



HUOMIO

Voimakkaat ja hankaavat puhdistusaineet voivat vahingoittaa pintaa.

- ▶ Älä käytä klooripitoisia tai happamia, hankaavia tai syövyttäviä puhdistusaineita.
- ▶ Puhdista huuhtelulevy miedolla puhdistusaineella ja vedellä.
- ▶ Käytä pehmeää liinaa.



Huuhtelulevyn puhdistukseen Geberit suosittelee Geberit AquaClean -puhdistussarjaa (tuotenumero 242.547.00.1).

Jätteiden hävittäminen

Valmistusaineet

Tämä tuote vastaa direktiivin 2002/95/EY (tiettyjen vaarallisten aineiden käytön rajoittaminen sähkö- ja elektroniikkalaitteissa) vaatimuksia.

Sähkö- ja elektroniikkalaiteromun hävittäminen



Sähkö- ja elektroniikkalaiteromusta annetun direktiivin 2002/96/EY mukaan sähkölaitteiden valmistajat ovat veloitettuja ottamaan takaisin käytöstä poistetut laitteet ja hävittämään ne siististi.

Symboli ilmoittaa, että tuotetta ei saa hävittää sekajätteen mukana. Käytöstä poistetut laitteet on toimitettava ammattimaista jätteen hävittämistä varten suoraan Geberit-yhtiöön.

Vastaanottoaikojen osoitteita voi tiedustella vastaavalta Geberit-jakeluyhtiöltä tai hakea osoitteesta www.geberit.com.

Upplýsingar

Efnisyfirlit

Öryggi	92
Notkun	93
Viðhald.....	96
Förgun.....	99

Öryggi

Markhópur

Þetta skjal er ætlað þeim sem annast og nota Geberit salernisstýringu með Sigma10 stjórnplötu.

Rétt notkun




Geberit salernisstýring með Sigma10 stjórnplötu sturtar niður í innfelldum Geberit Sigma vatnskössum.

Öryggisupplýsingar

- Rekstraradilar og notendur mega aðeins annast notkun, umhirðu og viðhald sjálfir að því marki sem lýst er í þessum notkunarleiðbeiningum
- Ekki skal breyta eða bóta neinu við salernisstýringuna
- Ef vart verður skemmda eða ágalla á ekki að opna salernisstýringuna sjálfur og gera við, heldur kalla til fagmann
- Fagmenn skulu annast allar viðgerðir og aðeins nota til þess varahluti og fylgihluti frá framleiðanda

Skýringar á táknum

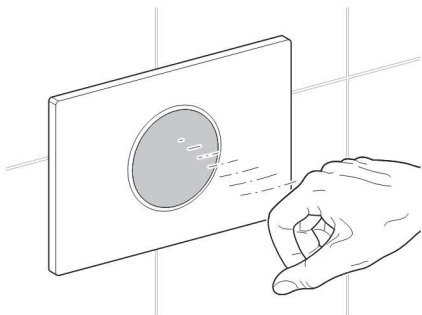
Tafla 1: Tákn í leiðbeiningunum

Tákn	Merking
VARÚÐ 	Bendir á mögulega hættu sem getur leitt til smávægilegra áverka, meðaláverka eða tjóns
	Bendir á mikilvægar upplýsingar
	Bendir á rétta aðferð við notkun

Notkun

Farið með höndina inn á skynjunarsviðið til að skola niður. Ekki þarf að snerta stjórnplötuna. Skynjunarsviðið nær u.þ.b. 15 cm út frá stjórnplötunni.

- Höndinni er haldið í u.þ.b. 0,5 til 1 sekúndu á skynjunarsviðinu til að setja mikla skolun af stað
- Höndinni er haldið í u.þ.b. 1 til 2 sekúndur á skynjunarsviðinu til að setja litla skolun af stað



Sjálfvirk skolun gerð óvirk

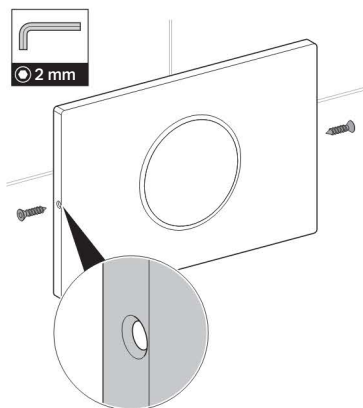
Hægt er að gera sjálfvirku skolunina, sem er sjálfvalin, óvirka hvenær sem er. Rekstraraðili eða notandi getur framkvæmt þessa breytingu.

Skilyrði

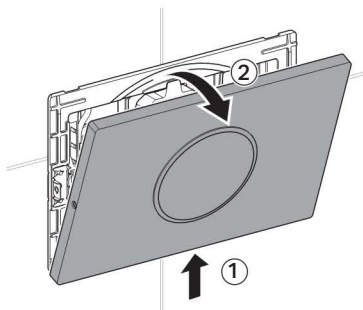
Salernisstýringin er tilbúin til notkunar. Torx®-lykill í stærð 2 fylgir með til að rjúfa strauminn til búnaðarins þegar þess þarf (aðeins þegar um skrúfaðar stjórnplötur er að ræða).

i Þegar gera á sjálfvirka skolun virka að nýju er hægt að endurtaka sömu skref. Þegar eiginleikinn hefur verið gerður virkur er það gefið til kynna með 5 stökum tónum.

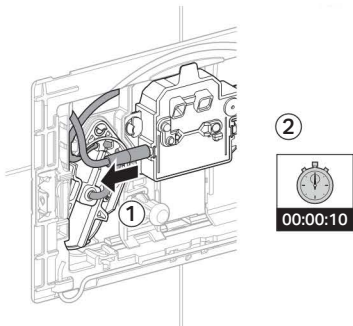
1



2

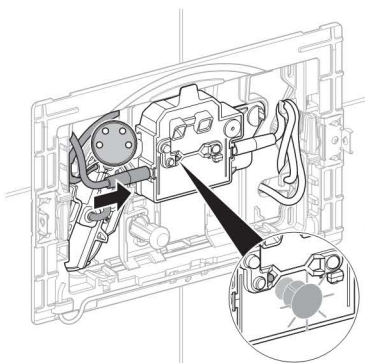


3

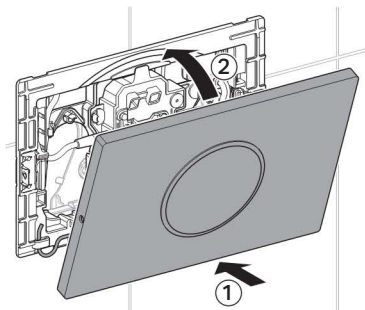


i Til þess að stillingin taki gildi verður að framkvæma eftirfarandi skref innan 10 mínútna eftir að straumurinn hefur verið tekinn af í 15 sekúndur.

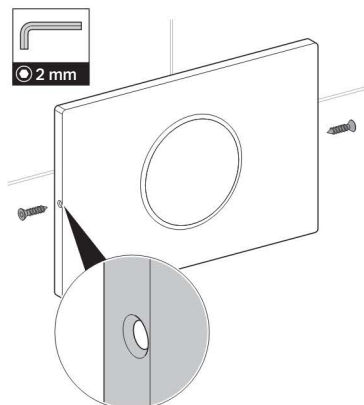
4



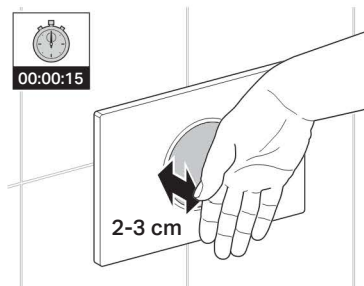
5



6



7



Niðurstaða

Að 15 sekúndum liðnum er gefið til kynna með 5 þreföldum tónum að eiginleikinn hafi verið gerður óvirkur.

Gert við bilanir

Bilun	Orsök	Úrbætur
Skolað á röngum tíma (of snemma, of seint, óumbeðið)	Stjórnplatan er óhrein eða blaut á skynjunarsviðinu	▶ Þrífði stjórnplötuna eða þurrkið af henni, sjá „Þrif“
	Glugginn á skynjunarsviðinu er rispaður	▶ Kallið til fagaðila
Sírennsli í salernisskál	Bilun í hugbúnaði	▶ Takið rafmagnið (öryggi íbúðar) af í 10 sekúndur
	Tæknileg bilun	▶ Kallið til fagaðila
Ekki er skolað nægilega vel úr salernisskálinni	Skolmagn er rangt stillt	▶ Kallið til fagaðila
Ekki er hægt að setja skolon af stað	Rafmagn í veitukerfi dottið út	▶ Athugið rafmagnið (öryggi íbúðar)
	Of lítil hleðsla á rafhlöðu. Ljósdióðan í glugga gangsetningarsvæðisins blikkar (ef lítil hleðsla er á rafhlöðunni) eða logar (ef rafhlaðan er tóm)	▶ Skiptið um rafhlöður, sjá „Viðhald“

Viðhald

Skipt um rafhlöðu

Ef Geberit salernisstýringin fær straum úr rafhlöðu verður að skipta um rafhlöðuna á u.þ.b. tveggja ára fresti.

Hægt er að láta fagmann sjá um að skipta um rafhlöðuna eða þá að notandi/ rekstraraðili getur skipt um hana sjálfur samkvæmt eftirfarandi leiðbeiningum.

Viðhaldsverkfæri

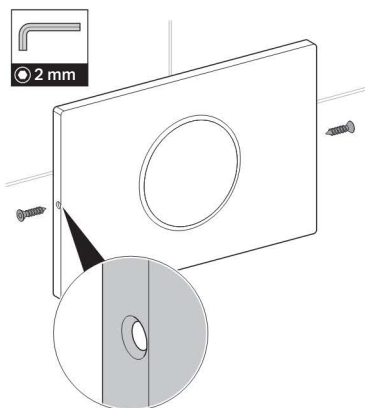
- Torx®-lykill í stórd 2 (aðeins þegar um skrúfaðar stjórnplötur er að ræða)
- PH-skrúfjárn í stórd 3

Skipt um rafhlöðu

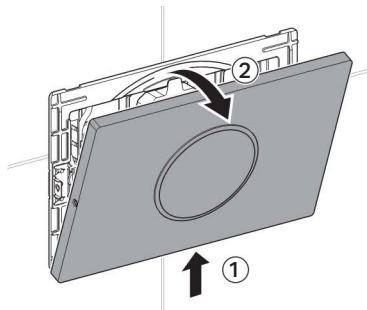
Skilyrði

Tvær rafhlöður til vara (af gerðinni 1,5 V „Mono“/„D“/„LR20“/„AM-1“) eru til taks og salernissetan er niðri.

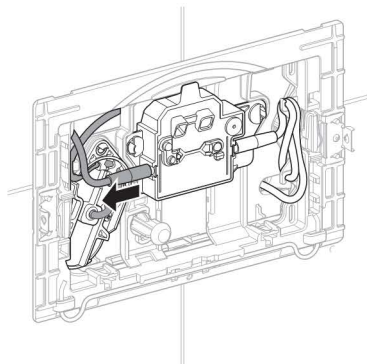
1



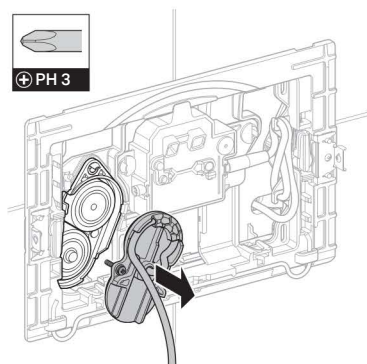
2



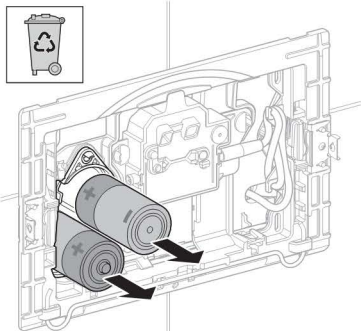
3



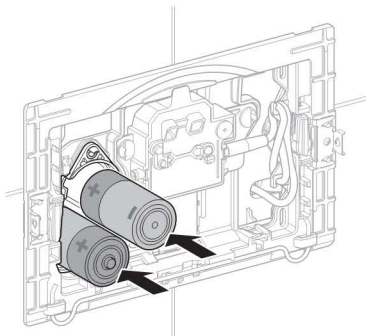
4



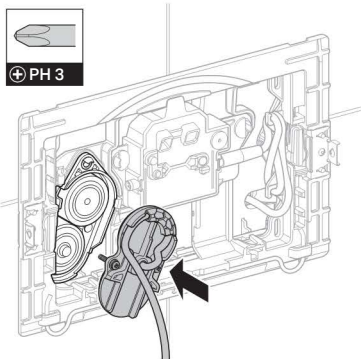
5



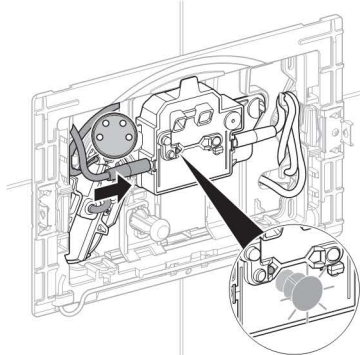
6



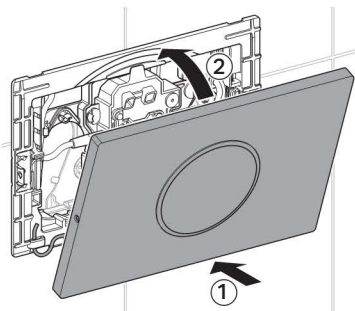
7



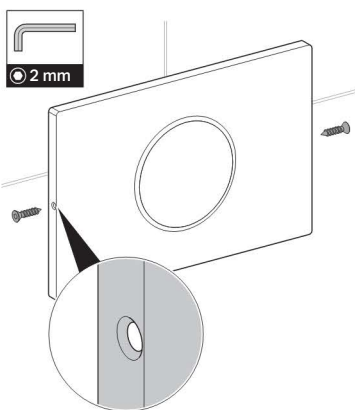
8



9

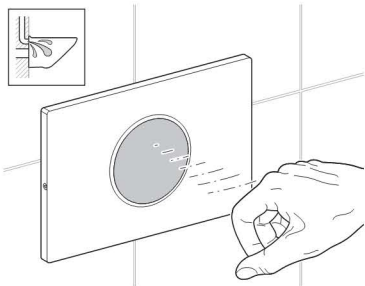


10

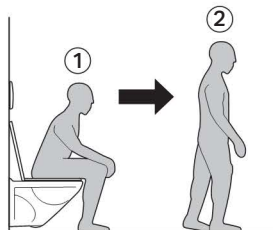


Geberit Sigma10 stjórnplata: Innrauði skynjarinn prófaður

1



2



i Ef sjálfvirk skolun hefur verið gerð óvirk er ekki hægt að framkvæma skref 2 í prófuninni.

Þrif á stjórnplötu



VARÚÐ

Gróf og rispandi hreinsiefni geta valdið skemmdum á yfirborðinu.

- ▶ Notið ekki hreinsiefni sem eru slípandi, ætandi eða innihalda klór eða síru.
- ▶ Þrifið stjórnplötu með mildum hreinsiefnum og vatni.
- ▶ Notið mjúkan klút.



Geberit mælir með því að notað sé Geberit AquaClean hreingeringasett (vörunúmer 242.547.00.1) til að þrifa stjórnplötuna.

Förgun

Innihaldsefni

Vara þessi uppfyllir kröfur tilskipunar 2002/95/EB um takmarkanir á notkun tiltekinna, hættulegra efna í rafbúnaði og rafeindabúnaði (RoHS).

Förgun raf- og rafeindatækjaúrgangs



Samkvæmt tilskipun 2002/96/EB um raf- og rafeindabúnaðarúrgang er framleiðendum raf- og rafeindabúnaðar skylt að taka við úr sér gengnum búnaði og farga honum með viðeigandi hætti.

Táknið gefur til kynna að ekki má fleygja tækinu með venjulegu sorpi. Skila skal úr sér gengnum tækjum beint til Geberit þar sem séð verður um að farga þeim með viðeigandi hætti. Leitið upplýsinga um staðsetningu söfnunarstaða hjá viðkomandi dreifingaraðila Geberit eða á www.geberit.com.

Spis treści

Bezpieczeństwo	100
Obsługa	101
Utrzymanie w dobrym stanie technicznym	104
Utylizacja	107

Bezpieczeństwo

Przeznaczenie

Niniejszy dokument jest skierowany do użytkownika systemu spłukiwania WC Geberit z przyciskiem uruchamiającym Sigma10.

Użycie zgodne z przeznaczeniem




System spłukiwania WC Geberit z przyciskiem uruchamiającym Sigma10 jest przeznaczony do uruchamiania spłukiwania w przypadku spłuczek podtynkowych Geberit Sigma.

Wskazówki dotyczące bezpieczeństwa

- Obsługa, pielęgnacja i konserwacja może być wykonywana przez użytkownika wyłącznie w zakresie opisanym w niniejszej instrukcji obsługi
- Nie dokonywać zmian ani nie wykonywać dodatkowych instalacji w systemie spłukiwania WC
- W przypadku podejrzenia uszkodzenia nie otwierać ani nie naprawiać systemu spłukiwania WC samodzielnie, lecz wezwać osobę wykwalifikowaną
- Napraw może dokonywać wyłącznie osoba wykwalifikowana, stosując oryginalne części zamienne i akcesoria

Objaśnienie symboli

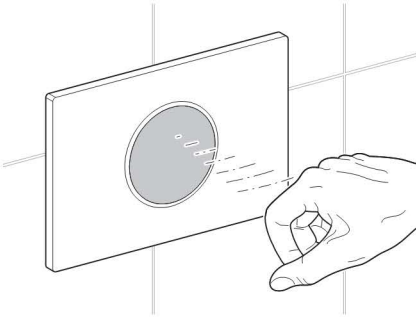
Tabela1: Symbole zastosowane w instrukcji

Symbol	Znaczenie
UWAGA 	Wskazuje na potencjalnie niebezpieczną sytuację, która może spowodować lekkie lub średnie obrażenia lub szkody materialne
	Wskazuje na ważną informację
	Wskazuje na prawidłowe zastosowanie

Obsługa

Przytrzymać dłoń w obszarze wykrywania, aby uruchomić spłukiwanie. Dotknięcie przycisku uruchamiającego nie jest konieczne. Obszar wykrywania zaczyna się ok. 15 cm przed przyciskiem uruchamiającym.

- W przypadku spłukiwania dużą ilością wody przytrzymać dłoń 0,5 do 1 sekundy w obszarze wykrywania
- W przypadku spłukiwania małą ilością wody przytrzymać dłoń 1 do 2 sekund w obszarze wykrywania



Wyłączenie automatycznego uruchamiania spłukiwania

W każdej chwili można wyłączyć wstępnie ustawione automatyczne spłukiwanie. Tej zmiany może dokonać użytkownik.

Warunki

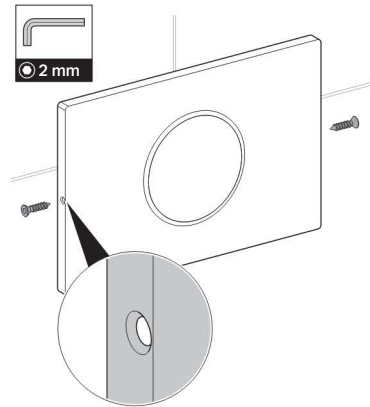
System spłukiwania WC jest gotowy do działania.

W celu niezbędnego odłączenia zasilania dostępny jest klucz z profilem wewnętrznym typu Torx® w rozmiarze 2 (tylko w przypadku przykręcanych przycisków uruchamiających).

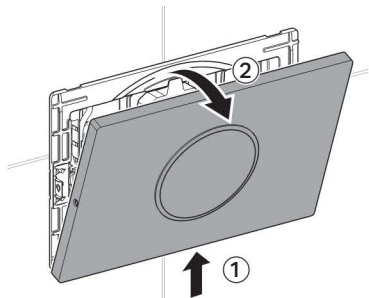


Jeśli po wyłączeniu zajdzie potrzeba ponownego uruchomienia automatycznego spłukiwania, należy wykonać te same czynności. Poprawne włączenie jest potwierdzane akustycznie, przez 5 pojedynczych dźwięków.

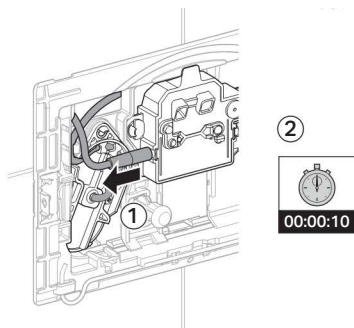
1



2

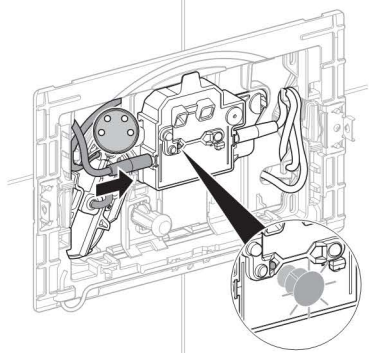


3

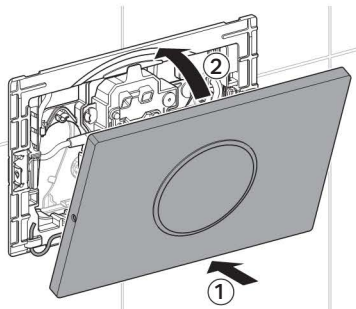


Aby prawidłowo przeprowadzić zmianę, po odłączeniu zasilania na 10 sekund, w ciągu 15 minut należy wykonać następujące czynności.

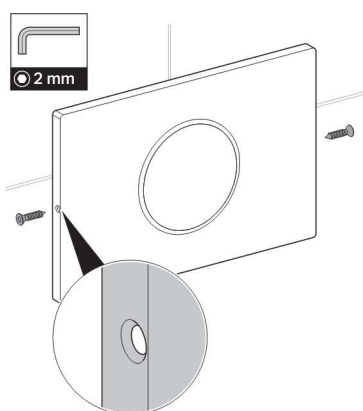
4



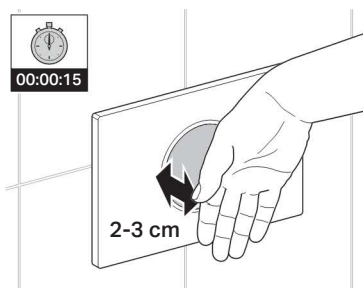
5



6



7



Wynik

Po 15 sekundach poprawne wyłączenie zostanie potwierdzone akustycznie przez 5 potrójnych dźwięków.

Usuwanie usterek

Usterka	Przyczyna	Usuwanie
Nieprawidłowe spłukiwania (za wcześnie, za późno, przypadkowo)	Okienko czujnika jest zanieczyszczone lub mokre	▶ Wyczyścić lub wytrzeć do sucha przycisk uruchamiający, patrz „Pielęgnacja”
	Okienko czujnika jest porysowane	▶ Wezwać specjalistę
Woda cały czas spływa do miski ustępowej	Usterka oprogramowania	▶ Odłączyć zasilanie (bezpiecznik) na 10 sekund
	Usterka techniczna	▶ Wezwać specjalistę
Spłukiwanie miski ustępowej jest niezadawalające	Ilości wody spłukującej są nieprawidłowo ustawione	▶ Wezwać specjalistę
Nie można uruchomić spłukiwania	Brak zasilania sieciowego	▶ Sprawdzić zasilanie (bezpiecznik)
	Pojemność baterii jest niewystarczająca; kontrolka w okienku czujnika miga (w przypadku słabych baterii) lub świeci się (w przypadku rozładowanych baterii)	▶ Wymienić baterie, patrz „Utrzymanie w dobrym stanie technicznym”

Utrzymanie w dobrym stanie technicznym

Wymiana baterii

Jeśli system spłukiwania WC Geberit jest zasilany z baterii, należy je wymienić po ok. 2 latach.

Do wymiany baterii można wezwać specjalistę lub może jej dokonać sam użytkownik, wykonując następujące kroki.

Narzędzia do konserwacji

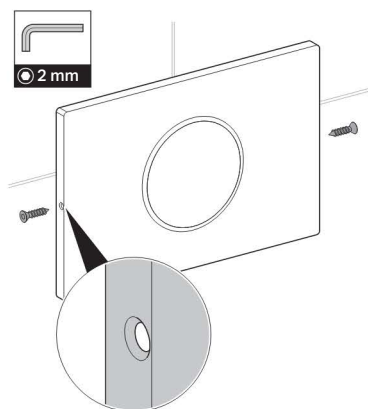
- Klucz z profilem wewnętrznym typu Torx® w rozmiarze 2 (tylko w przypadku przykręcanych przycisków uruchamiających)
- Śrubokręt PH w rozmiarze 3

Wymiana baterii

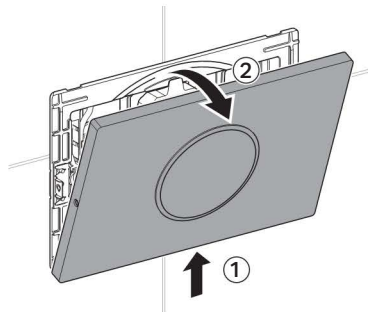
Warunki

Dwie baterie zamienne (typ 1,5 V „Mono”/ „D”/ „LR20”/ „AM-1”) są przygotowane, a pokrywa deski sedesowej jest zamknięta.

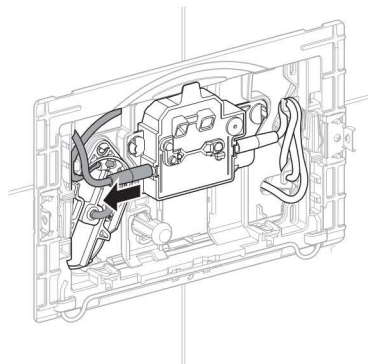
1



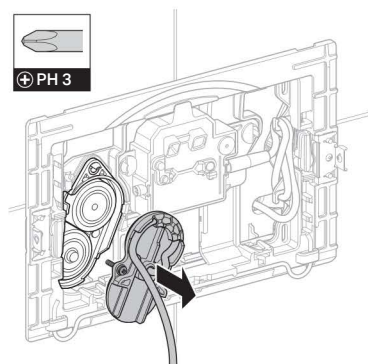
2



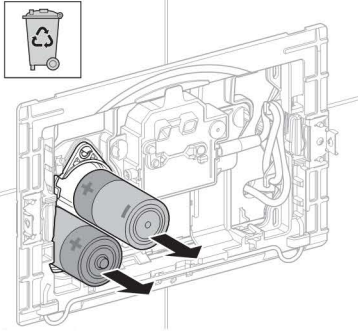
3



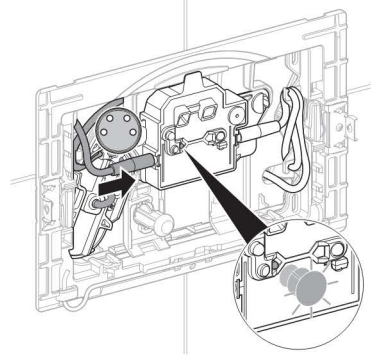
4



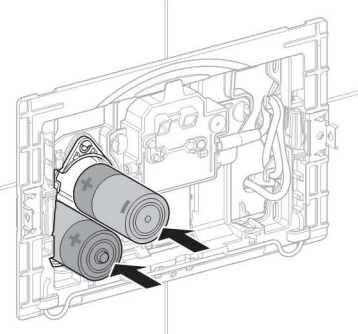
5



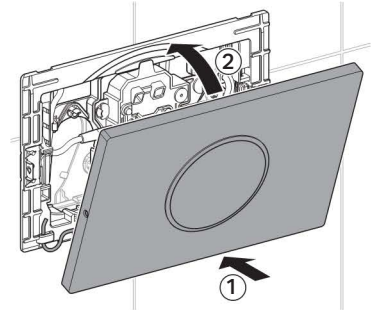
8



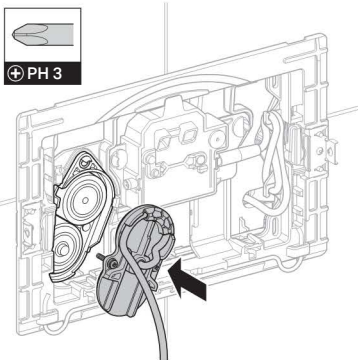
6



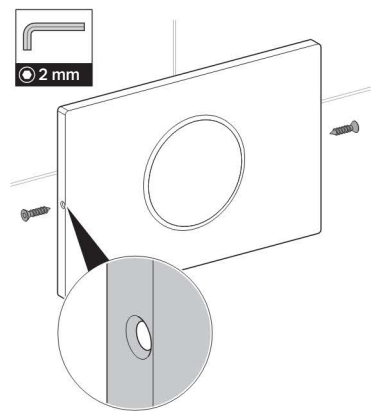
9



7

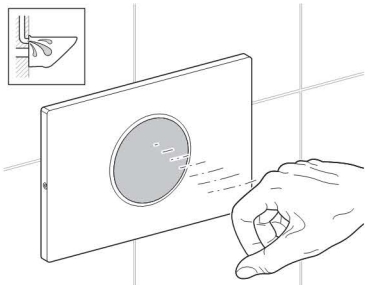


10



Przycisk uruchamiający Geberit Sigma10: sprawdzanie wykrywania za pomocą podczerwieni

1



2



i Jeśli automatyczne spłukiwanie zostało wyłączone, nie można wykonać kroku 2.

Czyszczenie przycisku uruchamiającego



UWAGA

Żrące i szorujące środki czyszczące mogą uszkodzić powierzchnię.

- ▶ Nie używać środków czyszczących zawierających chlor lub kwas, środków polerujących lub żrących.
- ▶ Wyczyścić przycisk uruchamiający łagodnym środkiem czyszczącym i wodą.
- ▶ Użyć wilgotnej ściereczki.



Do czyszczenia przycisku uruchamiającego firma Geberit zaleca zestaw do czyszczenia Geberit AquaClean (numer artykułu 242.547.00.1).

Utylizacja

Materiał

Niniejszy produkt jest zgodny z wymogami dyrektywy 2002/95/WE (Ograniczenie użycia substancji niebezpiecznych w urządzeniach elektrycznych i elektronicznych).

Utylizacja zużytego sprzętu elektrycznego i elektronicznego



W oparciu o dyrektywę 2002/96/WE WEEE (Utylizacja zużytego sprzętu elektrycznego i elektronicznego) producenci urządzeń elektrycznych zobowiązani są do odbioru starego sprzętu i jego właściwej utylizacji.

Ten symbol informuje, że dany produkt nie może być utylizowany razem z pozostałymi odpadami. W celu prawidłowej utylizacji zużyte urządzenia należy zwracać bezpośrednio do firmy Geberit.

Adresy punktów, w których można dokonać zwrotu starych urządzeń, są dostępne u dystrybutora firmy Geberit lub na stronie internetowej www.geberit.com.

Tartalomjegyzék

Biztonság.....	108
Kezelés.....	109
Karbantartás	112
Ártalmatlanítás	115

Biztonság

Célcsoport

Ez a dokumentum a Geberit nyomólapos Sigma10 WC öblítés működtetés üzemeltetőjének és felhasználójának szól.

Rendeltetésszerű használat




A Geberit nyomólapos Sigma10 WC öblítés működtetés az öblítőtartály működtetésére szolgál Geberit Sigma falsík alatti öblítőtartályoknál.

Biztonsági előírások

- Az üzemeltető, illetve felhasználó számára kizárólag a kezelési útmutatóban meghatározott mértékű használat, ápolás és karbantartás engedélyezett
- A WC öblítés működtetésén módosításokat végezni és további elemeket felszerelni tilos
- Károsodásra vagy meghibásodásra utaló jelek esetén ne nyissa fel a WC öblítés működtetését és ne próbálkozzon meg a javítással, hanem kérje szakember segítségét
- A javításokat kizárólag szakembereknek szabad végezniük eredeti pótalkatrészek és tartozékok felhasználásával

A szimbólumok magyarázata

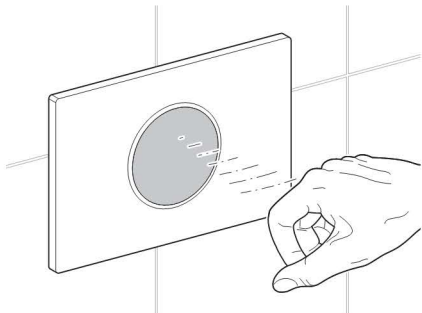
Táblázat 1: Szimbólumok az útmutatóban

Szimbólum	Jelentés
	Lehetséges veszélyes helyzetre utal, amely könnyű vagy közepesen súlyos sérüléseket vagy anyagi károkat okozhat
	Fontos információra utal
	A helyes alkalmazásra utal

Kezelés

Az öblítéshez tartsa a kezét az érzékelési tartományba. A nyomólapot nem szükséges megérintenie. Az érzékelési tartomány a nyomólap előtt kb. 15 cm-rel kezdődik.

- Nagy öblítéshez tartsa a kezét kb. 0,5 – 1 másodpercig az érzékelési tartományba
- Kis öblítéshez tartsa a kezét kb. 1 – 2 másodpercig az érzékelési tartományba



Automatikus öblítőtartály működtetés inaktíválás

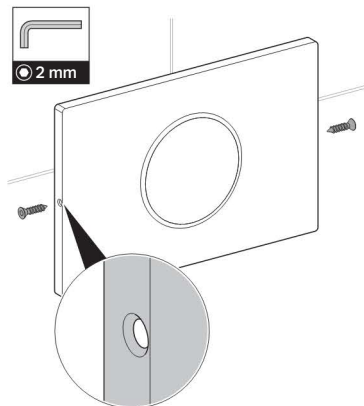
Az előre beállított automatikus öblítőtartály működtetés bármikor inaktíválható. Ezt az átkapcsolást az üzemeltető vagy a felhasználó is elvégezheti.

Előfeltételek

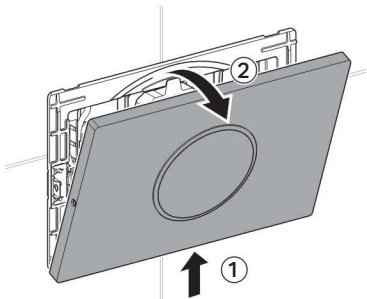
A WC-öblítésvezérlés üzemkés. Az áramellátás szükséges megszakításához egy Torx® belső profilkulcs (méret: 2) áll rendelkezésre (csak csavarozott nyomólapok esetében).

- i** Ha az inaktíválást követően ismét aktiválni kell az öblítőtartály automatikus működtetését, akkor ugyanez az eljárási mód alkalmazható. Az aktiválás elvégzését 5 egyszeres hangjelzések jelzik akusztikusan.

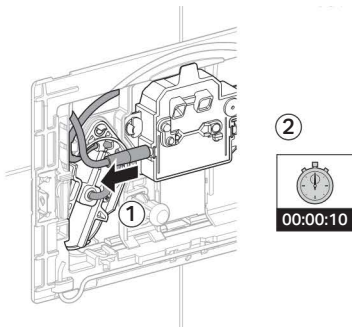
1



2

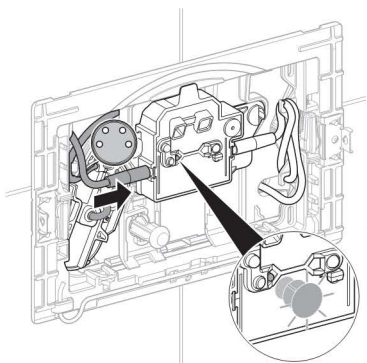


3

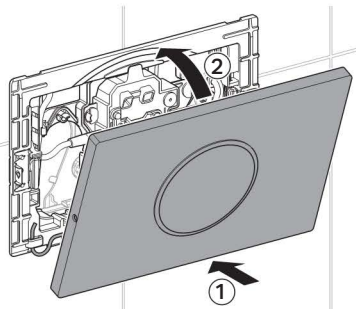


Ahhoz, hogy az átkapcsolás sikeres legyen, a 10 másodperces árammegszakítást követő 15 percen belül az alábbi lépéseket kell elvégezni.

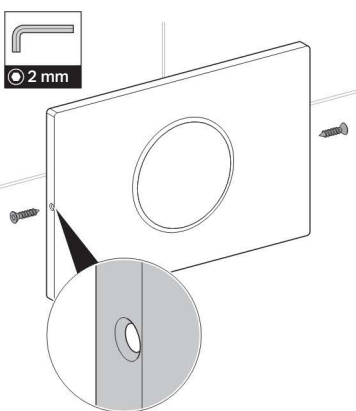
4



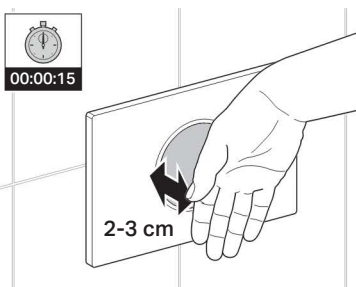
5



6



7



Eredmény

15 másodperc elteltével 5 háromszoros hangjelzés jelzi akusztikusan az inaktíválás végrehajtását.

Hibaelhárítás

Üzemzavar	Ok	Megoldás
Öblítési hiba (túl korán, túl későn, véletlenül)	Az érzékelőablak elszennyeződött vagy vizes	▶ Tisztítsa vagy szárítsa meg a nyomólapot, lásd: „Ápolás”
	Az érzékelőablak karcos	▶ Hívjon szakembert
A WC-csészében folyamatosan folyik a víz	Szoftverhiba	▶ Szakítsa meg az áramellátást (kismegszakító a lakásban) 10 másodpercre
	Műszaki hiba	▶ Hívjon szakembert
A WC-csésze öblítése nem megfelelő	Az öblítővíz-mennyiség helytelenül van beállítva	▶ Hívjon szakembert
Az öblítést nem lehet kiváltani	Hálózati áramszünet	▶ Az áramellátás (kismegszakító a lakásban) ellenőrzése
	Az elem kapacitás nem elegendő; az érzékelőablakban villog (gyenge elem esetén) vagy világít (üres elem esetén) a LED	▶ Elemek cseréje, lásd: „Karbantartás”

Karbantartás

Elemcsere

Ha a Geberit WC öblítés működtetésének áramellátása elemekkel történik, úgy azokat kb. két év után ki kell cserélni.

Az elemek cseréje rábízható szakemberre, vagy a felhasználó/üzemeltető önállóan is elvégezheti azt az alábbi munkalépéseknek megfelelően.

Karbantartó szerszámok

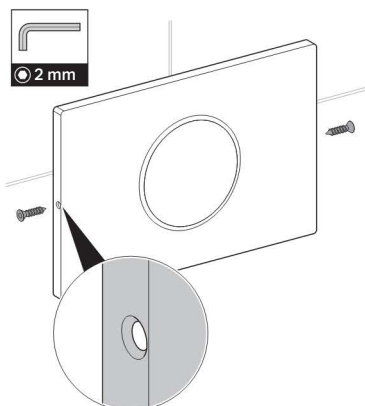
- Torx® belső profilkulcs, 2-es méret (csak csavarozott nyomólapok esetében)
- PH csavarhúzó, méret 3

Elemek cseréje

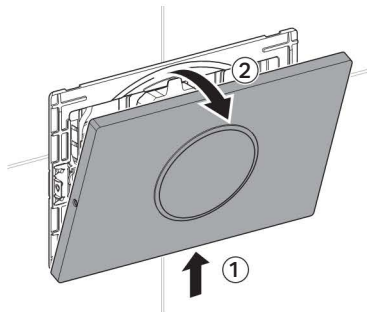
Előfeltételek

Két csereelem (típus: 1,5 V „Mono”/„D”/„LR20”/„AM-1”) áll rendelkezésre, és a WC-fedél zárva van.

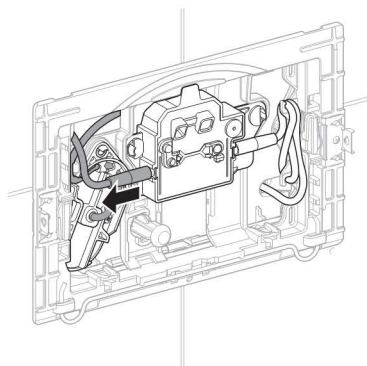
1



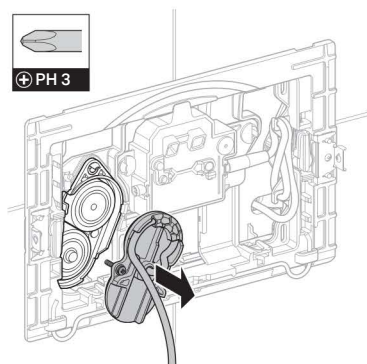
2



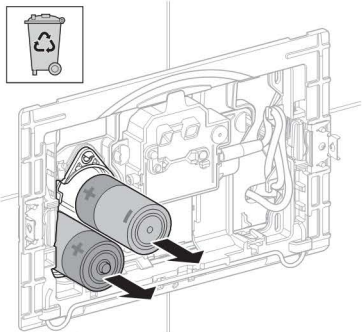
3



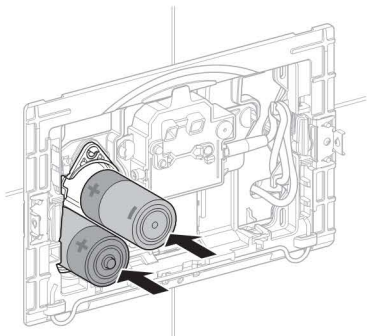
4



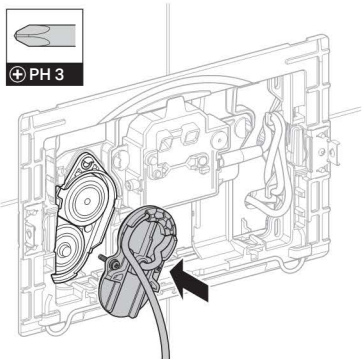
5



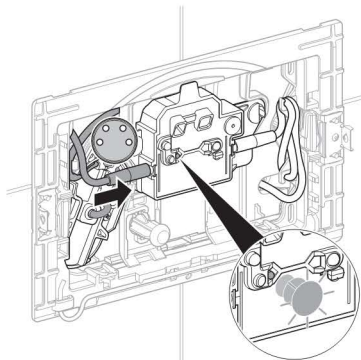
6



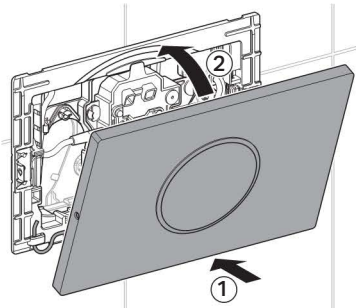
7



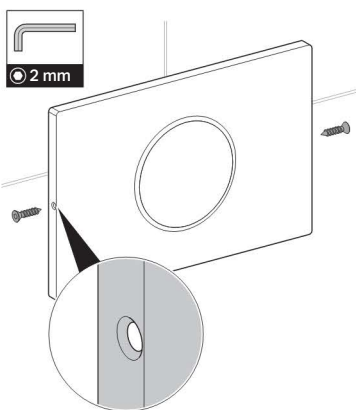
8



9

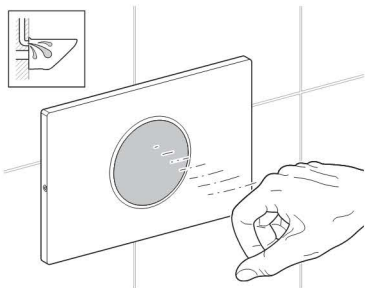


10

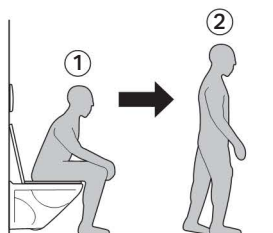


Geberit nyomólap Sigma10: Infravörös felhasználó érzékelés ellenőrzése

1



2



i Ha az automatikus öblítőtartály működtetés inaktívra van, akkor a 2 ellenőrzési lépés nem hajtható végre.

Tisztítsa meg a nyomólapot



VIGYÁZAT

A korrózív és dörzsölő hatású tisztítószerek károsíthatják a felületet.

- ▶ Ne használjon sem klór- vagy savtartalmú, sem pedig súroló vagy maró hatású tisztítószereket.
- ▶ A nyomólapot enyhe tisztítószerekkel és vízzel tisztítsa meg.
- ▶ Használjon puha rongyot.



A Geberit a nyomólap tisztításához a Geberit AquaClean tisztítókészletet (cikkszám: 242.547.00.1) ajánlja.

Ártalmatlanítás

Anyagösszetétel

Ez a termék megfelel a 2002/95/EK RoHS-irányelv (A veszélyes anyagok elektromos és elektronikus berendezésekben való alkalmazásának korlátozása) követelményeinek.

Az elektromos és elektronikus berendezések hulladékainak ártalmatlanítása



Az elektromos és elektronikus berendezések hulladékairól szóló 2002/96/EK WEEE-irányelv alapján az elektromos eszközök gyártói kötelesek az elhasznált berendezéseket visszavenni, és gondoskodni azok környezetkímélő ártalmatlanításáról.

A jelzés arra utal, hogy a terméket nem szabad a közönséges hulladékkal együtt tárolni. A régi berendezéseket szakszerű ártalmatlanítás céljából közvetlenül a Geberit hez kell visszajuttatni.

Az átvételi helyek címéről érdeklődjön az illetékes Geberit nagykereskedőknél, vagy hívja le azok listáját a www.geberit.com honlapról.

Obsah

Bezpečnosť.....	116
Obsluha.....	117
Údržba.....	120
Likvidácia.....	123

Bezpečnosť

Cieľová skupina

Tento dokument je určený pre prevádzkovateľa a používateľa ovládania splachovania WC Geberit s ovládacím tlačidlom Sigma10.

Použitie v súlade s určením




Ovládanie splachovania WC Geberit s ovládacím tlačidlom Sigma10 je určené na splachovanie pri podomietkovej splachovacej nádrži Geberit Sigma.

Bezpečnostné pokyny

- Prevádzkovateľ alebo používateľ smie obsluhu, starostlivosť a údržbu vykonávať len v súlade s týmto návodom na obsluhu
- Nevykonávajte žiadne zmeny alebo dodatočné inštalácie na ovládaní splachovania
- Pri známkach poškodenia alebo pokazenia ovládanie splachovania sami neotvárajte a neopravujte, ale zavolajte kvalifikovanú osobu
- Opravy môžu vykonávať len kvalifikované osoby a len s originálnymi náhradnými dielmi a príslušenstvom

Vysvetlivky symbolov

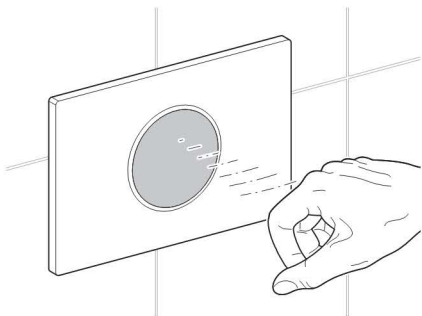
Tabuľku 1: Symboly v návode

Symbol	Význam
	UPOZORNENIE Upozorňuje na možnú nebezpečnú situáciu, ktorá môže mať za následok ľahké alebo stredne ťažké zranenia alebo materiálne škody
	Upozorňuje na dôležitú informáciu
	Upozorňuje na správne použitie

Obsluha

Pre spustenie splachovania pridržiňte ruku pred detekčnou oblasťou. Nie je potrebné, aby ste sa dotkli ovládacieho tlačidla. Detekčná oblasť sa začína cca 15 cm od ovládacieho tlačidla.

- Pre veľké splachovanie ruku pridržiňte cca 0,5 až 1 sekundu pred detekčnou oblasťou
- Pre malé splachovanie ruku pridržiňte cca 1 až 2 sekundy pred detekčnou oblasťou



Deaktivácia automatického ovládania splachovania

Prednastavené automatické ovládanie splachovania sa môže kedykoľvek deaktivovať. Túto zmenu nastavenia môže vykonať prevádzkovateľ alebo používateľ.

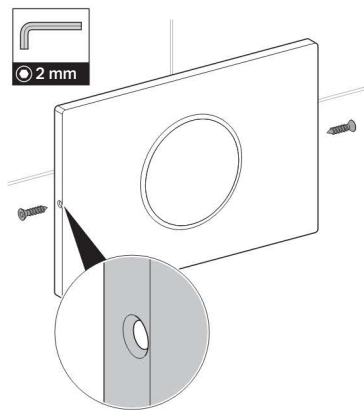
Predpoklady

Ovládanie splachovania WC je pripravené na prevádzku.

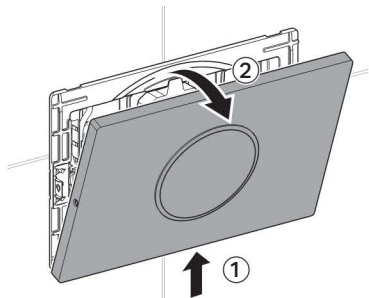
Pre potrebné prerušenie prívodu elektrického prúdu je k dispozícii kľúč s vnútorným profilom Torx® veľkosti 2 (len pri ovládacích tlačidlách upevnených skrutkami).

- i** Ak sa deaktivované ovládanie splachovania má znovu aktivovať, môže sa vykonať rovnaký postup. Výsledok úspešnej aktivácie sa akusticky oznámi pomocou 5 jednotónových akustických signálov.

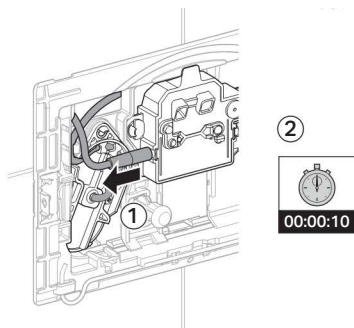
1



2

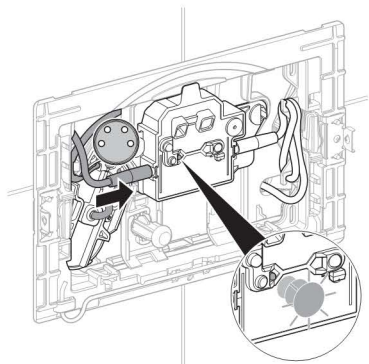


3

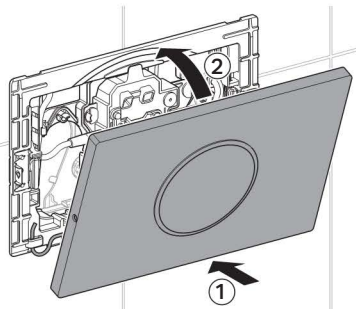


Aby zmena nastavenia bola úspešná, po prerušení dodávky elektrického prúdu na 10 sekúnd, sa do 15 minút musia vykonať tieto pracovné kroky.

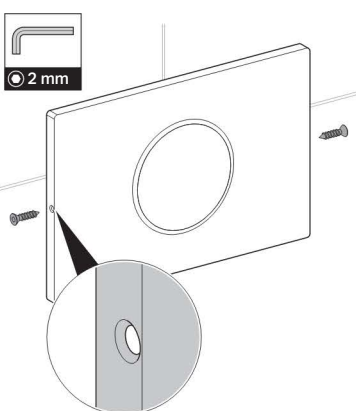
4



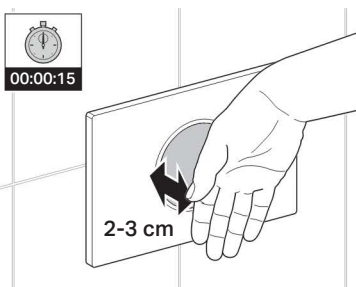
5



6



7



Výsledok

Po 15 sekundách sa deaktivácia oznámi pomocou 5 trojtónových akustických signálov.

Odstránenie poruchy

Porucha	Príčina	Odstránenie
Chybné splachovanie (príliš skoro, príliš neskoro, nechcené)	Okienko senzora je znečistené alebo mokré	▶ Ovládacie tlačidlo očistite alebo vysušte, pozri „Starostlivosť“
	Okienko senzora je poškriabané	▶ Kontaktujte kvalifikovanú osobu
Voda stále tečie do keramiky WC	Porucha softvéru	▶ Prerušte dodávku prúdu (bytová poistka) na 10 sekúnd
	Technická porucha	▶ Kontaktujte kvalifikovanú osobu
Vyplachovanie keramiky WC nie je uspokojivé	Splachovacie množstvo nie je správne nastavené	▶ Kontaktujte kvalifikovanú osobu
Splachovanie sa nemôže spustiť	Výpadok prúdu v sieti	▶ Skontrolujte dodávku prúdu (bytová poistka)
	Kapacita batérie nedostatočná; v okienku senzora bliká (pri slabých batériách) alebo svieti (pri prázdnych batériách) LED	▶ Vymeňte batériu, pozri „Údržba“

Údržba

Výmena batérie

Ak je ovládanie splachovania WC Geberit napájané batériami, batérie sa musia cca každé dva roky vymeniť.

Výmenou batérií sa môže poveriť kvalifikovaná osoba alebo používateľ/prevádzkovateľ vykoná túto prácu samostatne podľa nasledujúcich pracovných krokov.

Nástroje na údržbu

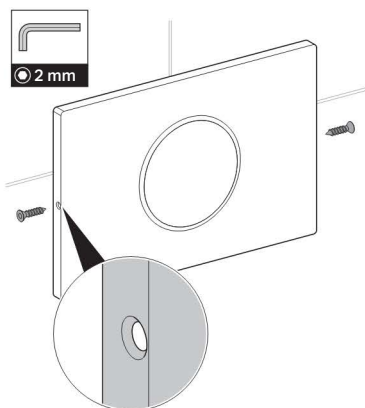
- Kľúč s vnútorným profilom Torx® veľkosti 2 (len pri ovládacích tlačidlách upevnených skrutkami)
- Skrutkovač PH veľkosti 3

Výmena batérií

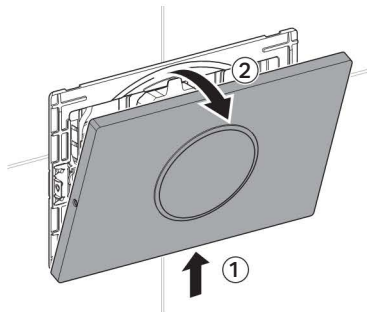
Predpoklady

Dve náhradné batérie (typ 1,5 V „Mono“/„D“/„LR20“/„AM-1“) sú k dispozícii a kryt WC je zatvorený.

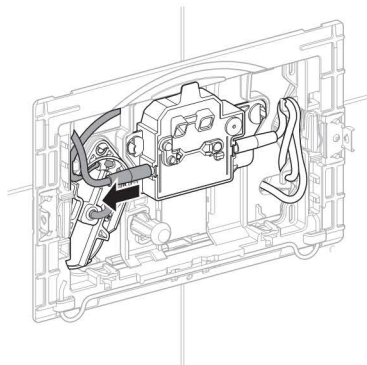
1



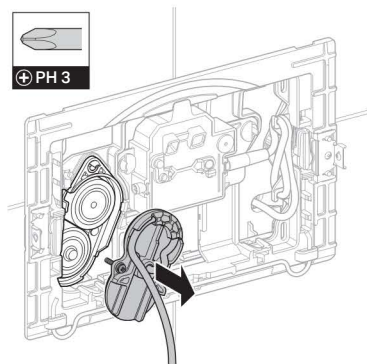
2



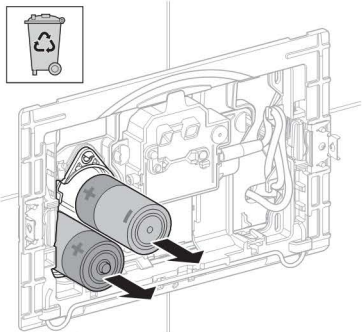
3



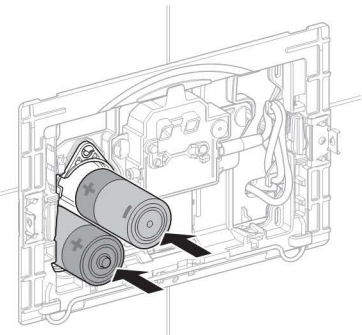
4



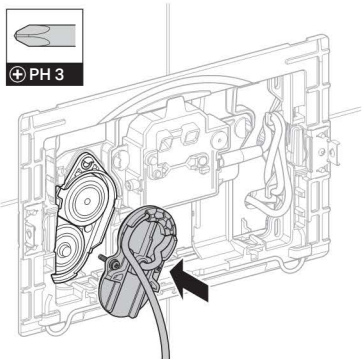
5



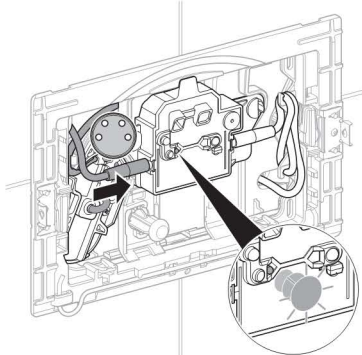
6



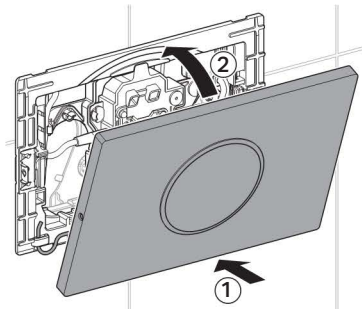
7



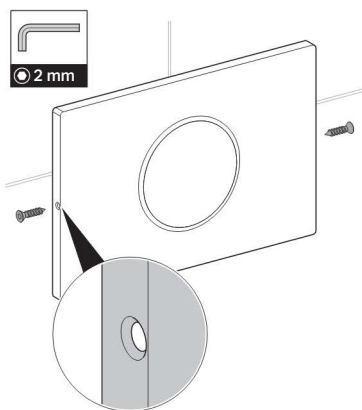
8



9

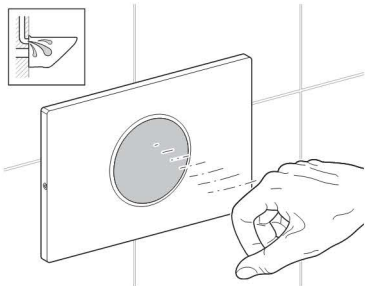


10

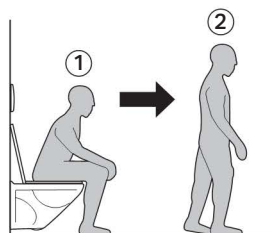


Ovládacie tlačidlo Geberit Sigma10: skontrolujte infračervenú detekciu

1



2



i Ak je automatické ovládanie splachovania deaktivované, kontrolný krok 2 sa nemôže realizovať.

Čistenie ovládacieho tlačidla



UPOZORNENIE

Agresívne a abrazívne čistiace prostriedky by mohli povrch poškodiť.

- ▶ Nepoužívajte čistiace prostriedky s obsahom chlóru alebo kyselín, abrazívne alebo leptavé čistiace prostriedky.
- ▶ Ovládacie tlačidlo očistite jemnými čistiacimi prostriedkami a vodou.
- ▶ Použite mäkkú utierku.



Na čistenie ovládacieho tlačidla Geberit odporúča čistiacu súpravu Geberit AquaClean (číslo výrobku 242.547.00.1).

Likvidácia

Obsiahnuté materiály

Tento výrobok je v súlade s požiadavkami smernice 2002/95/ES RoHS o obmedzení používania nebezpečných látok v elektrických a elektronických zariadeniach.

Likvidácia starých elektrických a elektronických prístrojov



Na základe smernice 2002/96/ES OEEZ o odpade z elektrických a elektronických zariadení sú výrobcovia elektrických zariadení povinní prevziať staré zariadenia a starostlivo ich zlikvidovať.

Symbol udáva, že výrobok sa nemôže likvidovať spolu s ostatným odpadom. Staré prístroje je nutné vrátiť na odbornú likvidáciu priamo firme Geberit.

Adresy prevzatia Vám poskytnú príslušné predajné spoločnosti Geberit alebo si ich môžete stiahnuť zo stránky www.geberit.com.

Obsah

Bezpečnost	124
Obsluha	125
Technická údržba	128
Likvidace	131

Bezpečnost

Cílová skupina

Tento dokument je určen provozovatelům a uživatelům ovládání WC Geberit s ovládacím tlačítkem Sigma10.

Použití v souladu s určením




Ovládání WC Geberit s ovládacím tlačítkem Sigma10 je určeno k ovládání splachování splachovacích nádržek pod omítku Geberit Sigma.

Bezpečnostní pokyny

- Provozovatel nebo uživatel smí provádět pouze takovou obsluhu, ošetřování a údržbu, která je popsána v tomto návodu k obsluze
- Na ovládání WC neprovádějte žádné úpravy ani dodatečné instalace
- V případě upozornění na poškozené nebo vadné ovládání WC jej neotevírejte ani neopravujte sami – obraťte se na odborného pracovníka
- Opravy může provádět pouze odborný pracovník pomocí originálních náhradních dílů a dílů příslušenství

Vysvětlivky k symbolům

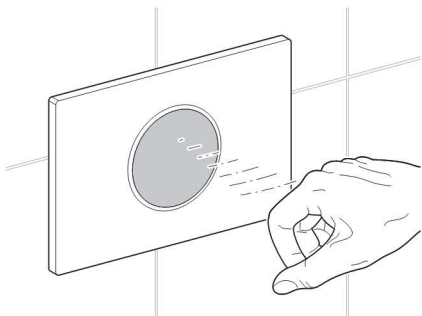
Tabulka 1: Symboly v návodu

Symbol	Význam
POZOR 	Upozorňuje na možnou nebezpečnou situaci, která může způsobit lehká nebo střední zranění nebo hmotné škody
	Upozorňuje na důležitou informaci
	Upozorňuje na správné použití

Obsluha

Přidržením ruky ve snímacím rozsahu aktivujete spláchnutí. Není nutné se dotknout ovládacího tlačítka. Snímací rozsah začíná asi 15 cm před ovládacím tlačítkem.

- Za účelem velkého spláchnutí přidržte ruku asi 0.5 až 1 sekundu ve snímacím rozsahu
- Za účelem malého spláchnutí přidržte ruku asi 1 až 2 sekundy ve snímacím rozsahu



Deaktivace automatického ovládání splachování

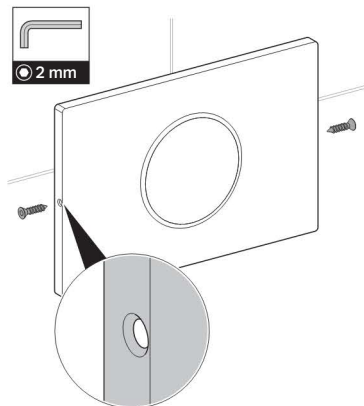
Přednastavené automatické ovládání splachování lze kdykoliv deaktivovat. Tuto změnu nastavení může provést provozovatel nebo uživatel.

Předpoklady

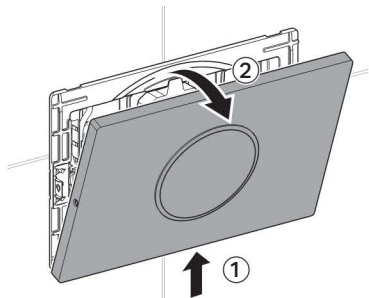
Ovládání WC je připraveno k provozu. Pro nezbytné přerušení přívodu proudu je k dispozici klíč na vnitřní profil Torx® velikosti 2 (jen u přišroubovaných ovládacích tlačítek).

- i** Pokud se má automatické ovládání splachování pro provedené deaktivaci znovu aktivovat, může se postupovat stejným způsobem. Výsledek provedené aktivace je oznámen akusticky pomocí 5 jednotlivých tónů.

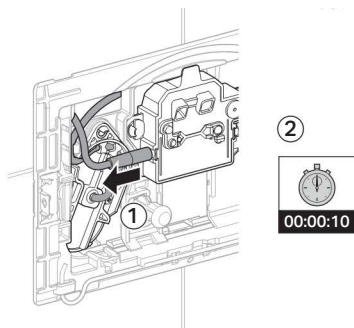
1



2

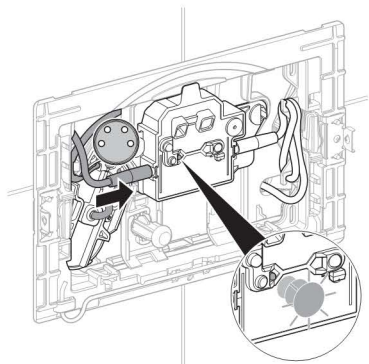


3

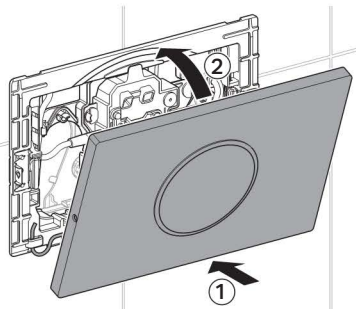


Aby byla změna nastavení úspěšná, musí se, po přerušení proudu na 10 sekund, provést následující postupové kroky během 15 minut.

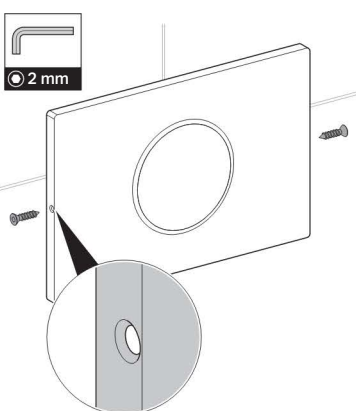
4



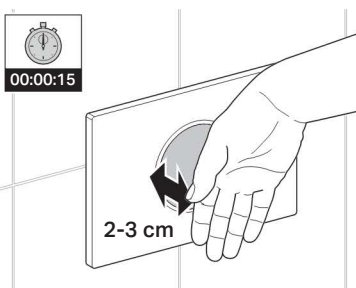
5



6



7



Výsledek

Po 15 sekundách je provedena deaktivace akusticky oznámena pomocí 5 trojnásobných tónů.

Odstraňování poruch

Porucha	Příčina	Odstranění
Chybná splachování (příliš brzy, příliš pozdě, nechtěně)	Okénko senzoru je znečištěné nebo mokré	▶ Ovládací tlačítko očistěte nebo osušte, viz část „Údržba“
	Okénko senzoru je poškrábané	▶ Zavolejte odborného pracovníka
Do WC keramiky neustále proudí voda	Chyba softwaru	▶ Přerušete napájení elektrickým proudem (bytová pojistka) na dobu 10 sekund
	Technická závada	▶ Zavolejte odborného pracovníka
Vypláchnutí WC keramiky není uspokojivé	Splachovací množství jsou nastavena nesprávně	▶ Zavolejte odborného pracovníka
Spláchnutí nelze spustit	Výpadek proudu napájení ze sítě	▶ Zkontrolujte napájení elektrickým proudem (bytová pojistka)
	Nedostatečná kapacita baterie; v okénku senzoru bliká (při slabých bateriích) nebo svítí (při prázdných bateriích) LED	▶ Výměna baterií, viz část „Technická údržba“

Technická údržba

Výměna baterie

Je-li napájení elektrickým proudem ovládání WC Geberit provedeno z baterií, musí se baterie po asi dvou letech vyměnit.

Na výměnu baterií lze přivolat odborného pracovníka nebo tuto práci provede sám uživatel/provozovatel podle následujících pracovních kroků.

Nástroje pro údržbu

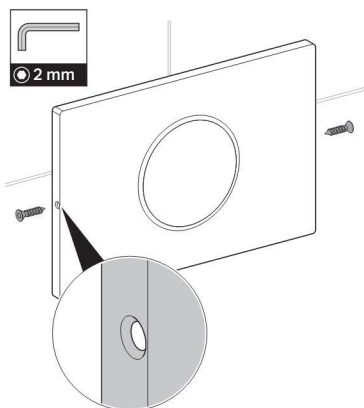
- Klíč na vnitřní profil Torx® velikosti 2 (jen u přišroubovaných ovládacích tlačítek)
- Šroubovák na drážku PH velikosti 3

Výměna baterií

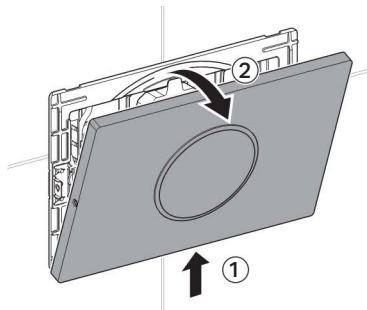
Předpoklady

K dispozici jsou náhradní baterie (typu 1,5 V „Mono“/„D“/„LR20“/„AM-1“) a WC víko je zavřené.

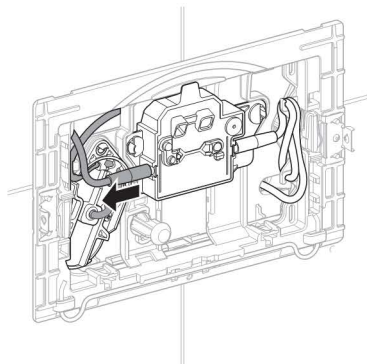
1



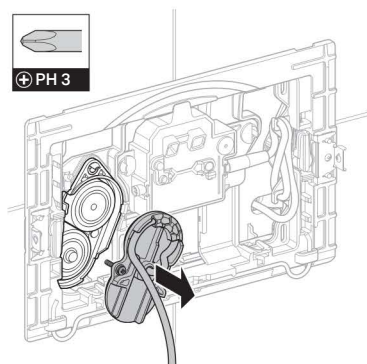
2



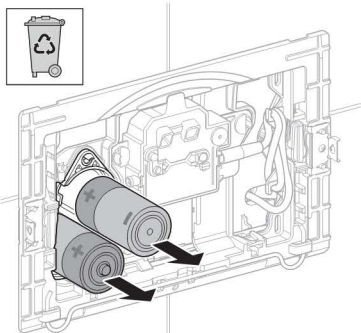
3



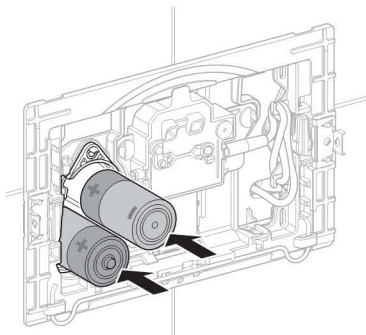
4



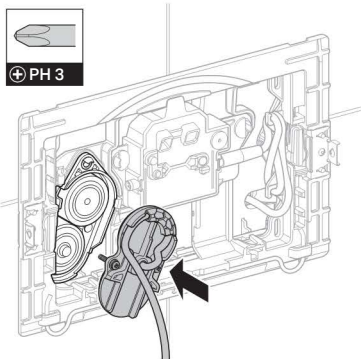
5



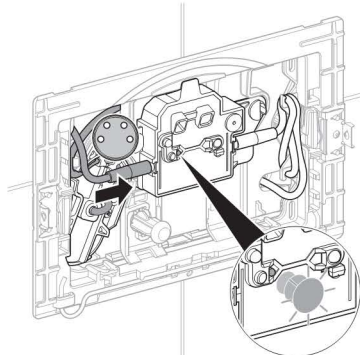
6



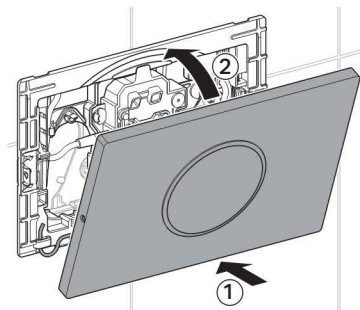
7



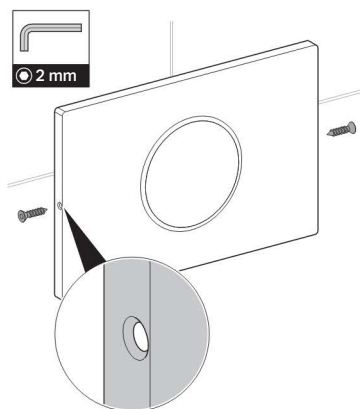
8



9

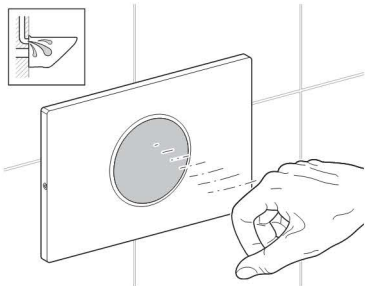


10

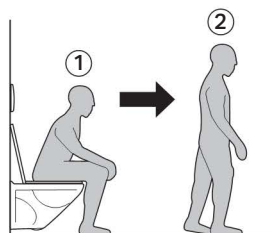


Ovládací tlačítko Geberit Sigma10: Kontrola infračerveného snímání

1



2



i Jestliže je automatické ovládání splachování deaktivováno, nelze zkušební krok 2 provést.

Čištění ovládacího tlačítka



POZOR
Agresivní a abrazivní čisticí prostředky mohou povrch poškodit.

- ▶ Nepoužívejte žádné čisticí prostředky s obsahem chloru nebo kyselin, brusné nebo žíravé čisticí prostředky.
- ▶ Ovládací tlačítko čistěte pouze neagresivními čisticími prostředky a vodou.
- ▶ Používejte měkký hadřík.



K čištění ovládacího tlačítka doporučuje společnost Geberit čisticí sadu Geberit AquaClean (položkové číslo 242.547.00.1).

Likvidace

Složení

Tento výrobek splňuje požadavky směrnice 2002/95/ES RoHS (omezené používání určitých nebezpečných látek v elektrických a elektronických zařízeních).

Likvidace starých elektrických a elektronických zařízení



Na základě směrnice 2002/96/ES WEEE o starých elektrických a elektronických zařízeních jsou výrobci elektrických přístrojů povinni přijímat stará zařízení zpět a čistě je likvidovat. Tento symbol znamená, že se výrobek nesmí vyhazovat do zbytkového odpadu. Stará zařízení je nutno vrátit přímo firmě Geberit, která zajistí jejich odbornou likvidaci.

Adresy sběrných míst se dozvíte od příslušné distribuční společnosti Geberit nebo na webu www.geberit.com.

Seznam vsebine

Varnost	132
Upravljanje	133
Vzdrževanje	136
Odstranjevanje	139

Varnost

Ciljna skupina

Ta dokument je namenjen upravljavcem in uporabnikom upravljanja WC-ja podjetja Geberit z aktivirno tipko Sigma10.

Namenska uporaba




Upravljanje WC-ja Geberit z aktivirno tipko Sigma10 je namenjeno aktiviranju podometnega splakovalnika Geberit Sigma.

Varnostna navodila

- Dela s področja procesa upravljanja in nege ter vzdrževalna dela lahko izvaja upravljavec ali uporabnik le do mere, ki je opisana v teh navodilih za uporabo
- Izvajanje sprememb ali dodatnih inštalacij na upravljanju WC-ja ni dovoljeno
- V primeru znakov poškodbe ali okvare upravljanja WC-ja ne odpirajte in popravljajte, ampak obvestite strokovno osebo
- Popravila lahko izvajajo le strokovne osebe, pri čemer morajo uporabljati originalne nadomestne dele in pribor

Pojasnilo simbolov

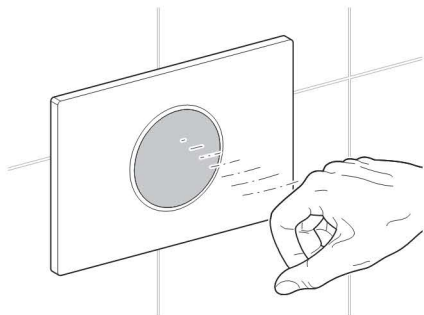
Tabulka 1: Simboli v navodilih

Simbol	Pomen
	Opozarja na možno nevarnost, ki lahko povzroči lažje ali srednje poškodbe ali materialno škodo
	Opozarja na pomembno informacijo
	Opozarja na pravilno uporabo

Upravljanje

Držite roko v območju zaznavanja, da sprožite splakovanje. Aktivirne tipke se ni treba dotakniti. Območje zaznavanja se začne pribl. 15 cm pred aktivirno tipko.

- Če želite splakniti z več vode, držite roko v območju zaznavanja pribl. od 0,5 do 1 sekunde
- Če želite splakniti z manj vode, držite roko v območju zaznavanja pribl. od 1 do 2 sekundi



Prekinitev delovanja samodejnega splakovanja

Delovanje predhodno nastavljenega samodejnega splakovanja je mogoče kadar koli prekiniti. To nastavitev lahko izvede upravljevec ali uporabnik.

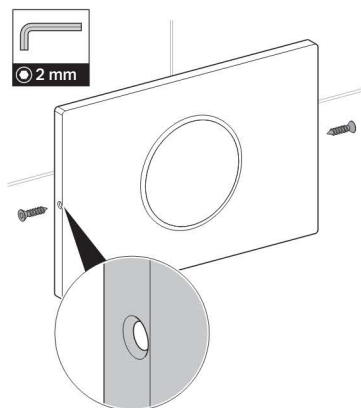
Predpostavke

Upravljanje WC-ja je pripravljeno za obratovanje.

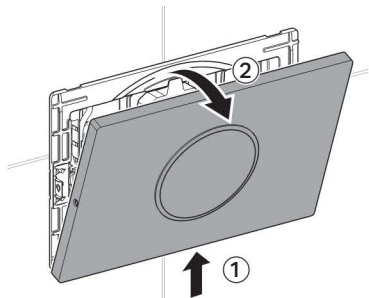
Dovod električnega toka lahko prekinete s ključem z notranjim profilom Torx® velikosti 2 (samo pri aktivirnih tipkah, ki so pritrjene z vijaki).

- i** Če želite samodejno splakovanje po uspešni prekinitvi delovanja znova vklopiti, ponovite postopek. Če je vklop uspešen, zaslišite 5 posameznih zvočnih signalov.

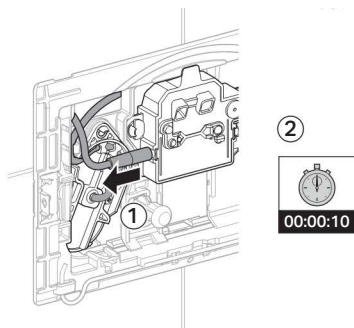
1



2

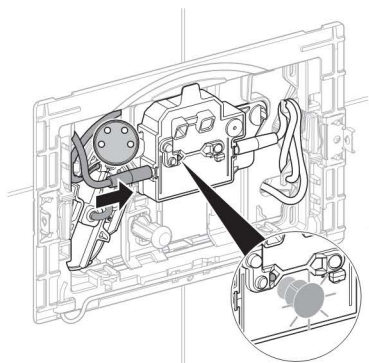


3

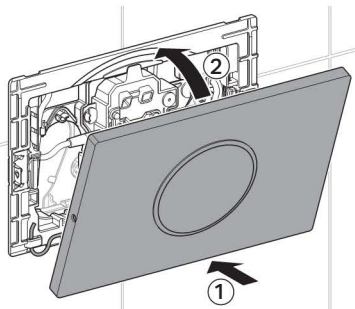


Za uspešno spremembo nastavitve je treba po prekinitvi dovoda električnega toka za 10 sekund nadaljnje korake postopka izvesti v 15 minutah.

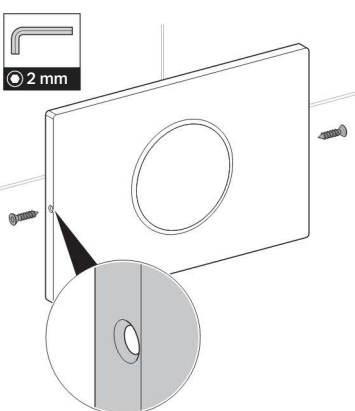
4



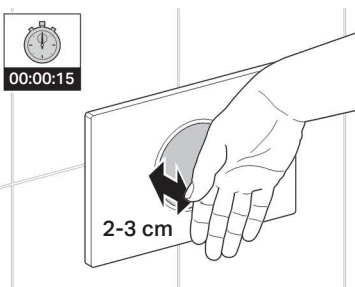
5



6



7



Rezultat

Po 15 sekundah se zasliši 5 trojnih zvočnih signalov, ki označujejo uspešno prekinitev delovanja.

Odpravljanje motenj

Motnja	Vzrok	Ukrep
Napačno splakovanje (prehitro, prepozno, neželeno)	Okno senzorja je zamazano ali mokro	▶ Očistite ali osušite aktivirno tipko, glejte »Nega«
	Okno senzorja je opraskano	▶ Obrnite se na strokovno osebo
Voda nenehno teče v WC keramiko	Motnje programske opreme	▶ Prekinite dovod el. toka (varovalka) za 10 sekund
	Tehnična okvara	▶ Obrnite se na strokovno osebo
Izpiranje WC keramike ni zadostno	Splakovalne količine niso pravilno nastavljene	▶ Obrnite se na strokovno osebo
Splakovanja ni mogoče sprožiti	Izpad el. omrežja	▶ Preverite dovod el. toka (varovalko)
	Kapaciteta baterij je premajhna; v oknu senzorja utripa (če sta bateriji skoraj prazni) ali sveti (če sta bateriji prazni) dioda LED	▶ Zamenjajte bateriji, glejte »Vzdrževanje«

Vzdrževanje

Zamenjava baterij

Če se el. tok za upravljanje WC-ja Geberit dovaja iz baterij, je treba te zamenjati pribl. na dve leti.

Zamenjavo baterij lahko izvede strokovna oseba ali pa ga v skladu z naslednjim postopkom izvede uporabnik/upravljaec sam.

Orodja za vzdrževanje

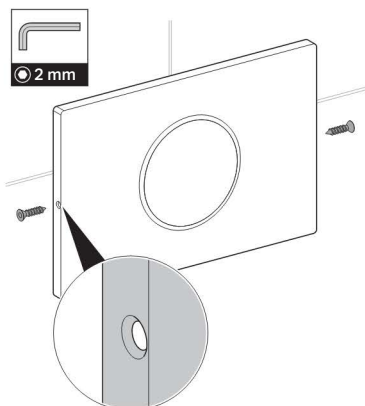
- Ključ z notranjim profilom Torx® velikosti 2 (samo pri aktivirnih tipkah, ki so pritrjene z vijaki)
- Izvijač PH velikosti 3

Zamenjava baterij

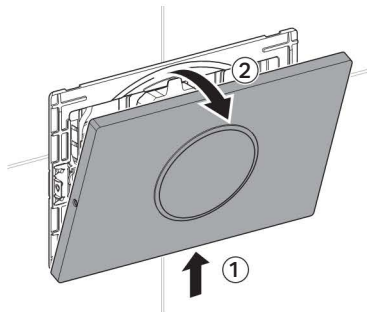
Predpostavke

Pripravljeni sta dve nadomestni bateriji (tipa 1,5 V »Mono«/»D«/»LR20«/»AM-1«) in WC pokrov je zaprt.

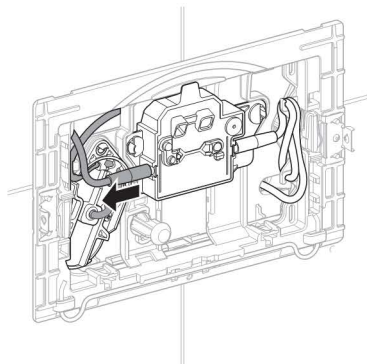
1



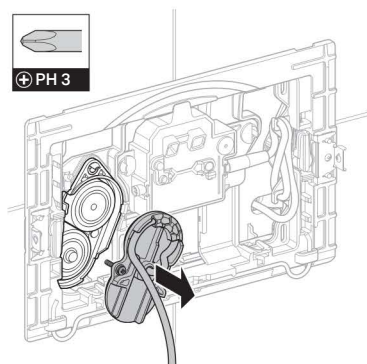
2



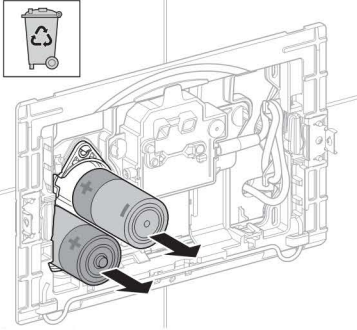
3



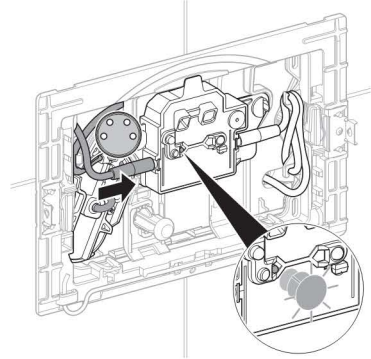
4



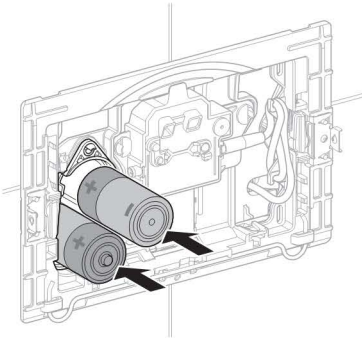
5



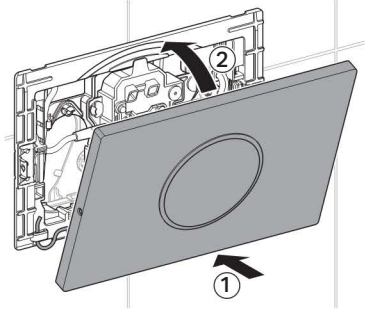
8



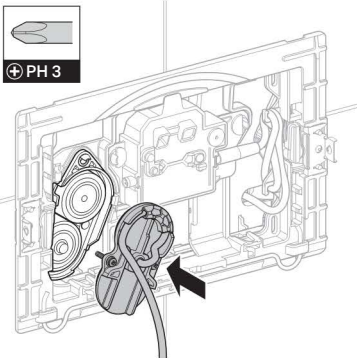
6



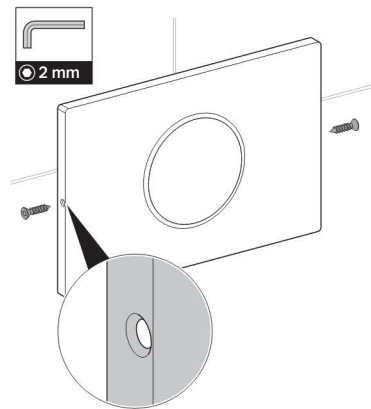
9



7

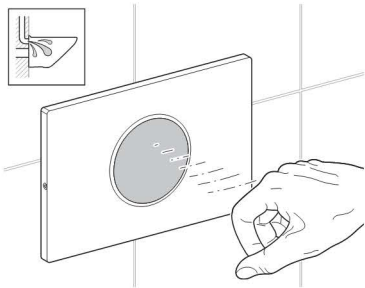


10

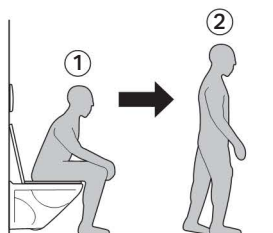


Aktivna tipka Geberit Sigma10: preverjanje infrardečega zaznavanja

1



2



i Če je samodejno splakovanje prekinjeno, 2 koraka preverjanja ni mogoče izvesti.

Čiščenje aktivne tipke



POZOR

Agresivna in groba čistilna sredstva lahko poškodujejo površino.

- ▶ Ne uporabljajte čistilnih sredstev z vsebnostjo klora, kislin, ostrih delcev in korozivnih snovi.
- ▶ Aktivno tipko očistite z blagimi čistilnimi sredstvi in vodo.
- ▶ Uporabite mehko krpo.



Za čiščenje aktivne tipke podjetje Geberit priporoča komplet za čiščenje Geberit AquaClean (številka artikla 242.547.00.1).

Odstranjevanje

Sestavine

Ta izdelek izpolnjuje zahteve direktive 2002/95/ES RoHS (omejitev uporabe določenih nevarnih snovi v električnih in elektronskih napravah).

Odstranitev odpadne električne in elektronske opreme



V skladu z direktivo 2002/96/ES OEEO o odpadni električni in elektronski opremi so proizvajalci električnih naprav dolžni stare naprave prevzeti in poskrbeti za njihovo čisto odstranitev.

Simbol opozarja, da izdelka ni dovoljeno oddati skupaj z ostalimi odpadki. Odpadno opremo vrnite podjetju Geberit, kjer bodo poskrbeli za strokovno odstranitev.

Naslovi sprejemnih mest so na voljo pri pristojnem prodajnem podjetju Geberit ali na spletnem mestu www.geberit.com.

Sadržaj

Sigurnost	140
Uporaba	141
Održavanje.....	144
Odlaganje otpada.....	147

Sigurnost

Ciljana grupa

Ovaj dokument odnosi se na rukovatelje i korisnike Geberit uređaja za aktiviranje ispiranja WC-a s tipkom za aktiviranje Sigma10.

Propisna uporaba




Geberit uređaj za aktiviranje ispiranja WC-a s tipkom za aktiviranje Sigma10 određen je za aktiviranje ispiranja kod ugradbenog vodokotlića Geberit Sigma.

Sigurnosne upute

- Rukovanje, njegu i održavanje rukovatelj ili korisnik smije izvoditi samo u onoj mjeri u kojoj je predviđeno u ovim uputama za korištenje
- Nemojte poduzimati nikakve izmjene ili dodatne instalacije na uređaju za aktiviranje ispiranja WC-a
- U slučaju naznaka oštećenja ili greške uređaja za aktiviranje ispiranja WC-a nemojte ga sami otvarati i popravljati nego pozovite tehničkog stručnjaka
- Popravke smiju izvoditi samo tehnički stručnjaci i pritom upotrebljavati samo originalne zamjenske dijelove i dijelove pribora

Objašnjenje simbola

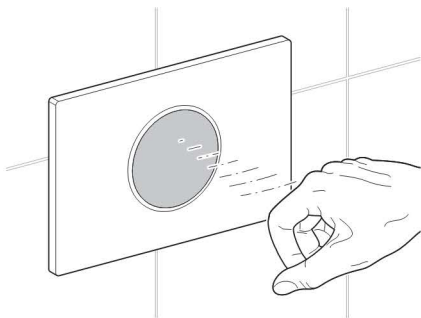
Tablica 1: Simboli u uputama

Simbol	Značenje
	Upućuje na moguću opasnu situaciju koja može prouzrokovati lakše ili srednje ozljede ili materijalnu štetu
	Upućuje na važnu informaciju
	Upućuje na ispravnu primjenu

Uporaba

Držite ruku u području detekcije kako biste aktivirali ispiranje. Nije potrebno dodirivati tipku za aktiviranje. Područje detekcije počinje približno 15 cm ispred tipke za aktiviranje.

- Za duže ispiranje držite ruku približno 0,5 do 1 sekunde u području detekcije
- Za kraće ispiranje držite ruku približno 1 do 2 sekunde u području detekcije



Deaktiviranje automatskog aktiviranja ispiranja

Prethodno namješteno automatsko aktiviranje ispiranja može se u svakom trenutku deaktivirati. Ovo podešavanje može provesti rukovatelj ili korisnik.

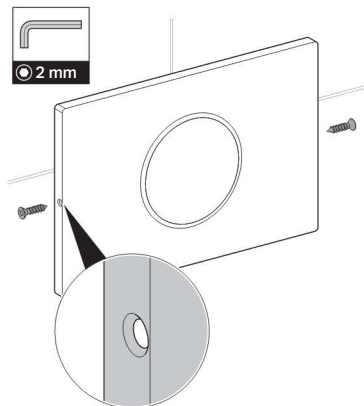
Pretpostavke

Uređaj za aktiviranje ispiranja WC-a spreman je za uporabu.

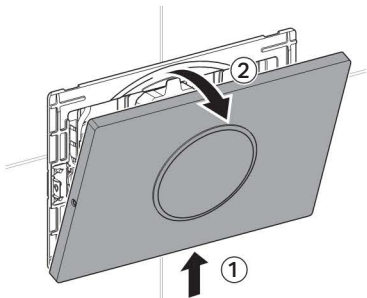
Za potreban prekid dovoda struje na raspolaganju je Torx® ključ s unutarnjim profilom veličine 2 (samo kod tipki za aktiviranje pričvršćenih vijcima).

- i** Ako automatsko aktiviranje ispiranja nakon izvršenog deaktiviranja treba ponovno aktivirati, možete provesti isti slijed postupaka. Rezultat izvršenog aktiviranja signalizira se zvučno 5 pojedinačnim tonovima.

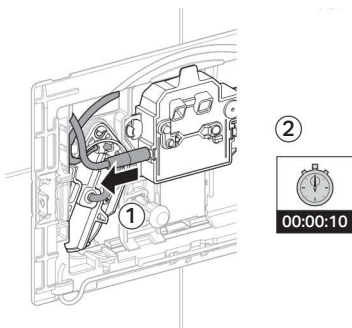
1



2

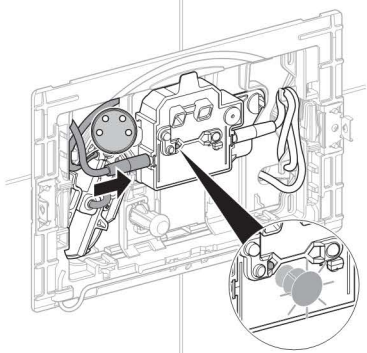


3

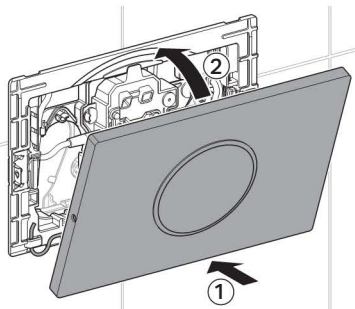


Kako bi podešavanje bilo uspješno, treba nakon prekida struje od 10 sekundi provesti sljedeće korake unutar 15 minuta.

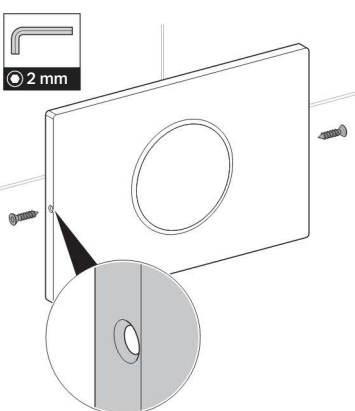
4



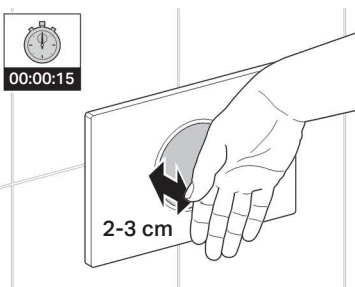
5



6



7



Rezultat

Nakon 15 sekundi izvršeno deaktiviranje zvučno se signalizira 5 trostrukim tonovima.

Uklanjanje smetnji

Smetnja	Uzrok	Uklanjanje
Neispravno ispiranje (prerano, prekasno, neželjeno)	Prozor senzora je u području detekcije prljav ili mokar	▶ Očistite ili osušite tipku za aktiviranje, vidi „Njega“
	Prozor senzora je ogreben	▶ Pozovite tehničkog stručnjaka
Voda stalno curi u WC školjku	Smetnje u softveru	▶ Isključite napajanje (osigurač) na 10 sekundi
	Tehnička greška	▶ Pozovite tehničkog stručnjaka
WC školjka nije dobro isprana	Količine vode za ispiranje nisu dobro postavljene	▶ Pozovite tehničkog stručnjaka
Ispiranje se ne može aktivirati	Greška mrežnog napajanja	▶ Provjerite napajanje (osigurač)
	Kapacitet baterije je nedostatan; u prozoru senzora LED dioda treperi (kod slabih baterija) ili svijetli (kod praznih baterija)	▶ Zamijenite baterije, vidi „Održavanje“

Održavanje

Zamjena baterije

Ako se napajanje Geberit uređaja za aktiviranje ispiranja WC-a vrši putem baterija, treba ih zamijeniti nakon približno dvije godine.

Za zamjenu baterija možete angažirati tehničkog stručnjaka ili korisnik/rukovatelj može samostalno izvesti zamjenu u skladu sa sljedećim radnim koracima.

Alati za održavanje

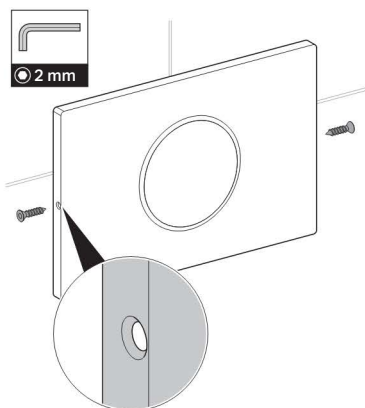
- Torx® ključ s unutarnjim profilom veličine 2 (samo kod tipki za aktiviranje pričvršćenih vijcima)
- PH odvijač veličine 3

Zamjena baterija

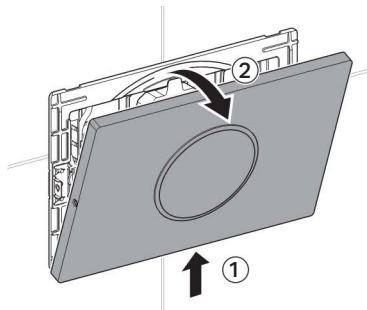
Pretpostavke

Dvije zamjenske baterije (vrsta 1,5 V „Mono“/„D“/„LR20“/„AM-1“) su pripremljene i poklopac WC-a je zatvoren.

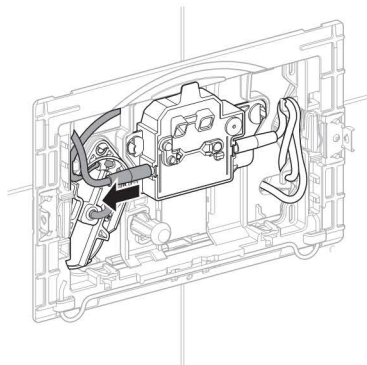
1



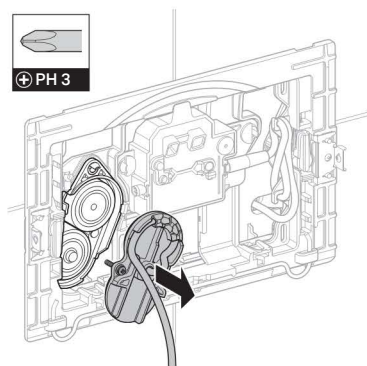
2



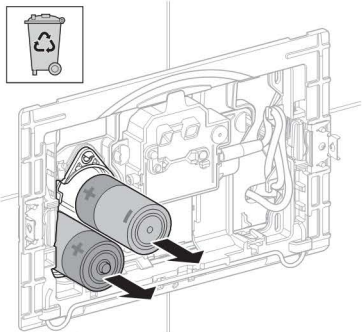
3



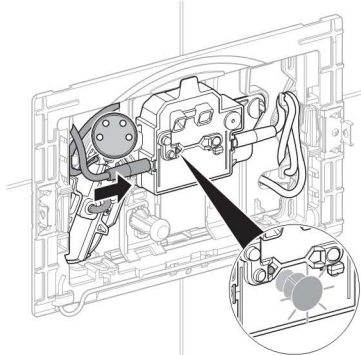
4



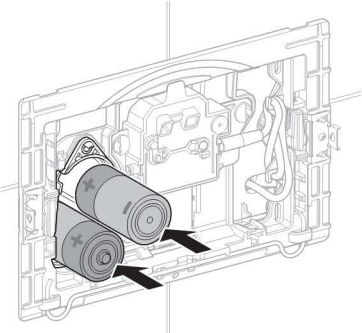
5



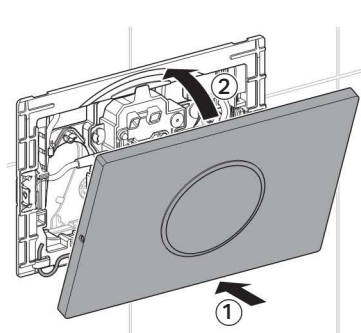
8



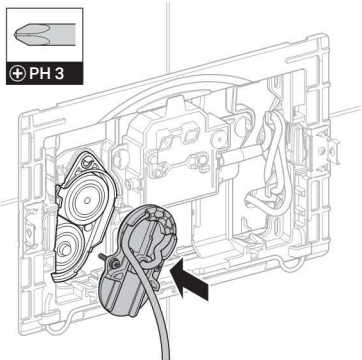
6



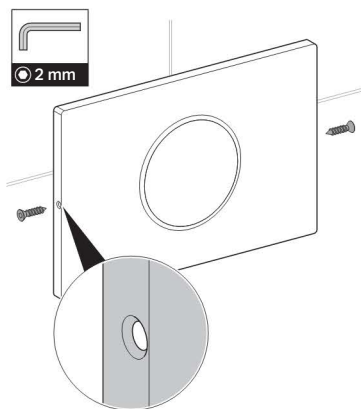
9



7

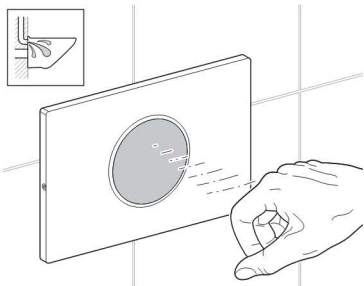


10

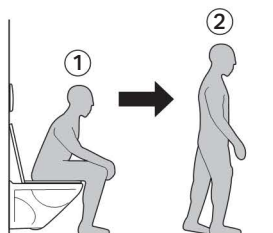


Geberit tipka za aktiviranje Sigma10: ispitivanje infracrvene detekcije korisnika

1



2



i Ako je automatsko aktiviranje ispiranja deaktivirano, korak ispitivanja 2 ne može se provesti.

Čišćenje tipke za aktiviranje



OPREZ

Agresivna i abrazivna sredstva za čišćenje mogu oštetiti površinu.

- ▶ Ne koristite sredstva za čišćenje koja sadrže klor ili kiselinu niti korozivna ili abrazivna sredstva.
- ▶ Tipku za aktiviranje čistite isključivo blagim sredstvima za čišćenje i vodom.
- ▶ Koristite mekanu krpu.



Za čišćenje tipke za aktiviranje tvrtka Geberit preporučuje komplet za čišćenje Geberit AquaClean (broj artikla 242.547.00.1).

Odlaganje otpada

Sastavni materijali

Ovaj proizvod u skladu je s direktivom 2002/95/EZ (Ograničenje upotrebe određenih opasnih tvari u električnim i elektroničkim uređajima).

Odlaganje starih električnih i elektroničkih uređaja



U skladu s direktivom 2002/96/EZ o otpadnoj električnoj i elektroničkoj opremi proizvođači su obvezni preuzeti natrag stare uređaje i odložiti ih na odgovarajući način.

Oznaka određuje da se ovaj proizvod ne smije odložiti u zajednički otpad. Stari uređaji moraju se predati direktno tvrtci Geberit u svrhu propisnog odlaganja.

Adrese sabirnih mjesta potražite kod nadležnog distributera proizvoda tvrtke Geberit ili na internetskoj stranici www.geberit.com.

Tabela pojmova

Bezbednost.....	148
Rukovanje.....	149
Održavanje.....	152
Uklanjanje materija.....	155

Bezbednost

Ciljna grupa

Ovaj dokument je namenjen operatorima i korisnicima Geberit uređaja za ispiranje WC sa tipkom za aktiviranje Sigma10.

Namenska upotreba




Geberit uređaj za ispiranje WC sa tipkom za aktiviranje Sigma10 namenjen je za aktiviranje funkcije ispiranja kod ugradnih vodokotlića Geberit Sigma.

Bezbednosna uputstva

- Operator ili korisnik sme da upotrebljava i održava uređaj samo u skladu sa ovim uputstvom za rukovanje
- Nemojte vršiti promene ili dodatne instalacije na uređaju za ispiranje WC
- Ukoliko postoje znakovi oštećenja ili greške, nemojte otvarati niti samostalno popravljati uređaj za ispiranje WC, već potražite pomoć tehničkog stručnjaka
- Popravke sme da izvrši samo tehnički stručnjak sa originalnim rezervnim i dodatnim delovima

Objašnjenje simbola

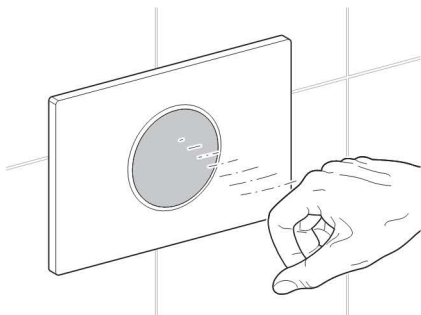
Tabela 1: Simboli u uputstvu

Simbol	Značenje
PAŽNJA 	Ukazuje na moguću opasnu situaciju, koja lako može dovesti do lakše povrede ili oštećenja materijala
	Ukazuje na važnu informaciju
	Ukazuje na pravilnu primenu

Rukovanje

Pružite ruku u opsegu detekcije da biste aktivirali ispiranje. Nije potrebno dodirnuti tipku za aktiviranje. Opseg detekcije počinje na oko 15 cm ispred tipke za aktiviranje.

- Za veliko ispiranje držite ruku u opsegu detekcije oko 0,5 do 1 sekunde
- Za malo ispiranje držite ruku u opsegu detekcije oko 1 do 2 sekunde



Deaktiviranje automatskog ispiranja

Prethodno podešeno automatsko ispiranje se može deaktivirati u svakom trenutku. Ovu promenu može da izvrši operator ili korisnik.

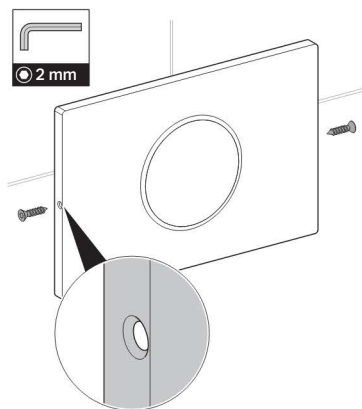
Preuslovi

Uređaj za ispiranje WC je spreman za upotrebu.

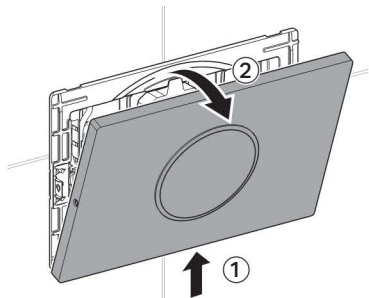
Za slučaj da je potreban prekid dotoka struje, na raspolaganju je Torx® ključ sa unutrašnjim profilom veličine 2 (samo kod tipki za aktiviranje pričvršćenih zavrtnjima).

- i** Ukoliko je potrebno da se nakon deaktiviranja ponovo aktivira automatsko ispiranje, može se izvršiti isti redosled radnji. Rezultat izvršenog aktiviranja signalizira se sa 5 pojedinačnih tonova.

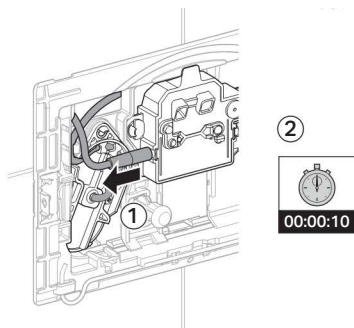
1



2

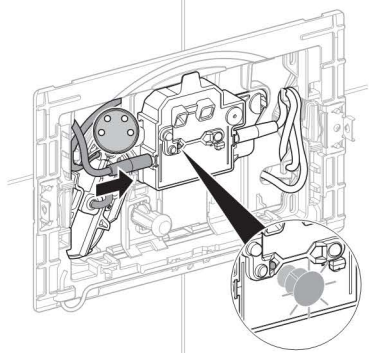


3

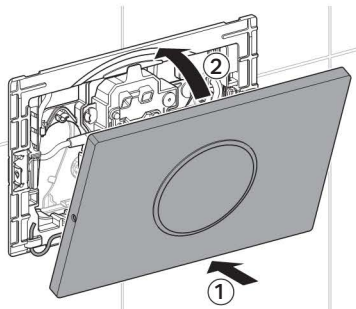


Kako bi prebacivanje bilo uspešno, koraci koji slede nakon prekida struje od 10 sekundi, moraju se izvršiti u toku 15 minuta.

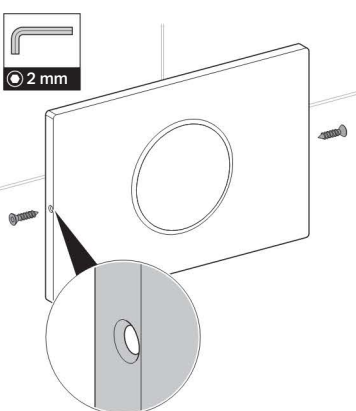
4



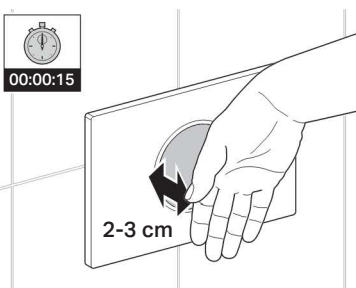
5



6



7



Rezultat

Nakon 15 sekundi, izvršena deaktivacija se zvučno označava sa 5 trostrukih tonova.

Otklanjanje smetnji

Greška u radu	Uzrok	Otklanjanje
Pogrešna vrsta ispiranja (prerano, prekasno, neželjeno)	Prozor senzora u opsegu detekcije je zaprljan ili mokar	▶ Očistiti ili osušiti dugme za aktiviranje, pogledajte „Nega“
	Prozor senzora je izgreban	▶ Pozvati stručnjaka
Voda neprekidno teče u WC šolju	Softverska smetnja	▶ Prekinuti napajanje strujom (osigurač u stanu) na 10 sekundi
	Tehnički kvar	▶ Pozvati stručnjaka
Ispiranje WC šolje nije zadovoljavajuće	Količine ispiranja su pogrešno podešene	▶ Pozvati stručnjaka
Ispiranje se ne može aktivirati	Nestanak struje u mreži	▶ Provera napajanja strujom (osigurača u stanu)
	Kapacitet baterija nije dovoljan; LED indikator na prozoru senzora treperi (kada su baterije slabe) ili svetli (kada su baterije prazne)	▶ Zamenite baterije, pogledajte „Održavanje“

Održavanje

Zamena baterija

Ukoliko se snabdevanje strujom uređaja za ispiranje WC Geberit vrši preko baterija, one se moraju zameniti nakon približno dve godine.

Za zamenu baterija je moguće angažovati tehničkog stručnjaka ili to može samostalno izvršiti korisnik / operator prema sledećim radnim koracima.

Alat za održavanje

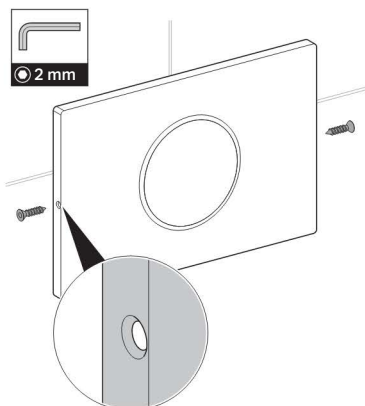
- Torx® sa unutrašnjim profilom veličine 2 (samo kod tipki za aktiviranje)
- PH odvijač veličine 3

Zamena baterije

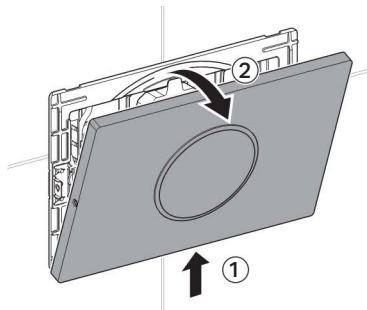
Preduslovi

Na raspolaganju su rezervne baterije (tip 1,5 V „Mono“/„D“/„LR20“/„AM-1“) i poklopac WC-a je zatvoren.

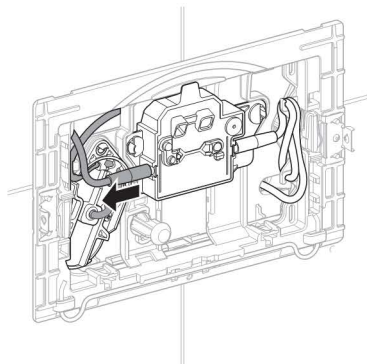
1



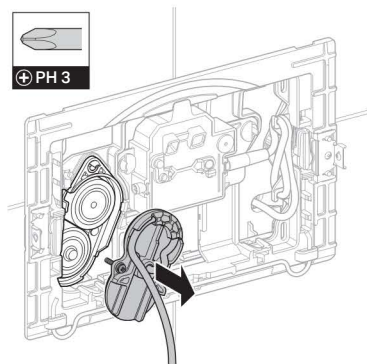
2



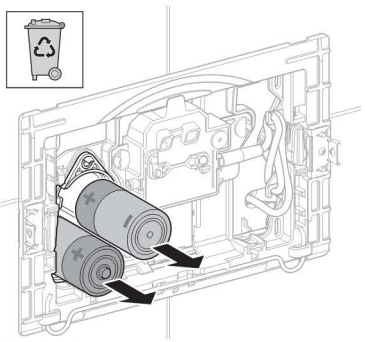
3



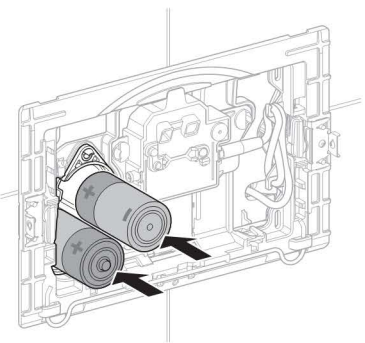
4



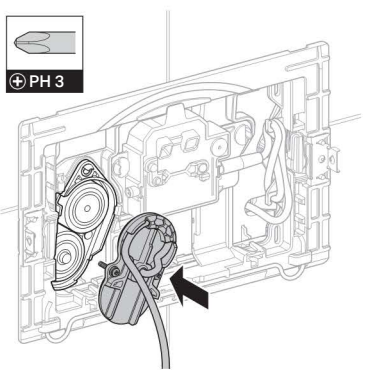
5



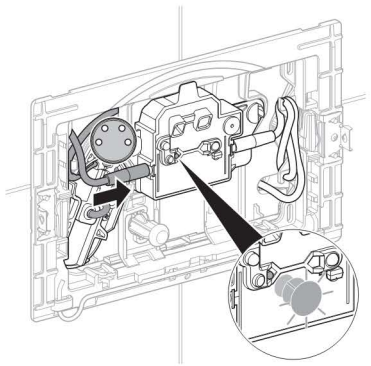
6



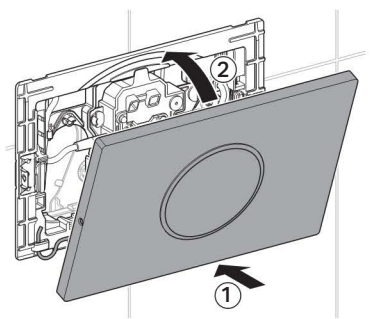
7



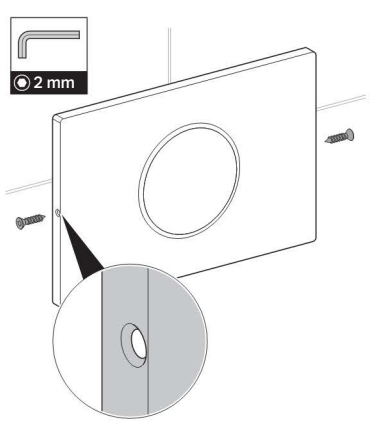
8



9

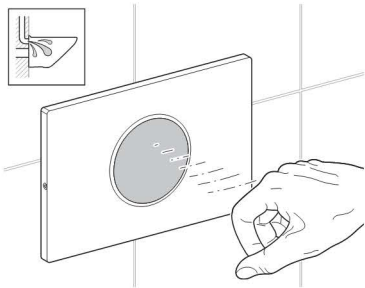


10

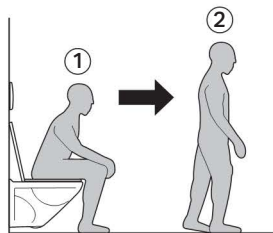


Geberit tipka za aktiviranje Sigma10: Provera infracrvene detekcije

1



2



i Ukoliko je deaktivirano automatsko aktiviranje ispiranja, pri proveri nije moguće izvršiti korak br. 2.

Čišćenje tastera



PAŽNJA

Agresivna i abrazivna sredstva za čišćenje mogu da oštete površinu.

- ▶ Ne koristiti sredstva za čišćenje koja služe za glačanje i nagrizaju površinu ili sadrže hlór ili kiselinu.
- ▶ Očistiti tipku za aktiviranje blagim sredstvima za čišćenje i vodom.
- ▶ Koristiti meku krpú.



Za čišćenje tipke za aktiviranje Geberit preporučuje Geberit AquaClean komplet za čišćenje (broj artikla 242.547.00.1).

Uklanjanje materija

Sastojci

Proizvod je usaglašen sa zahtevima smernice 2002/95/EZ RoHS (o ograničenju upotrebe opasnih supstanci u električnim i elektronskim uređajima).

Odlaganje stare električne i elektronske opreme



U skladu sa smernicom 2002/96/EZ OEEO o otpadnoj električnoj i elektronskoj opremi, proizvođači električne opreme imaju obavezu preuzimanja stare opreme i njenog ekološki bezbednog odlaganja.

Simbol ukazuje na to da proizvod ne sme da bude odložen zajedno sa drugim otpadom. Staru opremu treba vratiti kompaniji Geberit koja će se postarati za njeno pravilno odlaganje.

Adrese mesta za predaju starih uređaja možete saznati kod nadležne Geberit prodajne firme ili na internet strani kompanije www.geberit.com.

Sisukord

Ohutus.....	156
Käsitsemine	157
Korrashoid	160
Jäätmekäitus	163

Ohutus

Sihtgrupp

See dokument on mõeldud Geberit lülitusplaadiga Sigma10 WC-juhtseadme käitajale ja kasutajatele.

Eesmärgipärane kasutamine




Geberit lülitusplaadiga Sigma10 WC-juhtseade on mõeldud kasutamiseks Geberit Sigma varjatud loputuskastides.

Ohutusjuhised

- Käitaja või kasutaja tohib seadet kasutada ja hooldada ainult sel määral, mis on selles kasutusjuhendi kirjeldatud
- WC-juhtseadet ei tohi muuta ega täiendada
- Kui näete kahjustusi või kui WC-juhtseade ei tööta, siis ärge avage ega parandage seadet ise, vaid kutsuge spetsialist
- Parandustöid tohib teha ainult spetsialist, kasutades selleks originaalvaruosi ja -tarvikuid

Sümbolite seletus

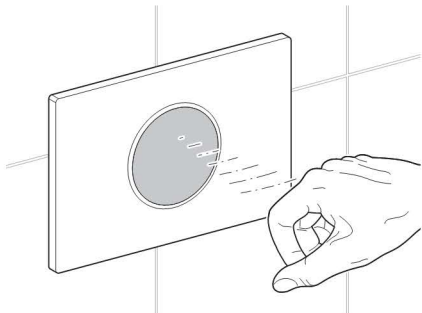
Tabel 1: Juhendis esinevad sümbolid

Sümbol	Tähendus
ETTEVAATUS 	Juhib tähelepanu võimalikule ohtlikule olukorrale, mis võib põhjustada kergeid või keskmise raskusega vigastusi või materiaalseid kahjusid
	Juhib tähelepanu tähtsale informatsioonile
	Juhib tähelepanu õigele kasutamisele

Käsitsemine

Loputuse käivitamiseks hoidke käsi mõjupiirkonnas. Lülitusplaati ei ole vaja puutuda. Mõjupiirkond algab u 15 cm lülitusplaadi pinnast.

- Põhjalikuks loputamiseks hoidke käsi mõjupiirkonnas umbes 0,5 kuni 1 sekundit
- Kiireks loputamiseks hoidke käsi mõjupiirkonnas umbes 1 kuni 2 sekundit



Automaatloputuse deaktiveerimine

Eelseadistatud automaatloputuse saab alati deaktiveerida. Käitaja või kasutaja saab seda ise seadistada.

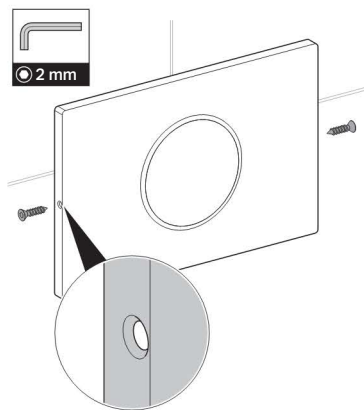
Eeldused

WC-juhtseade on töövalmis.

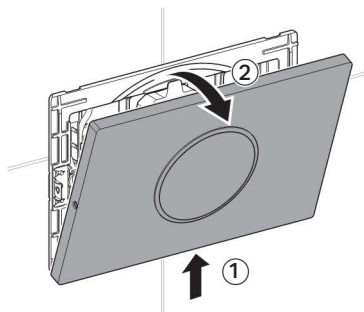
Katkestada tuleb elektrivarustus, milleks on olemas siseprofiili võti Torx® suurusega 2 (vaid kinnikruvitud lülitusplaadil).

- i** Kui automaatloputus aktiveeritakse uuesti pärast deaktiveerimist, saab teostada sama käitustoimingute seeria. Aktiveerimise tulemusest antakse teada konkreetsete toonidega 5.

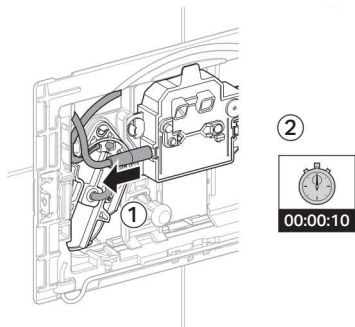
1



2

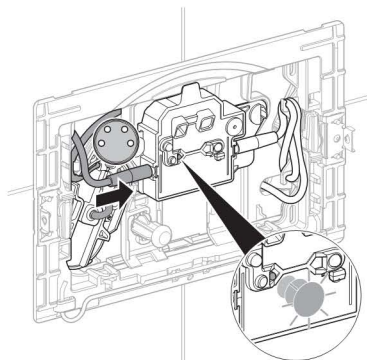


3

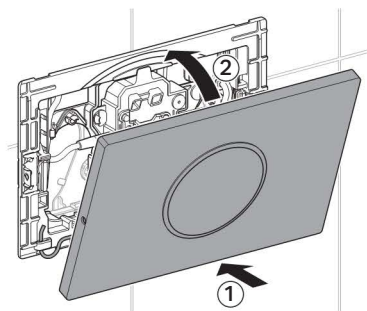


i Tulemuslikuks seadistamiseks tuleb pärast 10 sekundi pikkust elektrikatkestust läbida 15 minuti jooksul allpool nimetatud tööetapid.

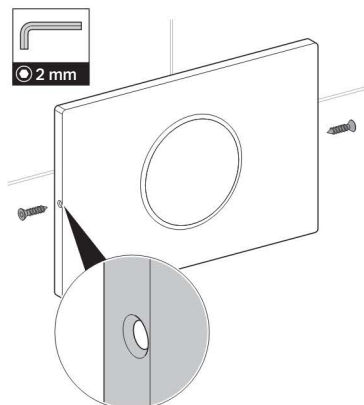
4



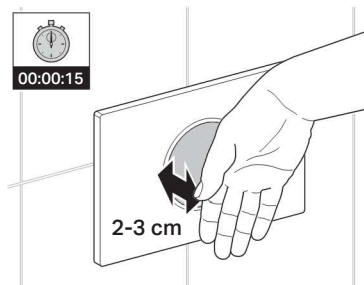
5



6



7



Tulemus

Pärast 15 sekundit kinnitatakse deaktiveerimist kolmiktooniga 5.

Rikete kõrvaldamine

Rike	Põhjus	Kõrvaldamine
Rike loputamisel (liiga vara, liiga hilja, tahtmatu loputus)	Anduri aken on määrdunud või märg	▶ Puhastage või kuivatage lülitusplaat, vt „Hooldus“
	Anduri aken on kriimustatud	▶ Kutsuda spetsialist
Loputusvesi voolab pidevalt	Tarkvaraviga	▶ Lülitage elektrivarustus (korterite kaitsmed) 10 sekundiks välja
	Tehniline defekt	▶ Kutsuda spetsialist
WC-poti loputus ei ole piisav	Loputuskogus on valesti seadistatud	▶ Kutsuda spetsialist
Loputust ei saa käivitada	Elektrikatkestus	▶ Kontrollida elektrivarustust (korterite kaitsmed)
	Patarei maht ei ole piisav; anduri aknas vilgub (tühjenevate patareide korral) või süttib (tühjade patareide korral) LED-tuli	▶ Patareid vahetada, vt „Korrashoid“

Korrashoid

Patareide vahetus

Kui Geberit WC-juhtseadmel on patareitoide, tuleb patareid iga kahe aasta järel välja vahetada.

Patareide vahetamise võib tellida spetsialistilt või teeb kasutaja/käitaja seda järgmiste tööetappide järgi ise.

Hooldustööriistad

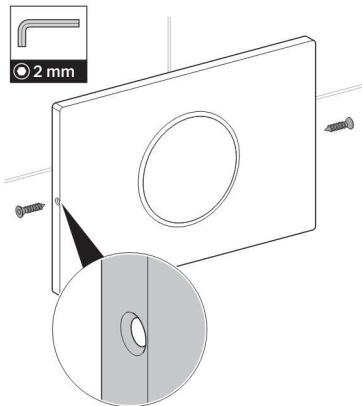
- Siseprofiili võti [®]Torx® suurusega 2 (vaid kinnikruvitud lülitusplaadil)
- Kruvikeeraja PH suurusega 3

Patareide vahetus

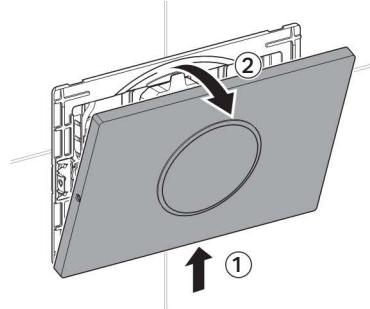
Eeldused

Kaasas on kaks tavapatareid (tüüp 1,5 V „Mono“/„D“/„LR20“/„AM-1“) ning WC-poti kaas on suletud.

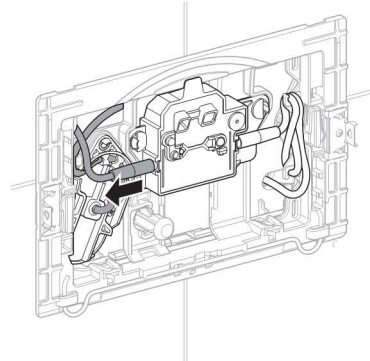
1



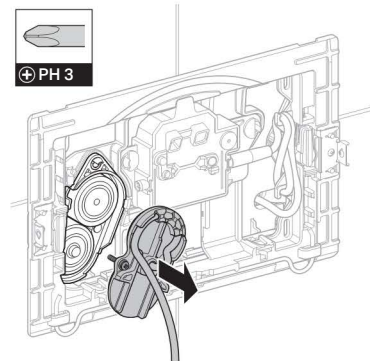
2



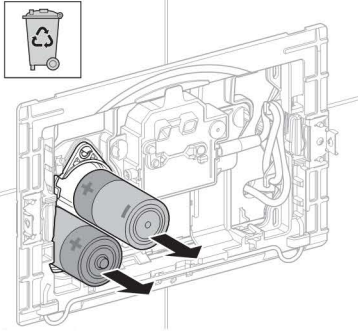
3



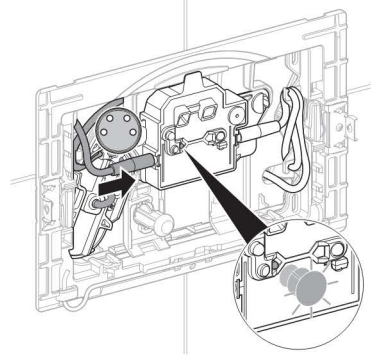
4



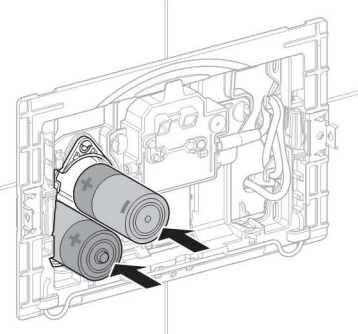
5



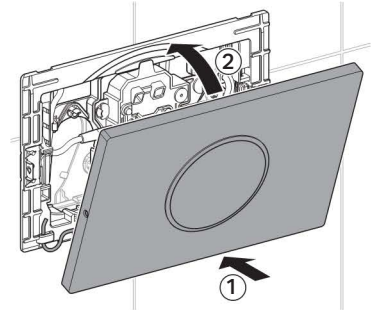
8



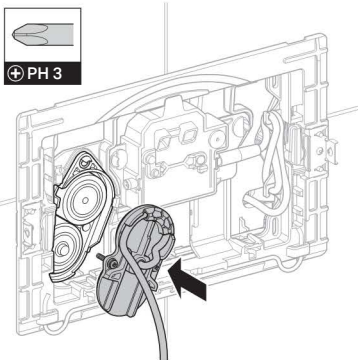
6



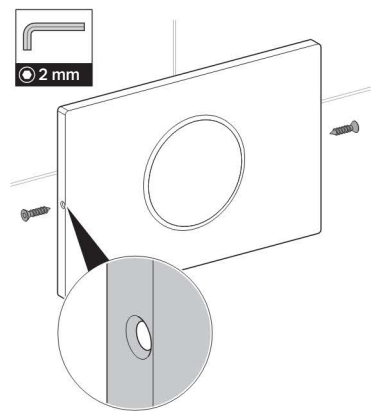
9



7

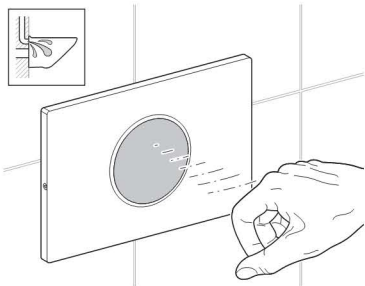


10

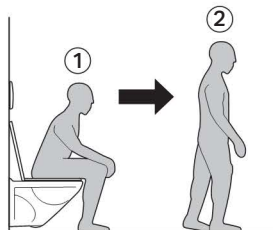


Geberit lülitusplaat Sigma10: infrapunasaali kontroll

1



2



i Kui automaatloputus on deaktiveeritud, ei saa kontrolletappi 2 läbida.

Lülitusplaatide puhastus



ETTEVAATUST

Agressiivsed ja küürivad puhastusvahendid võivad pealispinda kahjustada.

- ▶ Kasutada ei tohi kloori või hapet sisaldavaid, abrasiivseid ega söövitavaid puhastusvahendeid.
- ▶ Puhastage lülitusplaat õrna puhastusvahendi ja veega.
- ▶ Kasutage pehmet rätikut.



Lülitusplaadi puhastamiseks soovib Geberit kasutada puhastuskomplekti Geberit AquaClean (tootenumbr 242.547.00.1).

Jäätmekäitlus

Komponendid

Käesolev toode vastab direktiivi 2002/95/EÜ (teatavate ohtlike ainete kasutamise piiramine elektri- ja elektroonikaseadmetes) nõuetele.

Elektri- ja elektroonikaseadmete jäätmekäitlus



Kooskõlas direktiivi 2002/96/EÜ WEEE (elektri- ja elektroonikaseadmete jäätmed) nõuetega on elektriseadmete tootjad kohustatud vanad seadmed tagasi võtma ja neid puhtana käitlema.

Sümbol näitab, et toodet ei tohi suunata jäätmekäitlusesse koos olmejäätmetega. Vanad seadmed tuleb asjatundlikuks jäätmekäitluseks tagastada otse firmale Geberit.

Vastuvõtukohtade aadresse küsida Geberit-i volitatud edasimüüjatelt või vaadata aadressilt www.geberit.com.

Satura rādītājs

Drošība.....	164
Lietošana.....	165
Tehniskā apkope.....	168
Utilizācija.....	171

Drošība

Mērķa grupa

Šis dokuments paredzēts lietotājiem, kas izmanto Geberit tualetes poda vadību ar taustiņu plāksni Sigma10.

Lietošana saskaņā ar noteikumiem




Geberit tualetes poda vadība ar taustiņu plāksni Sigma10 ir paredzēta skalošanai ar uzstādītām Geberit Sigma zemapmetuma skalojamām kastēm.

Drošības norādījumi

- Lietotājs drīkst lietot, veikt apkopi un kopšanu tikai šajā apkalpošanas pamācība paredzētajā apmērā
- Neveiciet izmaiņas vai papildinājumus tualetes poda vadības vienībā
- Ja rodas aizdomas par tualetes poda vadības bojājumu vai defektu, neatveriet un neremontējiet to pats, bet lūdziet speciālista palīdzību
- Remontu atļauts veikt tikai speciālistam, izmantojot oriģinālās rezerves daļas un piederumus

Simbolu skaidrojums

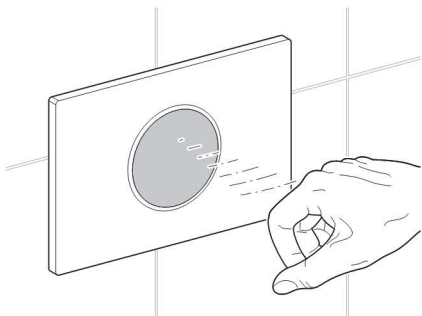
Tabula 1: Pamācībā lietotie simboli

Simbols	Nozīme
	UZMANĪBU Norāda uz iespējami bīstamu situāciju, kuras rezultātā ir iespējamās vieglas vai vidēji smagas traumas vai materiāli zaudējumi
	Norāda uz svarīgu informāciju
	Norāda pareizu lietošanu

Lietošana

Lai sāktu skalošanu, turiet roku uztveršanas diapazonā. Taustiņu plāksnei nav nepieciešams pieskarties. Uztveršanas diapazons atrodas apm. 15 cm pirms taustiņu plāksnes.

- Ilgākai skalošanai turiet roku pie uztveršanas diapazona apm. 0,5 līdz 1 sekundi
- Īsākai skalošanai turiet roku pie uztveršanas diapazona apm. 1 līdz 2 sekundes



Automātiskās skalošanas aktivizācijas izslēgšana

Iepriekš iestatīto automātiskās skalošanas aktivizāciju var izslēgt jebkurā laikā. Šo pāriestatīšanu var veikt lietotājs.

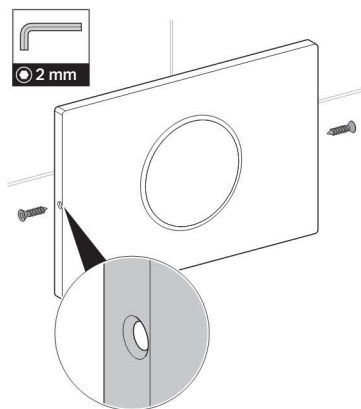
Priekšnoteikumi

Tualetes poda vadības vienība ir gatava darbam.

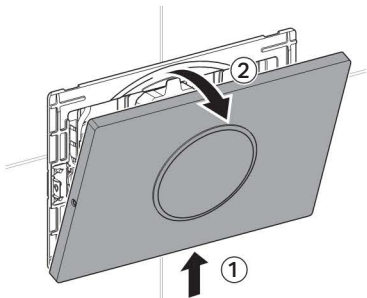
Nepieciešamo strāvas pārtraukumu nodrošina Torx® iekšējā profila atslēga ar 2 izmēru (tikai gadījumā, ja ir pieskrūvētas taustiņu plāksnes).

i Ja automātisko skalošanas aktivizāciju pēc izslēgšanas nepieciešams atkal ieslēgt, veiciet procesu atkārtoti. Veiktās aktivizācijas rezultātu apstiprina 5 vienādi skaņas signāli.

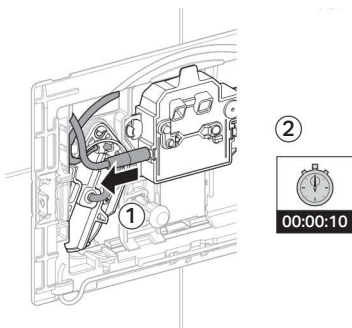
1



2

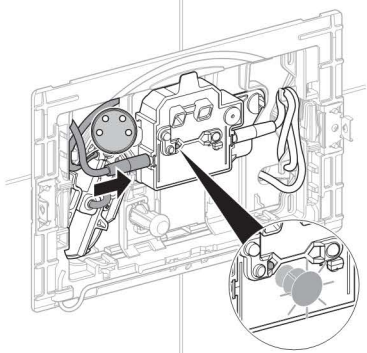


3

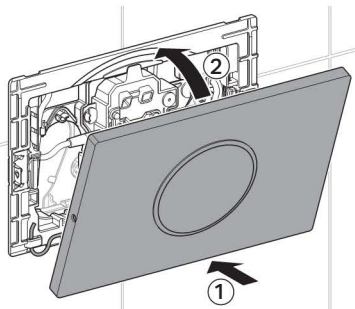


Lai veiksmīgi apstiprinātu iestatījumu, pēc 10 sekunžu strāvas pārtraukuma 15 minūšu laikā jāveic turpmāk norādītās darbības.

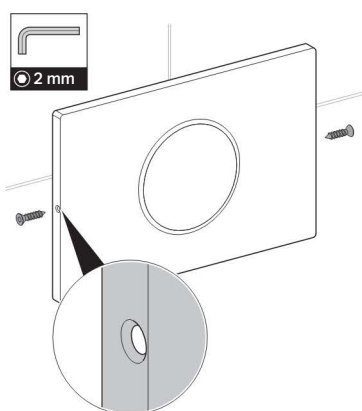
4



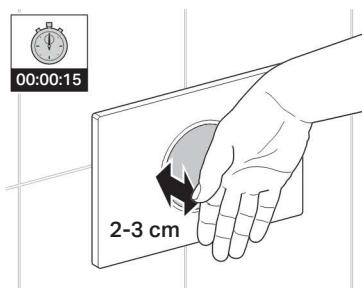
5



6



7



Rezultāts

Pēc 15 sekundēm veikto deaktivāciju apstiprina 5 trīskārši skaņas toņi.

Traucējumu novēršana

Traucējums	Cēlonis	Novēršana
Kļūdainas skalošanas darbības (pārāk ātri, pārāk vēlu, nevēlamas)	Sensora lodziņa uztveršanas zona ir netīra vai mitra	▶ Notīriet vai nožāvējiet taustiņu plāksni, skat. „Kopšana”
	Sensora lodziņa materiāls ir saskrāpēts	▶ Izsauciet speciālistu
Tualetes podā nepārtraukti tek ūdens	Programmatūras traucējums	▶ Uz 10 sekundēm pārtrauciet strāvas padevi (dzīvokļa drošinātāji)
	Tehnisks defekts	▶ Izsauciet speciālistu
Podā izskalošana neatbilst prasībām	Skalošanas daudzums nav iestatīts pareizi	▶ Izsauciet speciālistu
Nevar aktivizēt skalošanu	Strāvas padeves pārtraukums tīklā	▶ Pārbaudiet strāvas padevi (dzīvokļa drošinātāji)
	Nepietiekama bateriju kapacitāte; sensora lodziņā mirgo (bateriju lādiņš ir pārāk vājš) vai spīd (baterijas ir tukšas) gaismas diode	▶ Nomainiet baterijas, skat. „Tehniskā apkope”

Tehniskā apkope

Bateriju nomaīņa

Ja Geberit tualetes poda vadības strāvas padeve notiek, izmantojot baterijas, tās nepieciešams nomainīt pēc apm. 2 gadiem. Bateriju nomaīņai var pieaicināt speciālistu vai arī lietotājs šo darbu var veikt patstāvīgi un atbilstoši turpmāko darbību aprakstam.

Apkopes instrumenti

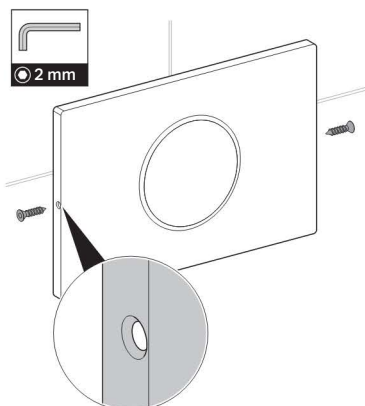
- Torx® iekšējā profila atslēga, 2 lielums (tikai gadījumā, ja ir pieskrūvētas taustiņu plāksnes)
- PH skrūvgriezis, 3 lielums

Bateriju nomaīņa

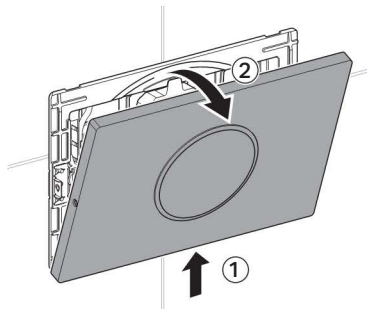
Priekšnoteikumi

Ir sagatavotas divas rezerves baterijas (tips 1,5 V „Mono”/„D”/„LR20”/„AM-1”) un tualetes poda vāks ir aizvērts.

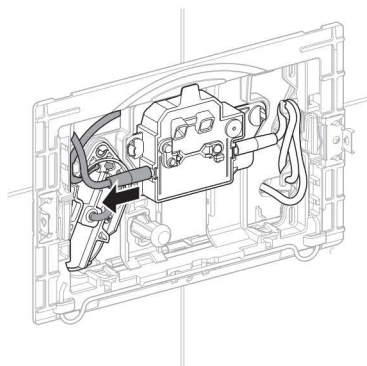
1



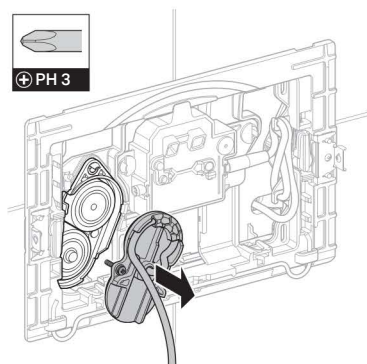
2



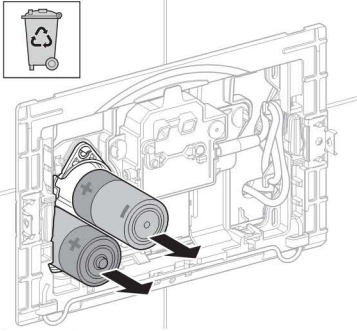
3



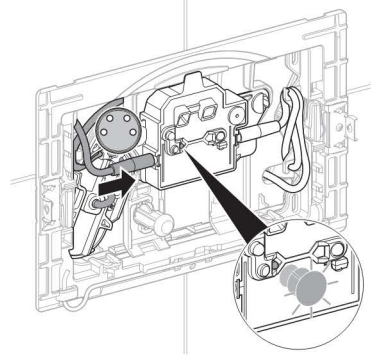
4



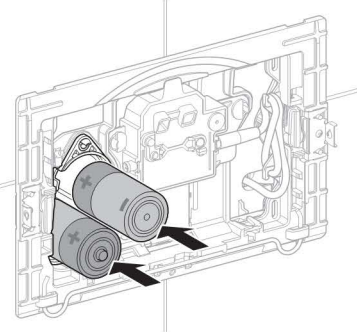
5



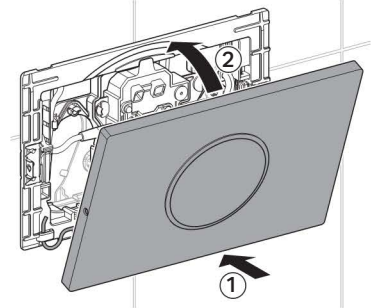
8



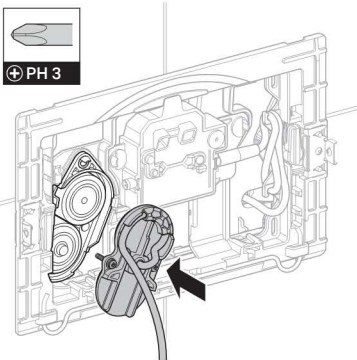
6



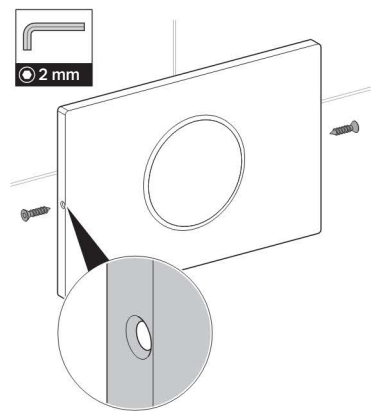
9



7

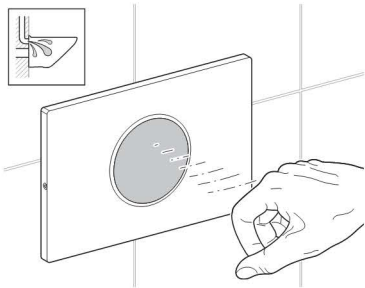


10

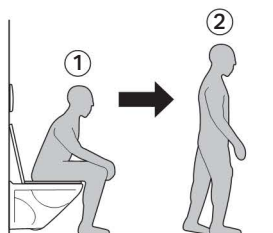


Geberit taustiņu plāksne Sigma10: infrasarkanā detektora pārbaude

1



2



i Ja ir izslēgta automātiskā skalošanas aktivizācija, nevar veikt 2 pārbaudes soli.

Taustiņu plāksnes tīrīšana



UZMANĪBU

Agresīvi un skrāpējoši tīrīšanas līdzekļi var sabojāt virsmu.

- ▶ Nelietojiet hloru vai skābes saturošus, abrazīvus vai kodīgus tīrīšanas līdzekļus.
- ▶ Taustiņu plāksni tīriet ar maigiem tīrīšanas līdzekļiem un ūdeni.
- ▶ Izmantojiet mīkstu drāniņu.



Geberit taustiņu plāksnes tīrīšanai iesaka izmantot Geberit AquaClean tīrīšanas komplektu (preces numurs 242.547.00.1).

Utilizācija

Sastāvs

Šis izstrādājums atbilst Direktīvas 2002/95/EK RoHS (par dažu bīstamu vielu izmantošanas ierobežošanu elektriskās un elektroniskās iekārtās) prasībām.

Lietoto elektrisko un elektronisko iekārtu utilizācija



Saskaņā ar Direktīvu 2002/96/EK WEEE par elektrisko un elektronisko iekārtu atkritumiem, elektroiekārtu ražotājiem jāpieņem atpakaļ lietotas iekārtas un tās jāutilizē drošā veidā. Simbols norāda, ka izstrādājumu nedrīkst utilizēt kopā ar pārējiem atkritumiem. Tehniski pareizai utilizācijai lietotās ierīces jānodod tieši uzņēmumam Geberit.

Pieņemšanas punktu adreses var uzzināt pie kompetentā Geberit produkcijas izplatītāja vai tīmekļa vietnē www.geberit.com.

Turinys

Saugumas.....	172
Valdymas.....	173
Techninis aptarnavimas.....	176
Utilizavimas.....	179

Saugumas

Tikslinė grupė

Šis dokumentas skirtas Geberit unitazų valdymo sistemos su darbine plokšte Sigma 10 eksploatuoti.

Naudojimas pagal nurodymus




Geberit unitazo valdymo sistema su darbine plokšte Sigma 10 skirta vandeniui nuleisti Geberit Sigma potinkiniuose bakeliuose.

Saugumo nuorodos

- Eksploatuotojas arba naudotojas valdymo ir priežiūros darbus turi atlikti taip, kaip aprašyta šioje naudojimo instrukcijoje
- Nekeisti unitazo valdymo sistemų ir papildomai jose nieko nemontuoti
- Aptikus pažeidimus arba defektus, unitazo valdymo sistemos savarankiškai neatidarinėti ir netaisyti, o kreiptis į specialistus
- Remonto darbus leidžiama atlikti tik specialistams, naudojantiems originalias atsargines dalis ir priedus

Simbolių paaiškinimas

Lentelė 1: Simboliai instrukcijoje

Simbolis	Reikšmė
	Nurodo galimą pavojingą situaciją, kuri gali tapti lengvo ar vidutinio sužalojimo arba materialinių nuostolių priežastimi
	Nurodo svarbią informaciją
	Nurodo tinkamą naudojimą

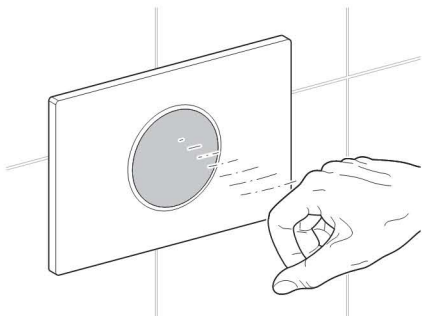
Valdymas

Ranką laikykite ties suaktyvinimo zona, kad suaktyvintumėte vandens nuleidimą.

Darbinę plokštę liesti nebūtina.

Suaktyvinimo zona prasideda maždaug 15 cm atstumu iki darbinės plokštės.

- Norėdami nuleisti didelį vandens kiekį, ranką maždaug 0,5–1 sekundę palaikykite suaktyvinimo zonoje
- Norėdami nuleisti mažą vandens kiekį, ranką maždaug 1–2 sekundes palaikykite suaktyvinimo zonoje



Automatinio vandens nuleidimo išjungimas

Iš pradžių nustatytas automatinis vandens nuleidimas gali būti išjungtas. Tokį perjungimą gali atlikti platintojas arba naudotojas.

Sąlygos

Unitazo valdymo sistema parengta naudoti.

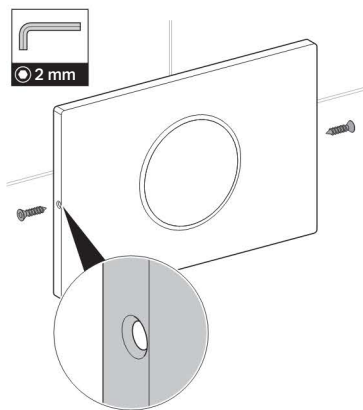
Elektros maitinimui nutraukti pridėjamas

Torx® kilpinis 2 numerio raktas (tik jei

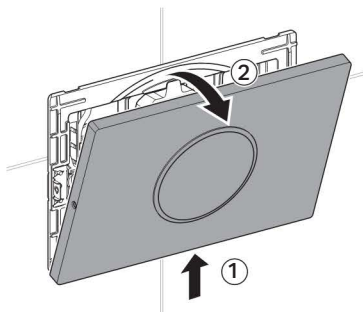
naudojamos prisukamos darbinės plokštės).

i Jei išjungtą automatinį vandens nuleidimą reikia suaktyvinti, vėl galima atlikti tokius pačius veiksmus. Suaktyvinus pasigirsta 5 atskiri garso signalai.

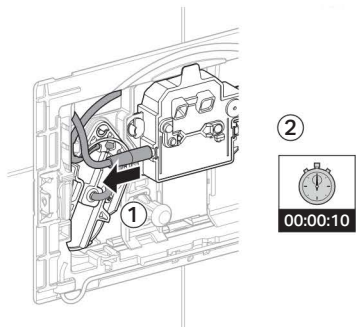
1



2

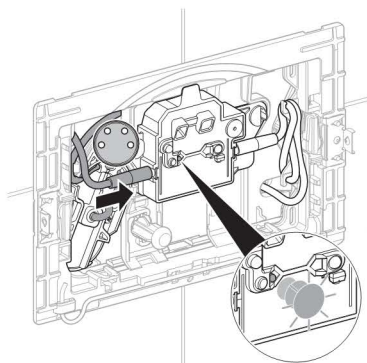


3

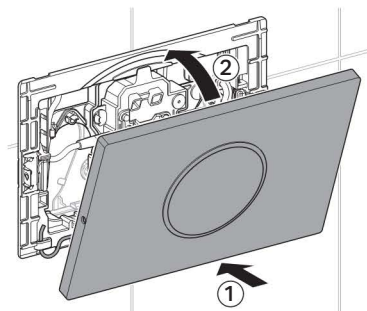


i Kad perjungimas po 10 sekundžių trukmės elektros maitinimo nutraukimo būtų sėkmingas, per 15 minučių būtina atlikti toliau nurodytus veiksmus.

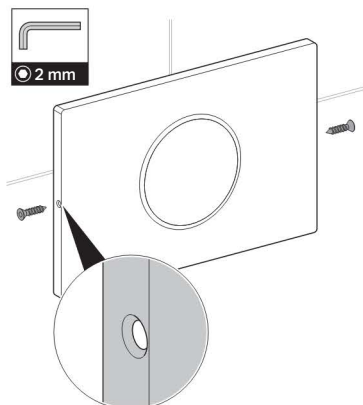
4



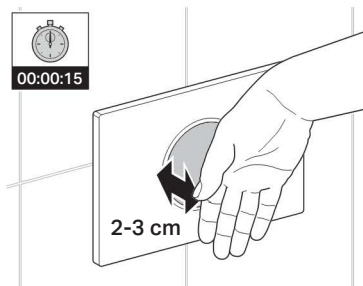
5



6



7



Rezultatas

Po 15 sekundžių apie atliktą išjungimą informuoja 5 trigubi garso signalai.

Trikčių šalinimas

Triktis	Priežastis	Pašalinimas
Vanduo nuleidžiamas ne taip, kaip reikia (per anksti, per vėlai, netyčia)	Jutiklio langelis užterštas arba šlapias	▶ Darbinę plokštę nuvalyti arba nusausinti, žr. „Priežiūra“
	Jutiklio langelis yra subraižytas	▶ Iškviesti specialistą
Keraminiame unitaze nuolat teka vanduo	Programinės įrangos triktis	▶ 10 sekundžių nutraukti elektros maitinimą (gyvenamosios patalpos saugiklis)
	Techninis defektas	▶ Iškviesti specialistą
Keraminiame unitaze vanduo nuleidžiamas ne taip, kaip reikia	Netinkamai nustatytas nuleidžiamo vandens kiekis	▶ Iškviesti specialistą
Nuleidimas neveikia	Dingo elektra	▶ Patikrinti elektros maitinimą (gyvenamosios patalpos saugiklius)
	Nepakankamai įkrauta baterija. Jutiklio langelyje šviesos diodas blykčioja (jei baterija silpnai įkrauta) arba šviečia (jei baterija tuščia)	▶ Pakeisti bateriją, žr. „Techninis aptarnavimas“

Techninis aptarnavimas

Baterijų keitimas

Jei Geberit unitazo elektros maitinimas vykdomas baterijomis, jas maždaug po dvejų metų būtina pakeisti.

Baterijas pakeisti gali specialistas, o jei jas keičia naudotojas, jis turi savarankiškai atlikti toliau nurodytus darbus.

Techninės priežiūros įrankiai

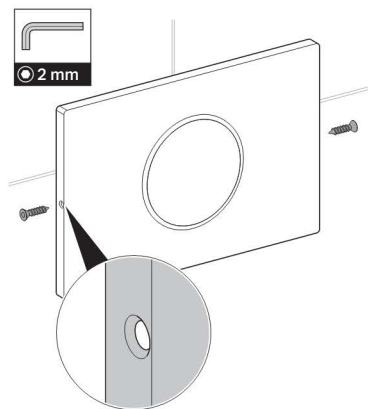
- Torx® kilpinis 2 dydžio raktas (tik naudojant prisukamas darbinės plokštes)
- PH 3 numerio atsuktuvus

Baterijų keitimas

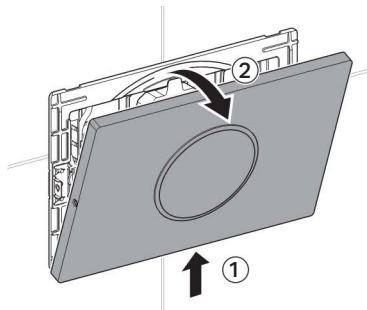
Sąlygos

Pridedamos dvi atsarginės baterijos (tipas 1,5 V „Mono“/„D“/„LR20“/„AM-1“), o unitazo dangtis yra uždarytas.

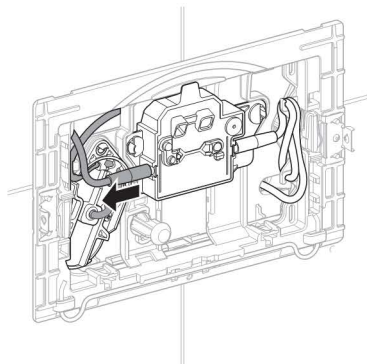
1



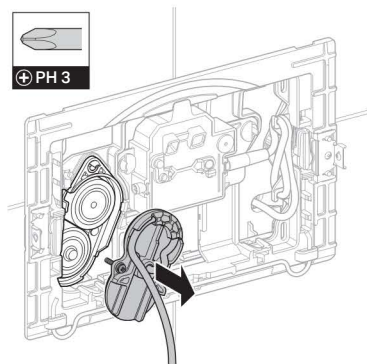
2



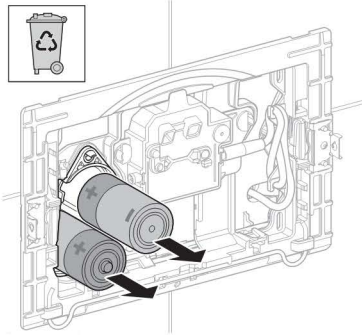
3



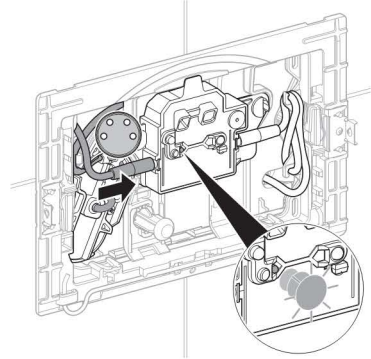
4



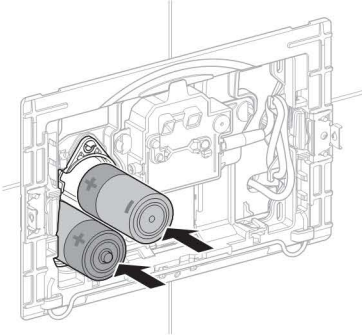
5



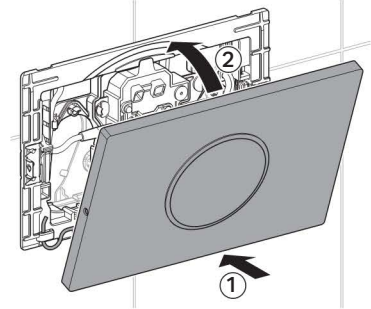
8



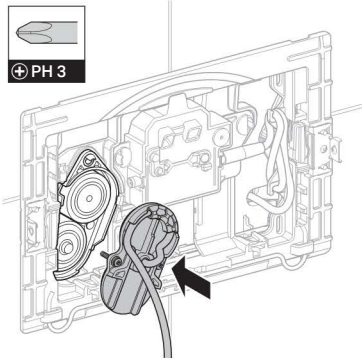
6



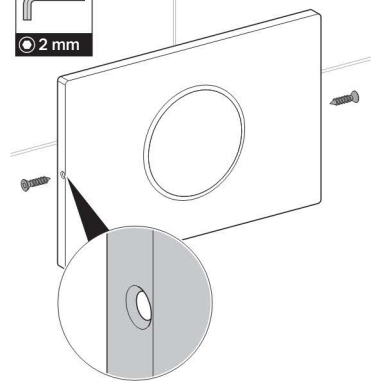
9



7

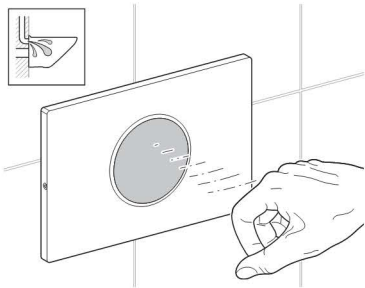


10

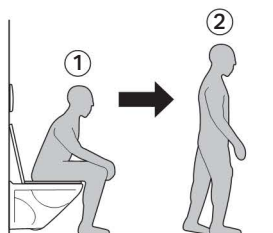


Geberit darbinė plokštė Sigma10: patikrinti infraraudonųjų spindulių jutiklį

1



2



i Jei automatinis vandens nupylimas išjungtas, 2 punkte nurodytų darbų atlikti negalima.

Nuvalyti darbinę plokštę



DĖMESIO

Agresyvios ir šveičiančios valymo priemonės gali pažeisti paviršiaus dangą.

- ▶ Nenaudoti chloruotų arba rūgštinių, braižančių arba ėsdinančių valymo priemonių.
- ▶ Darbinę plokštę valyti švelniomis valymo priemonėmis ir vandeniu.
- ▶ Naudoti minkštą šluostę.



Darbinei plokštei valyti Geberit rekomenduoja Geberit AquaClean valymo rinkinį (gaminio numeris 242.547.00.1).

Utilizavimas

Komponentai

Šis gaminys atitinka Direktyvą 2002/95/EB RoHS (dėl tam tikrų pavojingų medžiagų naudojimo elektros ir elektroninėje įrangoje apribojimo).

Senų elektros ir elektroninių prietaisų utilizavimas



Pagal 2002/96/EB EEJ direktyvą dėl elektros ir elektroninės įrangos atliekų elektros įrenginių gamintojas yra įpareigojamas surinkti senus įrenginius ir tinkamai juos utilizuoti.

Simbolis nurodo, kad šį gaminį draudžiama utilizuoti kartu su kitomis atliekomis. Tinkamam įrenginių utilizavimui, juos būtina grąžinti tiesiogiai Geberit.

Priėmimo vietų adresų teirautis atitinkamoje Geberit platinimo įmonėje arba ieškoti www.geberit.com.

Съдържание

Безопасност.....	180
Функциониране.....	181
Профилактика.....	184
Управление на отпадъци.....	187

Безопасност

Потребителска група

Този документ е насочен към операторите и потребителите на управлението на тоалетна Geberit с командна платка Sigma10.

Употреба




Управлението на тоалетна Geberit с командна платка Sigma10 е предназначено за активиране на промиването при Geberit Sigma скрити казанчета.

Защитни инструкции

- Функционирането, грижата и поддръжката могат да бъдат извършвани от оператора или потребителя само дотам, докдето е описано в това ръководство за експлоатация
- Не предприемайте промени или допълнителни инсталации по управлението на тоалетната
- При информация за повреда или дефект не отваряйте и не ремонтирайте сами управлението на тоалетната, а се обърнете към технически експерт
- Ремонтите трябва да се извършват само с оригинални резервни части и аксесоари от технически експерт

Обяснение на символите

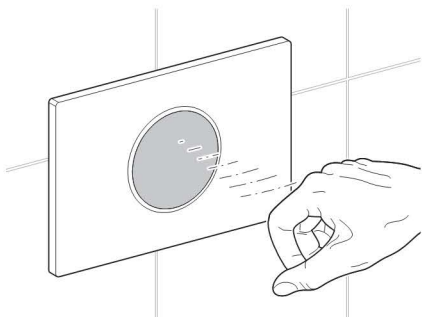
Таблица 1: Символи в ръководството

Символ	Значение
ВНИМАНИЕ	Означава възможна опасна ситуация, която може да доведе до леки или средни наранявания или материални щети
	
	Указва важна информация
	Указание за правилната употреба

Функциониране

Дръжте дланта си в обхвата на активиране, за да активирате промиване. Не е необходимо да докосвате командната платка. Обхватът на активиране започва ок. 15 cm пред командната платка.

- За голямо промиване дръжте дланта си ок. 0,5 до 1 секунда в обхвата на активиране
- За малко промиване дръжте дланта си ок. 1 до 2 секунди в обхвата на активиране



Деактивиране на автоматичното задействане на промиването

Предварително настроеното задействане на промиването може да бъде деактивирано по всяко време. Това превключване може да се изпълни от оператор или потребител.

Предпоставки

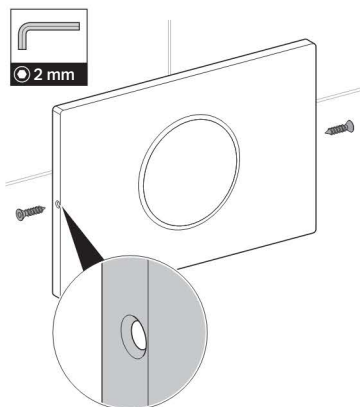
Управлението на тоалетната е готово да бъде ползвано отново.

За необходимото прекъсване на електрозахранването е налице Torx®-ключ с вътрешен профил от размер 2 (само при завинтени командни платки).

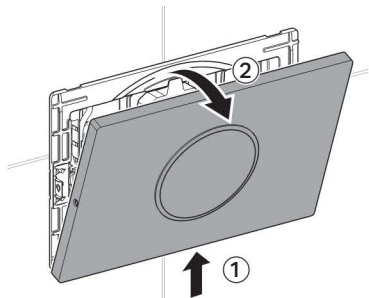


Ако автоматичното задействане на промиването трябва да се активира отново след извършено деактивиране, може да се изпълни същата процедура. Резултатът от извършеното активиране е акустичен сигнал от 5 отделни тона.

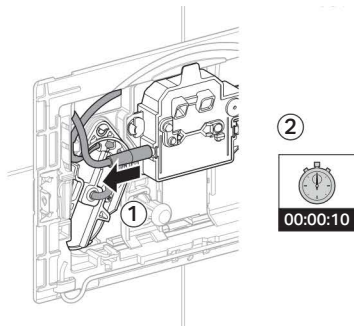
1



2

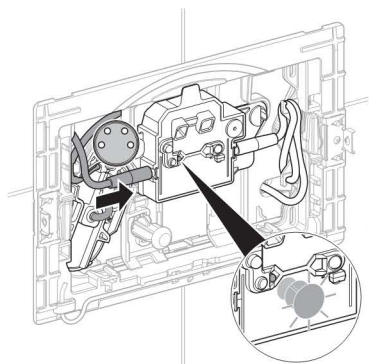


3

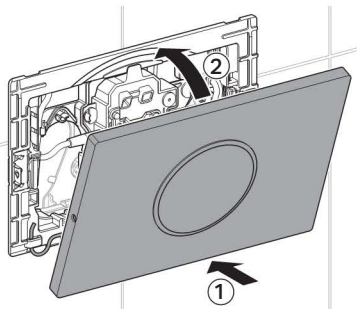


За да бъде успешно превключването, трябва, след прекъсване на електрозахранването за 10 секунди, да се изпълнят следните стъпки в рамките на 15 минути.

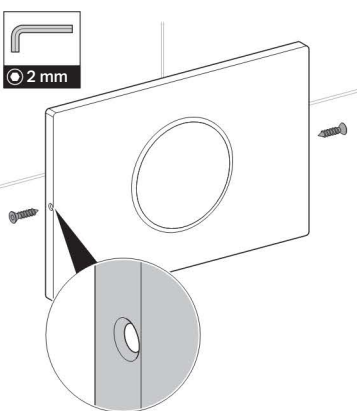
4



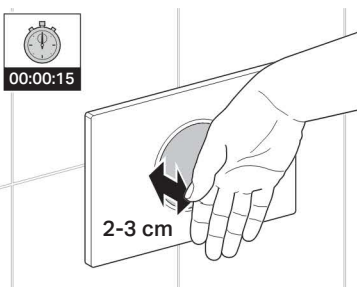
5



6



7



Резултат

След 15 секунди извършеното деактивиране се показва акустично чрез 5 трикратни тонове.

Отстраняване на неизправности

Неизправност	Причина	Отстраняване
Неправилни промивания (твърде рано, твърде късно, нежелано)	Сензорното прозорче е замърсено или мокро	▶ Почистете или изсушете командната платка, вижте „Грижа“
	Сензорното прозорче е надраскано	▶ Извикайте технически експерт
Постоянно изтича вода в тоалетната чиния	Неизправност в софтуера	▶ Прекъснете електрическото захранване (жилищният предпазител) за 10 секунди
	Технически дефект	▶ Извикайте технически експерт
Промиването на тоалетната чиния не е удовлетворително	Количеството вода е настроено неправилно	▶ Извикайте технически експерт
Промиването не може да се задейства	Проблем със захранването в мрежата	▶ Проверете електрическото захранване (жилищния предпазител)
	Капацитетът на батериите е недостатъчен; в сензорното прозорче LED мига (при слаби батерии) или свети (при празни батерии)	▶ Сменете батериите, вижте „Профилактика“

Профилактика

Смяна на батериите

Ако електрическо захранване на управлението на тоалетна Geberit се извършва чрез батерии, те трябва да се сменят след ок. две години.

Смяната на батериите трябва да се възложи на технически експерт или потребителят/операторът извършва тази дейност в съответствие със следните работни стъпки.

Инструменти за поддръжка

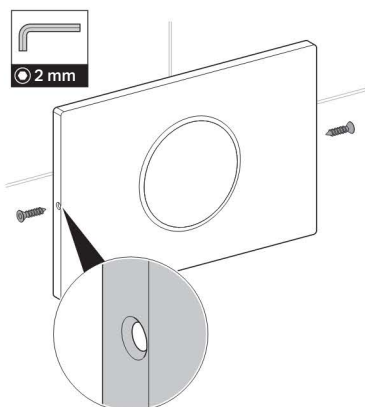
- Тох®-ключ с вътрешен профил с големина 2 (само при завинтени командни платки)
- PH-отвертка с големина 3

Смяна на батериите

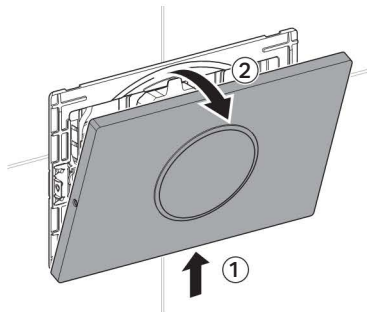
Предпоставки

Налице са две резервни батерии (тип 1,5 V „Mono“/„D“/„LR20“/„AM-1“) и капакът на тоалетната е затворен.

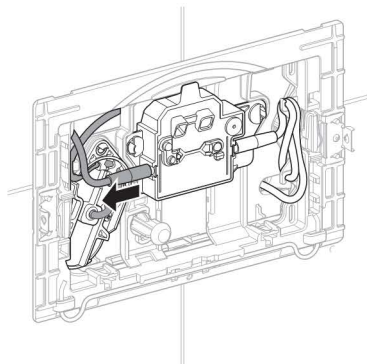
1



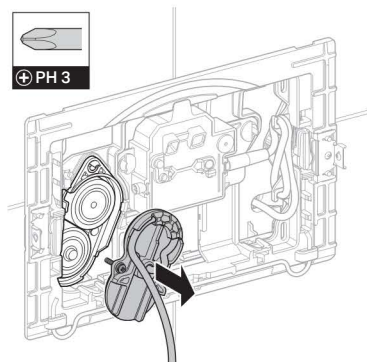
2



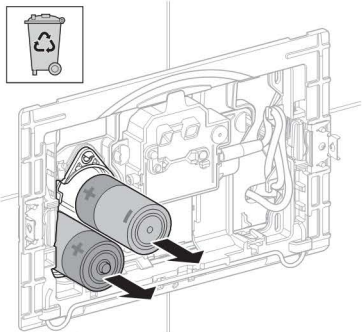
3



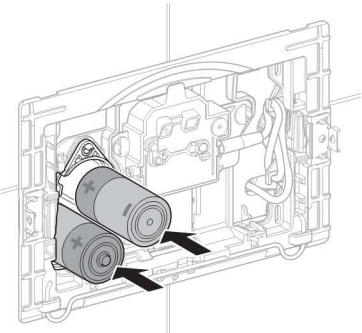
4



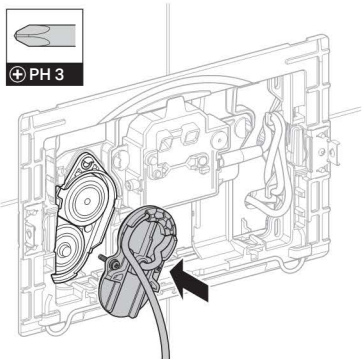
5



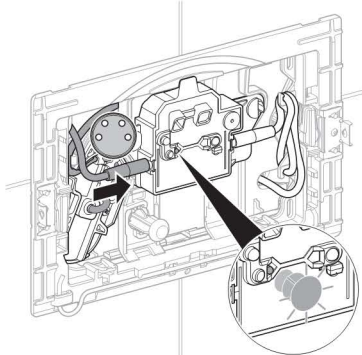
6



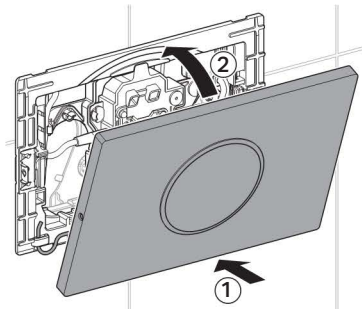
7



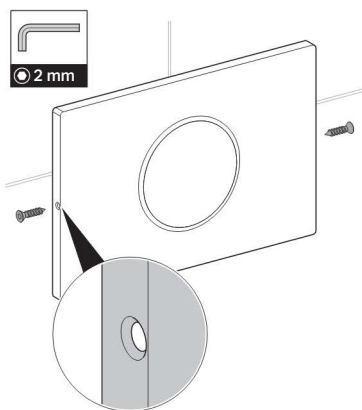
8



9

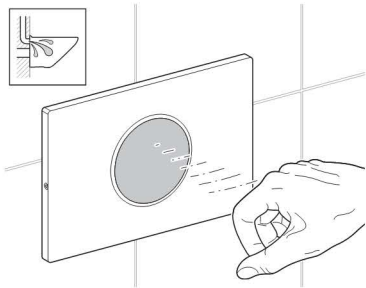


10

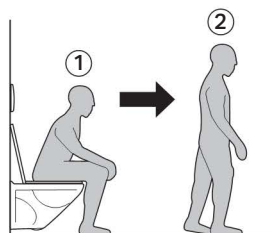


Geberit командна платка Sigma10: Проверка на IR разпознаване

1



2



i Ако автоматичното активиране на промиването е деактивирано, контролна стъпка 2 не може да се изпълни.

Почистване на командната платка



ВНИМАНИЕ

Агресивни и изтъркващи почистващи препарати могат да увредят повърхността.

- ▶ Не употребявайте почистващи препарати, които са абразивни, корозионни, съдържат хлор или киселина.
- ▶ Почиствайте командната платка с меки почистващи препарати и вода.
- ▶ Употребявайте мека кърпа за попиване.



За почистване на командната платка Geberit препоръчва комплекта за почистване Geberit AquaClean (артикулен номер 242.547.00.1).

Управление на отпадъци

Съставки

Този продукт е в съответствие с изискванията на Директива 2002/95/EO RoHS (Ограничението на употребата на определени опасни вещества в електрическите и електронните уреди).

Предаване за управление на отпадъци на старо електрическо и електронно оборудване



Съгласно Директива 2002/96/EO WEEE относно старо електрическо и електронно оборудване, производителите на електрическо оборудване са задължени да събират старо оборудване и да го предават за управление на отпадъци по природосъобразен начин.

Символът показва, че продуктът не трябва да се предава за управление на отпадъци заедно с останалите отпадъци. Старо оборудване трябва да бъде предадено директно на Geberit с цел адекватно предаване за отпадъци.

Може да запитате за адресите на приемните пунктове при компетентен продавач на Geberit или на адрес www.geberit.com.

Curpîns

Siguranță	188
Funcționare	189
Mentenanță.....	192
Reciclarea deșeurilor.....	195

Siguranță

Grup țintă

Acest document se adresează operatorului și utilizatorului sistemului de comandă al WC-ului Geberit cu clapetă de acționare Sigma10.

Scopul utilizării




Sistemul de comandă al WC-ului Geberit cu clapetă de acționare Sigma10 este destinat declanșării clătirii a rezervorului încastrat Geberit Sigma.

Indicații de siguranță

- Utilizarea, îngrijirea și lucrările de întreținere pot fi efectuate de către operator sau utilizator numai în măsura și după cum acestea sunt descrise în aceste instrucțiuni de utilizare
- Nu efectuați modificări sau instalații suplimentare la sistemul de comandă al WC-ului
- În cazul apariției unor indicații de deteriorare sau a unor defecțiuni la sistemul de comandă al WC-ului nu desfaceți și nu încercați dumneavoastră să îl reparați, ci apelați la un consultant tehnic
- Reparațiile pot fi efectuate numai de către consultantul tehnic și numai cu piese de schimb și piese accesorii originale

Legendă semne

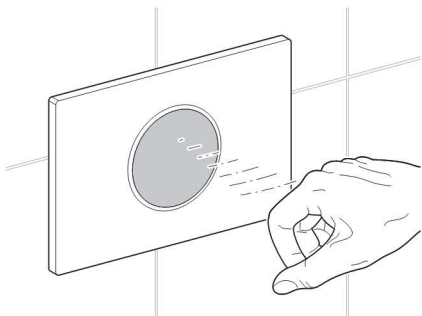
Tabelul 1: Simbolurile prezentate în instrucțiuni

Simbol	Semnificație
	Atrage atenția asupra apariției unei posibile situații periculoase, care poate avea drept urmare răniiri ușoare sau de gravitate medie sau pagube materiale
	Atrage atenția asupra unei informații importante
	Atrage atenția asupra utilizării corecte

Funcționare

Pentru a declanșa o spălare țineți mâna în raza de detecție. Nu este nevoie să atingeți clapeta de acționare. Raza de detecție se situează începând de la cca. 15 cm în fața clapetei de acționare.

- Pentru o cantitate de apă mare la spălare țineți mâna pentru cca. 0,5 până la 1 secunde în raza de detecție
- Pentru o cantitate de apă mică la spălare țineți mâna pentru cca. 1 până la 2 secunde în raza de detecție



Dezactivarea declanșării automate a spălării

Declanșarea automată a spălării care este presetată poate fi dezactivată oricând. Această modificare poate fi efectuată de către operator sau utilizator.

Premisă

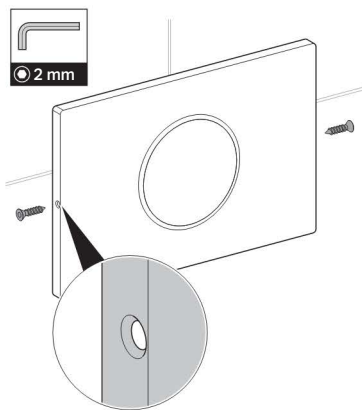
Sistemul de comandă al WC-ului este gata pentru o nouă utilizare.

Pentru efectuarea întreruperii alimentării cu curent care este necesară vă punem la dispoziție o cheie Torx®-de mărimea 2 (numai la clapete de acționare prinse în șuruburi).

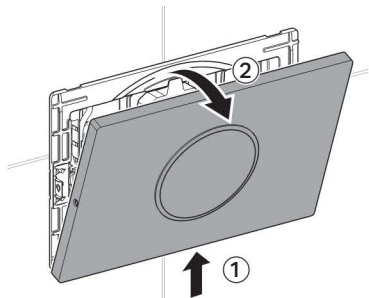


După dezactivare puteți reactiva din nou declanșarea automată a spălării dacă doriți efectuând din nou aceiași pași. Rezultatul activării este semnalat acustic prin emiterea a 5 tonuri unice.

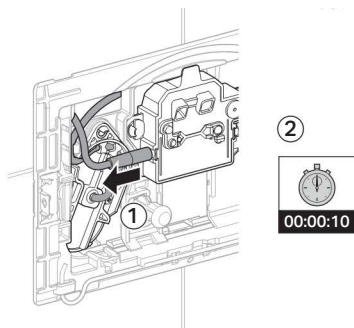
1



2

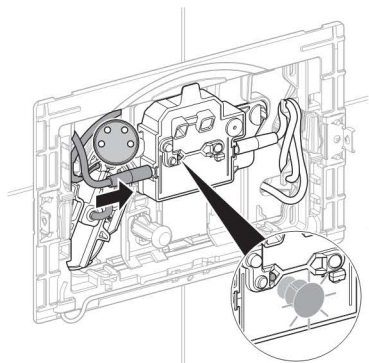


3

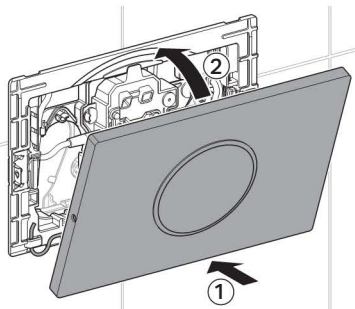


Pentru ca această modificare să fie efectuată cu succes, după întreruperea de curent pentru un timp de 10 secunde, următorii pași trebuie efectuați în termen de 15 minute.

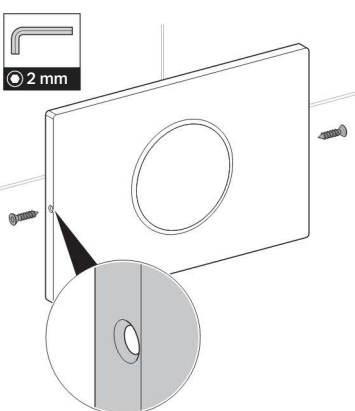
4



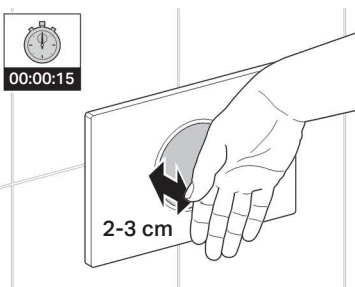
5



6



7



Rezultat

După 15 secunde dezactivarea efectuată este semnalată acustic prin 5 tonuri triple.

Remedierea defecțiunii

Defecțiune	Cauza	Remediere
Clătiri eronate (prea devreme, prea târziu, accidentale)	Fereastra senzorului infraroșu este murdară sau udă	▶ Curățați sau uscați clapeta de acționare, vezi „Îngrijire”
	Fereastra senzorului infraroșu este zgâriată	▶ Chemați un consultant tehnic
Apa curge continuu în vasul de ceramică al WC-ului	Defecțiune de software	▶ Întrerupeți pentru 10 secunde alimentarea de la sursa de curent (siguranța din locuință)
	Defecțiune tehnică	▶ Chemați un consultant tehnic
Vasul de ceramică al WC-ului nu este clătit satisfăcător	Volumul de spălare este setat eronat	▶ Chemați un consultant tehnic
Spălarea nu poate fi declanșată	Întreprere a alimentării de la rețea	▶ Verificați alimentarea de la sursa de curent (siguranța din locuință)
	Capacitatea bateriei este insuficientă, în fereastra senzorului infraroșu LED-ul pâlpâie (atunci când bateria este slabă) sau este aprins (atunci când bateria este descărcată)	▶ Schimbarea bateriilor, vezi „Mentenanță”

Mentenanță

Schimbarea bateriilor

Dacă alimentarea de la o sursă de curent a sistemului de comandă al WC-ului Geberit se efectuează de la baterii, acestea trebuie schimbate după cca. doi ani.

Pentru schimbarea bateriilor puteți angaja un consultant tehnic sau acestea pot fi schimbate de utilizator/operator, dacă această operație este efectuată conform următorilor pași de lucru.

Unelte necesare pentru mentenanță

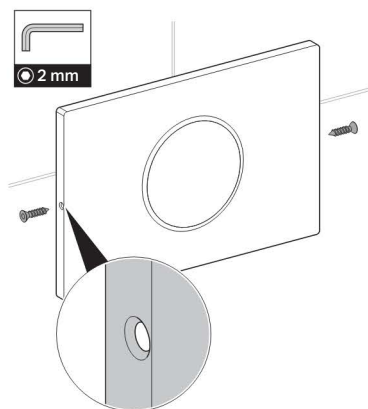
- CheieTorx®-de mărimea 2 (numai la clapetele de acționare prinse în șuruburi)
- SurubelnițăPH-de mărimea 3

Schimbarea bateriilor

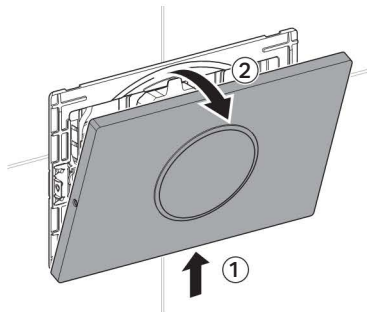
Premisă

Aveți două baterii (de tipul 1,5 V „Mono”/„D”/„LR20”/„AM-1”) la dispoziție și capacul WC-ului este închis.

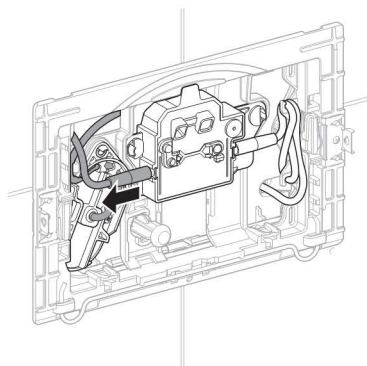
1



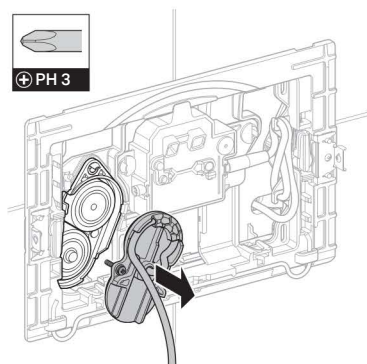
2



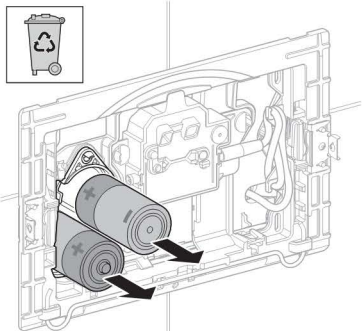
3



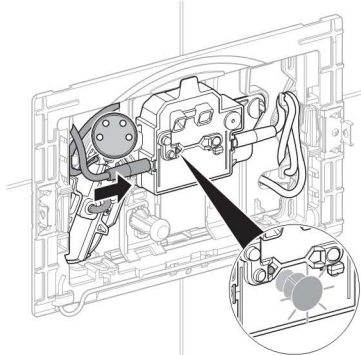
4



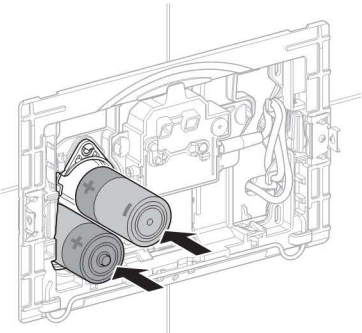
5



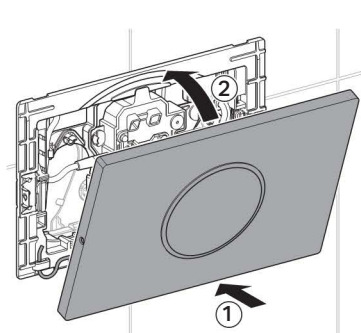
8



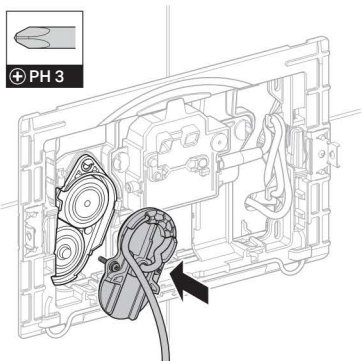
6



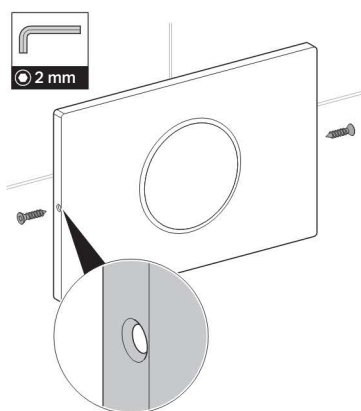
9



7

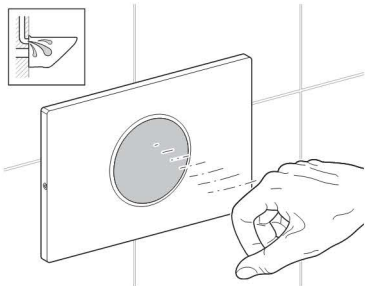


10

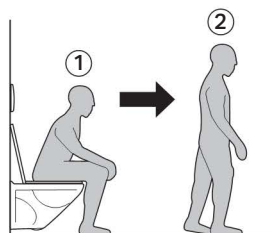


Geberit clapetă de acționare Sigma10: verificați detecția în infraroșu

1



2



i Dacă este dezactivată declanșarea automată a spălării, nu se poate efectua pasul 2 de verificare.

Curățarea clapetei de acționare



ATENȚIE

Agenții de curățare agresivi și abrazivi pot deteriora suprafața.

- ▶ Nu utilizați agenți de curățare pe bază de clor, acizi, agenți de curățare abrazivi sau corosivi.
- ▶ Curățați clapeta de acționare cu agenți delicatți de curățare și cu apă.
- ▶ Utilizați o lavetă moale.



Pentru curățarea clapetei de acționare Geberit recomandă folosirea setului de curățare Geberit AquaClean (cod articol 242.547.00.1).

Reciclarea deșeurilor

Substanțe componente

Acest produs corespunde cerințelor Directivei 2002/95/CE RoHS (privind restricțiile de utilizare a anumitor substanțe periculoase în echipamentele electrice și electronice).

Reciclarea echipamentelor electrice și electronice vechi



În acord cu Directiva 2002/96/CE WEEE privind deșeurile de echipamente electrice și electronice vechi producătorii de aparate electrice sunt obligați să preia echipamentele vechi și să recicleze aceste deșeuri conform legislației.

Simbolul indică faptul că, nu este permisă reciclarea produsului împreună cu restul deșeurilor. Pentru o gestionare corespunzătoare a deșeurilor echipamentele vechi trebuie să fie returnate societății Geberit.

Adresele punctelor de preluare vă pot fi furnizate de către societatea competentă de desfacere a produselor Geberit sau puteți accesa pagina de internet www.geberit.com.

Πίνακας περιεχομένων

Ασφάλεια.....	196
Χειρισμός.....	197
Συντήρηση.....	200
Απόρριψη.....	203

Ασφάλεια

Που απευθύνονται

Το έγγραφο αυτό απευθύνεται στο χειριστή και το χρήστη του συστήματος ελέγχου WC Geberit με πλακίδιο ενεργοποίησης Sigma10.

Ενδεδειγμένη χρήση




Το σύστημα ελέγχου WC Geberit με πλακίδιο ενεργοποίησης Sigma10 προορίζεται για την ενεργοποίηση απόπλυσης σε εντοιχισμένα καζανάκια Geberit Sigma.

Υποδείξεις ασφαλείας

- Ο χειρισμός, η φροντίδα και η συντήρηση επιτρέπεται να εκτελούνται από το χειριστή ή το χρήστη μόνο στο βαθμό που περιγράφεται σε αυτό το εγχειρίδιο οδηγιών χειρισμού
- Μην εκτελείτε μετατροπές ή πρόσθετες εγκαταστάσεις στο σύστημα ελέγχου WC
- Αν υπάρχουν ενδείξεις ζημιάς ή ελαττώματος, μην ανοίγετε και μην επισκευάζετε μόνοι σας το σύστημα ελέγχου WC, αλλά αναθέστε την εργασία σε κάποιον ειδικευμένο τεχνικό
- Οι επισκευές πρέπει να εκτελούνται μόνο με γνήσια ανταλλακτικά και εξαρτήματα από έναν ειδικευμένο τεχνικό

Επεξήγηση συμβόλων

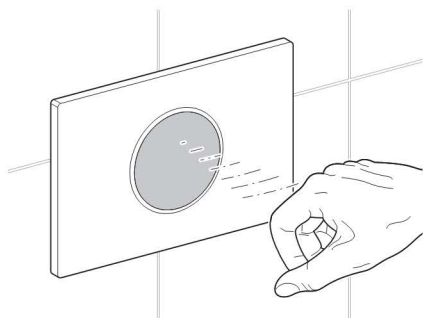
Πίνακας 1: Σύμβολα στο εγχειρίδιο

Σύμβολο	Σημασία
ΠΡΟΣΟΧΗ 	Επισημαίνει μια ενδεχομένως επικίνδυνη κατάσταση που μπορεί να επιφέρει ελαφρό ή μέτριο τραυματισμό ή υλικές ζημιές
	Επισημαίνει μια σημαντική πληροφορία
	Επισημαίνει τη σωστή χρήση

Χειρισμός

Απλώστε το χέρι σας μέσα στη γωνία ανίχνευσης, για να ενεργοποιηθεί μια απόπλυση. Δεν είναι απαραίτητο να αγγίξετε το πλακίδιο ενεργοποίησης. Η γωνία ανίχνευσης ξεκινάει περ. 15 cm μπροστά από το πλακίδιο ενεργοποίησης.

- Για μεγάλη απόπλυση κρατήστε το χέρι περ. 0,5 έως 1 δευτερόλεπτο στη γωνία ανίχνευσης
- Για μικρή απόπλυση κρατήστε το χέρι περ. 1 έως 2 δευτερόλεπτα στη γωνία ανίχνευσης



Απενεργοποίηση αυτόματης ενεργοποίησης απόπλυσης

Η προρυθμισμένη αυτόματη ενεργοποίηση απόπλυσης μπορεί να απενεργοποιηθεί ανά πάσα στιγμή. Αυτή η αλλαγή της ρύθμισης μπορεί να πραγματοποιηθεί από το χειριστή ή το χρήστη.

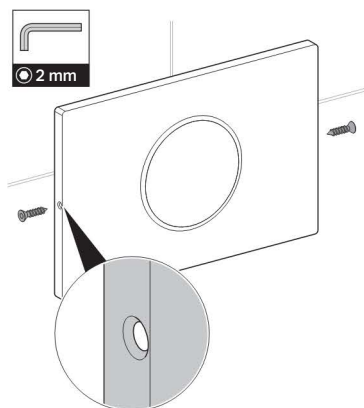
ΠΡΟΫΠΟΘΕΣΕΙΣ

Το σύστημα ελέγχου WC είναι έτοιμο για λειτουργία.

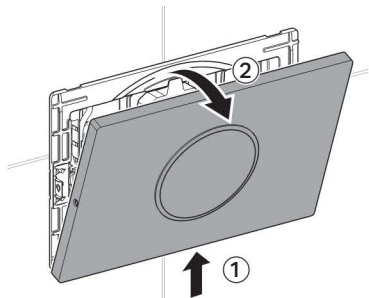
Για την απαιτούμενη διακοπή της τροφοδοσίας ρεύματος διατίθεται ένα κλειδί εσωτερικού προφίλ Torx® μεγέθους 2 (μόνο για βιδωτά πλακίδια ενεργοποίησης).

- **i** Αν μετά από επιτυχή απενεργοποίηση χρειαστεί να ενεργοποιηθεί ξανά η αυτόματη ενεργοποίηση απόπλυσης, μπορεί να εκτελεστεί η ίδια ακολουθία ενεργειών. Το αποτέλεσμα της επιτυχούς ενεργοποίησης επισημαίνεται ακουστικά με 5 ξεχωριστούς ήχους.

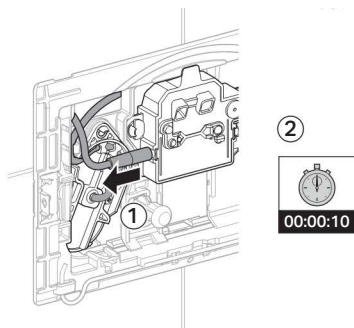
1



2

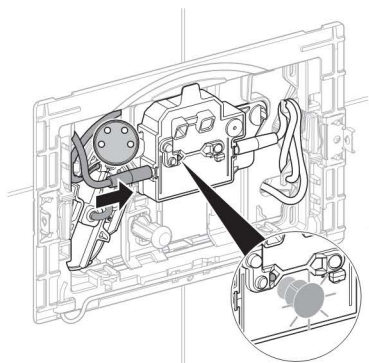


3

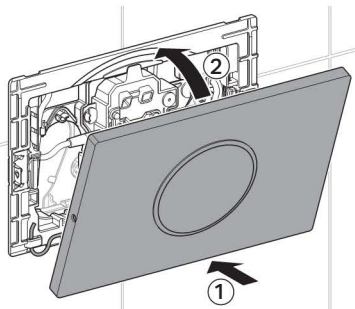


Για μια επιτυχή αλλαγή ρύθμισης, πρέπει, μετά τη διακοπή ρεύματος 10 δευτερολέπτων, να εκτελεστούν τα παρακάτω βήματα ενεργειών εντός 15 λεπτών.

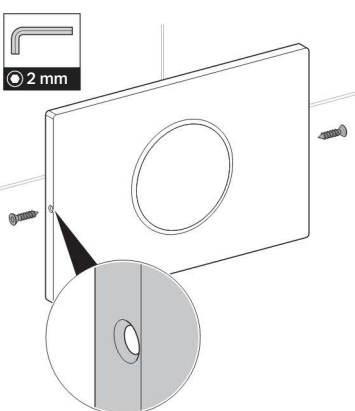
4



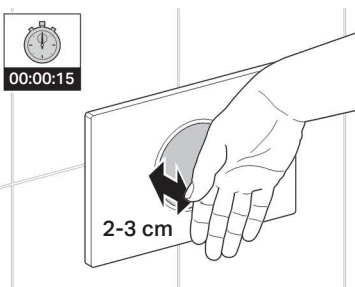
5



6



7



ΑΠΟΤΕΛΕΣΜΑ

Μετά από 15 δευτερόλεπτα η επιτυχής απενεργοποίηση υποδεικνύεται ακουστικά με 5 τριπλούς ήχους.

Αποκατάσταση βλαβών

Βλάβη	Αιτία	Αποκατάσταση
Εσφαλμένες αποπλύσεις (πολύ νωρίς, πολύ αργά, αθέλητα)	Το μάτι του αισθητήρα είναι λερωμένο ή βρεγμένο	▶ Καθαρίστε ή στεγνώστε το πλακίδιο ενεργοποίησης, βλέπε "Φροντίδα"
	Το μάτι του αισθητήρα είναι γρατζουνισμένο	▶ Καλέστε ειδικευμένο τεχνικό
Τρέχει συνεχώς νερό στη λεκάνη του WC	Βλάβη λογισμικού	▶ Διακόψτε την παροχή τάσης (ασφάλεια της κατοικίας) για 10 δευτερόλεπτα
	Τεχνικό ελάττωμα	▶ Καλέστε ειδικευμένο τεχνικό
Η απόπλυση της λεκάνης του WC δεν είναι ικανοποιητική	Οι ποσότητες απόπλυσης είναι λάθος ρυθμισμένες	▶ Καλέστε ειδικευμένο τεχνικό
Δεν είναι δυνατή ενεργοποίηση της απόπλυσης	Έλλειψη τάσης στο δίκτυο	▶ Έλεγχος παροχής τάσης (ασφάλεια της κατοικίας)
	Χωρητικότητα μπαταρίας ανεπαρκής, η ενδεικτική λυχνία στο μάτι του αισθητήρα αναβοσβήνει (αν οι μπαταρίες είναι εξασθενημένες) ή ανάβει (αν οι μπαταρίες είναι άδειες)	▶ Αντικατάσταση μπαταριών, βλέπε "Συντήρηση"

Συντήρηση

Αντικατάσταση μπαταριών

Αν η παροχή τάσης στο σύστημα ελέγχου WC Geberit γίνεται μέσω μπαταριών, αυτές πρέπει να αντικαθίστανται περ. κάθε δύο χρόνια.

Μπορείτε να αναθέσετε την αντικατάσταση των μπαταριών σε έναν ειδικευμένο τεχνικό, διαφορετικά μπορεί να την αναλάβει ο χρήστης/χειριστής σύμφωνα με τα παρακάτω βήματα εργασίας.

Εργαλεία συντήρησης

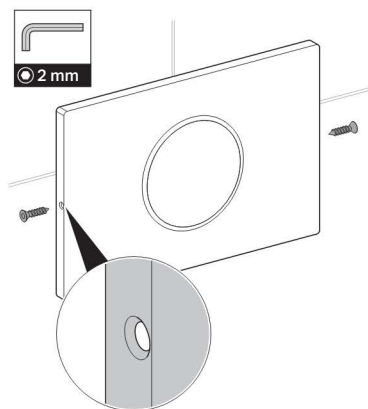
- Κλειδί εσωτερικού προφίλ Torx® μεγέθους 2 (μόνο σε βιδωτά πλακίδια ενεργοποίησης)
- Κατσαβίδι PH μεγέθους 3

Αντικατάσταση μπαταριών

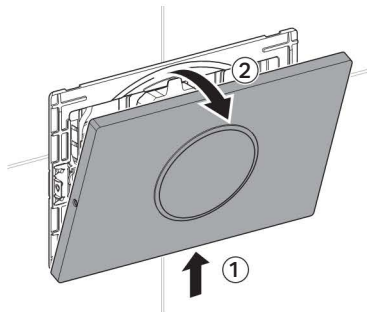
ΠΡΟΫΠΟΘΕΣΕΙΣ

Διατίθενται δύο ανταλλακτικές μπαταρίες (τύπου 1,5 V "Mono"/"D"/"LR20"/"AM-1") και το καπάκι WC είναι κλειστό.

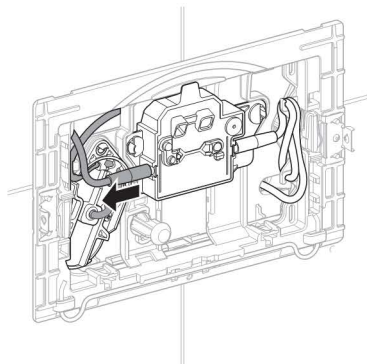
1



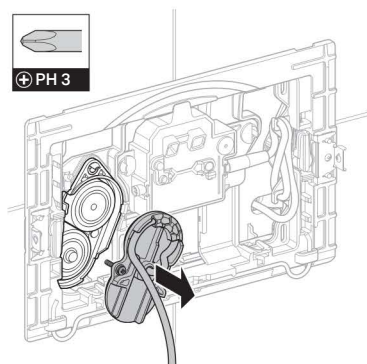
2



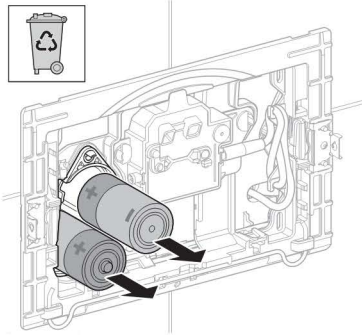
3



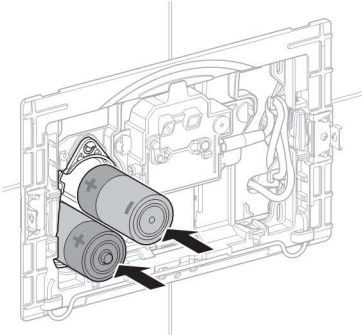
4



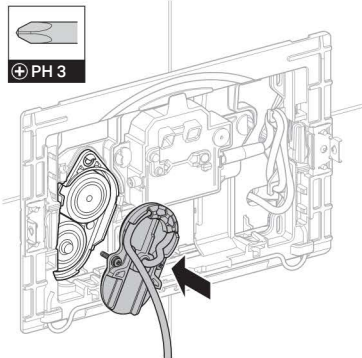
5



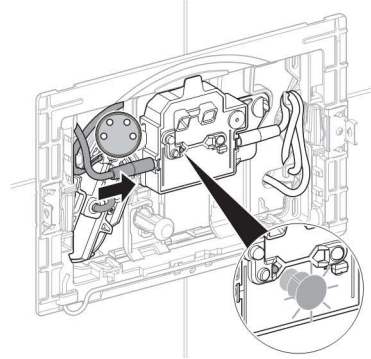
6



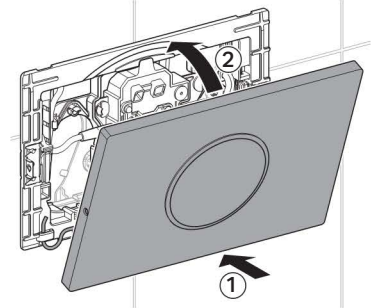
7



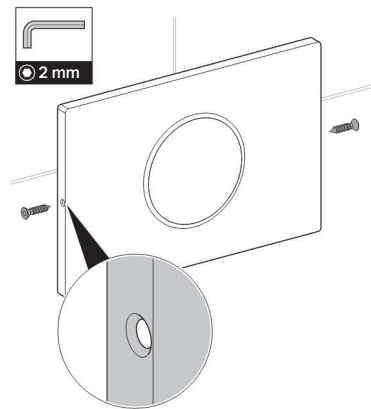
8



9

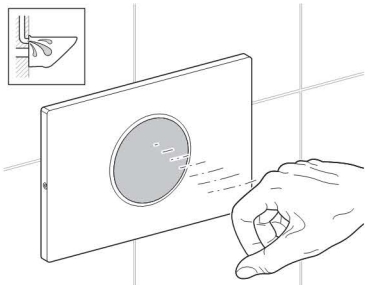


10

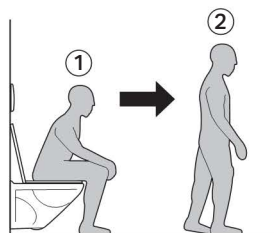


Πλακίδιο ενεργοποίησης Geberit Sigma10: Έλεγχος αναγνώρισης υπέρυθρης ακτινοβολίας

1



2



i Αν έχει απενεργοποιηθεί η αυτόματη ενεργοποίηση απόπλυσης, δεν μπορεί να εκτελεστεί το βήμα ελέγχου 2.

Καθαρισμός πλακιδίου ενεργοποίησης



ΠΡΟΣΟΧΗ

Τα σκληρά μέσα καθαρισμού και τα μέσα καθαρισμού με τριβή μπορούν να βλάψουν την επιφάνεια.

- ▶ Μην χρησιμοποιείτε χλωριούχα, όξινα, λειαντικά ή διαβρωτικά μέσα καθαρισμού.
- ▶ Καθαρίστε το πλακίδιο ενεργοποίησης με ήπια μέσα καθαρισμού και νερό.
- ▶ Χρησιμοποιήστε ένα απαλό ύφασμα.



Για τον καθαρισμό του πλακιδίου ενεργοποίησης η Geberit συνιστά το σεντ καθαρισμού Geberit AquaClean (κωδικός 242.547.00.1).

Απόρριψη

Συστατικές ουσίες

Αυτό το προϊόν συμμορφώνεται με τις απαιτήσεις της Οδηγίας 2002/95/EK RoHS (περιορισμός της χρήσης συγκεκριμένων επικίνδυνων ουσιών σε ηλεκτρικές και ηλεκτρονικές συσκευές).

Απόρριψη αποβλήτων ηλεκτρικού και ηλεκτρονικού εξοπλισμού



Οι κατασκευαστές ηλεκτρικών συσκευών είναι υποχρεωμένοι σύμφωνα με την Οδηγία 2002/96/EK ΑΗΗΕ σχετικά με τα απόβλητα ηλεκτρικού και ηλεκτρονικού εξοπλισμού να παίρνουν πίσω τις αχρηστευμένες συσκευές και να τις απορρίπτουν κατάλληλα.

Το σύμβολο δηλώνει ότι αυτό το προϊόν δεν επιτρέπεται να απορριφθεί μαζί με κοινά οικιακά απορρίμματα. Οι αχρηστευμένες συσκευές να παραδίνονται για κατάλληλη απόρριψη απευθείας στην Geberit.

Τις διευθύνσεις των κέντρων αποδοχής μπορείτε να τις πληροφορηθείτε από την αρμόδια εταιρεία διάθεσης-πώλησης της Geberit ή από την ηλεκτρονική διεύθυνση www.geberit.com.

İçindekiler

Güvenlik	204
Kullanımı	205
Bakım	208
Bertaraf etme	211

Güvenlik

Hedef grup

Bu belge, Sigma10 kumanda kapaklı Geberit WC kumandasının operatörüne ve kullanıcılarına yöneliktir.

Amacına uygun kullanım




Sigma10 kumanda kapaklı Geberit WC kumandası Geberit Sigma gömme rezervuarlarda deşarjın tetiklenmesi için tasarlanmıştır.

Güvenlik bilgileri

- Kullanım, bakım ve periyodik bakım, operatör veya kullanıcı tarafından yalnızca bu kullanım kılavuzunda tanımlandığı gibi gerçekleştirilebilir
- WC kumandası üzerinde değişiklikler veya eklemeler yapmayın
- Hasarlar veya arızalar ile ilgili belirtiler söz konusu olduğunda WC kumandasını kendiniz açarak tamir etmeyin, bir uzmandan destek alın
- Tamir işleri yalnızca, orijinal yedek parçalar ve aksesuarlar kullanılarak bir uzman tarafından yapılmalıdır

Simgelerin açıklaması

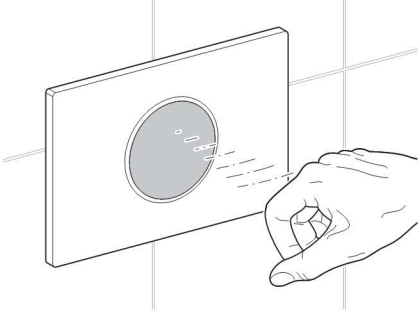
Tablo 1: Kılavuzdaki simgeler

Simge	Anlamı
	Hafif veya orta ağırlıkta yaralanmalara veya maddi hasara neden olabilecek muhtemel tehlikeli durumlara dikkat çeker
	Önemli bir bilgiye dikkat çeker
	Doğru uygulamaya dikkat çeker

Kullanımı

Deşarjı tetiklemek için elinizi algılama alanına tutun. Kumanda kapağına dokunmaya gerek yoktur. Algılama alanı kumanda kapağının yaklaşık 15 cm önünden başlar.

- Büyük bir deşarj için eliniz yaklaşık 0,5 ila 1 saniye kadar algılama alanında tutun
- Küçük bir deşarj için elinizi yaklaşık 1 ila 2 saniye kadar algılama alanına tutun



Otomatik deşarj tetiklemesinin devre dışı bırakılması

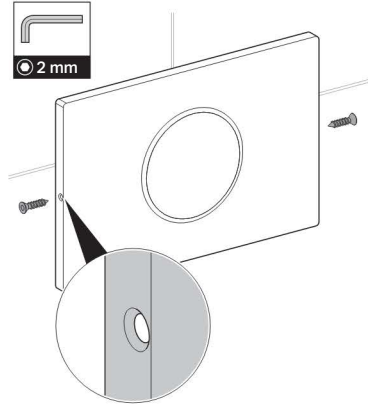
Önceden ayarlanmış olan otomatik deşarj tetiklemesi her zaman devre dışı bırakılabilir. Bu ayar değişikliği operatör veya kullanıcı tarafından gerçekleştirilebilir.

Koşullar

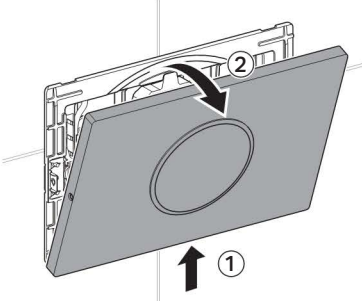
WC kumandası kullanıma hazır durumdadır. Gerekli akım beslemesinin kesilmesi için iç profilli Torx® anahtarı No. 2 mevcuttur (sadece vidalı kumanda kapaklarında).

- **i** Otomatik deşarj tetiklemesi devre dışı bırakıldıktan sonra tekrar aktifleştirilecekse, aynı işlem gerçekleştirilmelidir. Aktifleştirmenin sonucu 5 kez sesli olarak bildirilir.

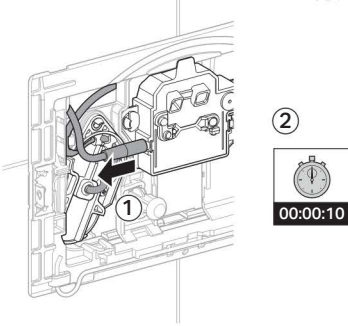
1



2

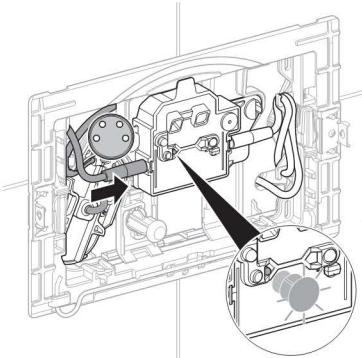


3

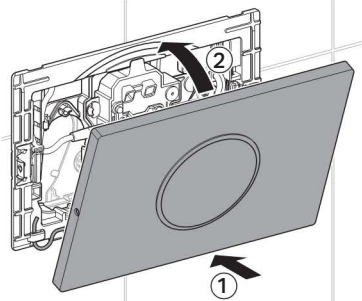


Değiştirme işleminin başarılı olabilmesi için 10 saniyelik akım kesintisinden sonra aşağıdaki işlemler 15 dakika içerisinde gerçekleştirilmelidir.

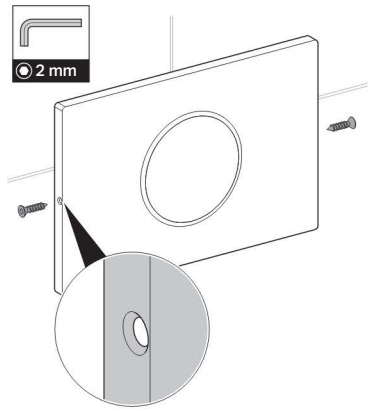
4



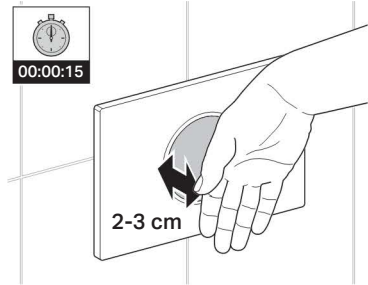
5



6



7



Sonuç

15 saniye sonra gerçekleşmiş olan devre dışı bırakma 5 kez üçlü sesle bildirilir.

Arıza Giderme

Arıza	SebeP	Hata giderme
Hatalı deşarjlar (erken, geç, istem dışı)	Sensör camı kirli veya ıslak	► Kumanda kapağını temizleyin veya kurulaşın, bkz. "Bakım"
	Sensör camı çizilmiş	► Bir uzman çağırın
Klozet seramiğine sürekli su akıyor	Yazılım arızası	► Elektrik beslemesini (konut sigortasını) 10 saniye için kapatın
	Teknik arıza	► Bir uzman çağırın
Klozet seramiğindeki yıkama memnun edici değil	Temizleme suyu miktarları yanlış ayarlanmış	► Bir uzman çağırın
Deşarj tetiklenemiyor	Şebekede elektrik kesintisi	► Akım beslemesini (konut sigortası) kontrol edin
	Pil kapasitesi yetersiz; sensör camındaki LED yanıp söner (piller zayıfsa) veya yanar (piller boşalmışsa)	► Pilleri deęiştirin, bkz. "Bakım"

Bakım

Pil deęiřtirme

Geberit WC kumandasının akım beslemesi piller üzerinden gerekleřiyorsa bu, yaklařık iki yıl sonra deęiřtirilmelidir.

Pillerin deęiřtirilmesi iin bir uzman gevlendirilebilir veya kullanıcı/operatr bu iřlemi ařaęıdaki adımlara uygun olarak kendisi yapar.

Periyodik bakım aletleri

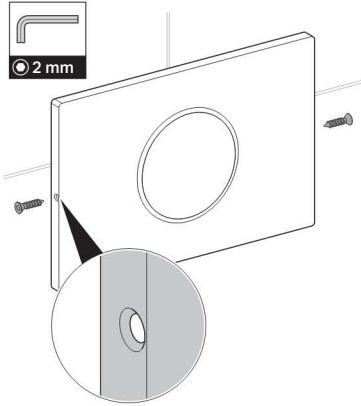
- Torx® i profilli anahtar, No. 2 (sadece vidalı kumanda kapaklarında)
- PH tornavida, No. 3

Pilleri deęiřtirme

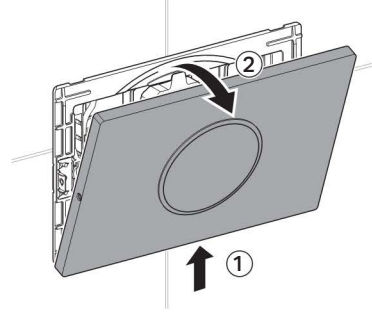
Kořullar

İki yedek pil (tip 1,5 V "Mono"/"D"/"LR20"/"AM-1") mevcut ve klozet kapaęı kapalı.

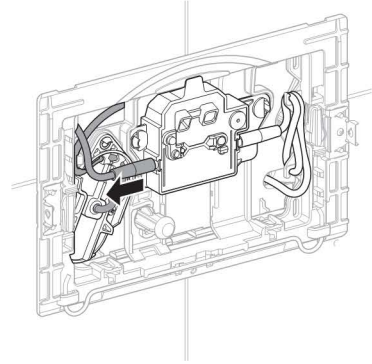
1



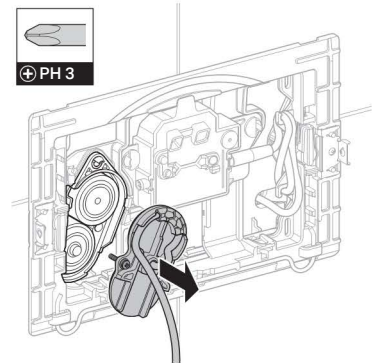
2



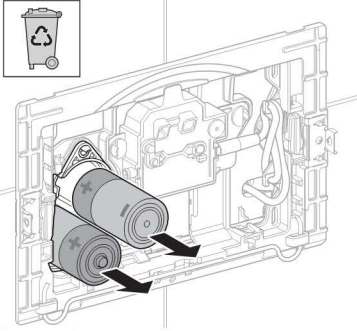
3



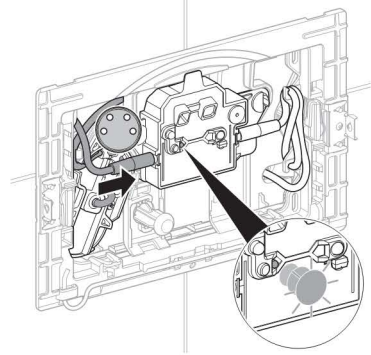
4



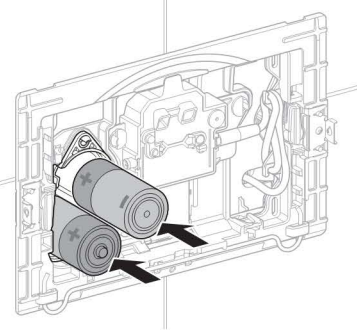
5



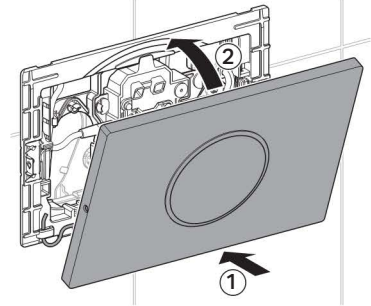
8



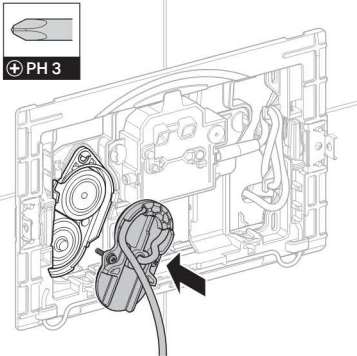
6



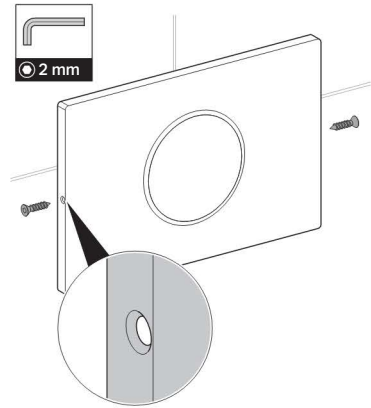
9



7

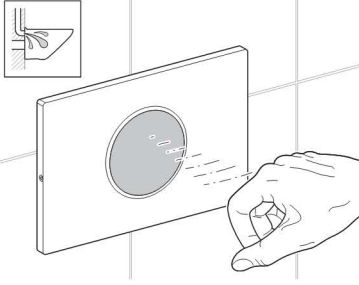


10

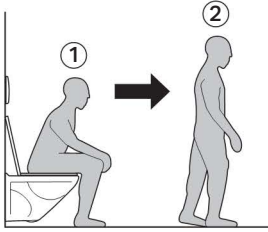


Geberit kumanda kapağı Sigma10: İnfraet algılamanın kontrol edilmesi

1



2



i Otomatik deşarj tetikleme devre dışı bırakıldıysa, test adımı 2 gerçekleştirilemez.

Kumanda kapağının temizlenmesi



DIKKAT

Agresif ve aşındırıcı temizlik maddeleri yüzeyde tahribata neden olabilir.

- ▶ Klor veya asit içeren, ovmaya yarayan veya tahriş edici temizlik malzemelerini kullanmayın.
- ▶ Kumanda kapağını yumuşak temizlik maddeleri ve suyla temizleyin.
- ▶ Yumuşak bir bez kullanın.



Kumanda kapağının temizlenmesi ile ilgili olarak Geberit, Geberit AquaClean temizlik setini önerir (kod no 242.547.00.1).

Bertaraf etme

İçindeki maddeler

Bu ürün, Yönerge 2002/95/EG RoHS (elektrikli ve elektronik cihazlarda belirli zararlı maddelerin kullanımının sınırlandırılması) ile ilgili gerekliliklerle uyumludur.

Elektrikli ve elektronik eski aletlerin bertaraf edilmesi



Eski elektrikli ve elektronik cihazlar ile ilgili 2002/96/EG WEEE yönergesinde öngörüldüğü gibi, elektrikli alet üreticileri eski aletleri geri almak ve temiz bir biçimde bertaraf etmekle yükümlüdür.

Simge, ürünün artık çöplerle birlikte bertaraf edilemeyeceğini ifade etmektedir. Eski aletler, uzmanca bertaraf edilmek üzere doğrudan Geberit'e geri verilecektir.

Kabul yerlerinin adreslerini yetkili Geberit dağıtım şirketlerinden sorabilir veya www.geberit.com adresinden temin edebilirsiniz.

Содержание

Безопасность	212
Использование	213
Поддержание в исправном состоянии	216
Утилизация	219

Безопасность

Целевая группа

Данный документ предназначен для владельцев и пользователей системы управления смывом Geberit со смывной клавишей Sigma10.

Использование по назначению

Система управления смывом Geberit со смывной клавишей Sigma10 предназначена для задействования смыва в смывном бачке скрытого монтажа Geberit Sigma.




Содержание

Указания по технике безопасности

- Использование, уход и техобслуживание должны осуществляться владельцем или пользователем только в объеме, указанном в данном руководстве по обслуживанию
- Запрещено вносить изменения в конструкцию системы управления смывом или выполнять установку дополнительных элементов
- При наличии признаков повреждения или неисправности системы управления смывом не открывать и не ремонтировать изделие самостоятельно, а обратиться к квалифицированному персоналу
- Ремонтные работы разрешено выполнять только квалифицированному персоналу с использованием оригинальных запасных частей и комплектующих

Пояснение символов

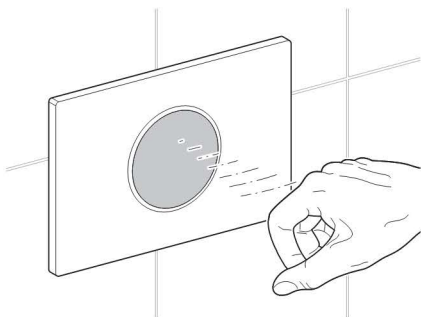
Таблица 1: Символы, используемые в данной инструкции

Символ	Значение
	Указывает на возможную опасную ситуацию, которая может привести к получению легких или средних телесных повреждений или к нанесению материального ущерба
	Указывает на важную информацию
	Указывает на правильное применение

Использование

Для задействования смыва удерживать руку в диапазоне распознавания. Прикасаться рукой к смывной клавише не нужно. Диапазон распознавания начинается на расстоянии ок. 15 см от смывной клавиши.

- Для выполнения смыва большим количеством воды удерживать руку в диапазоне распознавания в течение прим. от 0,5 до 1 секунды
- Для выполнения смыва небольшим количеством воды удерживать руку в диапазоне распознавания в течение прим. от 1 до 2 секунд



Деактивация функции автоматического задействования смыва

Предварительно настроенную функцию автоматического задействования смыва можно деактивировать в любое время. Изменение настройки данной функции может выполнить владелец или пользователь.

Предпосылки

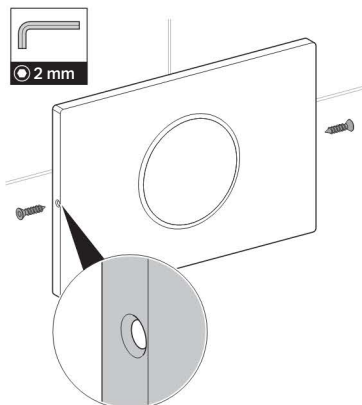
Система управления смывом готова к эксплуатации.

Для выполнения отключения электропитания, необходимого для осуществления дальнейших шагов, в наличии имеется ключ с внутренним профилем Torx®, размер 2 (только для привинченных смывных клавиш).

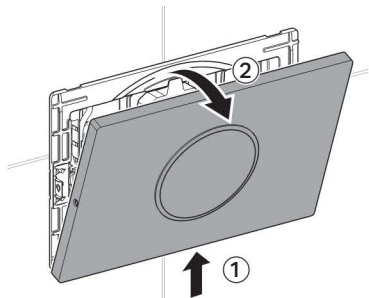


Если после деактивации функции автоматического задействования смыва ее снова потребуется активировать, выполнить указанные шаги в том же порядке. Активация функции подтверждается 5 отдельными акустическими сигналами.

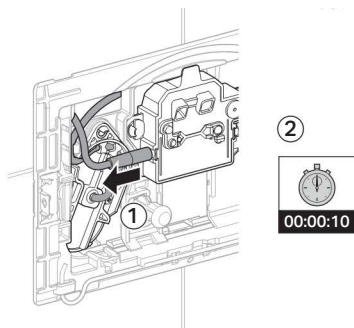
1



2

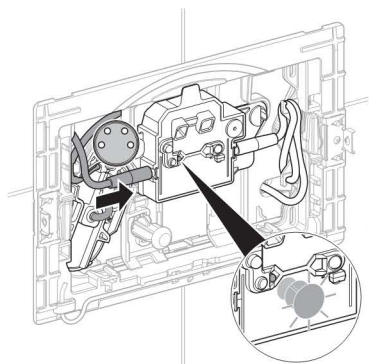


3

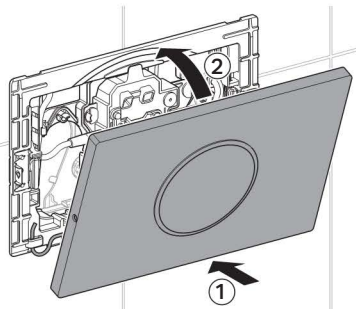


Для успешного изменения настройки после отключения подачи электропитания на 10 секунд последующие шаги должны быть выполнены в течение 15 минут.

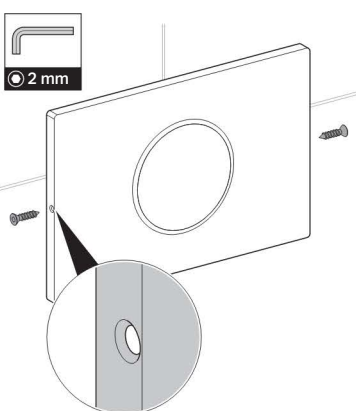
4



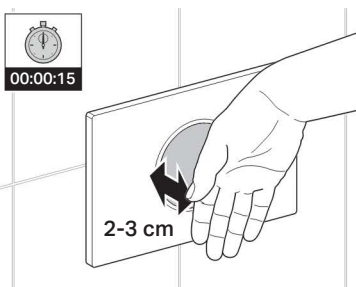
5



6



7



Результат

По истечении 15 секунд успешная деактивация подтверждается 5 тройными акустическими сигналами.

Устранение неисправностей

Неполадка	Причина	Устранение
Ошибки задействования смыва (слишком рано/ поздно, непреднамеренно)	Окошко датчика загрязнено или намокло	▶ Очистить или просушить смывную клавишу, см. «Уход»
	Окошко датчика поцарапано	▶ Обратиться к квалифицированному персоналу
В санфаянс непрерывно стекает вода	Неисправность программного обеспечения	▶ Отключить энергообеспечение (предохранительный выключатель) на 10 секунд
	Техническая неисправность	▶ Обратиться к квалифицированному персоналу
Недостаточная промывка санфаянса	Неправильная настройка объема смыва	▶ Обратиться к квалифицированному персоналу
Невозможно задействовать функцию смыва	Отключение электропитания от сети	▶ Проверить систему энергообеспечения (предохранительный выключатель)
	Недостаточный заряд батарей; в окошке датчика мигает (при слабо заряженных батареях) или горит (при разряженных батареях) светодиод	▶ Заменить батареи, см. «Поддержание в исправном состоянии»

Поддержание в исправном состоянии

Замена батарей

Если энергообеспечение системы управления смывом Geberit осуществляется посредством батарей, то прим. каждые два года нужно выполнять их замену.

Для выполнения замены батарей можно привлечь квалифицированный персонал, замену может выполнить также сам пользователь/владелец системы согласно нижеприведенным указаниям.

Инструменты для техобслуживания

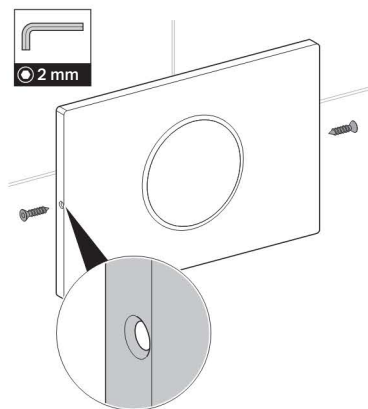
- Ключ с внутренним профилем Torx®, размер 2 (только для привинченных смывных клавиш)
- Отвертка PH, размер 3

Замена батарей

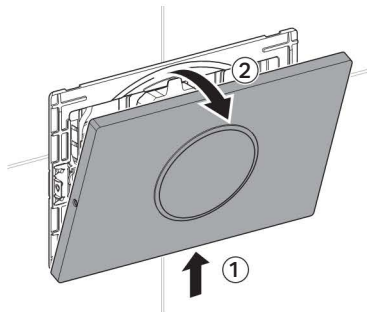
Предпосылки

В наличии имеются две сменные батареи (тип 1,5 В «Моно»/«D»/«LR20»/«AM-1»), и крышка унитаза закрыта.

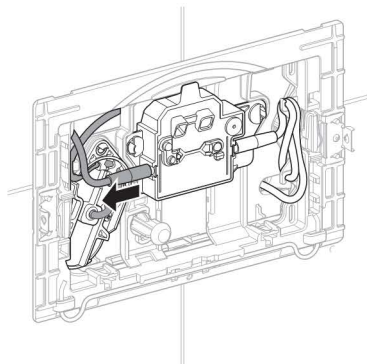
1



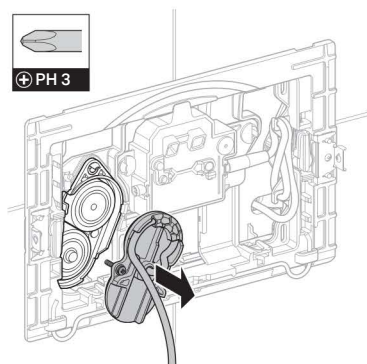
2



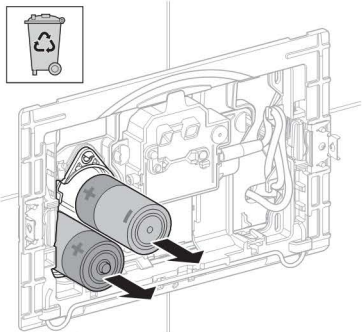
3



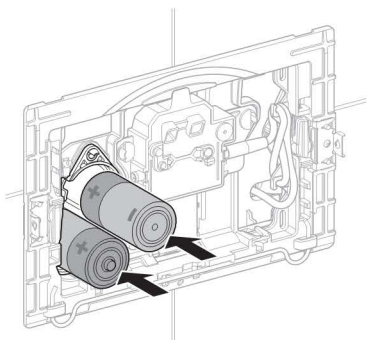
4



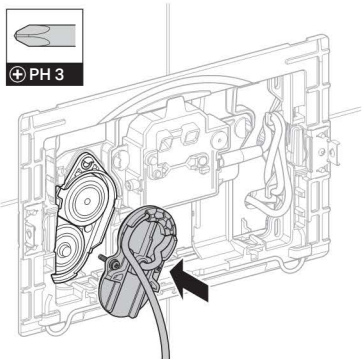
5



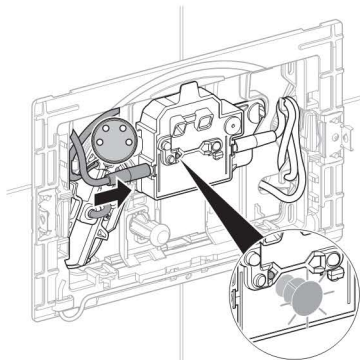
6



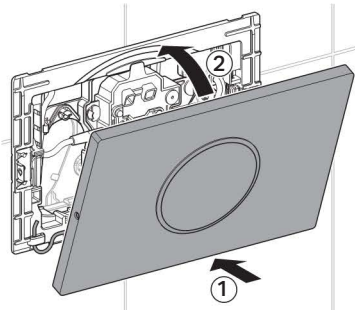
7



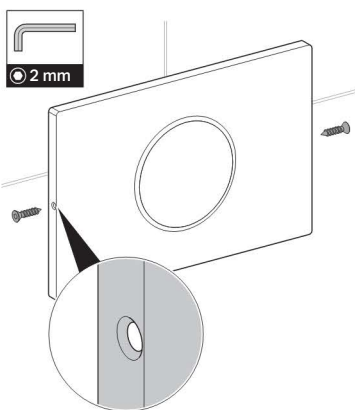
8



9

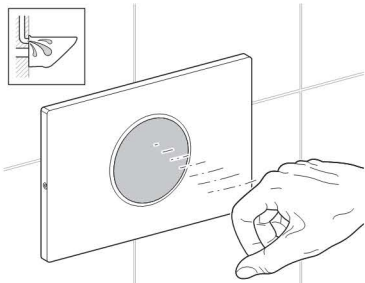


10

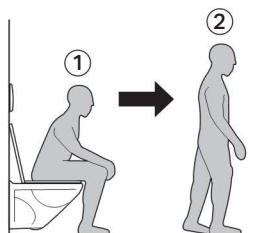


Смывная клавиша Geberit Sigma10: проверка функционирования инфракрасного датчика

1



2



i Если функция автоматического задеирования смыва дезактивирована, то выполнение шага 2 невозможно.

Очистка смывной клавиши



ВНИМАНИЕ

Агрессивные и абразивные чистящие средства могут повредить поверхность.

- ▶ Не использовать чистящие средства, содержащие хлор, кислоту и являющиеся абразивными или же едкими.
- ▶ Использовать для очистки смывной клавиши щадящие чистящие средства и воду.
- ▶ Использовать мягкую ткань.



Для очистки смывной клавиши компания Geberit рекомендует использовать комплект для очистки Geberit AquaClean (артикульный номер 242.547.00.1).

Утилизация

Компоненты

Данное изделие соответствует требованиям Директивы 2002/95/EC по ограничению использования токсичных веществ в электрических и электронных устройствах (Restriction of Hazardous Substances – RoHS).

Утилизация старого электрического и электронного оборудования



Следуя требованиям Директивы 2002/96/EC об отходах электрического и электронного оборудования (Waste Electrical and Electronical Equipment – WEEE), производители электрического оборудования обязаны принимать старое оборудование и безотходно его утилизировать.

Символ указывает на то, что изделие не может быть утилизировано вместе с другими отходами. Для технической правильной утилизации старое оборудование следует возвращать непосредственно в компании Geberit.

Адреса пунктов приема можно узнать у официальных распространителей продукции компании Geberit или на сайте www.geberit.com.

目录

安全.....	220
操作.....	221
维护.....	224
妥善处理.....	227

安全

适用对象

本文献针对 Geberit 坐便器控制器（带 Sigma10 型操作面板）的营运商。

按照规定使用




Geberit 坐便器控制器（带 Sigma10 型操作面板）专用于触发 Geberit Sigma 型暗线冲洗箱的冲水过程。

安全提示

- 只允许由业主或使用者按照本操作指导手册中的规定来进行操作和维护
- 不得更改坐便器控制器或在其上加装任何部件
- 如遇损坏或失灵提示，请勿自行打开和维修坐便器控制器，而应求助于专业人员
- 只允许由专业人员用原装备件和配件来完成维修工作

标记注释

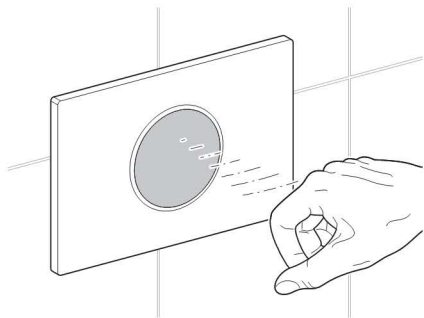
图 1: 指导手册中的标记

标记	含义
	提示可能存在危险情况，会导致人身轻度或中度受伤或使财产受损
	提示有一则重要信息
	提示正确的应用

操作

若将手放到探测范围内，便触发冲水过程。在此无需触摸操作面板。探测范围始于操作面板前的大约 15 厘米处。

- 要进行大冲水过程，请将手在探测范围中保持 0,5 至 1 秒钟
- 要进行小冲水过程，请将手在探测范围中保持 1 至 2 秒钟



取消自动触发冲水功能

预先设定的自动触发冲水功能可随时取消。此更改可由营运商或使用者执行。

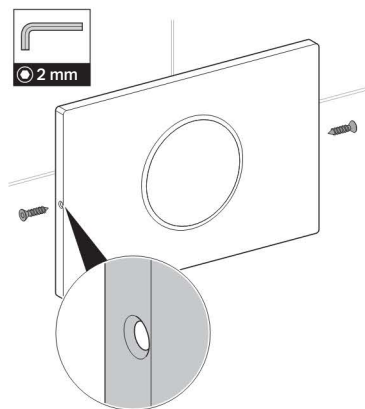
前提条件

坐便器控制器已处于待机状态。

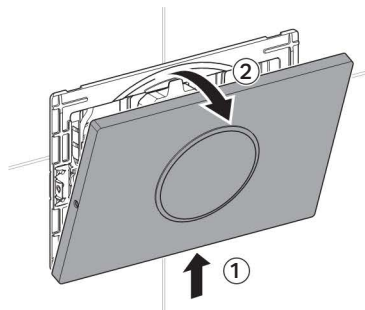
已随附了一把 Torx® 内六角扳手（规格 2）用于在需要时断电（仅针对螺栓固定的操作面板）。

i 如果取消自动触发冲水功能之后需要重新将其激活，则可进行同样的操作过程。成功激活此功能后会有 5 次单声声响信号。

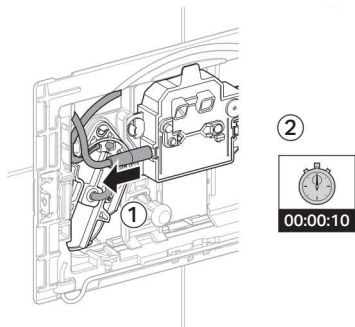
1



2

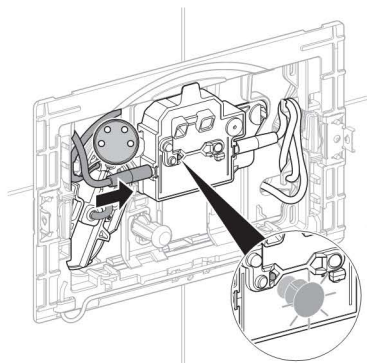


3

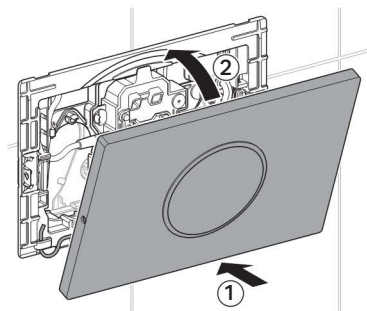


i 为能成功切换功能，必须在断电 10 秒钟之后的 15 分钟之内执行下列操作步骤。

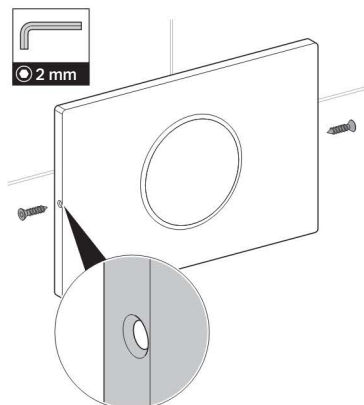
4



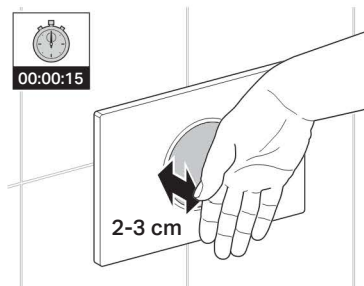
5



6



7



结果

在 15 秒钟之后将通过 5 次三联声响信号通知成功取消功能。

故障排除

故障	原因	排除
误冲水（太早，太晚，意外）	传感器视窗被沾污或受潮	▶ 清洁或擦干操作面板，参见“护理”部分
	传感器视窗被划伤	▶ 通知专业维修人员
水不断流入陶瓷器具中	软件故障	▶ 中断供电（住房内的保险丝）10 秒钟
	技术失灵	▶ 通知专业维修人员
陶瓷器具的冲洗状况不令人满意	冲水用量设置错误	▶ 通知专业维修人员
无法触发冲水	电网停电	▶ 检查供电（住房内的保险丝）
	电池电量不足；传感器视窗内闪烁（电池电量弱时）或 LED 指示灯亮起（电池没电时）	▶ 更换电池，参见“维护”

维护

更换电池

如果 Geberit 坐便器控制器是通过电池供电，则必须在大约两年之后更换电池。

更换电池的工作可委托专业人员进行，或使用者 / 营运商按照下列工作步骤说明自行完成。

维护工具

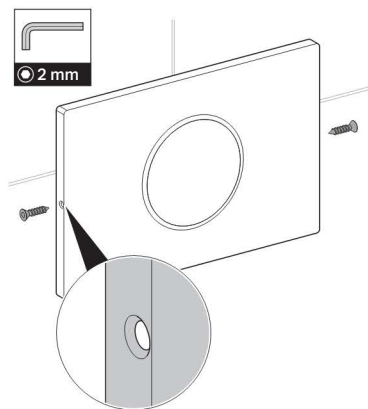
- Torx® 内六角扳手（规格 2）（仅针对螺栓固定的操作面板）
- PH 螺丝刀，规格 3

更换电池

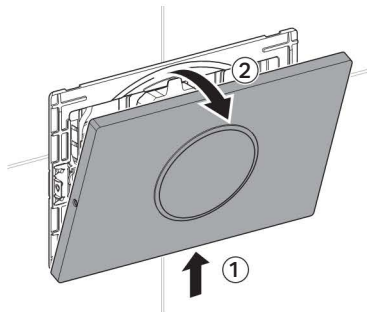
前提条件

已随附两块备用电池（型号 1,5 V “Mono” / “D” / “LR20” / “AM-1”），且坐便盖处于关闭状态。

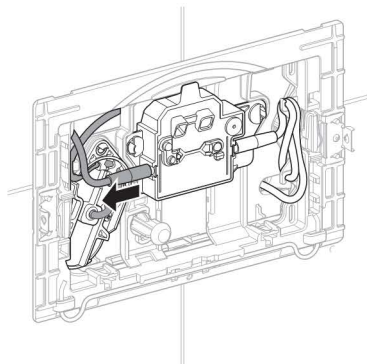
1



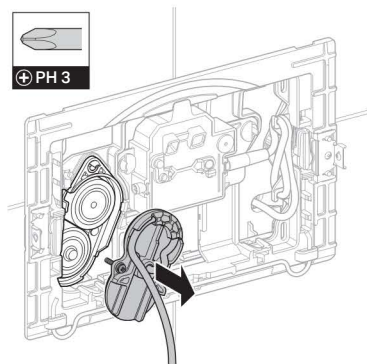
2



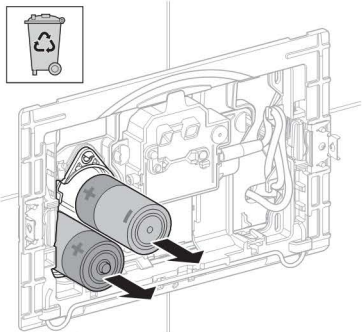
3



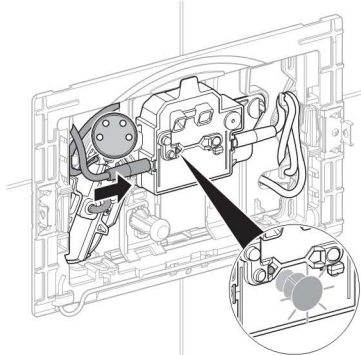
4



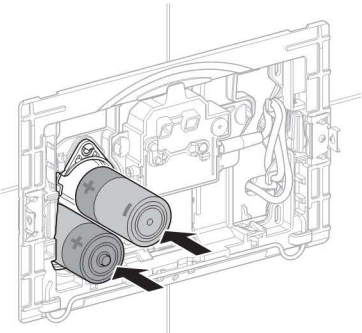
5



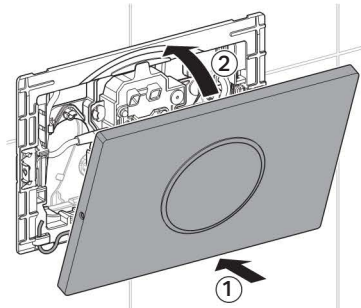
8



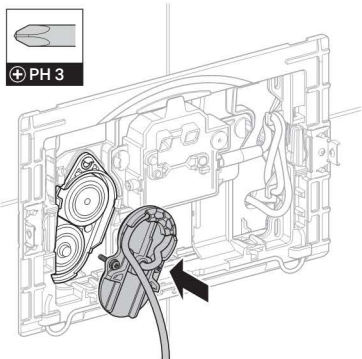
6



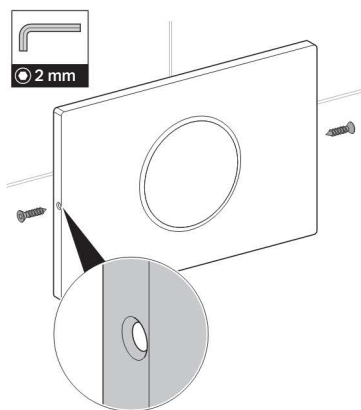
9



7

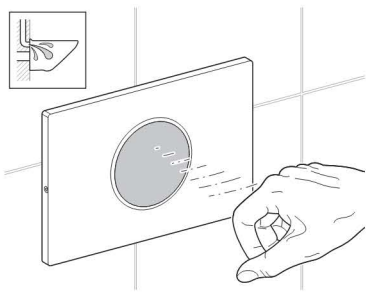


10

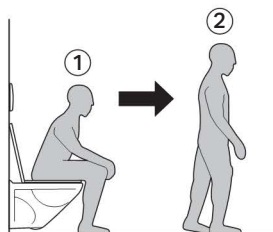


Geberit 操作面板 Sigma10: 检查红外线识别功能

1



2



i 如果取消了自动触发冲水功能，则无法执行第 2 项检查步骤。

清洗操作面板



注意
侵蚀性的和摩擦性的清洗剂会损坏表面。

- ▶ 不得使用含氯的或酸性的，会打磨的或腐蚀性的清洁剂。
- ▶ 用温和的清洁剂和水清洁操作面板。
- ▶ 使用一块软布。



要清洗操作面板时，Geberit 推荐使用 Geberit AquaClean 清洁套件（产品号 242.547.00.1）。

妥善处理

内容

本产品符合准则 2002/95/EC RoHS (对电气和电子设备中特定的危险物质的限制) 的要求。

处理废旧电气和电子设备



依照针对废旧电气和电子设备的准则 2002/96/EC WEEE 的规定，电气设备制造商有义务回收旧设备，并将之进行妥善处理。

该标记表示不得将本产品当做普通垃圾进行处理。应将旧设备直接寄回给 Geberit 作专业化处理。

若需了解回收站的地址，可以向 Geberit 销售公司询问或通过 www.geberit.com 调用。

محتويات

228.....	الحماية.....
229.....	التشغيل.....
232.....	الصيانة.....
235.....	التخلص من البقايا.....

الحماية

المجموعة المستهدفة

هذه الوثيقة موجهة الى مُشغلي ومستخدمي جهاز التحكم بالمرحاض Geberit المزود ببلوحة التشغيل Sigma10.

الاستخدام طبقاً للوائح




جهاز التحكم بالمرحاض Geberit المزود ببلوحة التشغيل Sigma10 مخصص لإطلاق عملية الشطف الخاصة بسيفون Sigma Geberit الداخلي.

إرشادات الأمان

- يُسمح بإجراء عمليات التشغيل والعناية والصيانة للمنتج فقط من قِبل المُشغل أو المستخدم كما تم شرحها في تعليمات الاستخدام هذه
- عدم إجراء أي تعديلات أو تجهيزات إضافية بجهاز التحكم بالمرحاض
- عند وجود إرشادات عن تلف أو عطل بجهاز التحكم بالمرحاض، ينبغي عدم فتح أو إصلاح ذلك بنفسك لا بل استدعاء عامل متخصص لذلك
- ينبغي إجراء الإصلاحات من قِبل عامل متخصص وتركيب قطع الغيار والأجزاء الملحقة الأصلية فقط

الرموز

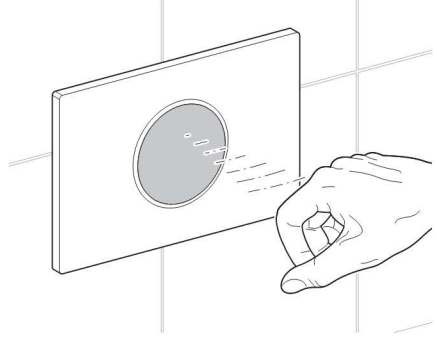
جدول 1: رموز موجودة في التعليمات

رمز	معنى
	يدل على وضع خطر ممكن، تكون عاقبته إصابات خفيفة أو متوسطة أو إلحاق أضرار بالأشياء.
	يدل على معلومة مهمة.
	يدل على الإستعمال الصحيح.

التشغيل

قم بوضع يدك في نطاق الكشف لكي يتم إطلاق الشطف. ليس من الضروري لمس لوحة التشغيل. يبدأ نطاق الكشف من ما يقارب 15 سم أمام لوحة التشغيل.

- لإجراء عملية شطف كبيرة، ضع اليد في نطاق الكشف ما يقارب 0,5 إلى 1 ثانية
- لإجراء عملية شطف صغيرة، ضع اليد في نطاق الكشف ما يقارب 1 إلى 2 ثانية



إيقاف فعالية إطلاق عملية الشطف الأوتوماتيكي

يمكن أن يتم في أي وقت إيقاف فعالية إطلاق عملية الشطف الأوتوماتيكي التي تم ضبطتها مسبقاً. يمكن أن يتم إجراء عملية التحويل هذه من قبل المُشغل أو المُستخدم.

متطلبات

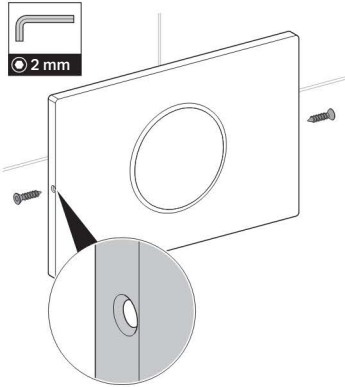
جهاز التحكم بالمرحاض جاهز للاستخدام.

للإيقاف الضرووري لعملية الإمداد بالتيار، يوجد مفتاح Trox® ذات خصائص داخلية بمقاس 2 (للوحات التشغيل المثبتة بالبراغي فقط).

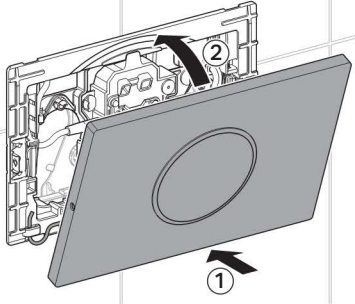
إذا كان ينبغي إعادة تفعيل إطلاق عملية الشطف الأوتوماتيكي بعد إيقاف التفعيل، يمكن أن يتم تنفيذ سلسلة الإجراءات ذاتها. يتم الإشارة صوتياً إلى نتيجة عملية التفعيل المنفذة من خلال 5 نغمات منفردة.



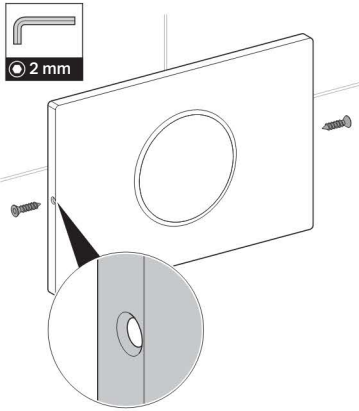
1



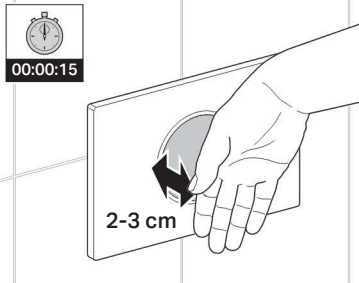
5



6



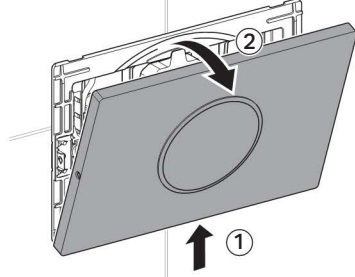
7



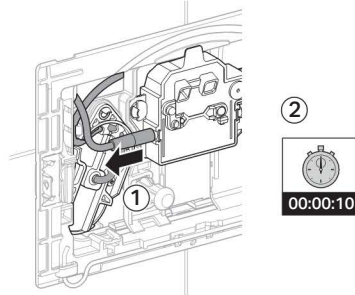
نتيجة

يتم بعد 15 ثانية الإشارة صوتيا الى عملية إيقاف التفعيل المنفذة من خلال 5 نغمات ثلاثية.

2



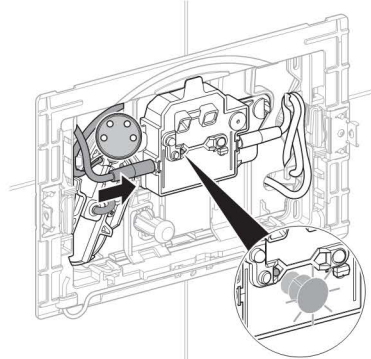
3



لكي تكون عملية التحويل ناجحة، يجب أن يتم بعد 10 ثواني من إيقاف عملية الإمداد بالتيار إجراء خطوات العمل التالية خلال 15 دقيقة.

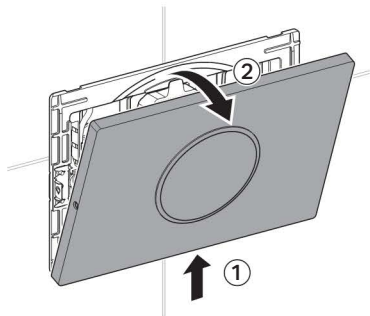


4

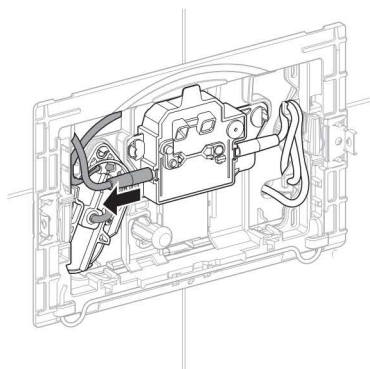


عطل	الأسباب	الإصلاح
إطلاق الشطف خطأ (مبكر جداً، متأخر جداً، غير مقصود)	نافذة الحساس متسخة أو مبللة نافذة الحساس محدثة	◀ تنظيف لوحة التشغيل أو تنشيفها، انظر "العناية" ◀ الإتصال بعامل متخصص
استمرار سيلان الماء في مرحاض السيراميك	خطأ بالبرنامج عطل فني	◀ قطع الإمداد بالتيار (مصادر الشقة) لمدة 10 ثواني ◀ الإتصال بعامل متخصص
عملية الشطف بمرحاض السيراميك غير مرضية	كميات مياه الشطف مضبوطة بشكل خاطئ	◀ الإتصال بعامل متخصص
لا يمكن إطلاق عملية الشطف	انقطاع التيار في الشبكة سعة البطارية غير كافية، يومض المؤشر في نافذة الحساس (عند البطاريات الضعيفة) أو يضيء (عند البطاريات الفارغة)	◀ فحص عملية الإمداد بالتيار (مصادر الشقة) ◀ تغيير البطارية، انظر "الصيانة"

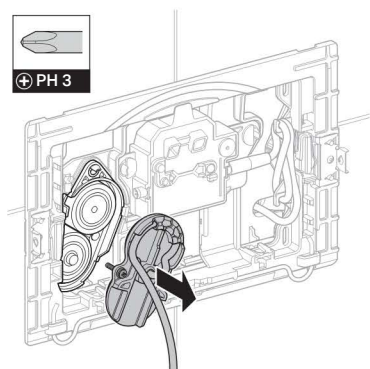
2



3



4



الصيانة

تغيير البطارية

إذا كان جهاز التحكم بمرحاض Geberit يتم إمداده بالتيار عن طريق البطاريات، فيجب أن يتم تغيير هذه البطاريات بعد حوالي سنتين تقريبا.

يمكن أن يتم تكليف عامل متخصص بتغيير البطاريات أو أن يقوم المستخدم/المشغل بنفسه بإجراء هذه العملية وفقا لخطوات العمل التالية.

أدوات الصيانة

- مفتاح Trox® ذات خصائص داخلية بمقاس 2 (للوحات التشغيل المثبتة بالبراغي فقط)
- مفك براغي مقاس 3 PH

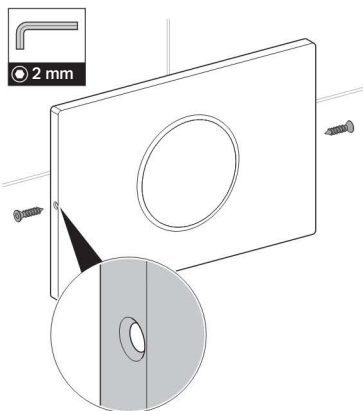
تغيير البطارية

متطلبات

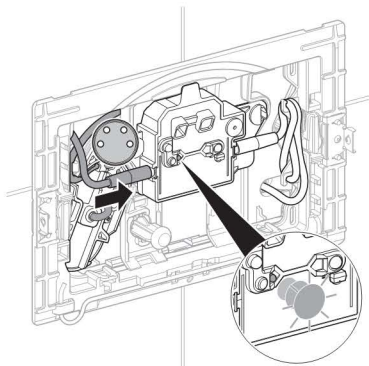
وجود بطارياتان احتياطيتان (نوع 1,5 فولت "Mono" / "D" / "AM-1" / "LR20" / مغلق وأن يكون غطاء المرحاض جاهزان

مغلق.

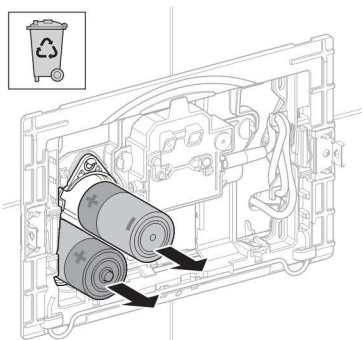
1



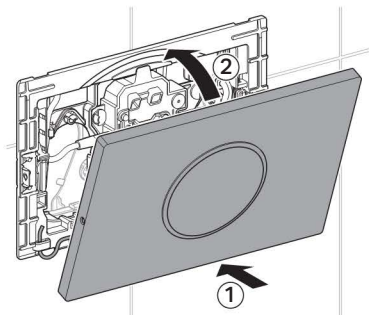
8



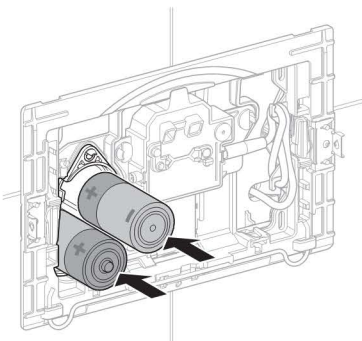
5



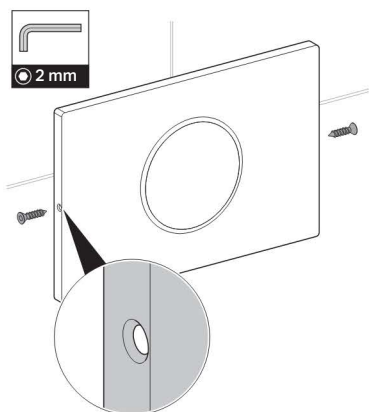
9



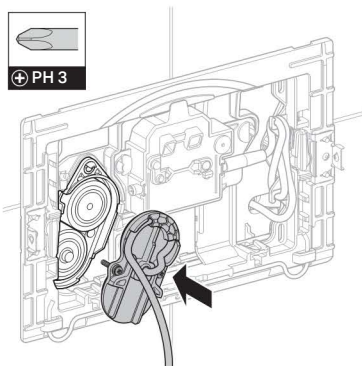
6



10



7



تنظيف لوحة التشغيل

احتراس



يمكن لمساحيق التنظيف القوية والحافة أن
تضر السطح.

عدم استخدام مادة الكلور أو مواد التنظيف التي
تحتوي على الأحماض أو مواد كاشطة أو كاوية.

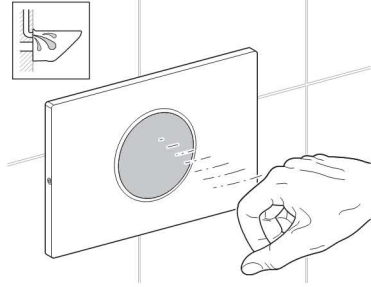
تنظيف لوحة التشغيل بمواد تنظيف لطيفة
وبالمياه.

إستخدام قطعة قماش ناعمة.

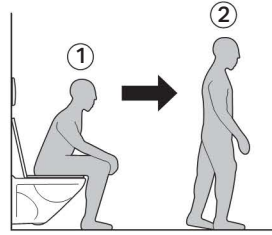
تتصح Geberit بمجموعة المنظفات
Geberit AquaClean لتنظيف لوحة التشغيل
(رقم الصنف 242.547.00.1).

لوحة التشغيل Geberit نوع Sigma10:
فحص التعرف على الإشععة تحت الحمراء

1



2



إذا تم إيقاف فعالية عملية إطلاق الشطف
الأوتوماتيكي، فإن إجراء خطوة الفحص 2 تكون
غير ممكنة.



التخلص من البقايا

محتوى المواد

هذا المنتج متوافق مع متطلبات توجيهات الاتحاد الأوروبي لمعيار 2002/95/EG RoHS (فرض قيود على استخدام مواد خطرة معينة بالأجهزة الكهربائية والإلكترونية).

التخلص من الأجهزة الكهربائية والإلكترونية القديمة



إستنادا الى معايير الاتحاد الأوروبي 2002/96/EG WEEE للأجهزة الكهربائية والإلكترونية، يتوجب على مصنعي الأجهزة الكهربائية استعادة الأجهزة القديمة للتخلص منها بطريقة نظيفة محافظة على البيئة.

يدل هذا الرمز على عدم التخلص من هذا المنتج في القمامة المنزلية. ينبغي التخلص من الأدوات القديمة بطريقة مناسبة وإعادتها مباشرة الى Geberit.

يمكن الحصول على عناوين مراكز إستقبال الأدوات التالفة عن طريق الوكلاء المحليين المخولين لـ Geberit أو عن طريق إستدعاء الموقع www.geberit.com.

Geberit International AG

Schachenstrasse 77

CH-8645 Jona

T +41 55 221 63 00

F +41 55 221 63 16

documentation@geberit.com

→ www.geberit.com