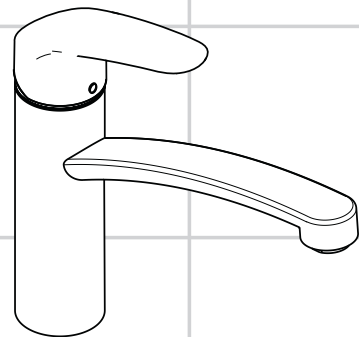
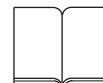


<b>DE</b>	Gebrauchsanleitung / Montageanleitung	<b>2</b>
<b>FR</b>	Mode d'emploi / Instructions de montage	<b>3</b>
<b>EN</b>	Instructions for use / assembly instructions	<b>4</b>
<b>NL</b>	Gebruiksaanwijzing / Handleiding	<b>5</b>
<b>DK</b>	Brugsanvisning / Monteringsvejledning	<b>6</b>



**Focus 160 CoolStart**  
31816000



## Veiligheidsinstructies

- ⚠ Bij de montage moeten ter voorkoming van knel- en snijwonden handschoenen worden gedragen.
- ⚠ Grote drukverschillen tussen de koud- en warmwater-toevoer dienen vermeden te worden.

## Montage-instructies

- Vóór de montage moet het product gecontroleerd worden op transportschade. Na de inbouw wordt geen transport- of oppervlakteschade meer aanvaard.
- De leidingen en armaturen moeten gemonteerd, gespoeld en gecontroleerd worden volgens de geldige normen.
- De in de overeenkomstige landen geldende installatie-richtlijnen moeten nageleefd worden.

## Technische gegevens

Werkdruk: max.	max. 1 MPa
Aanbevolen werkdruk:	0,1 - 0,5 MPa
Getest bij:	1,6 MPa
(1 MPa = 10 bar = 147 PSI)	
Temperatuur warm water:	max. 70 °C
Aanbevolen warm water temp.:	65 °C
Thermische desinfectie:	max. 70 °C / 4 min

Het product is uitsluitend ontworpen voor drinkwater!

## Symboolbeschrijving

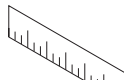


Gebruik geen zuurhoudende silicone!



**Instellen** (zie blz. 10)

Instellen van de warmwaterbegrenzing. In combinatie met een doorstromer is een warmwaterblokkering niet aanbevelenswaardig.



**Maten** (zie blz. 7)



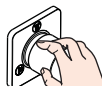
**Doorstroomdiagram**

(zie blz. 7)

- ① met EcoSmart®
- ② zonder EcoSmart®

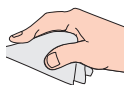


**Service onderdelen** (zie blz. 12)



**Bediening** (zie blz. 11)

- Hansgrohe raadt aan om 's morgens na langere stagnatietijden de eerste halve liter niet als drinkwater te gebruiken.
- Om stagnatie in de aansluitleidingen te vermijden, moet de armatuur na langere bedrijfsonderbrekingen en minstens alle drie dagen in de hete en koude stand geopend worden tot een constante uitlooptemperatuur bereikt is.

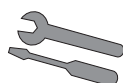


**Reinigen**

zie bijgevoegde brochure



**Keurmerk** (zie blz. 16)



**Montage zie blz. 8**



## Sikkerhedsanvisninger

- ⚠ Ved monteringen skal der bruges handsker for at undgå kvæstelser og snitsår.
- ⚠ Større trykforskelle mellem koldt og varmt vand bør udjævnes.

## Monteringsanvisninger

- Før monteringen skal produktet kontrolleres for transportskader. Efter monteringen godkendes transportskader eller skader på overfladen ikke længere.
- Ledningerne og armaturerne skal monteres, skylles og kontrolleres iht. de gældende standarder.
- Installationsbestemmelserne, der gælder i det enkelte land, skal overholdes.

## Tekniske data

Driftstryk:	max. 1 MPa
Anbefalet driftstryk:	0,1 - 0,5 MPa
Prøvetryk:	1,6 MPa
(1 MPa = 10 bar = 147 PSI)	
Varmtvandstemperatur:	max. 70 °C
Anbefalet varmtvandstemperatur:	65 °C
Termisk desinfektion:	max. 70 °C / 4 min

Produktet er udelukkende beregnet til drikkevand!

## Symbolbeskrivelse

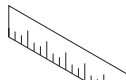


Der må ikke benyttes eddikesyreholdig silikone!



## Forindstilling (se s. 10)

Indstilling af varmvandsbegrænsningen. I forbindelse med gennemstrømningsvandvarmere anbefaler vi ikke en varmvandsspærre.



## Målene (se s. 7)



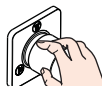
## Gennemstrømningsdiagram

(se s. 7)

- ① med EcoSmart®
- ② uden EcoSmart®



## Reservedele (se s. 12)



## Brugsanvisning (se s. 11)

- Hansgrohe anbefaler at den første halve liter om morgenen eller efter længere stagneringstider ikke anvendes som drikkevand.
- For at undgå en stagnation i tilslutningsledningerne, skal armaturet i stilling varm og koldt åbnes efter længere brugspausser dog mindst hver tredje dag indtil der opnås en uforudret udløbstemperatur.

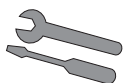


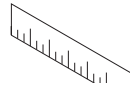
## Rengøring

se venligst den vedlagte brochure



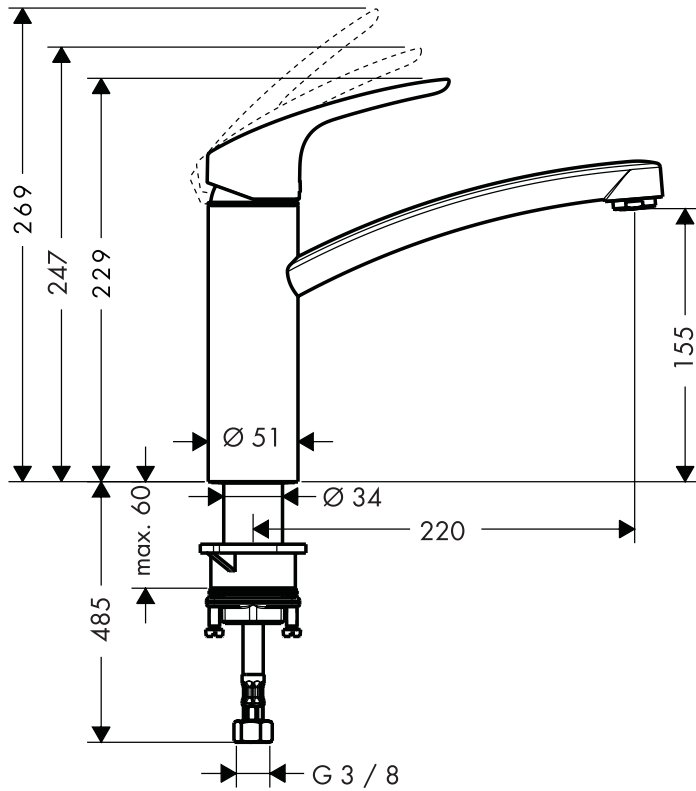
## Godkendelse (se s. 16)





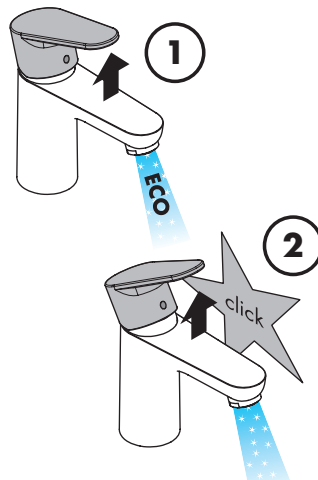
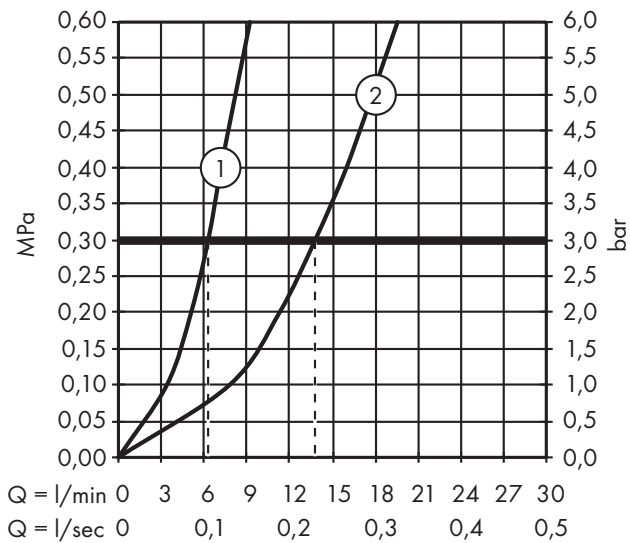
### Focus 160 CoolStart

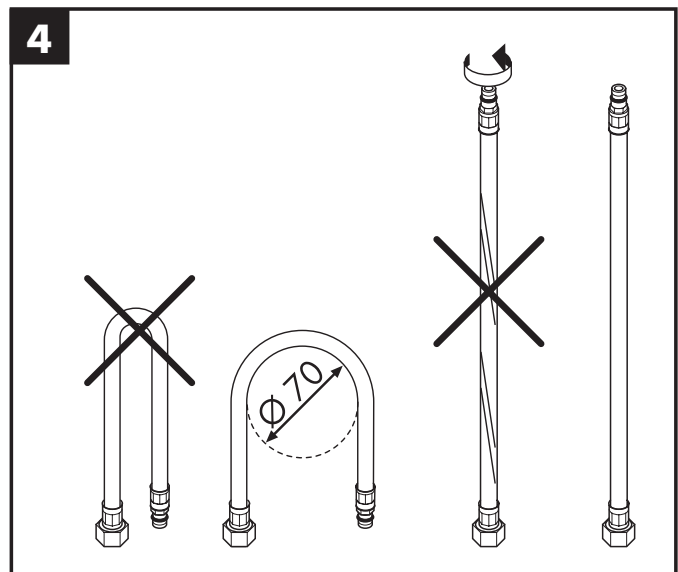
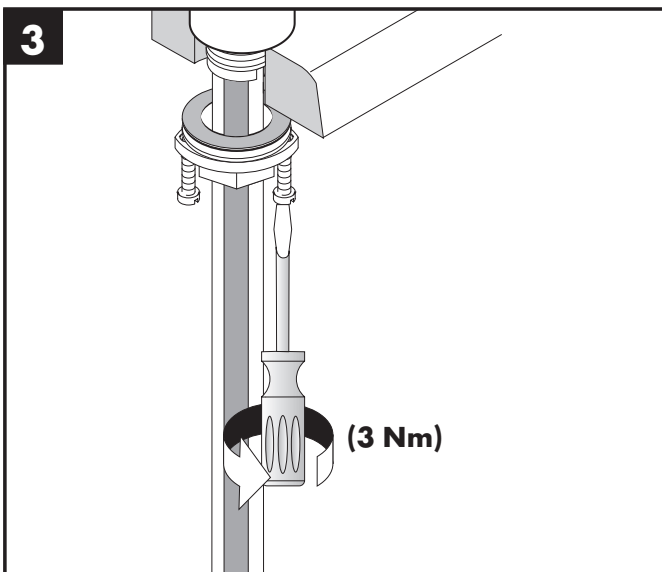
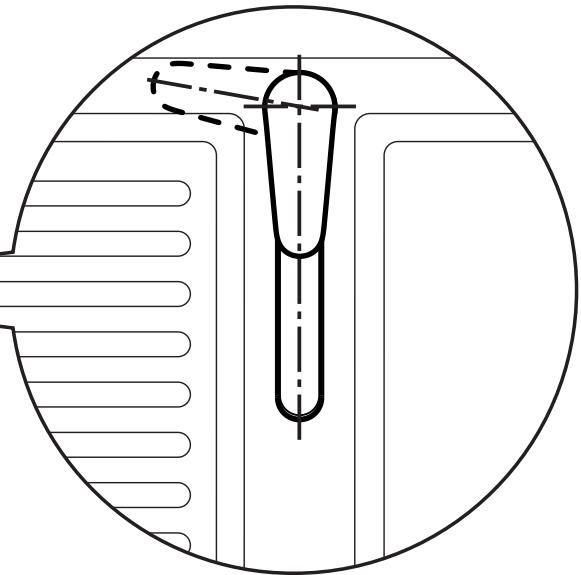
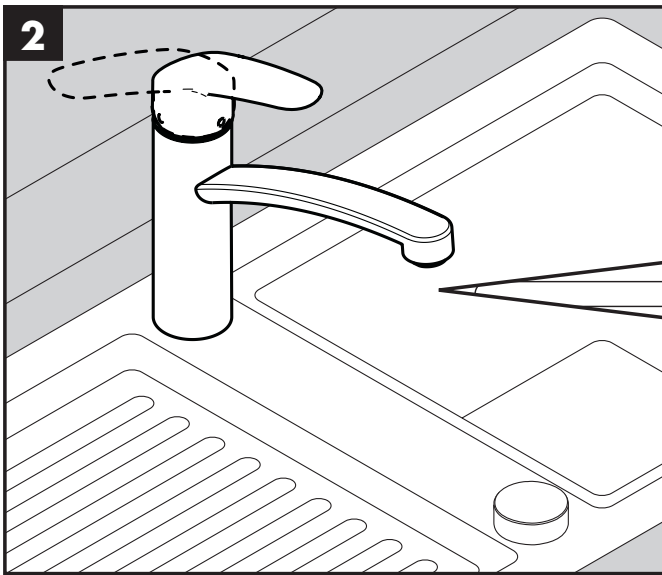
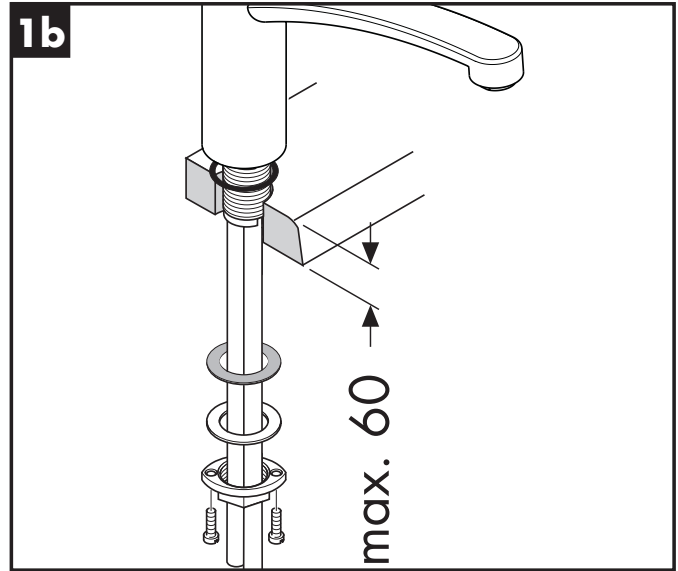
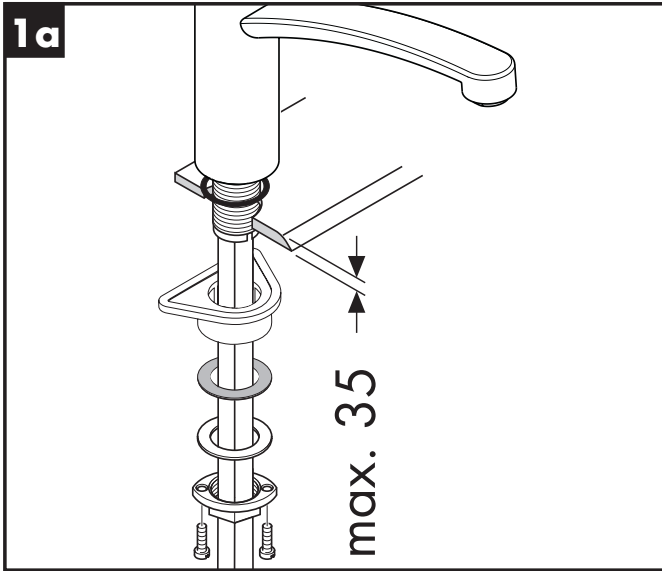
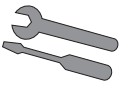
13816000

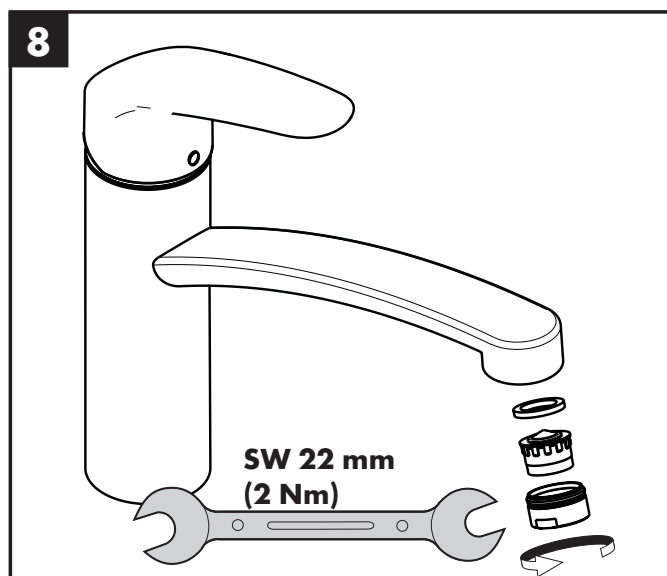
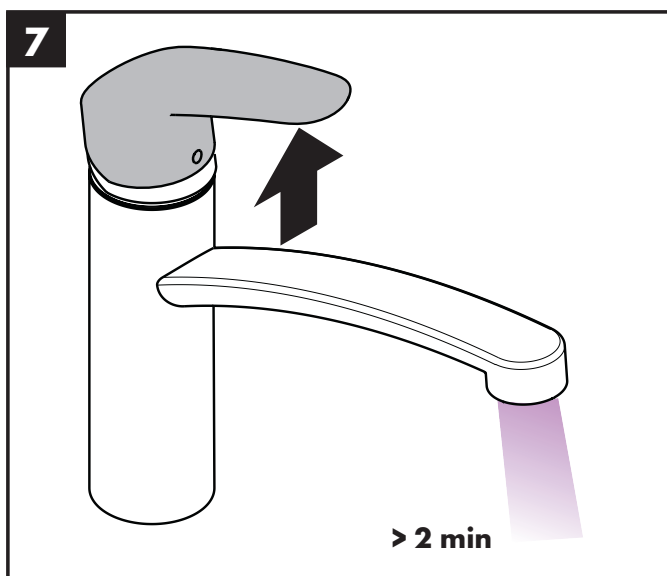
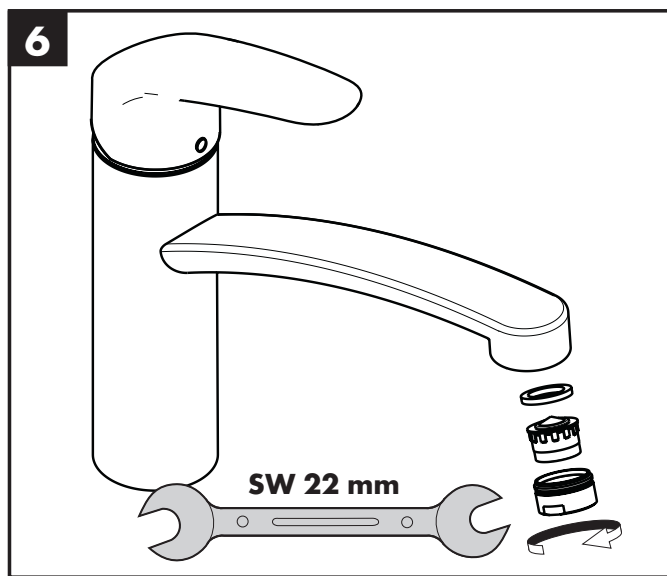
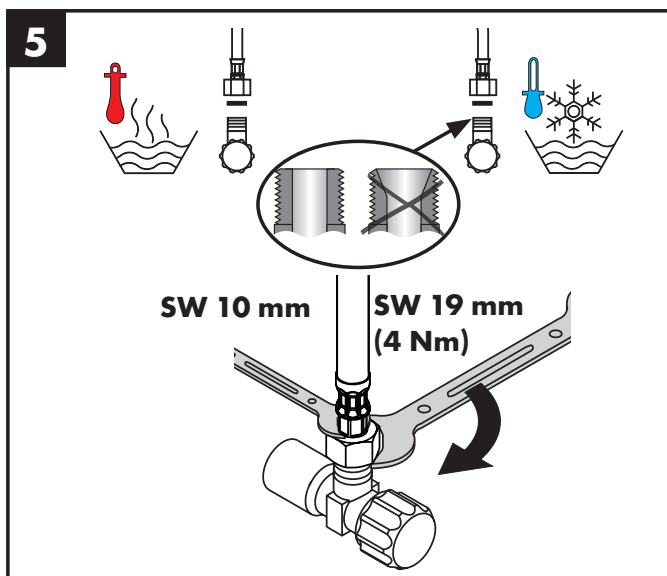
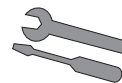


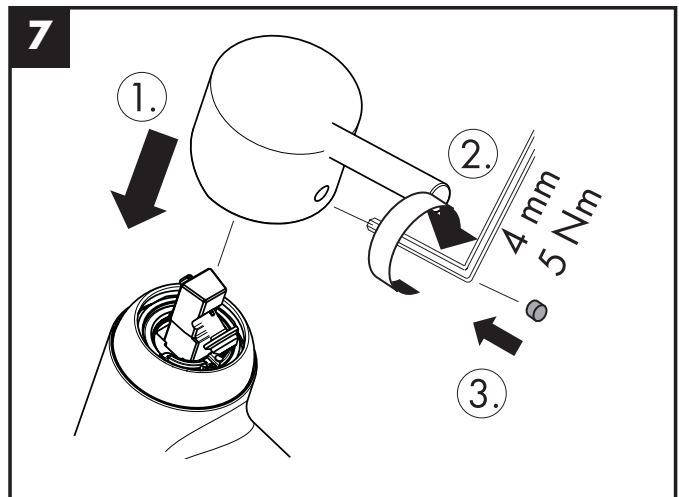
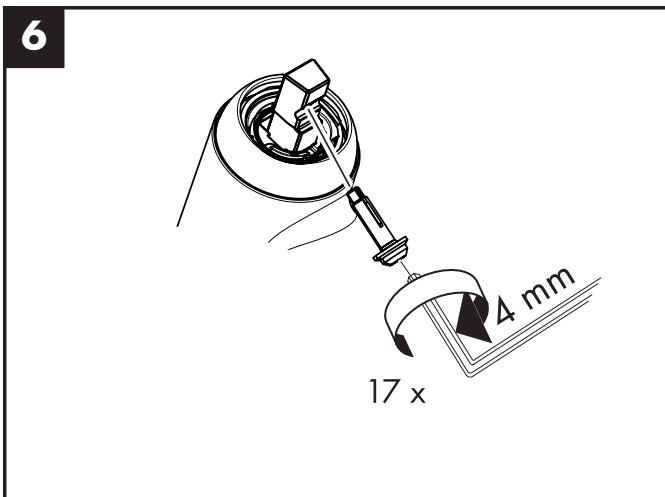
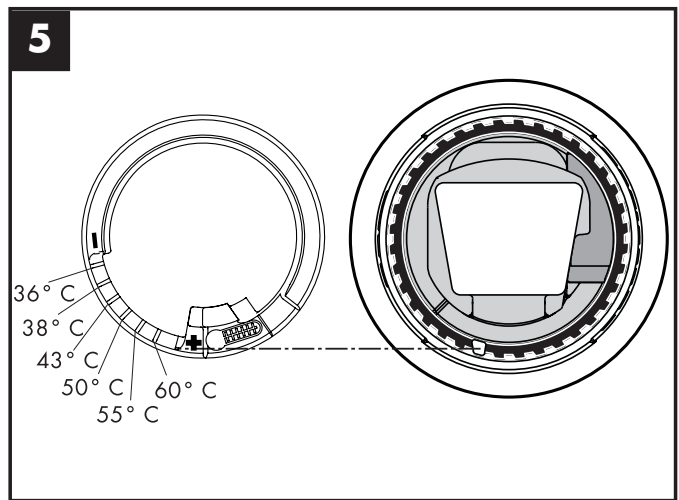
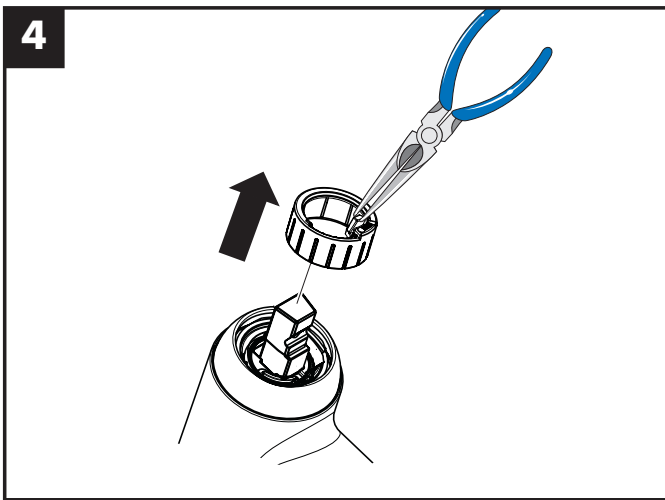
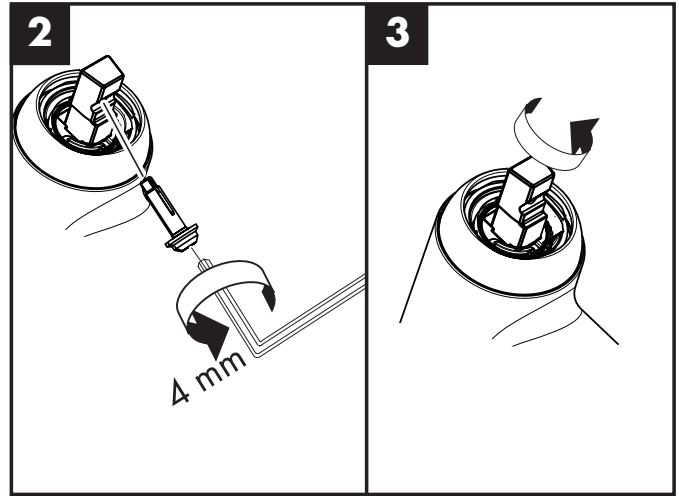
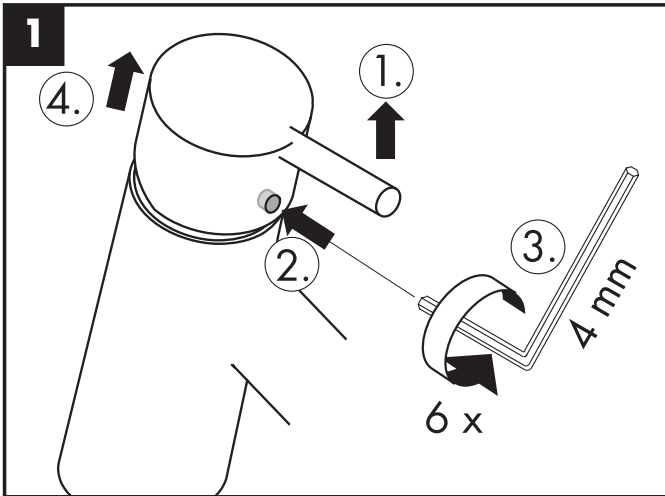
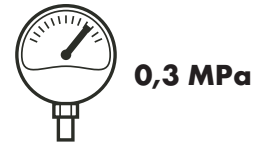
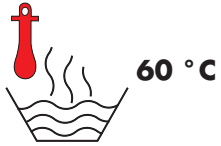
### Focus 160 CoolStart

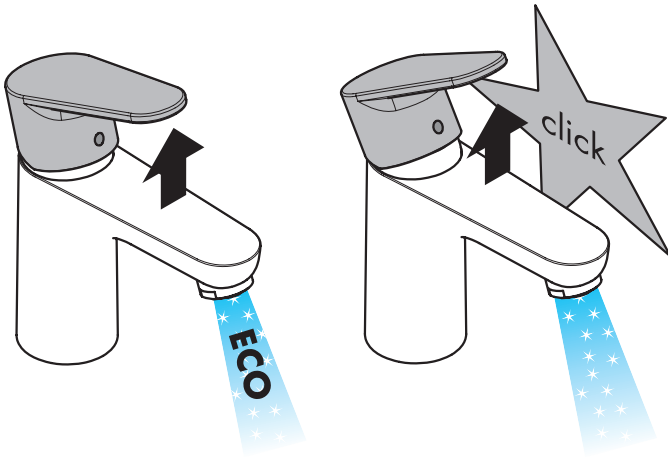
13816000



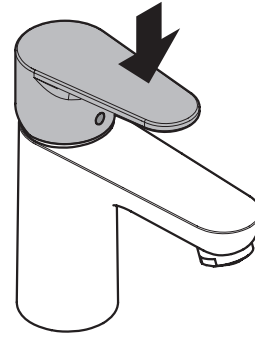




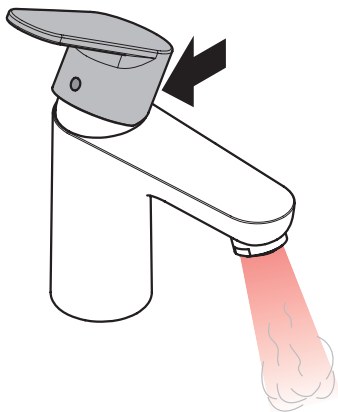




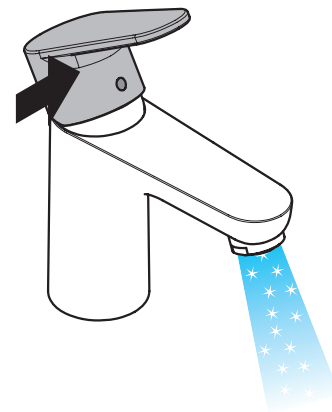
öffnen / ouvert / open / open / åbne



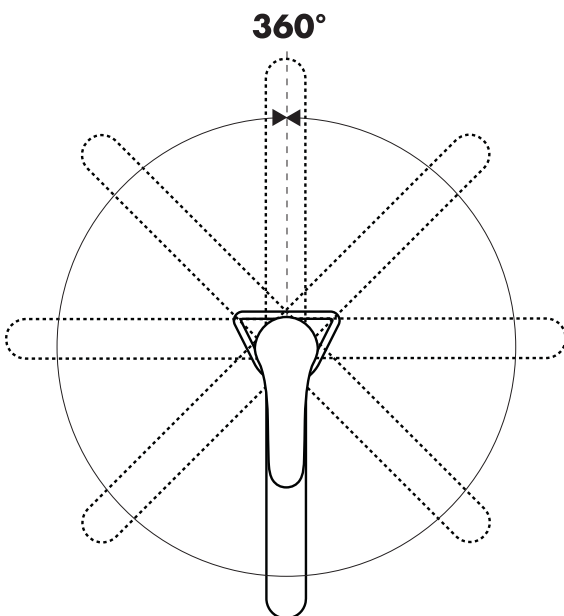
schließen / fermé / close / sluiten / lukke



warm / chaud / hot / warm / varmt



kalt / froid / cold / koud / koldt

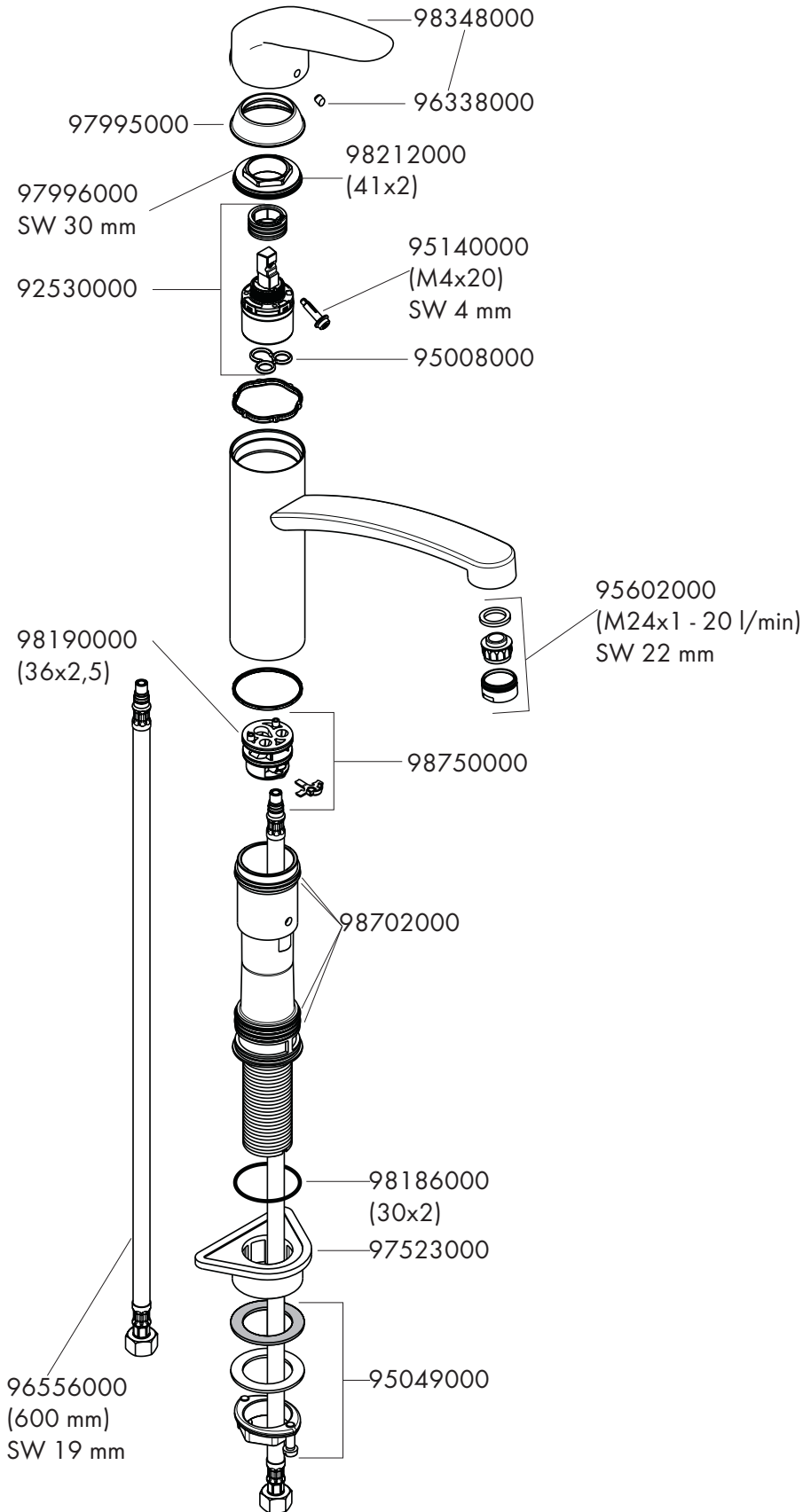






### Focus 160 CoolStart

31816000











**P-IX**

**DVGW**

**SVGW**

**WRAS**

**NF**

**ACS**

**ETA**



**GODKENDT  
TIL DRIKKEVAND**

**31816000**

X

X



1.42/19796

04/00076