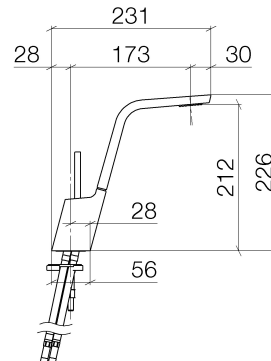
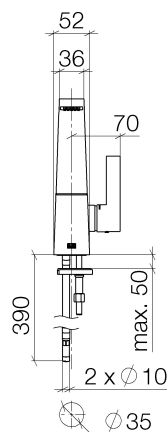




Productspecificaties

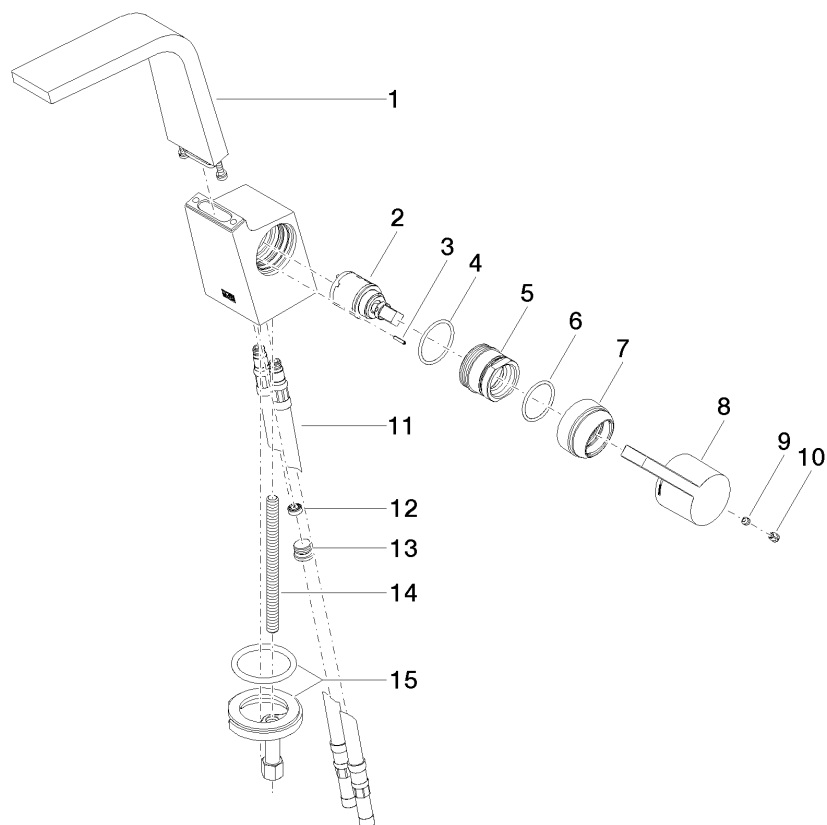
- **Sprong 173 mm**
- Vaste uitloop
- Straalmat 50 x 33 mm
- Mengkraanhoogte 226 mm
- Sokkel 56 x 52 mm
- Hoogte tot schuimstraler 212 mm
- Cartouche met keramische schijven
- 2x Drukslang M 8 x 1 voorgemonteerd
- **Zonder afvoergarnituur**
- Doorstroomhoeveelheid max. 4 l/min
- Loodvrij



Oppervlakken

- | | |
|---------------|-------------|
| • chroom | 33521705-00 |
| • platina mat | 33521705-06 |

Explosietekening



Bestelhoeveelheid

Nr.	Artikelnummer	Omschrijving	Installatiehoeveelheid
1	90117000100ff	uitloop	1
2	9015050420090	kartouche	1
3	09311115290	stift	1
4	09141013790	dichting	1
5	09240429490	huls	1
6	09141006390	dichting	1
7	092830029ff	rozet	1
8	092067010ff	greep	1
9	09311103090	stift	1
10	09312001790	stop	1
11	0430040180090	slang	2
12	09230103490	doorstroombegrenzer	1
13	0431200391090	stop	1
14	09311101290	stift	1
15	0430110387590	bevestigingsset	1

Debietdiagram

