



SPECIFICATIES

Extern gedeelte van aan de wand geïnstalleerde eengreepskraan lan

Velvet black

Anti-kalk beluchter M 22 x 1

Lengte uitloop 200 mm

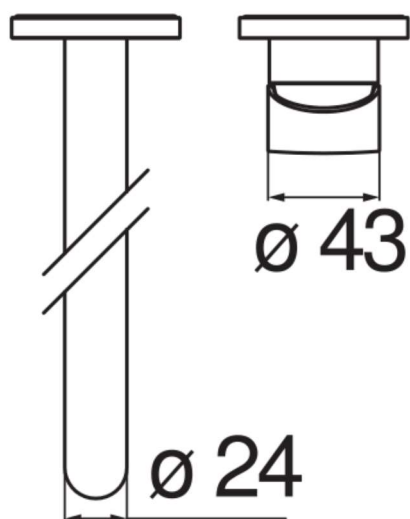
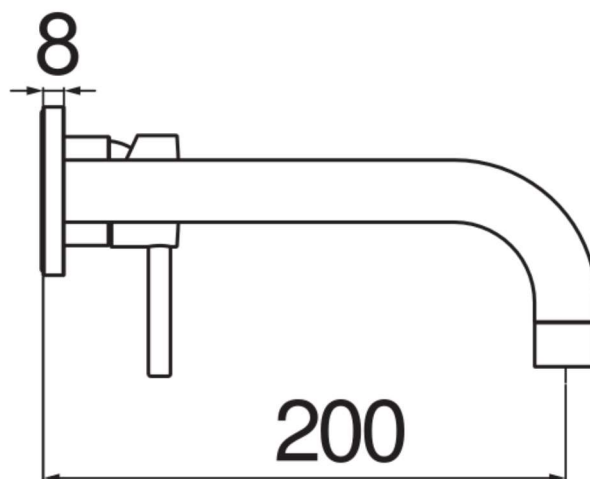
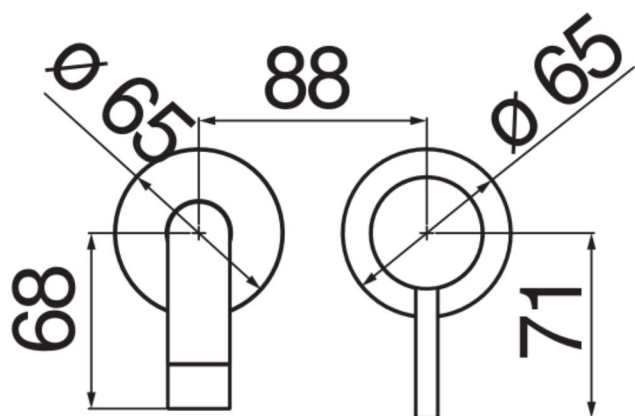
Zonder afvoer

Debietbegrenzer met rem op 50%

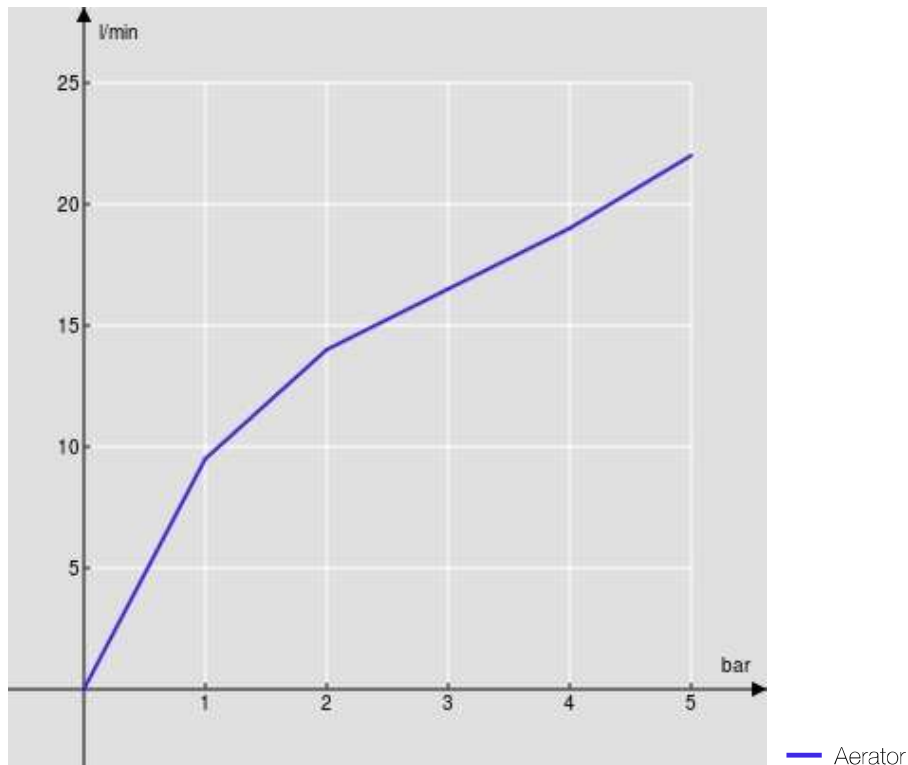
Verpakking: 41 x 21 x 7 cm / 0,00603 m³ / 1,87 kg

CERTIFICERINGEN





FLOW RATE DIAGRAM: HOT/COLD WATER



FLOW RATE DIAGRAM: MIXED WATER

