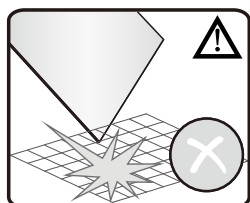
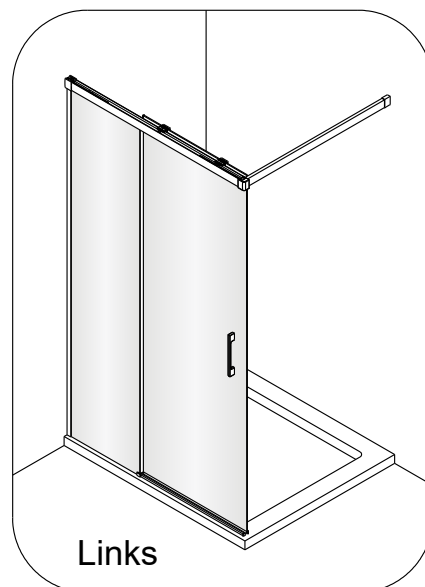
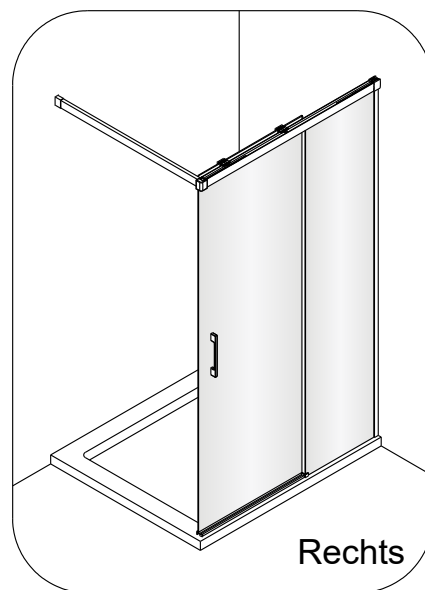
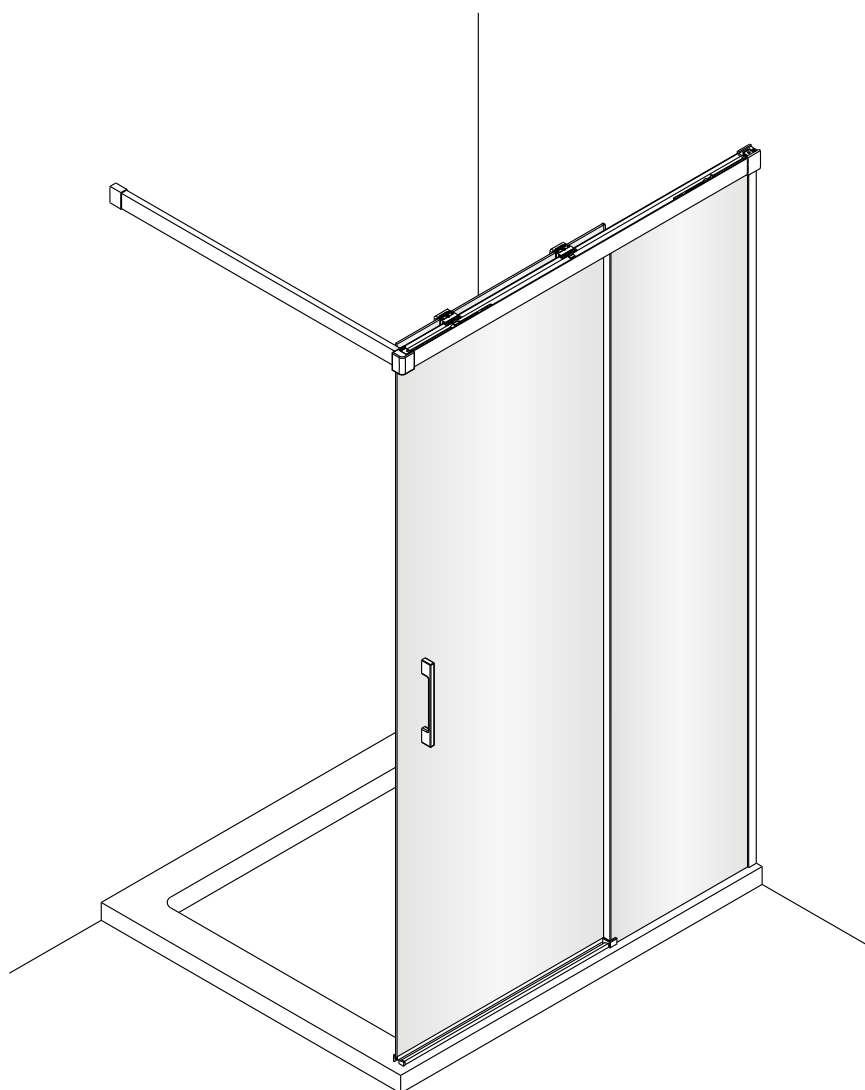


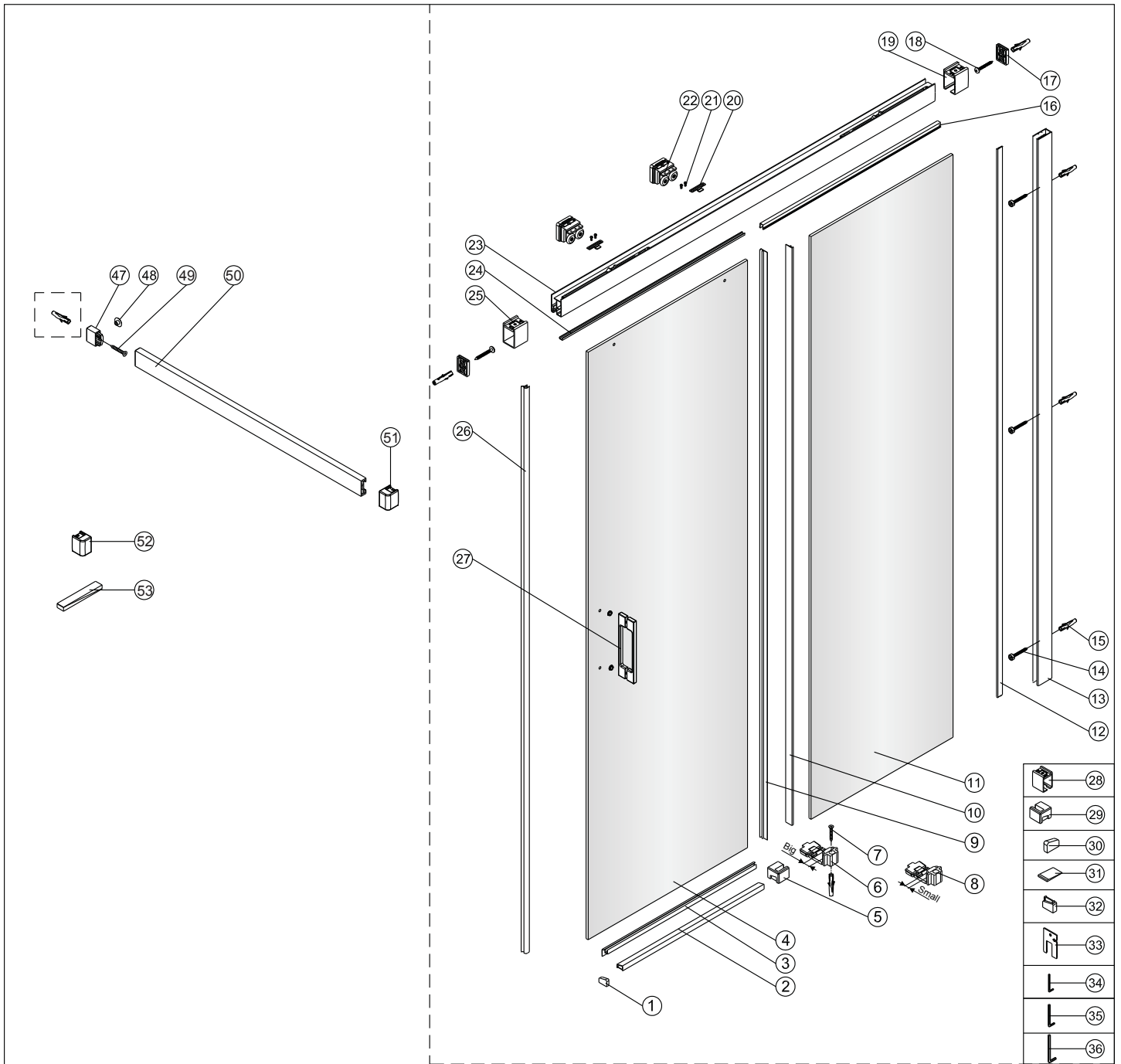
# Montagehandleiding

## Free Soft

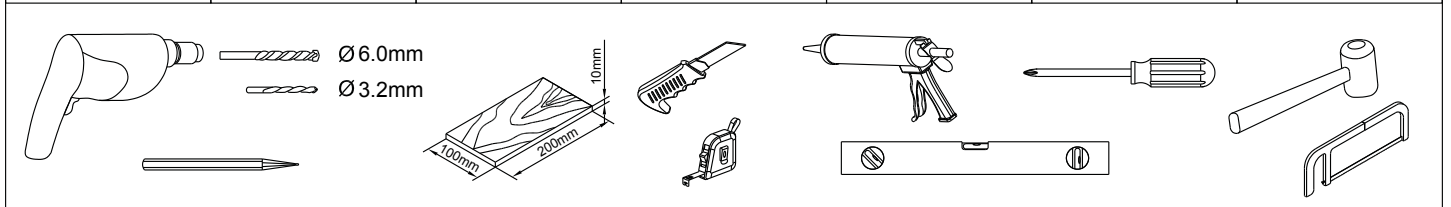
1563488, 1564845, 1564871, 1564839, 1565734

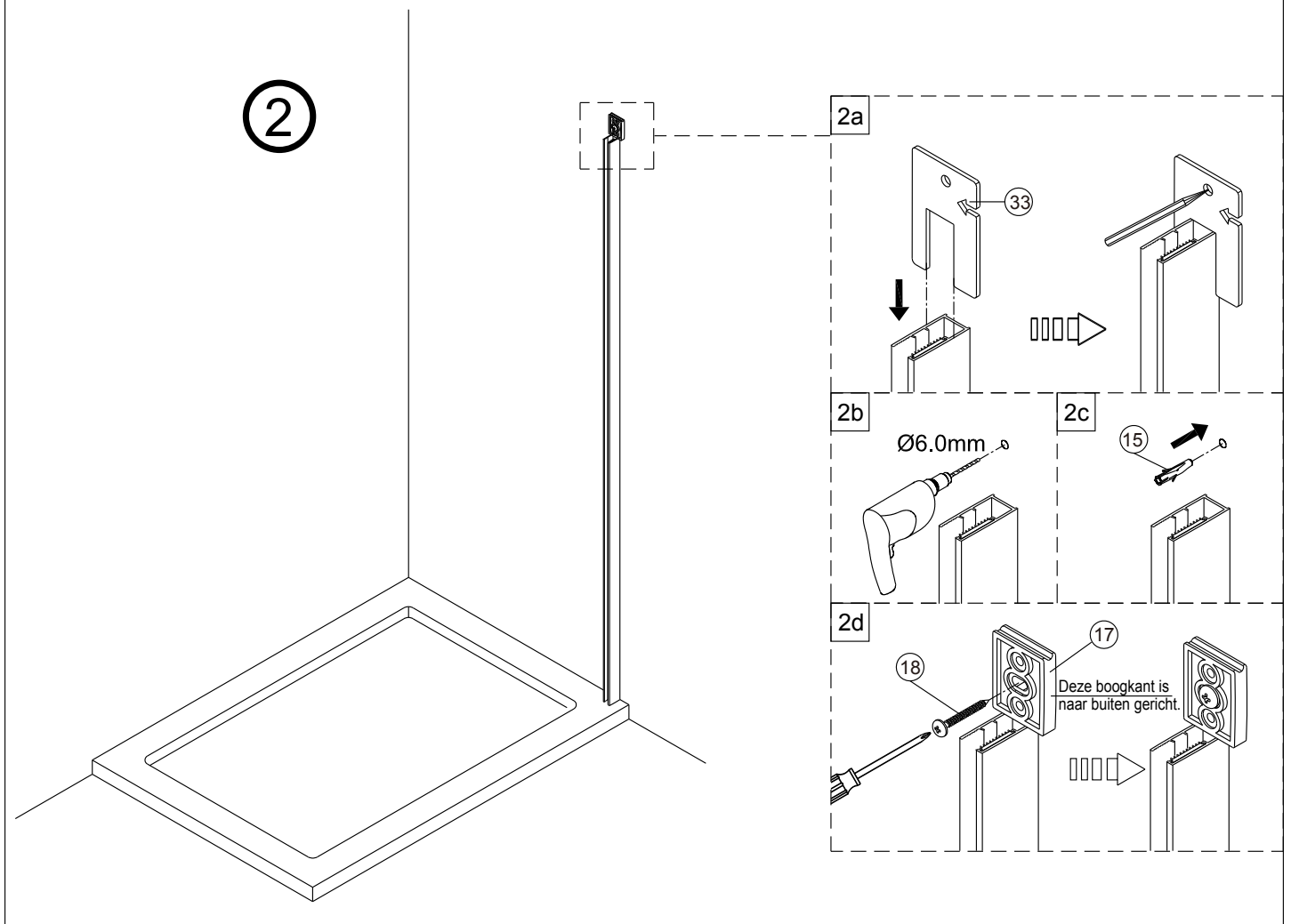
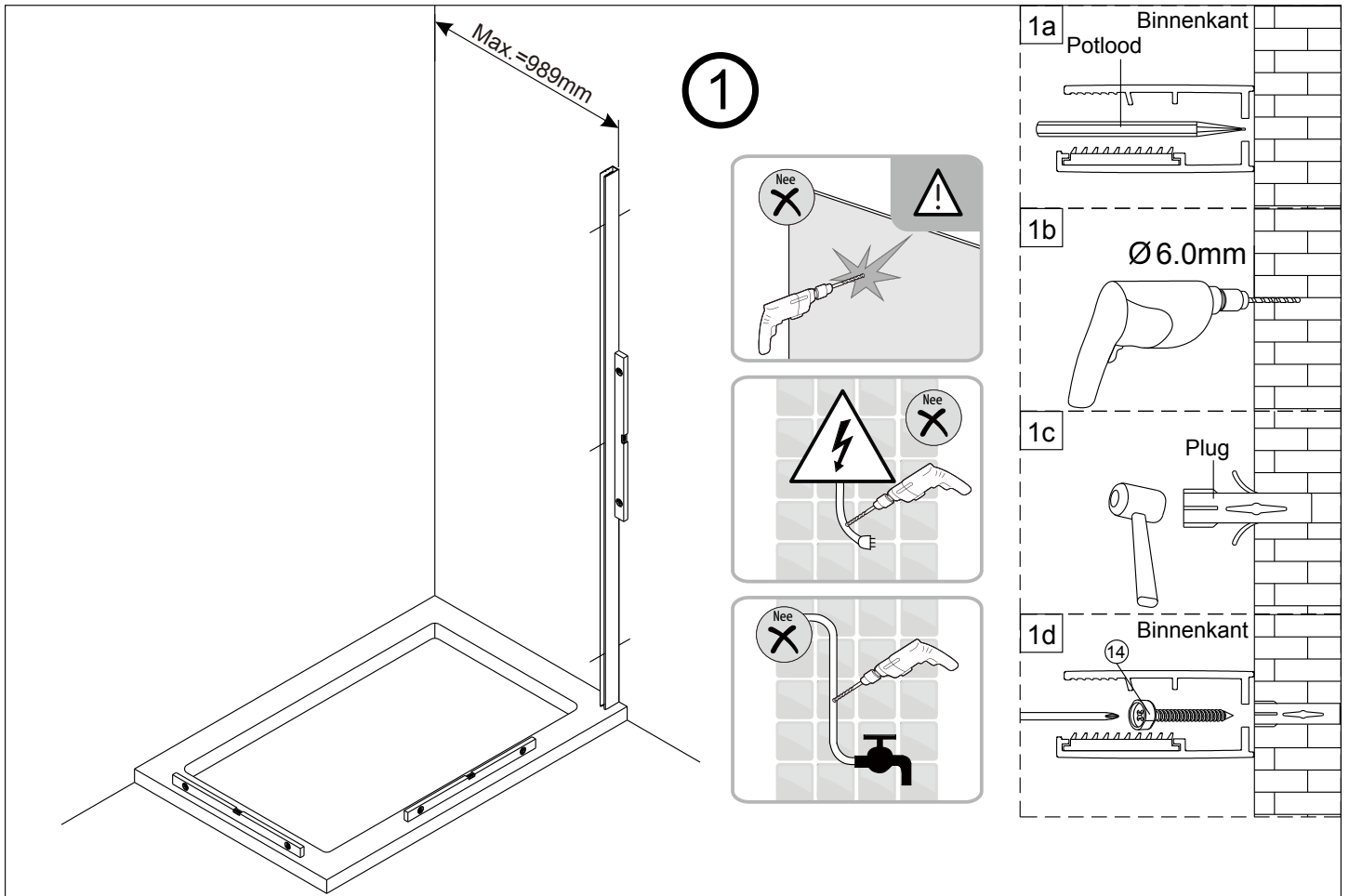


**LET OP!** Gehard veiligheidsglas. Voorzichtig hanteren!  
Zet de glaswand niet op een van de punten,  
want daardoor kan hij breken.



<p>47</p> <p>x1</p>	<p>48</p> <p>x1</p>	<p>49</p> <p>x1 ST4x40</p>	<p>50</p> <p>x1</p>	<p>51</p> <p>x1</p>	<p>52</p> <p>x1</p>	<p>53</p> <p>x1</p>
---------------------	---------------------	--------------------------------	---------------------	---------------------	---------------------	---------------------

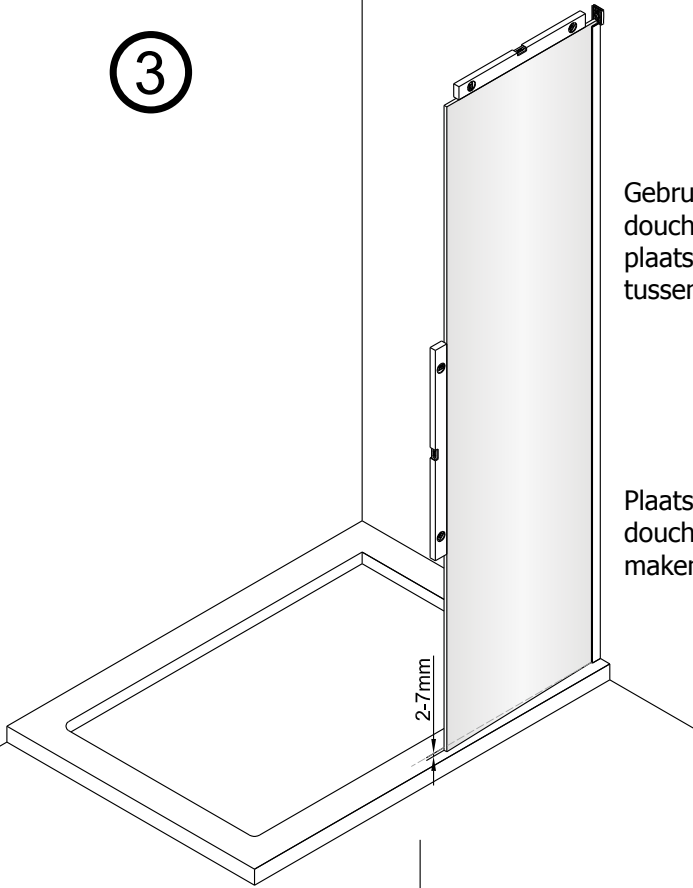






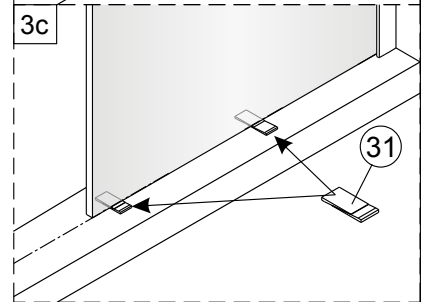
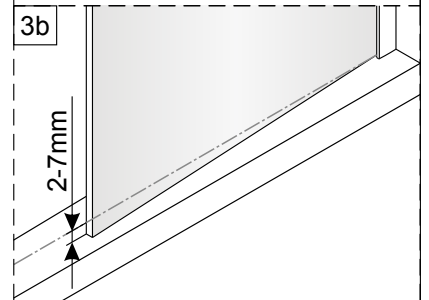
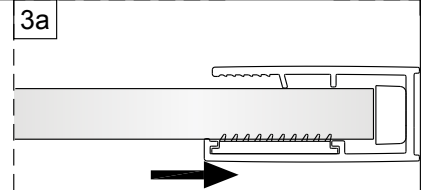
Het glas is aan deze zijde voorzien van Easy Clean behandeling.  
Plaats deze zijde aan de binnenkant van de douche.

3

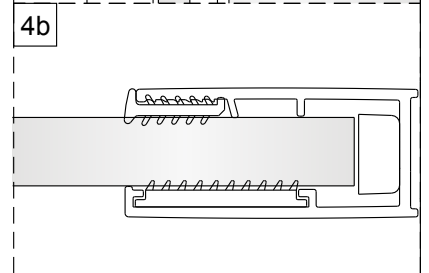
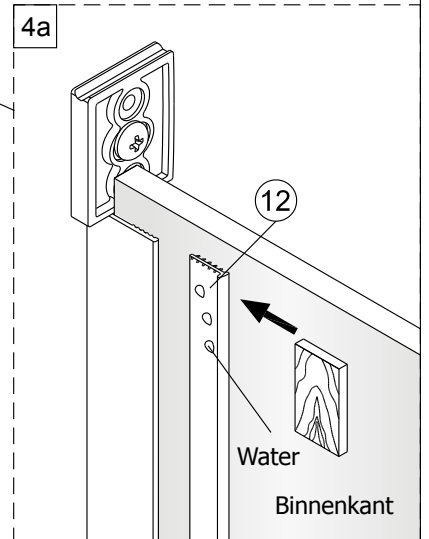
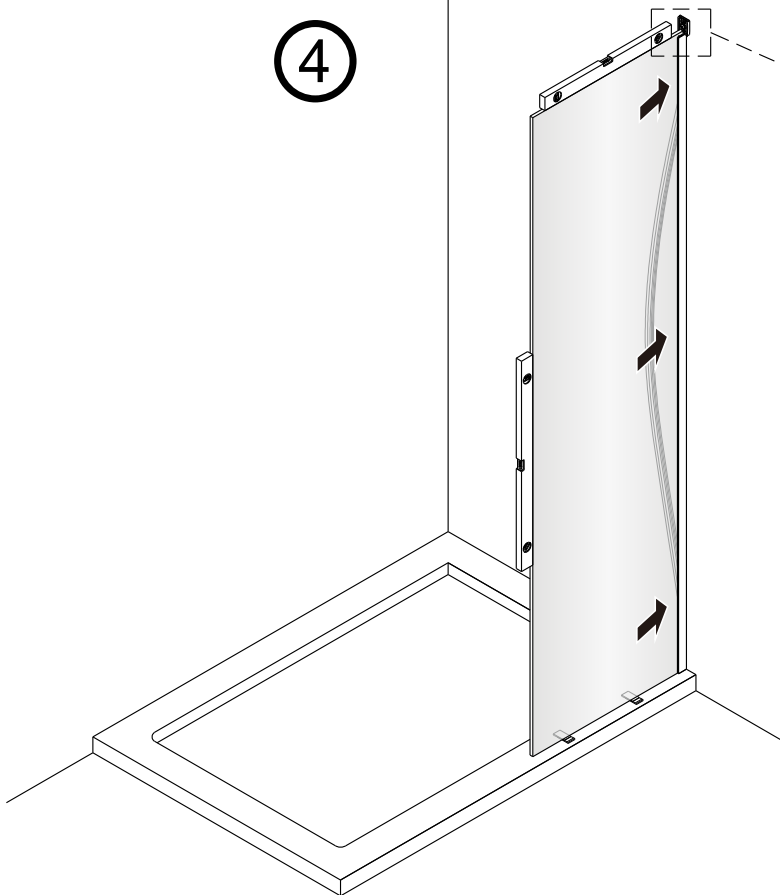


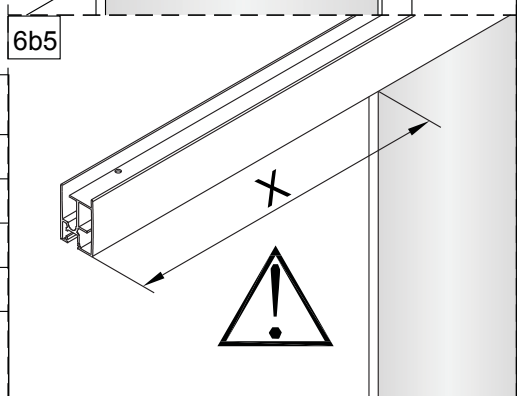
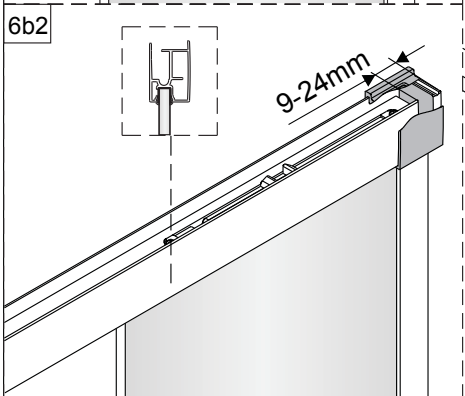
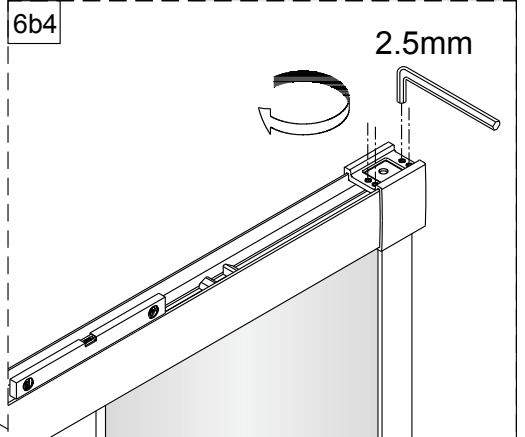
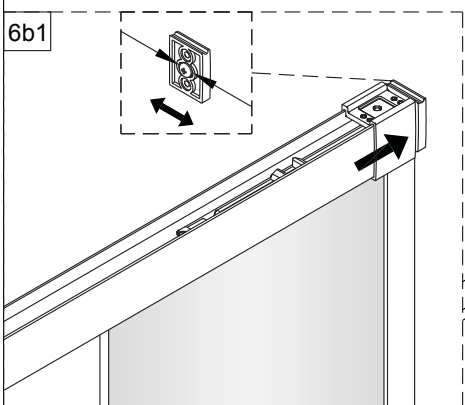
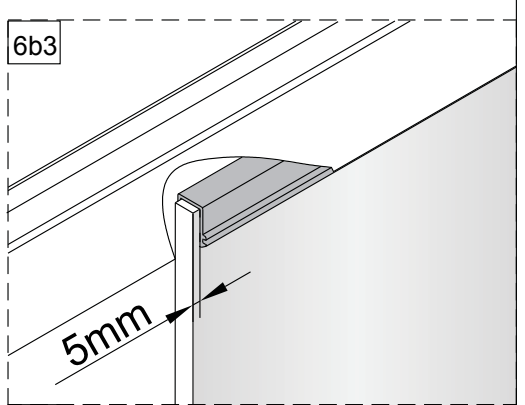
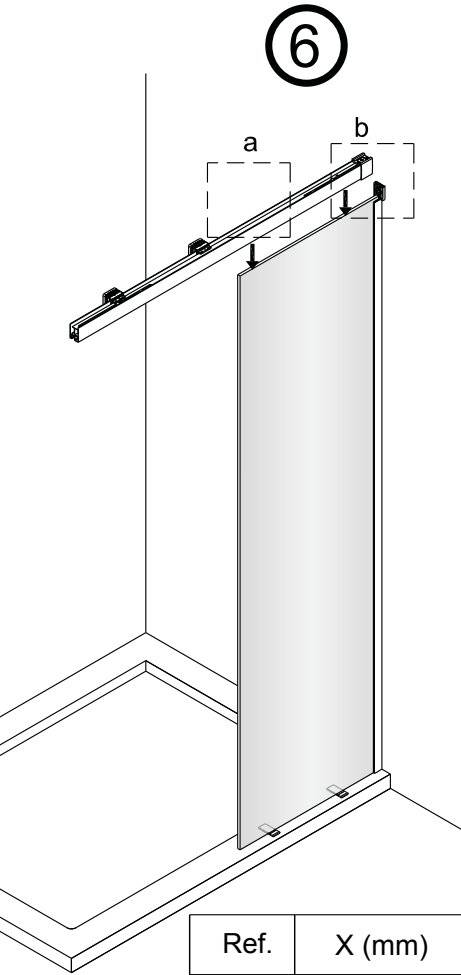
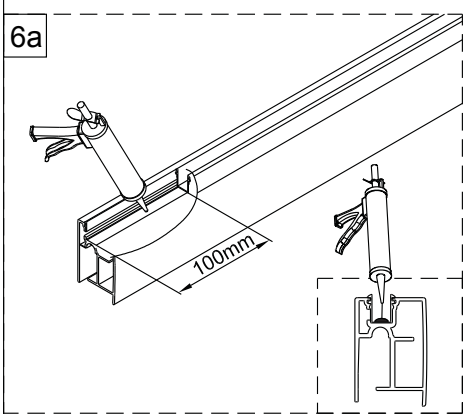
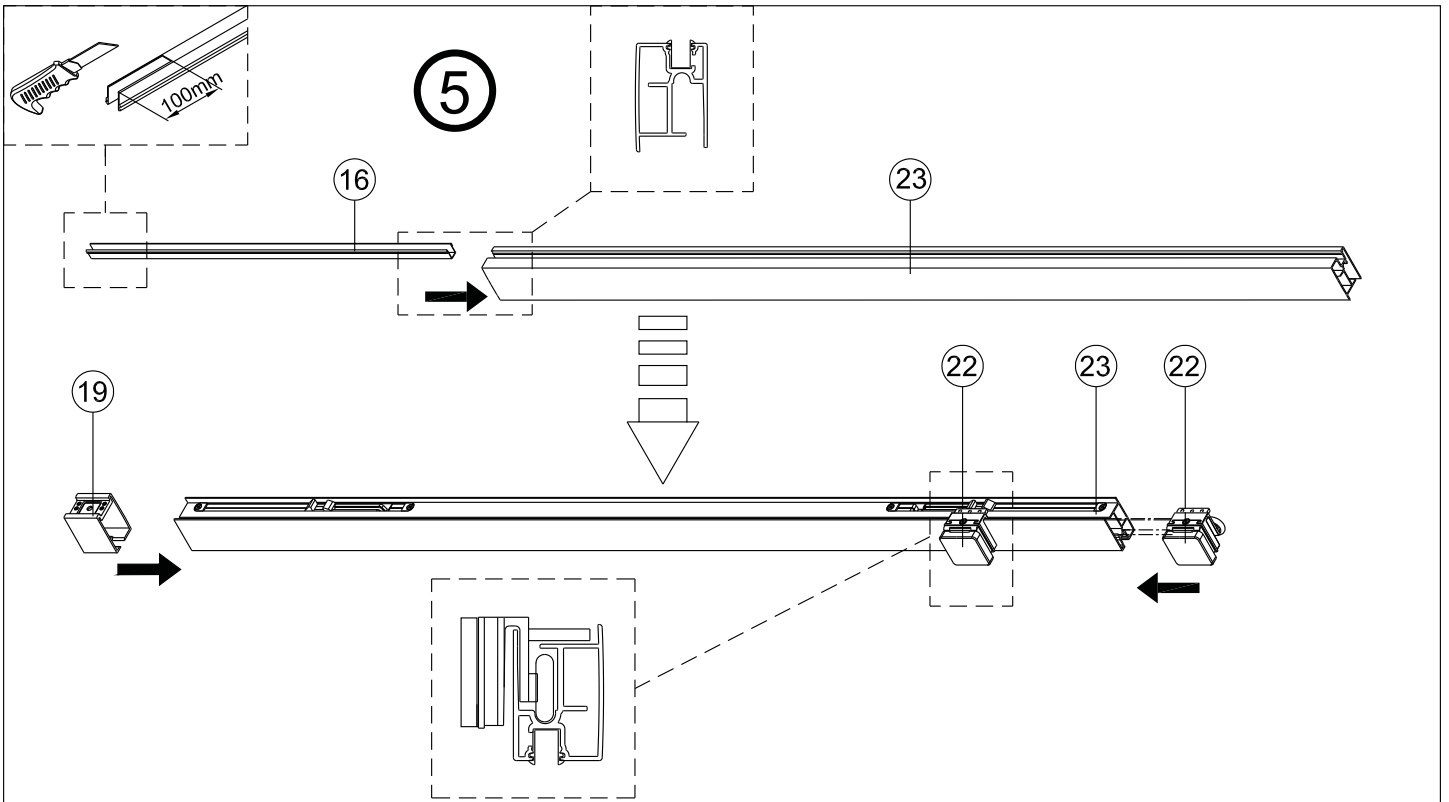
Gebruik de wig om de  
douchewand waterpas te  
plaatsen indien het verschil  
tussen 2 en 7 mm ligt.

Plaats de wiggen om de  
douchewand waterpas te  
maken.



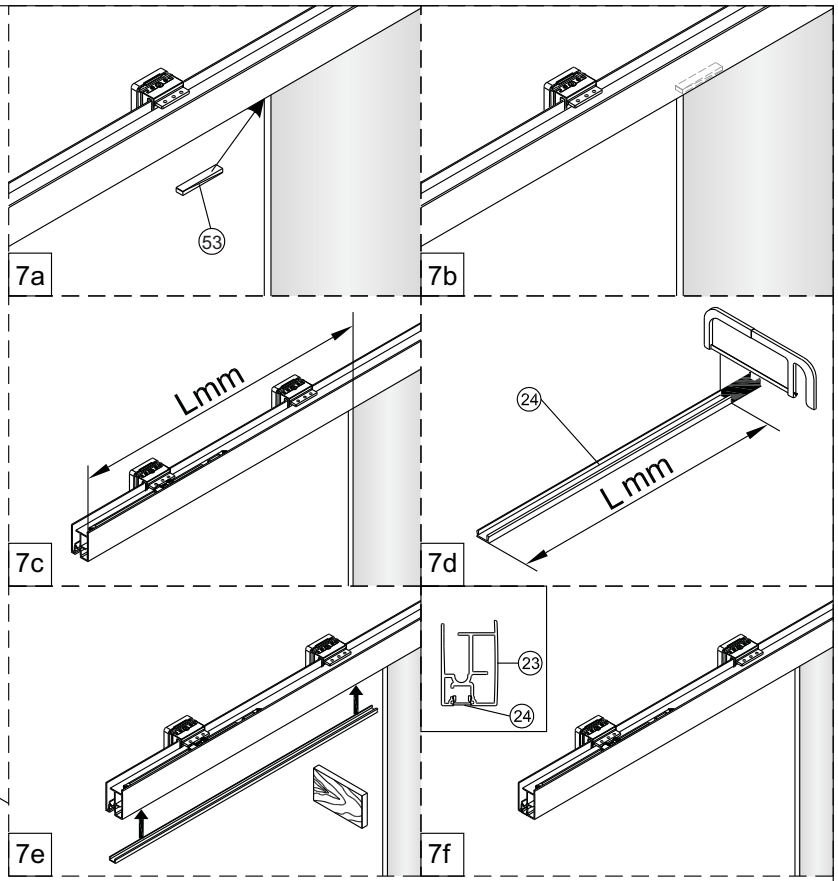
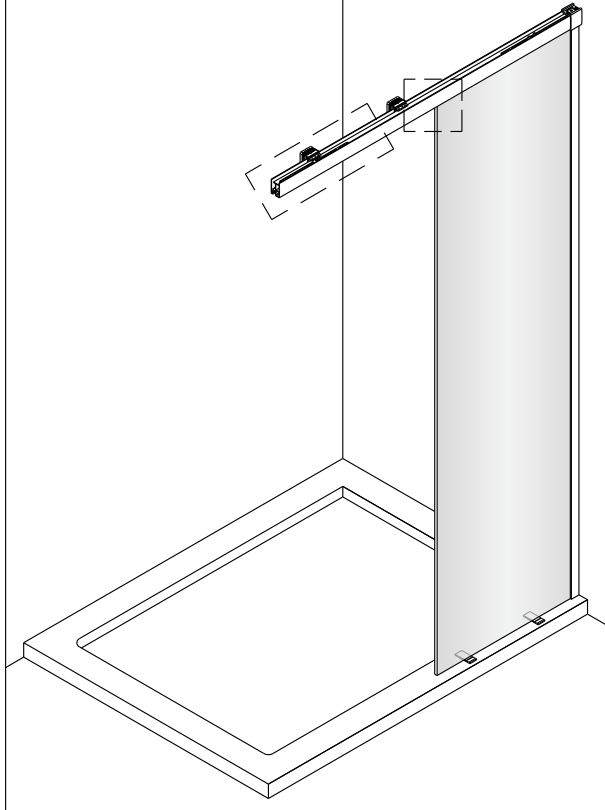
4



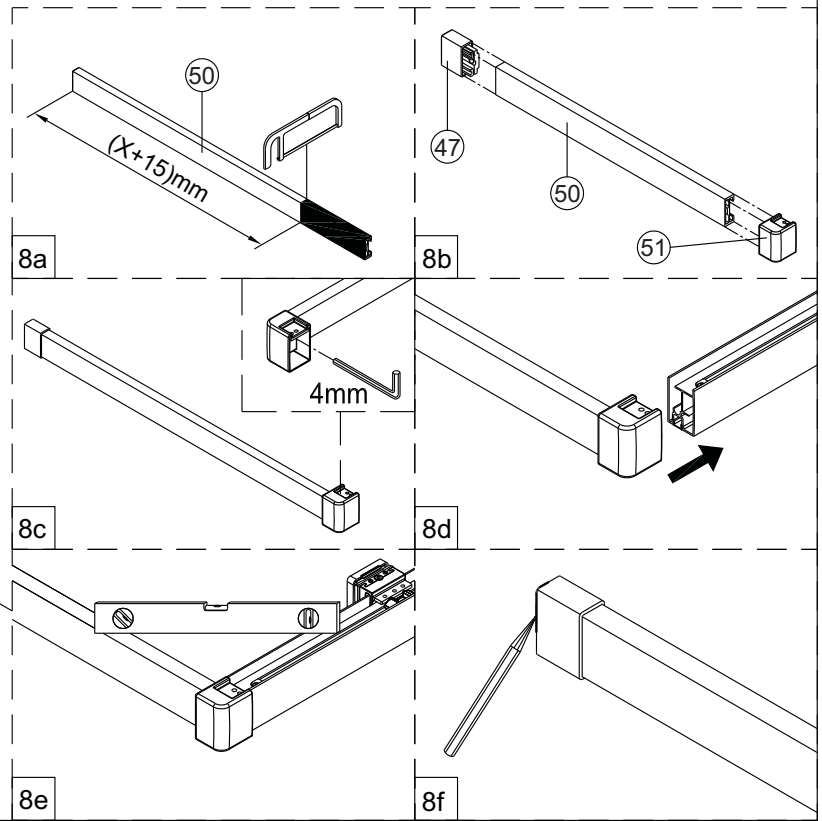
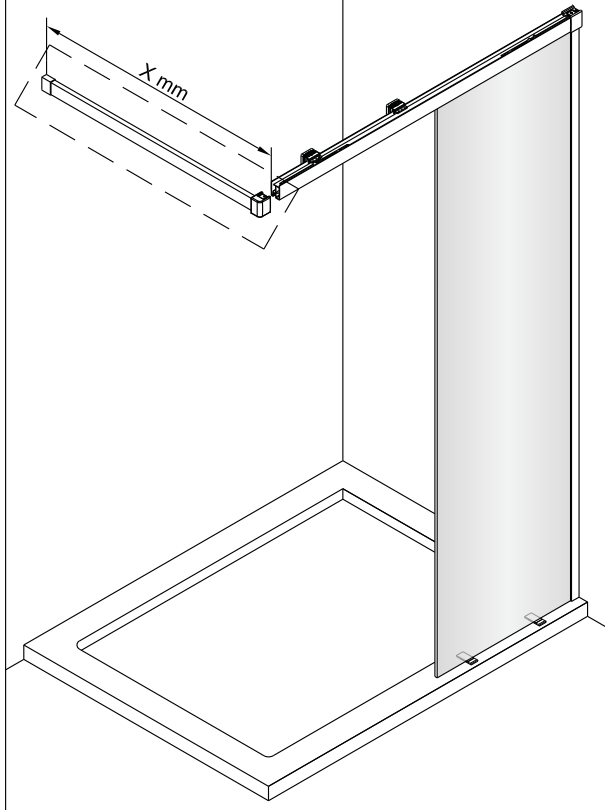


Ref.	X (mm)
1100	522
1200	572
1400	672
1600	772

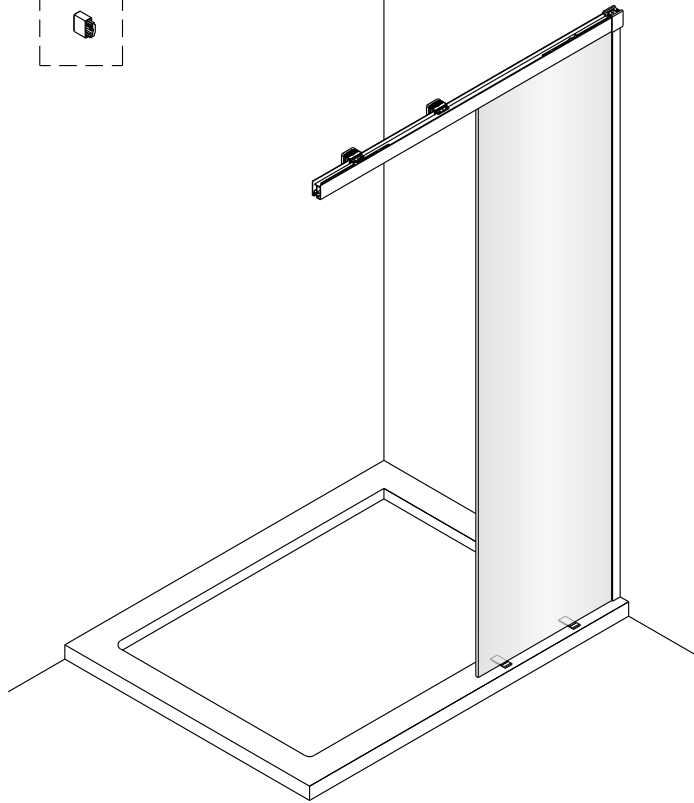
7



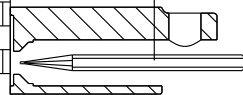
8



9

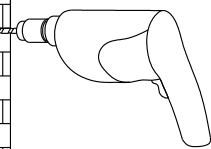


Potlood



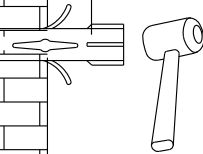
9a

Ø6 mm



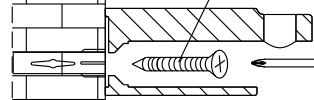
9b

15



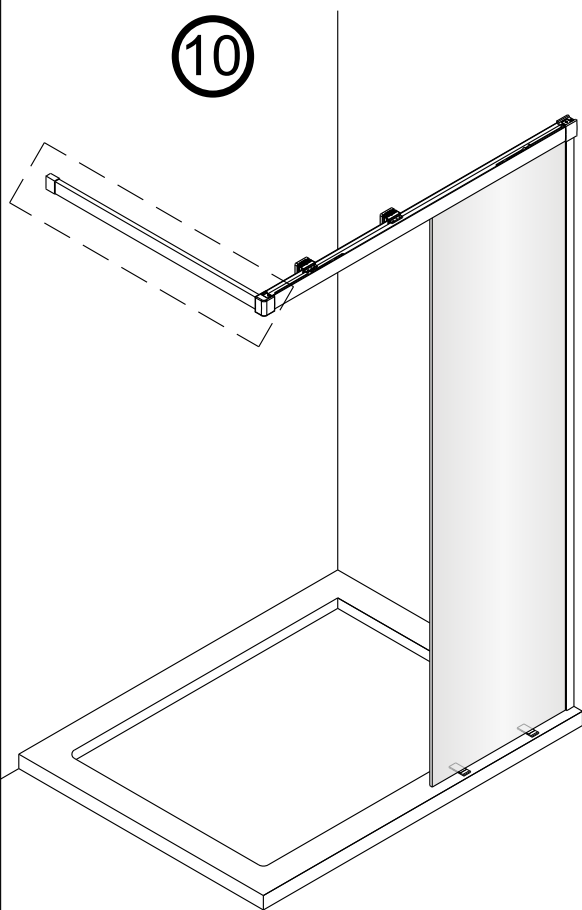
9c

49

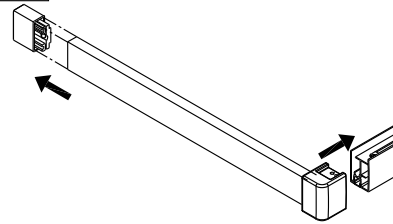


9d

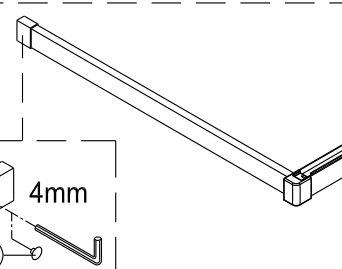
10



10a



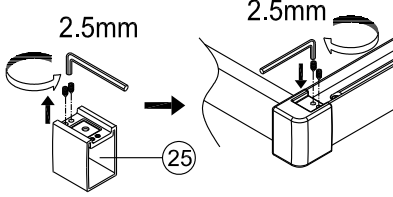
10b



4mm

48

10c

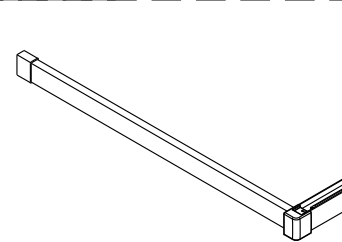


2.5mm

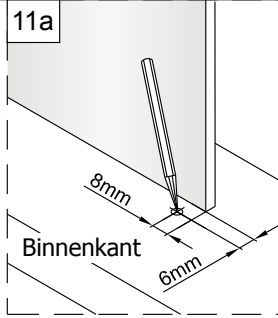
2.5mm

25

10d

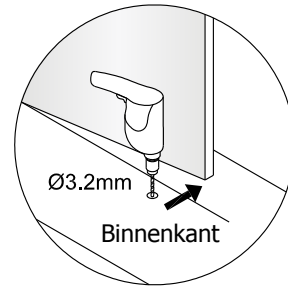


11



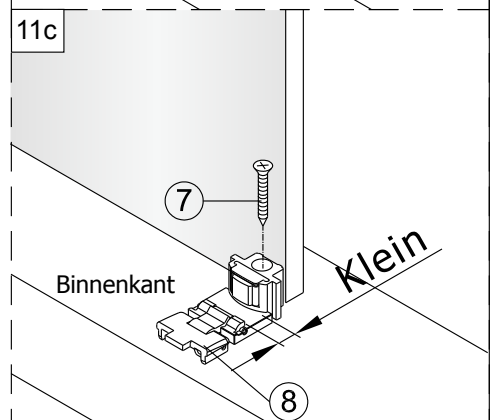
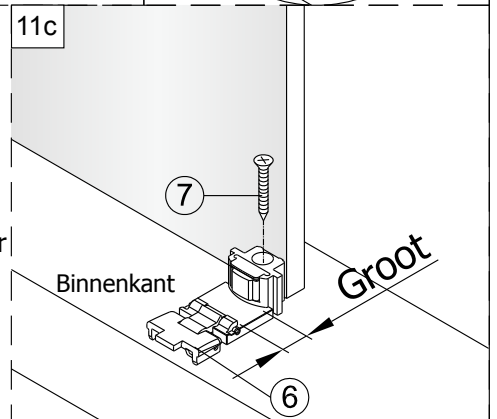
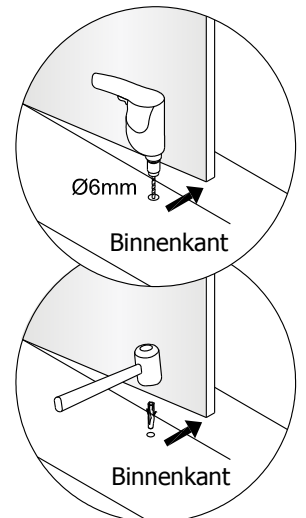
11b

Optie 1:  
Bevestiging op  
douchebak of douchevloer



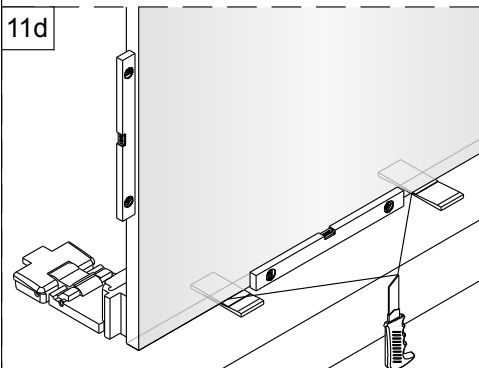
11b

Optie 2:  
Bevestiging op de vloer

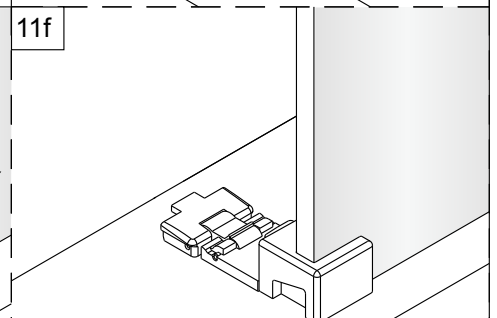
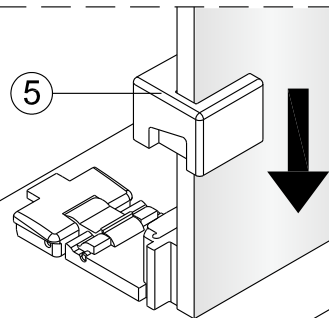


Stap a: Plaats de grote  
beschermer in de deurgleider  
wanneer het bewegende  
glasdeel voorzien wordt van  
een spatwaterdichte  
bodemstrip.

Stap b: Plaats de kleine  
beschermer in de deurgleider  
wanneer het bewegende  
glasdeel voorzien niet wordt van  
een spatwaterdichte  
bodemstrip.

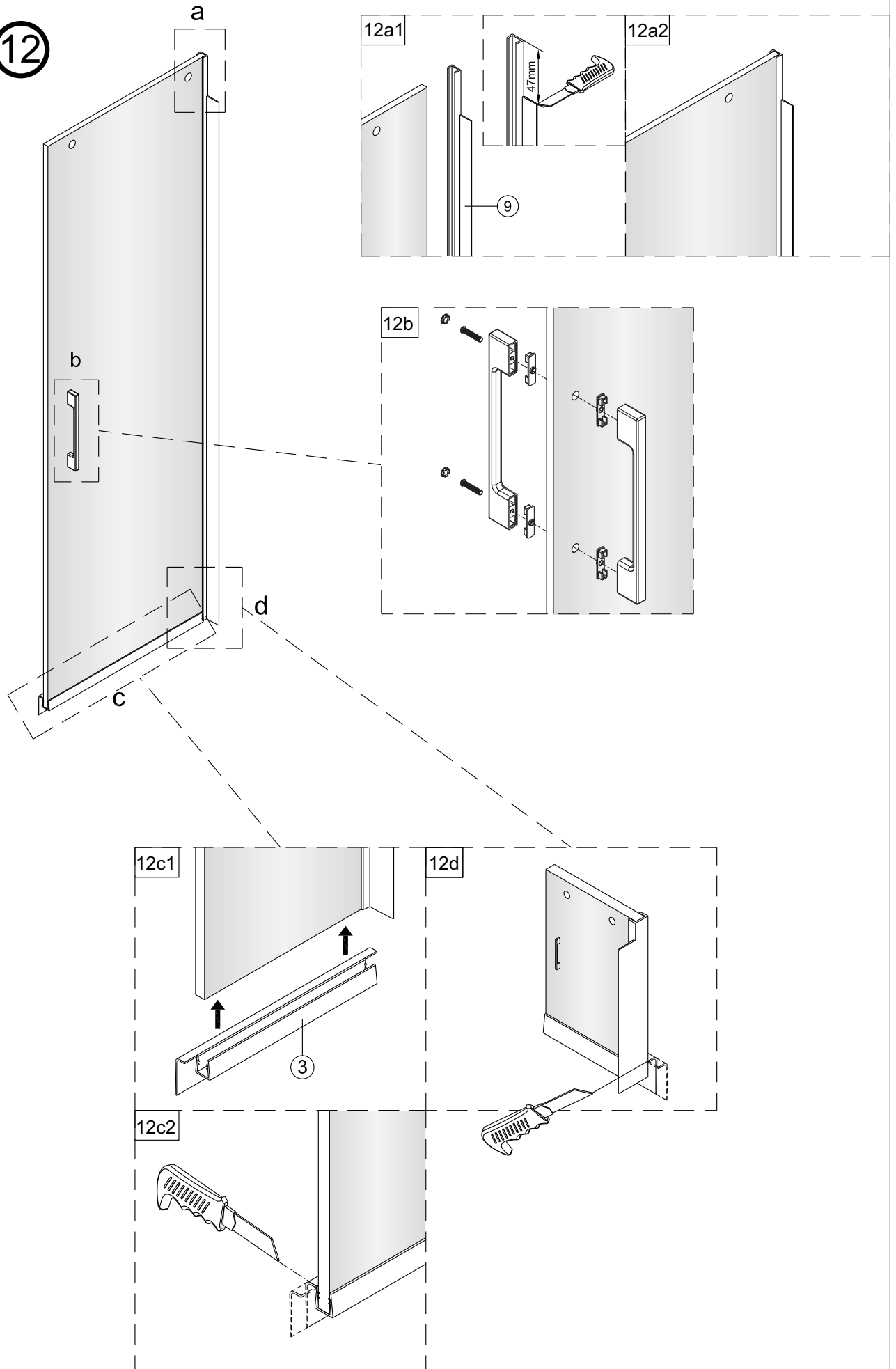


Snijd het overbodige  
materiaal weg.

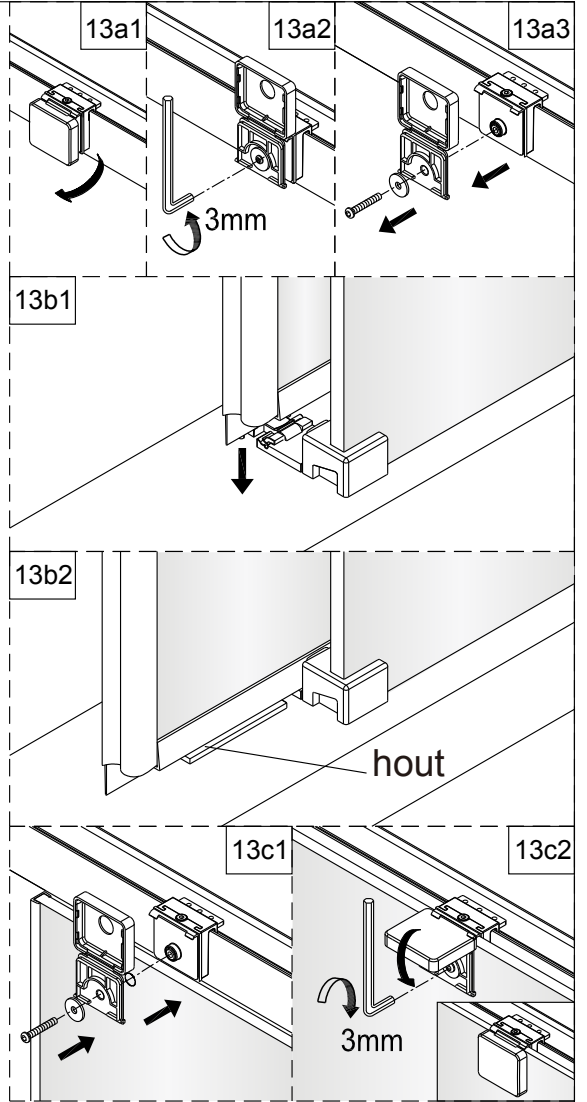
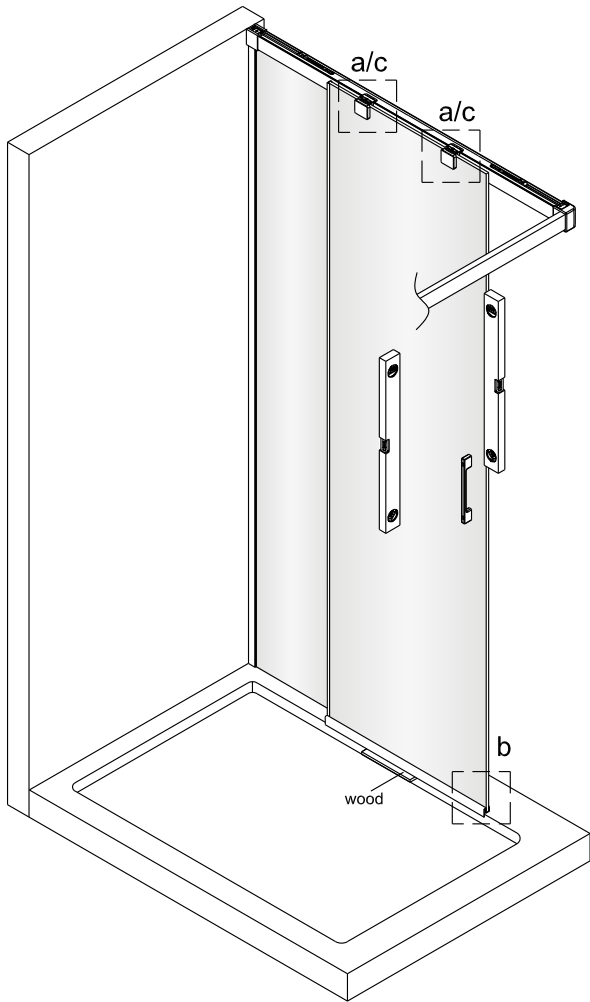




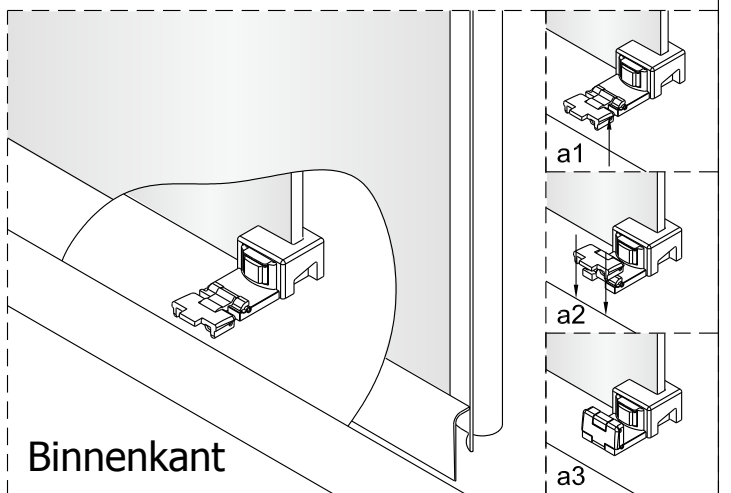
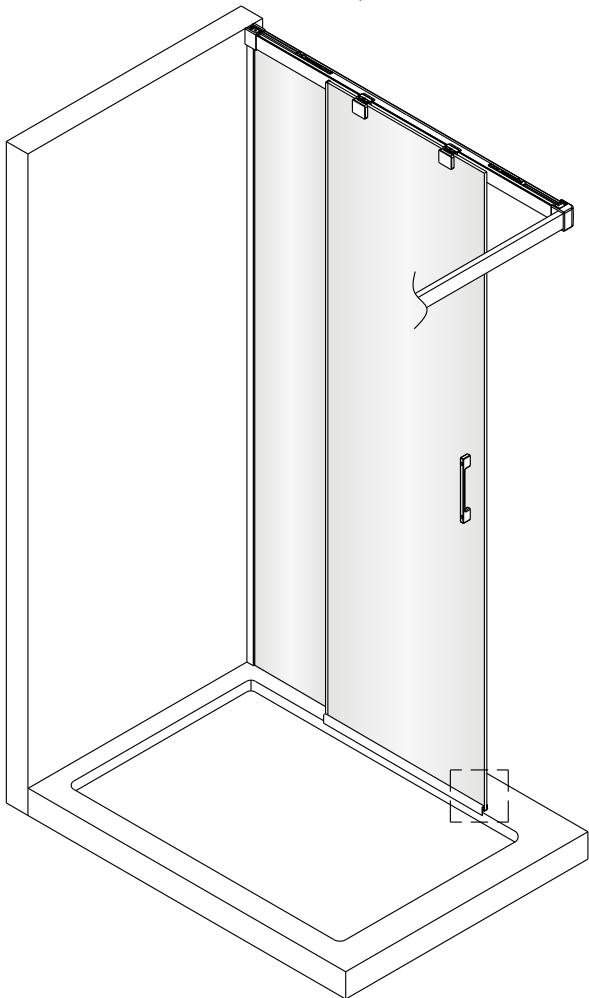
12

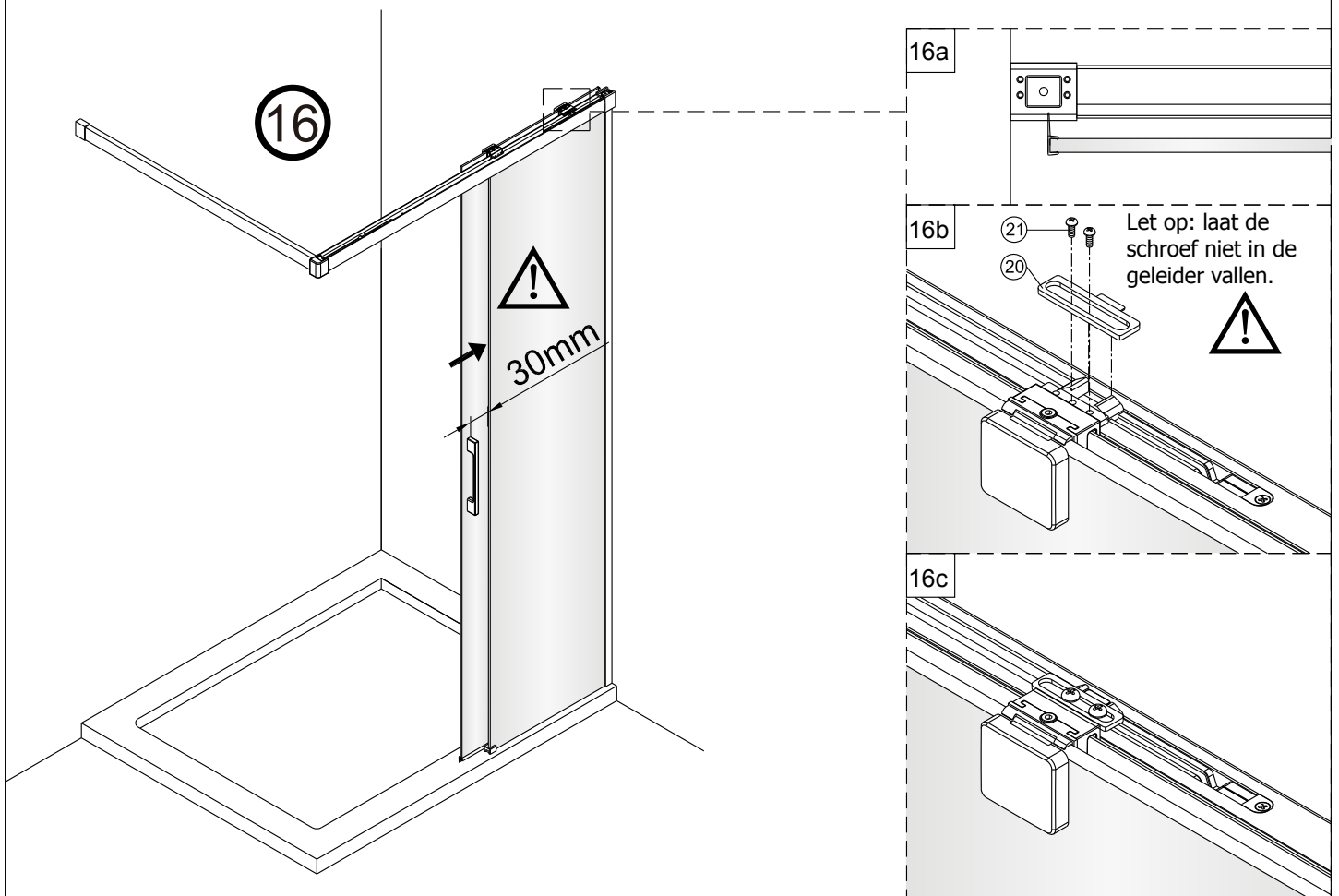
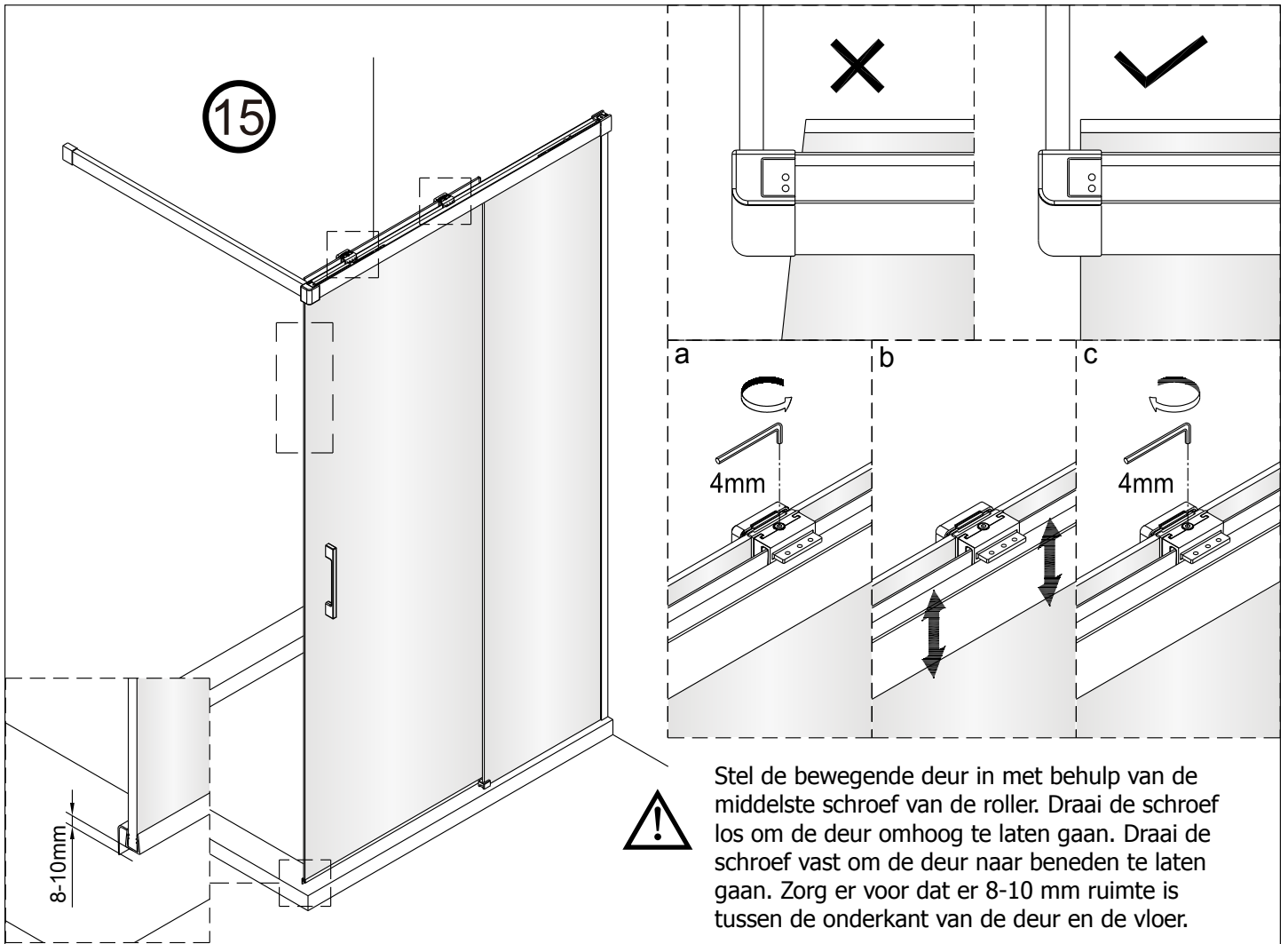


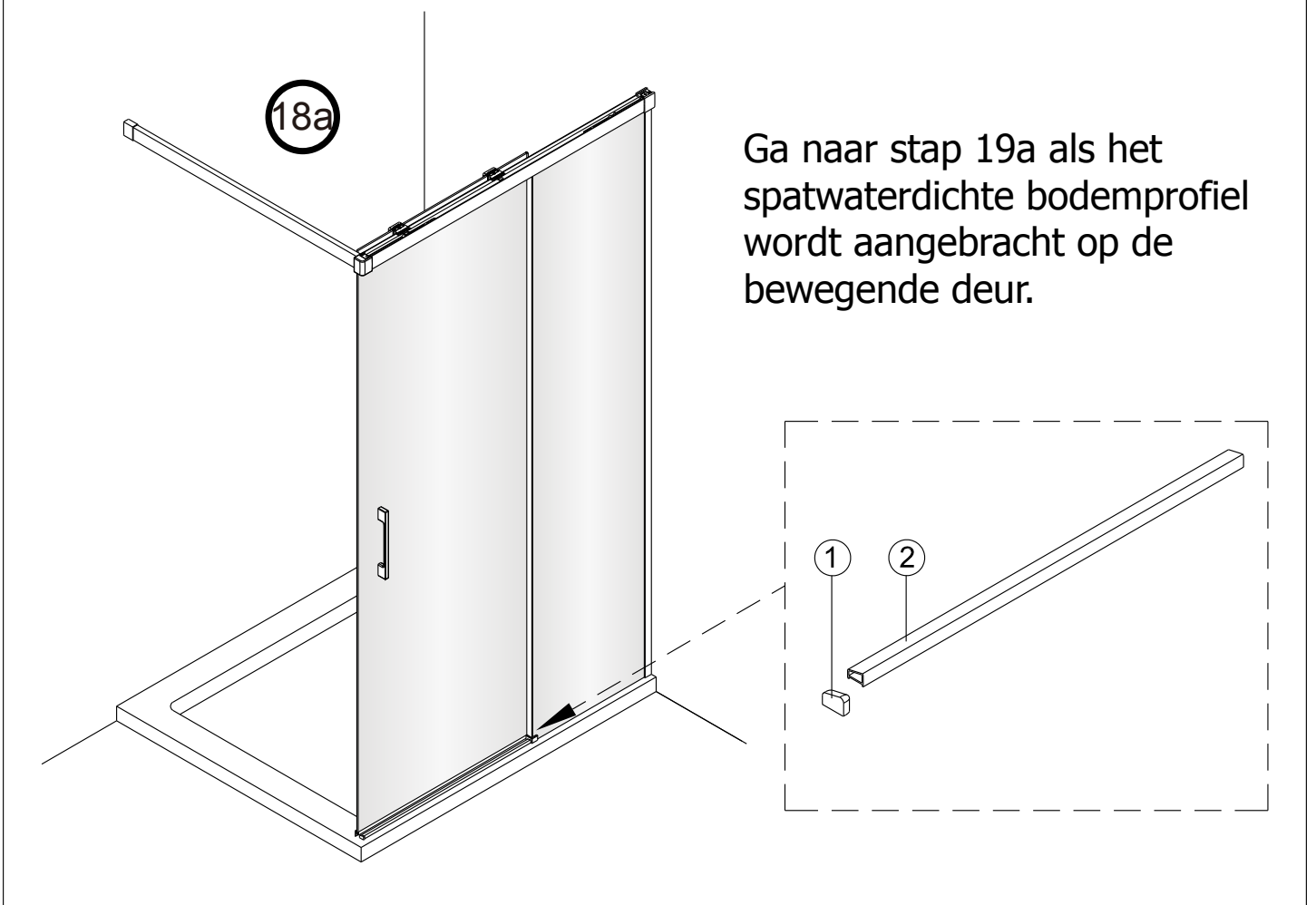
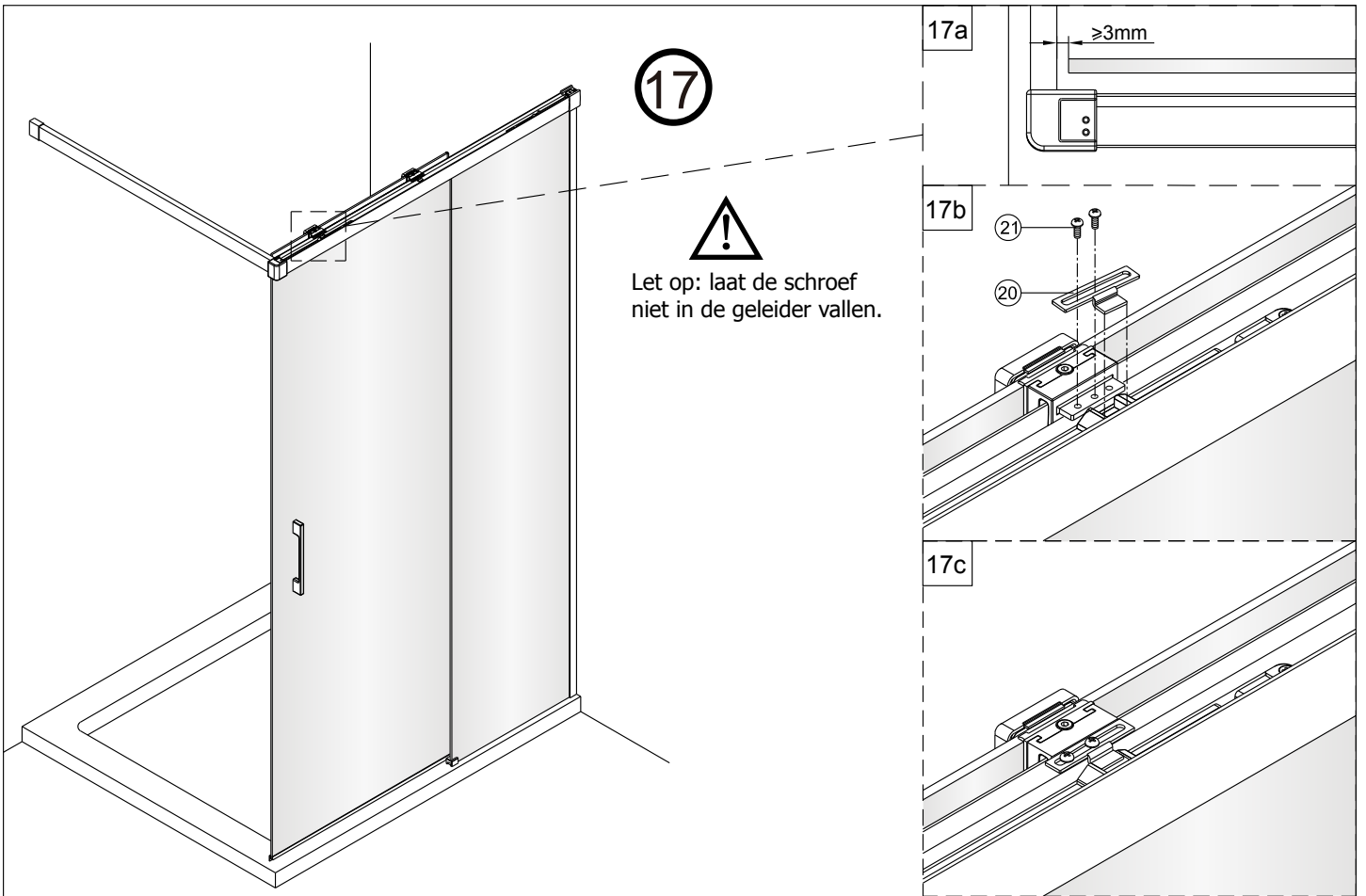
13



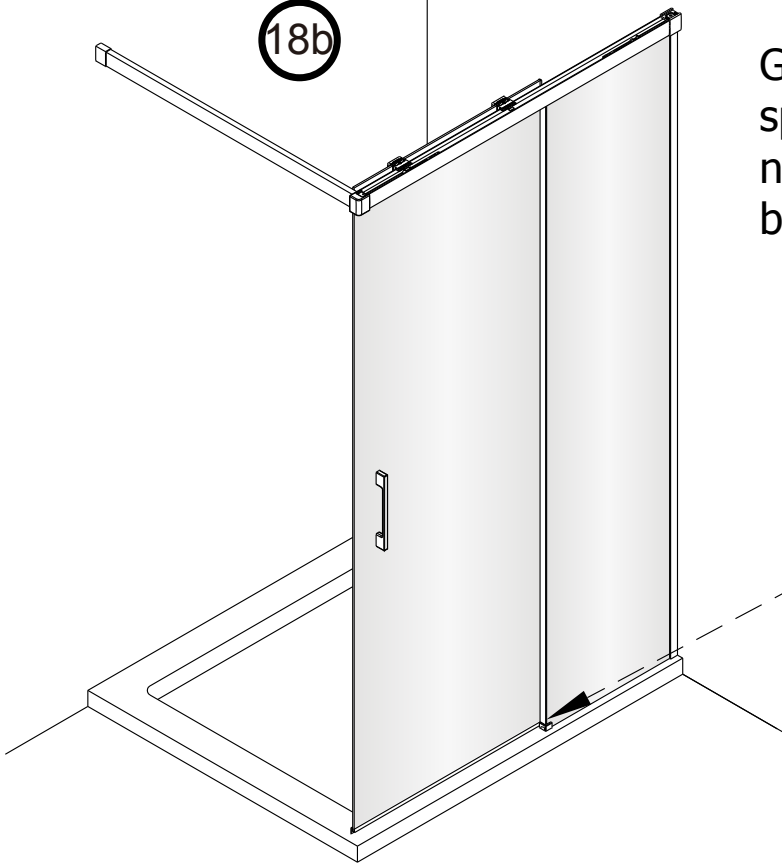
14



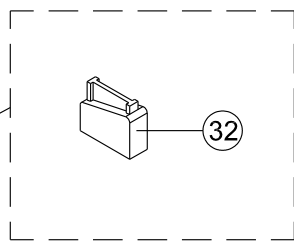




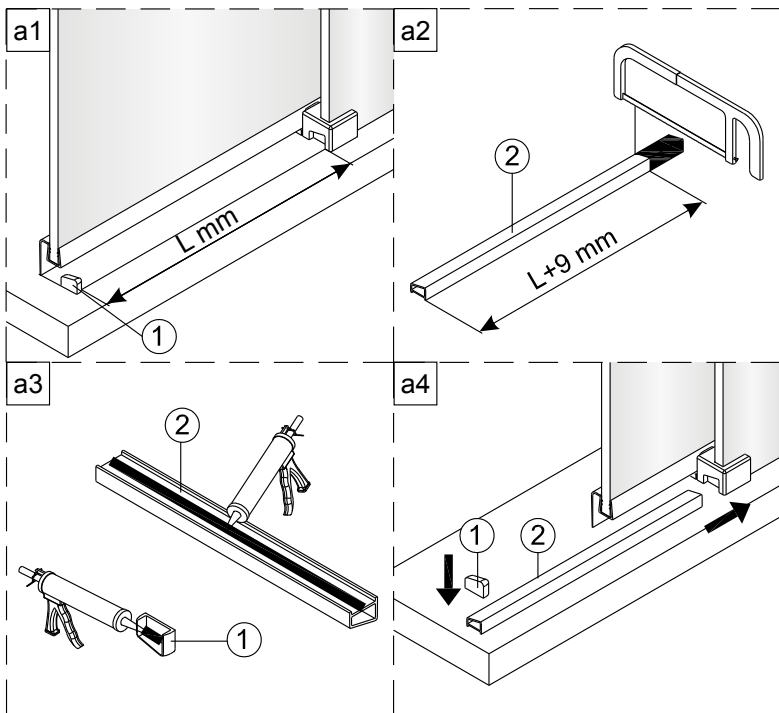
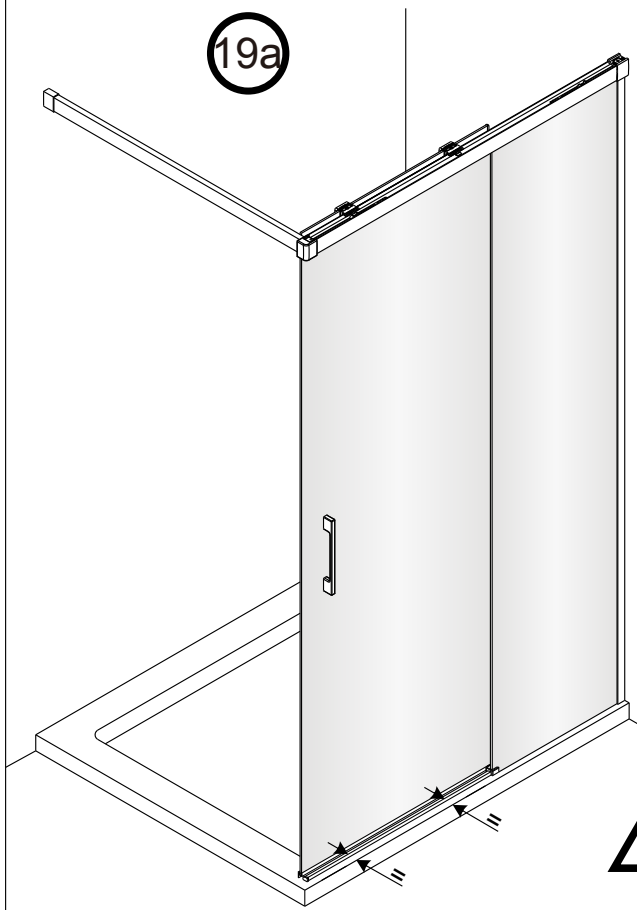
18b



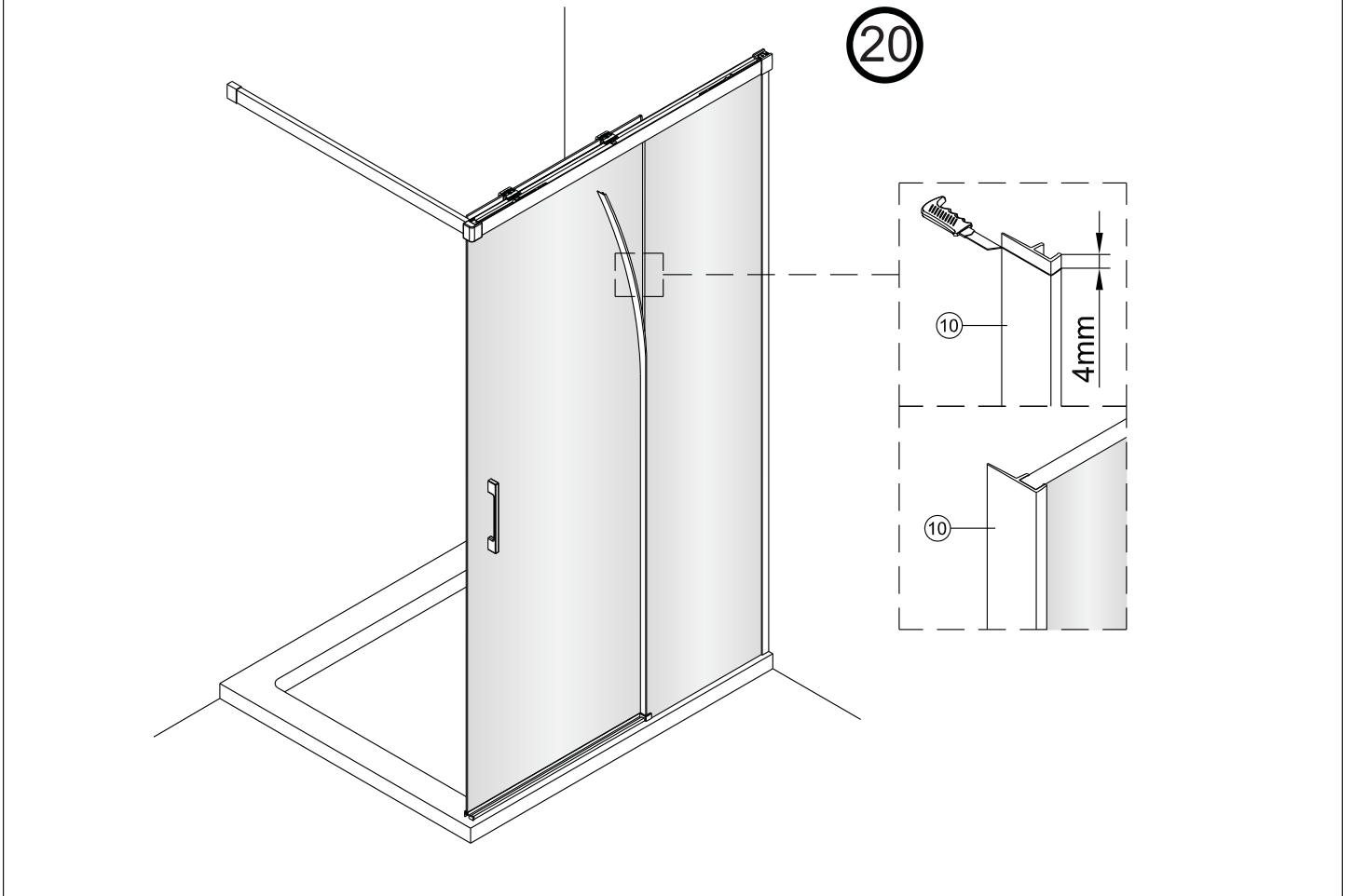
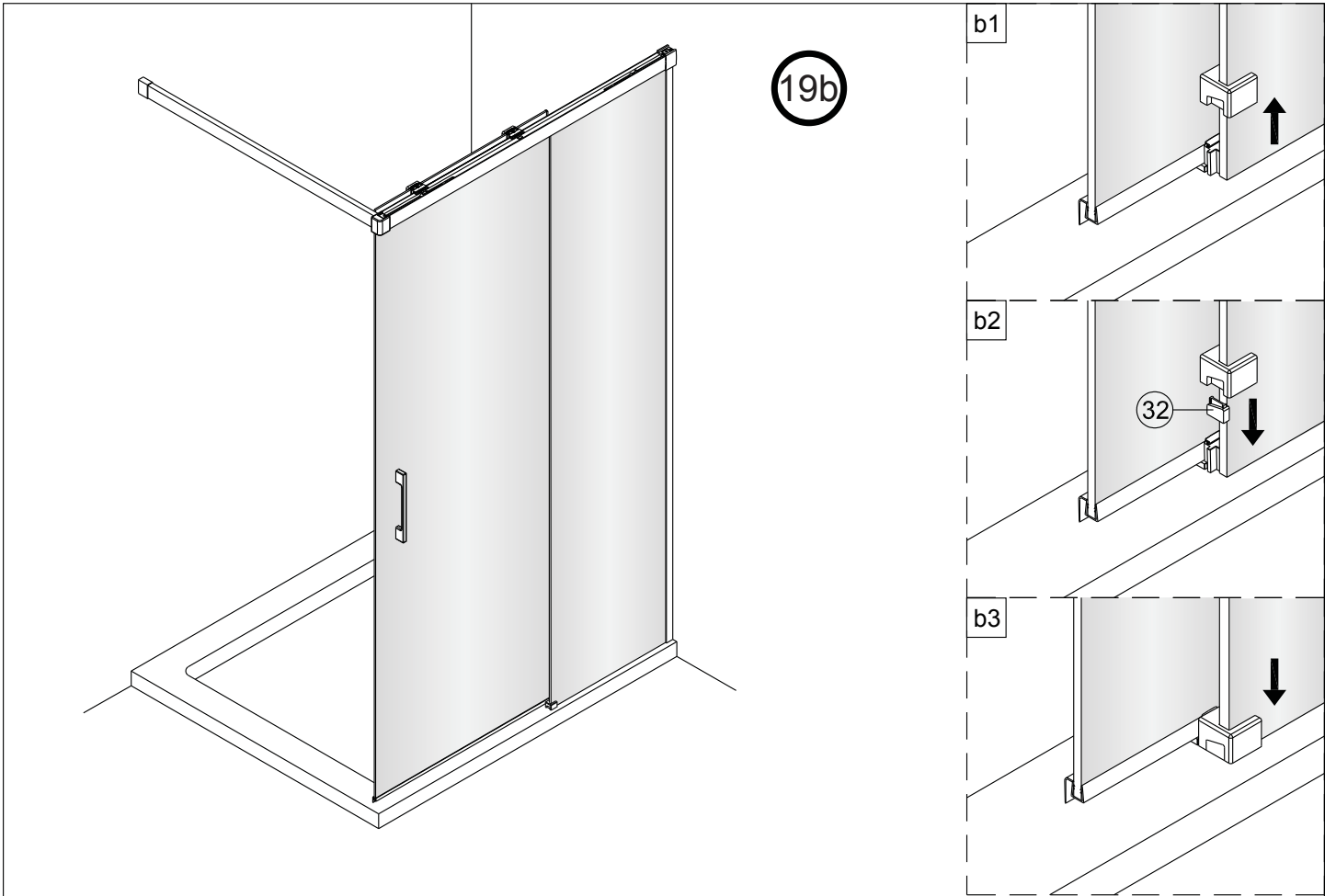
Ga naar stap 19b als het spatwaterdichte bodemprofiel niet wordt aangebracht op de bewegende deur.



19a



Let op: het spatwaterdichte bodemprofiel moet parallel aangebracht worden met de rand van de douchebak.



21

