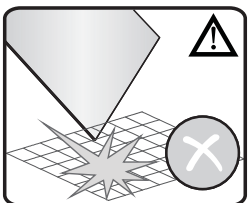
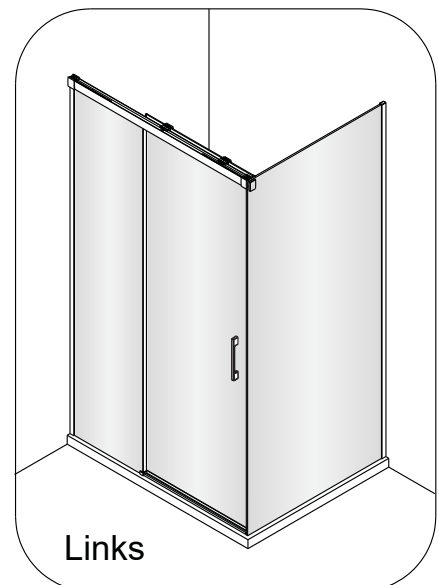
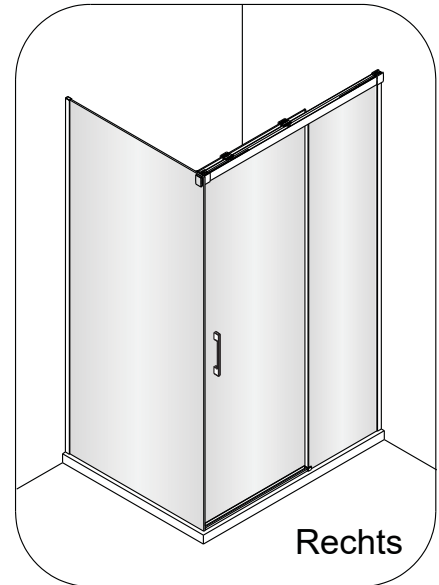
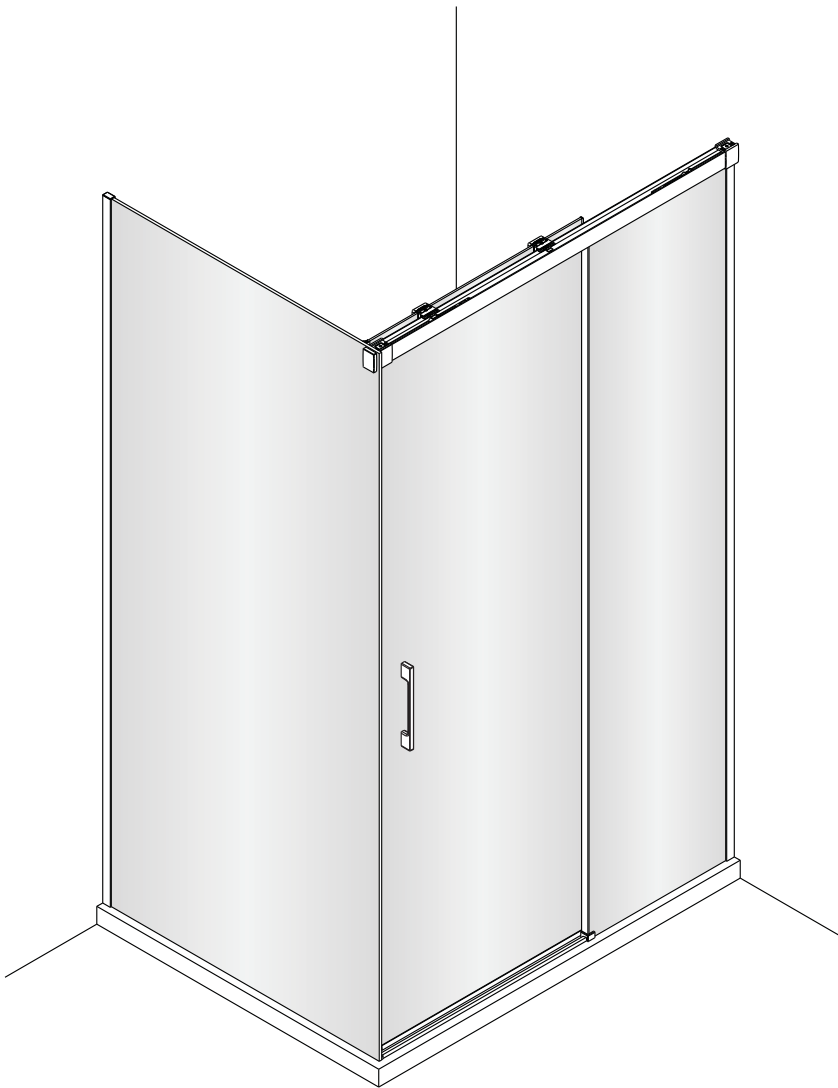
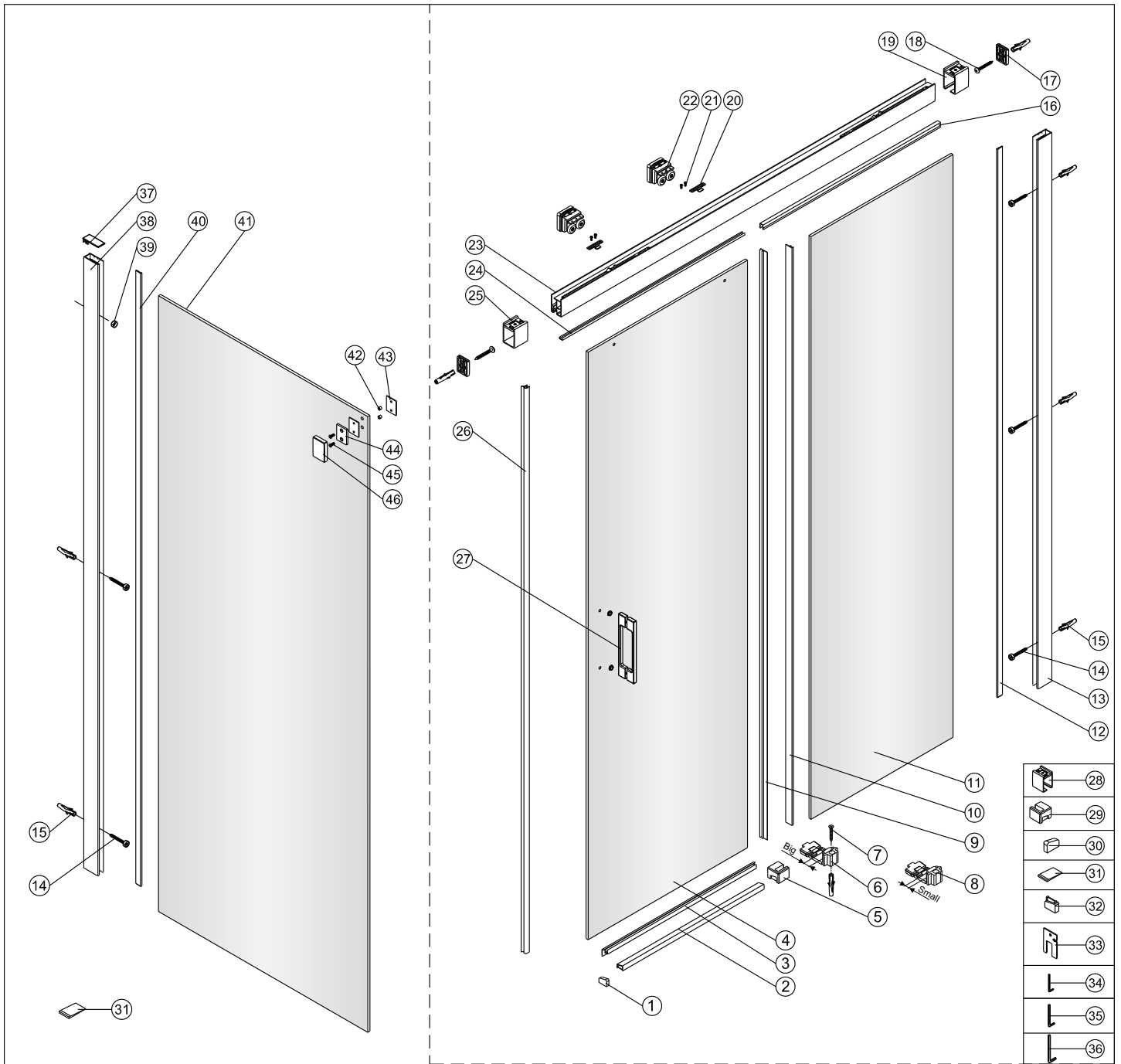




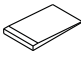
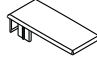
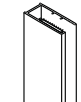

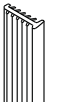
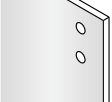


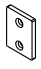

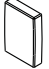
Montagehandleiding Free Soft

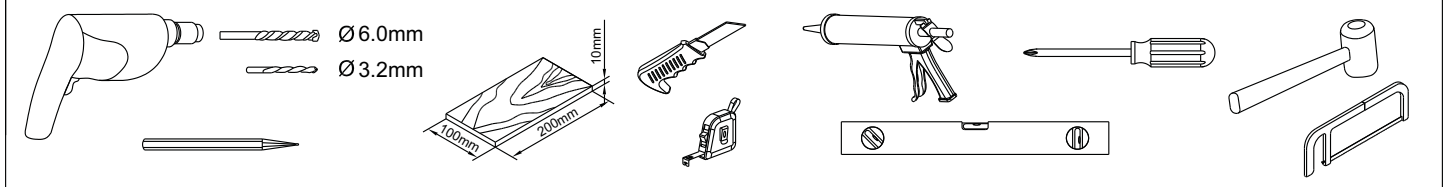
1563488,1564845,1564871,1564839,1563482,1564880



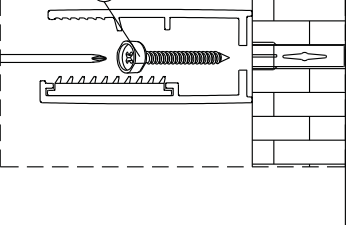
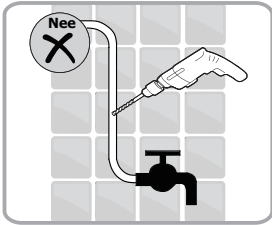
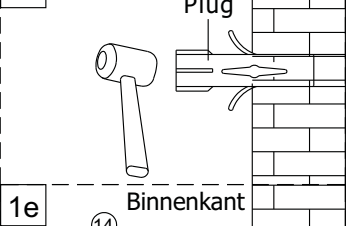
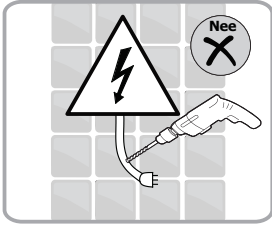
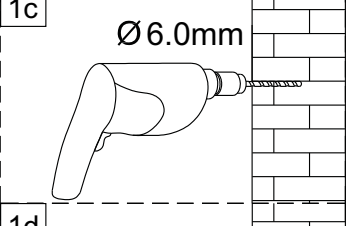
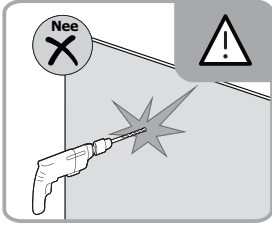
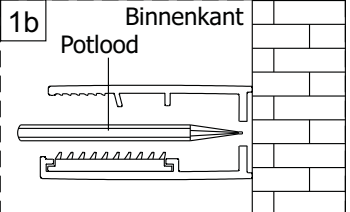
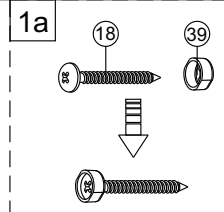
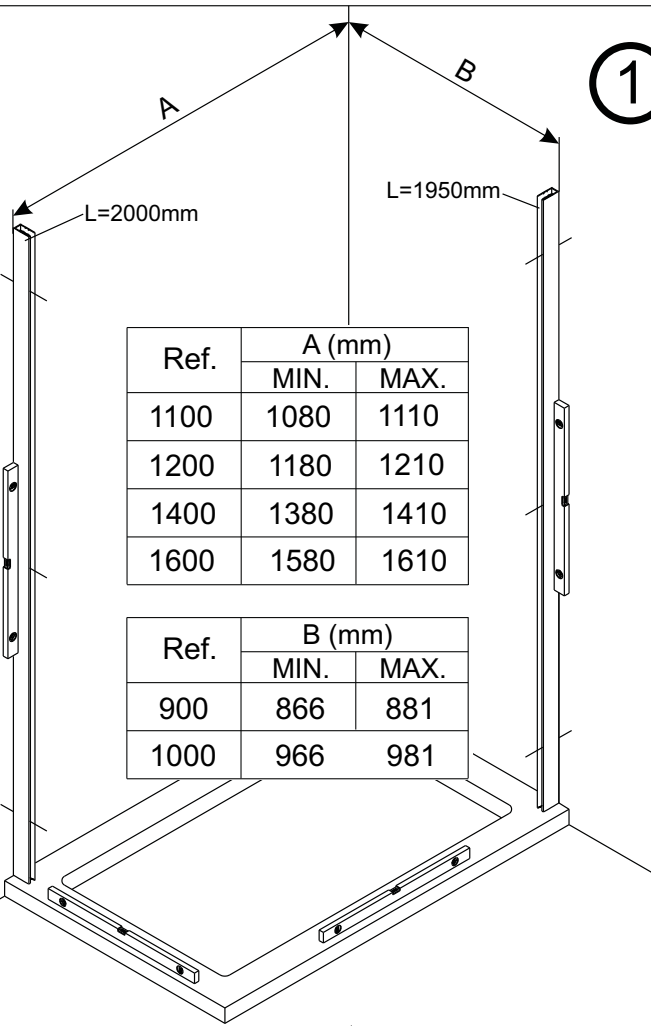
LET OP! Gehard veiligheidsglas. Voorzichtig hanteren!
Zet de glaswand niet op een van de punten,
want daardoor kan hij breken.



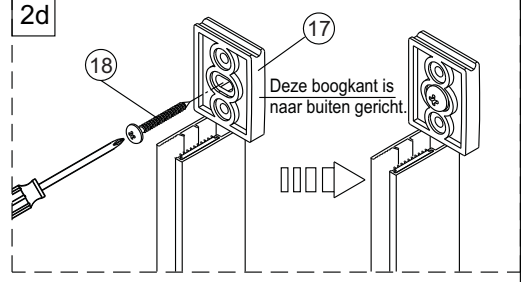
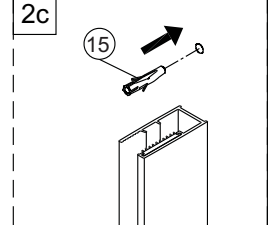
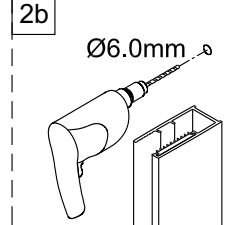
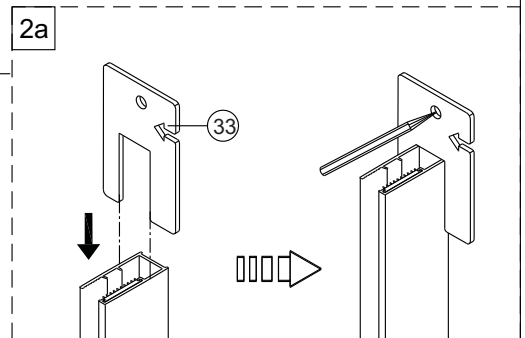
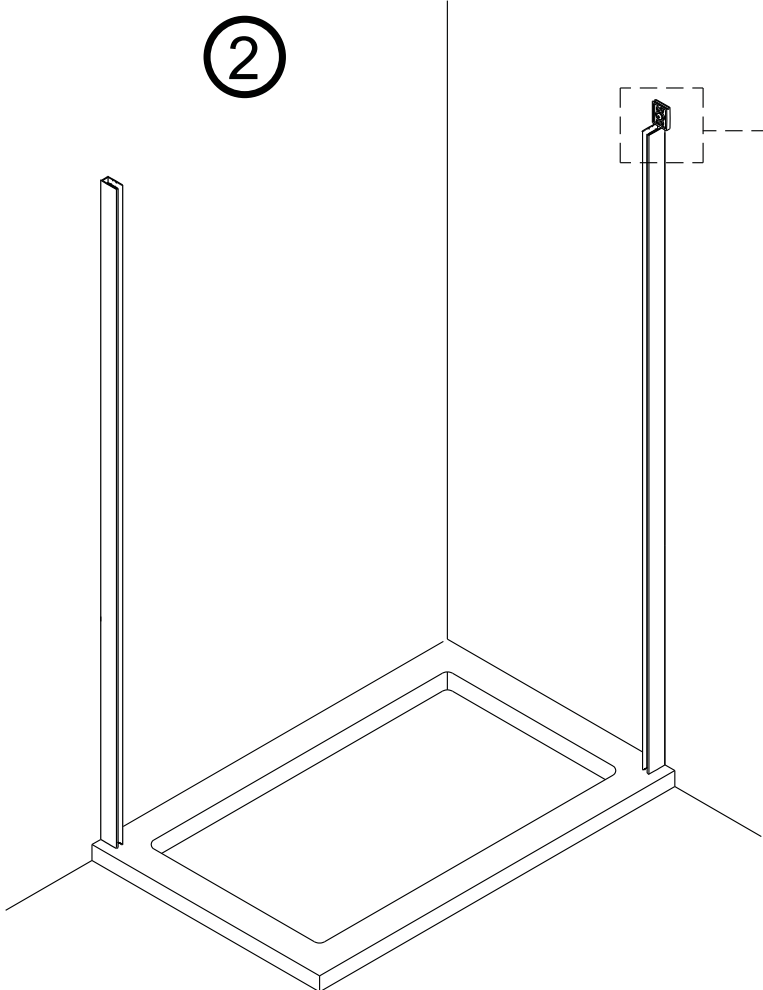
14  ST 4x40 x2	15  x2	31  x4	37  x1	38 L=2000mm  x1	39  x1	40 L=2000mm  x1	41  x1
42  x2	43  x2	44  x1	45  M 5x20 x2	46  x1			



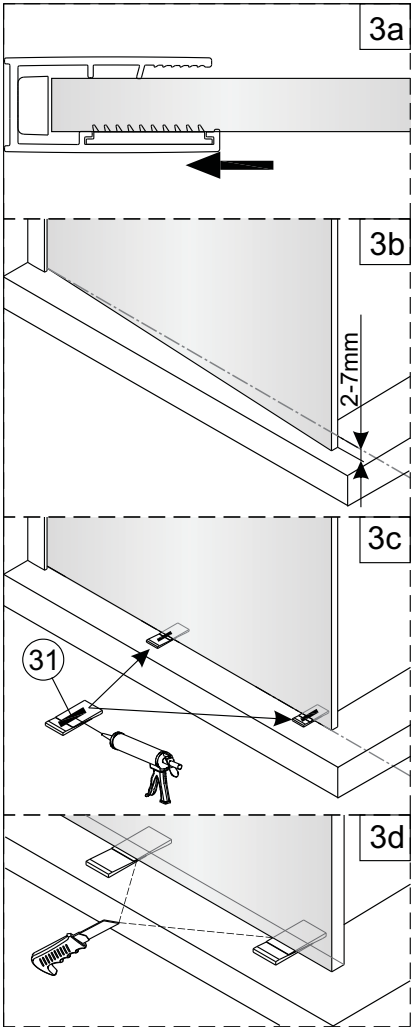
1



2



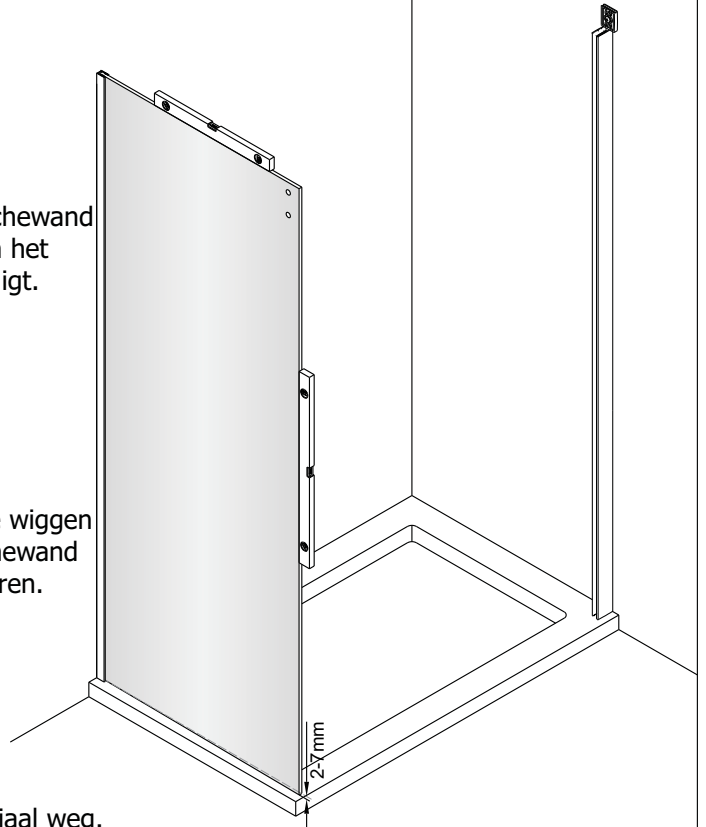
3



Gebruik de wig om de douchewand waterpas te plaatsen indien het verschil tussen 2 en 7 mm ligt.

Breng siliconenkit aan op de wiggen en plaats ze onder de douchewand om deze waterpas te monteren.

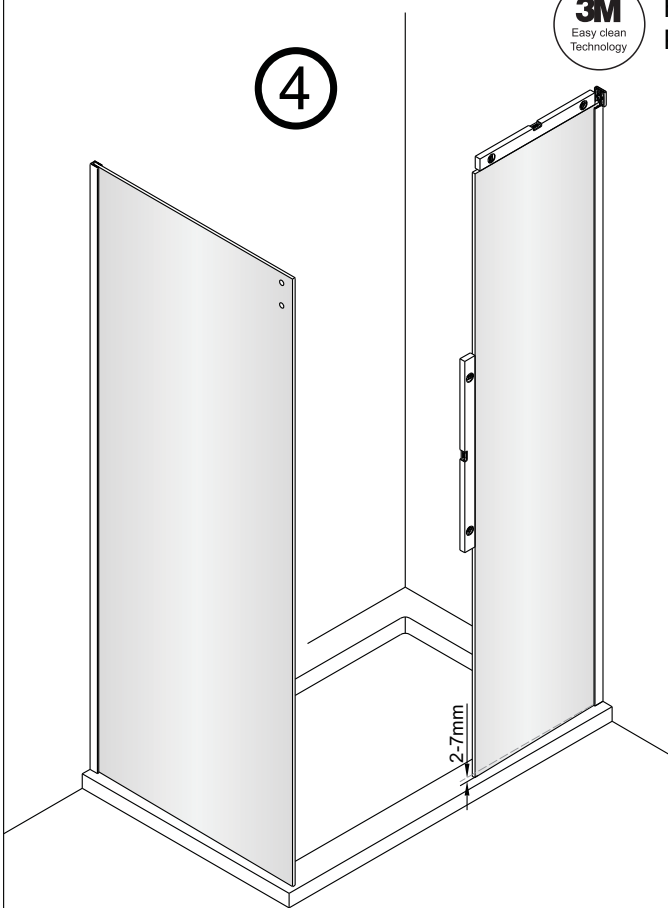
Snijd het overbodige materiaal weg.



4

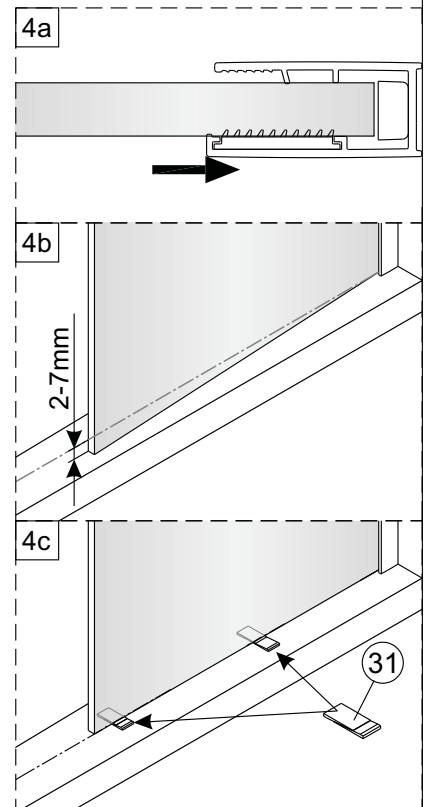


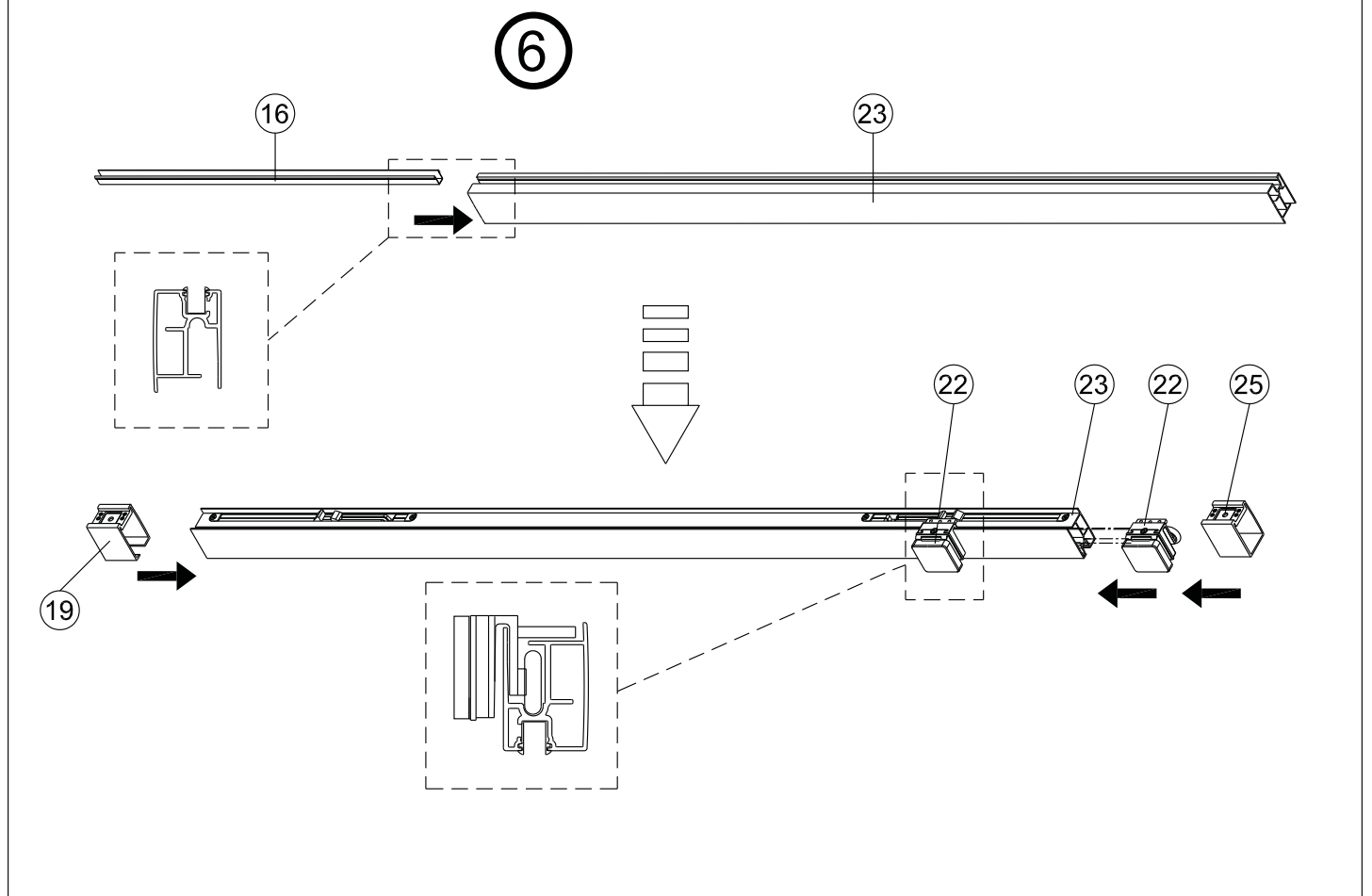
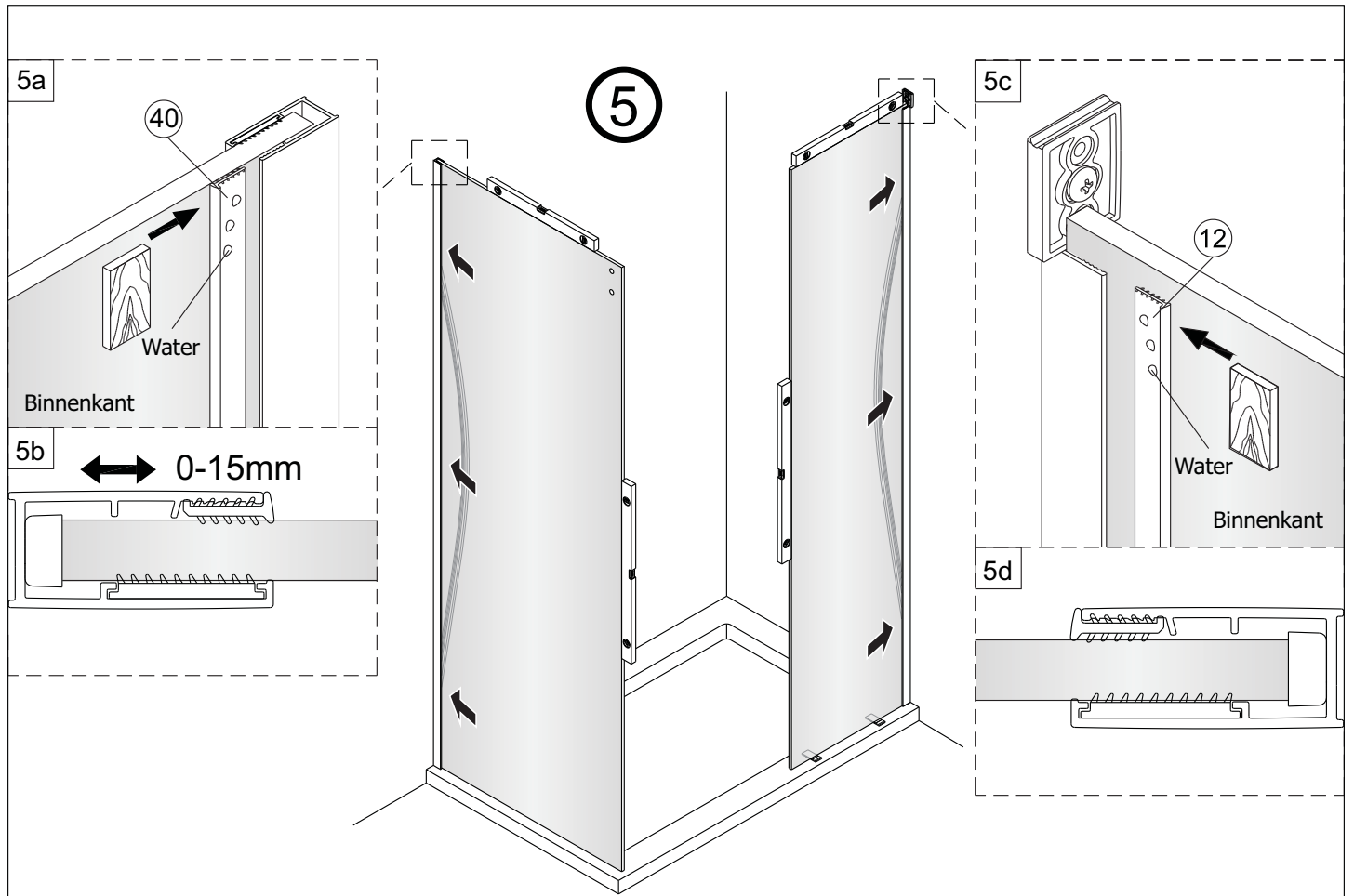
Het glas is aan deze zijde voorzien van Easy Clean behandeling. Plaats deze zijde aan de binnenkant van de douche.

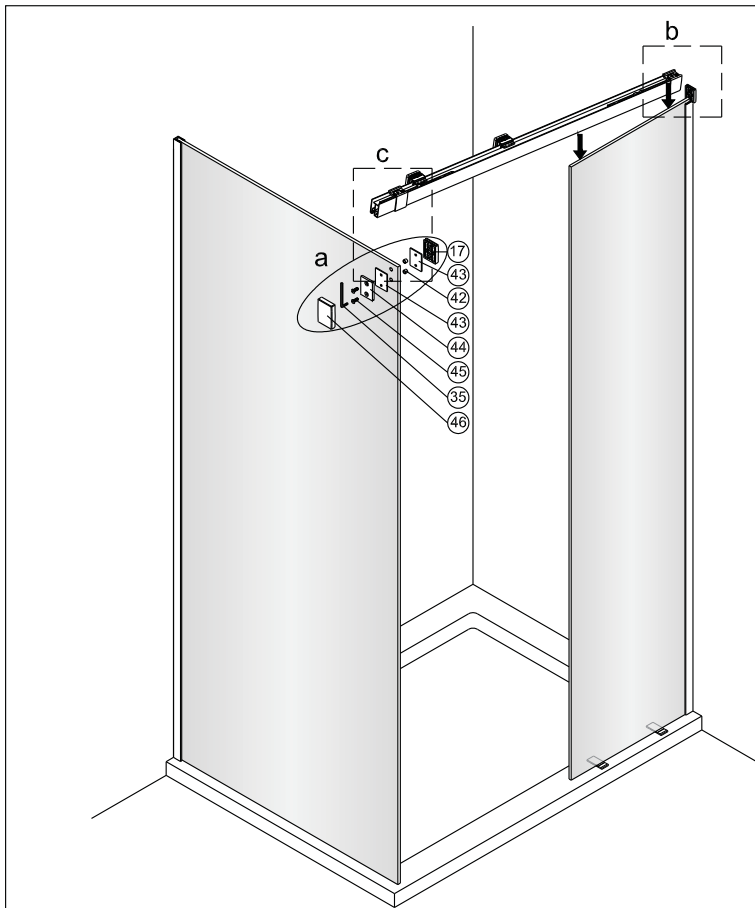


Gebruik de wig om de douchewand waterpas te plaatsen indien het verschil tussen 2 en 7 mm ligt.

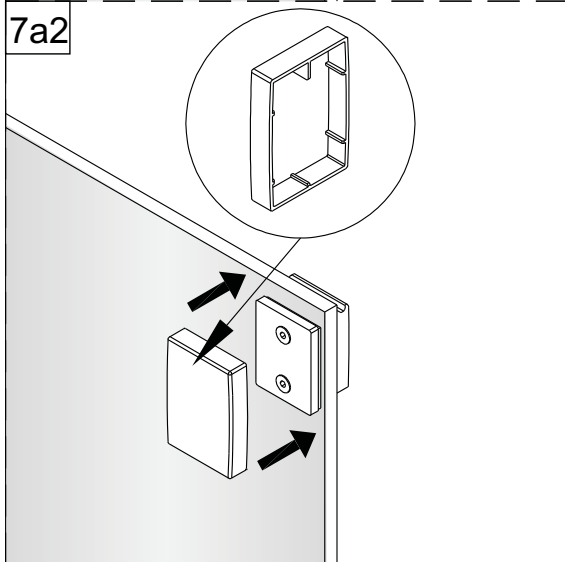
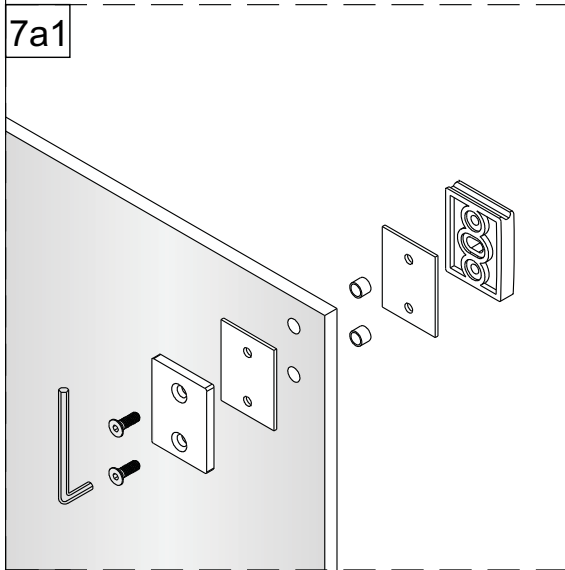
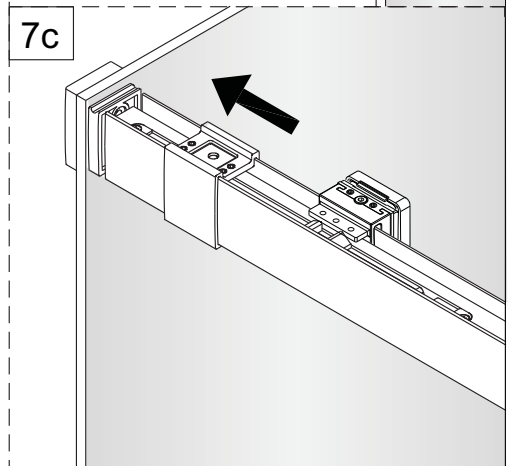
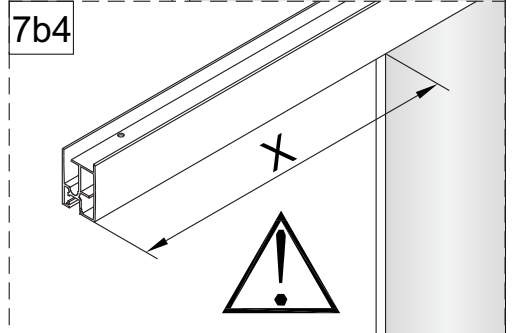
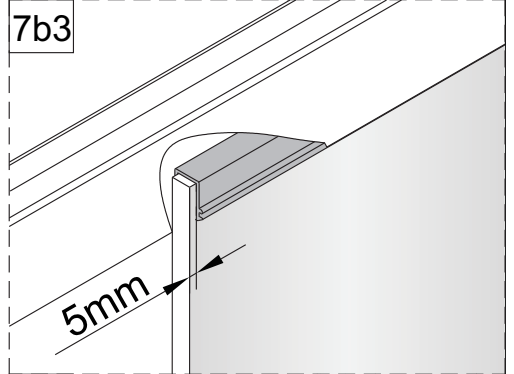
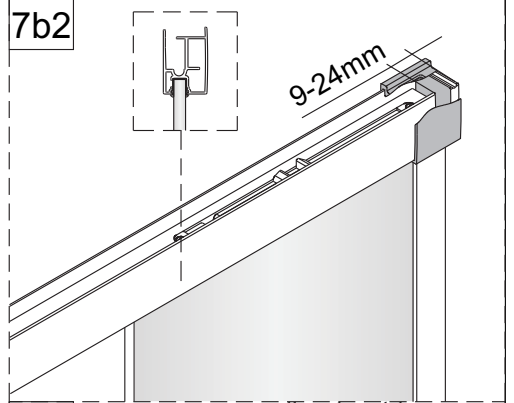
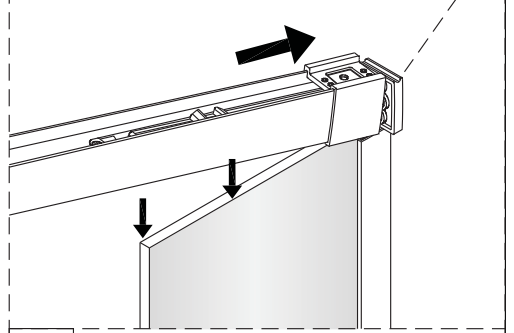
Plaats de wiggen om de douchewand waterpas te maken.





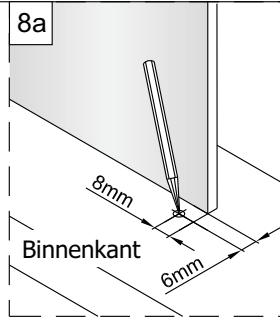


7



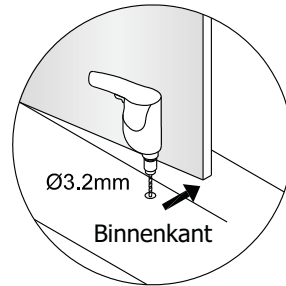
Ref.	X (mm)
1100	522
1200	572
1400	672
1600	772

8



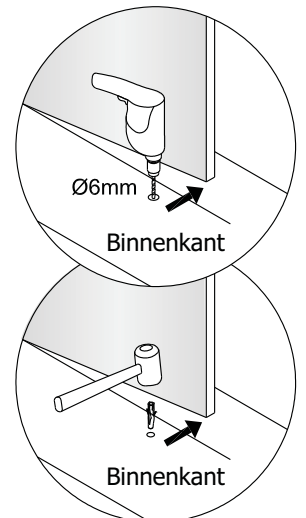
8b

Optie 1:
Bevestiging op de
douchebak of douchevloer

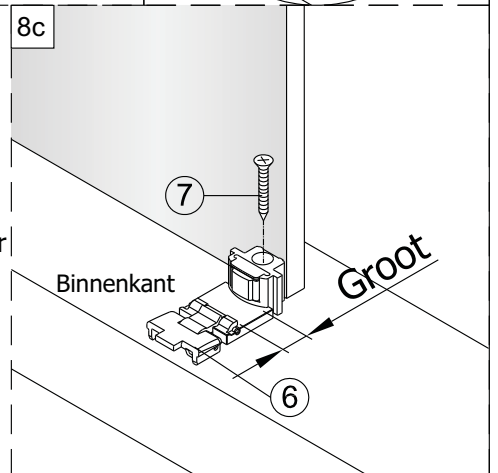


8b

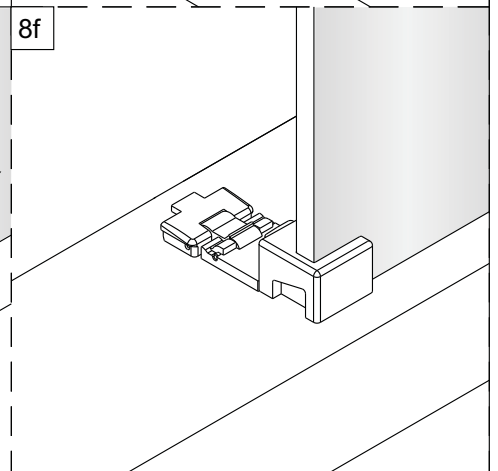
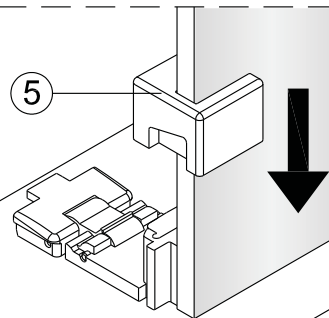
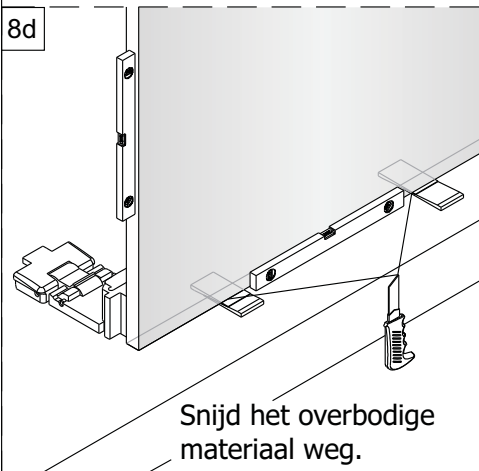
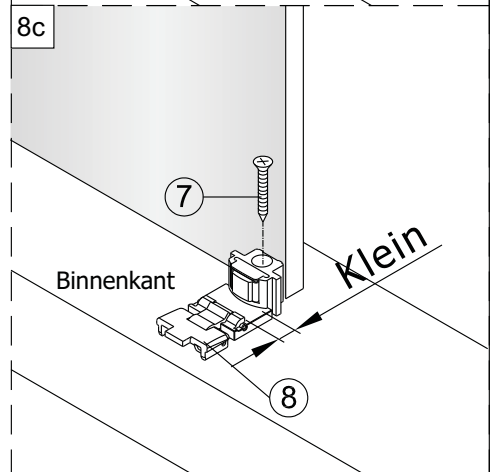
Optie 2:
Bevestiging op de vloer



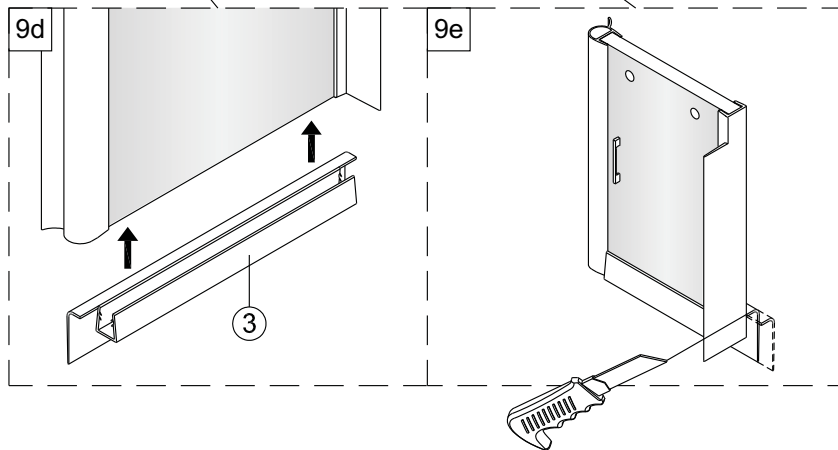
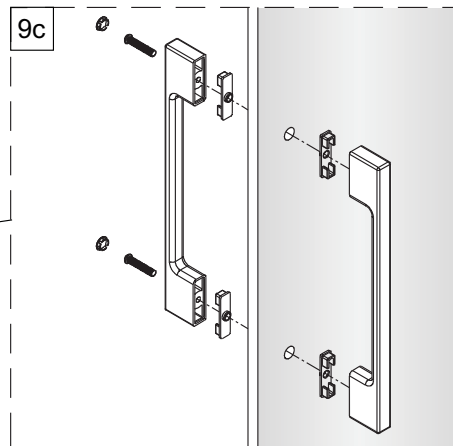
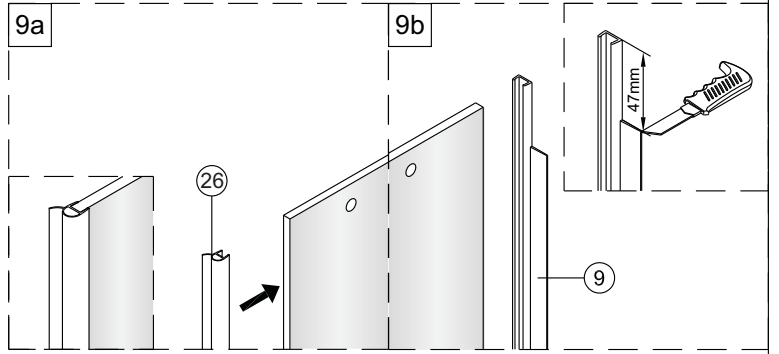
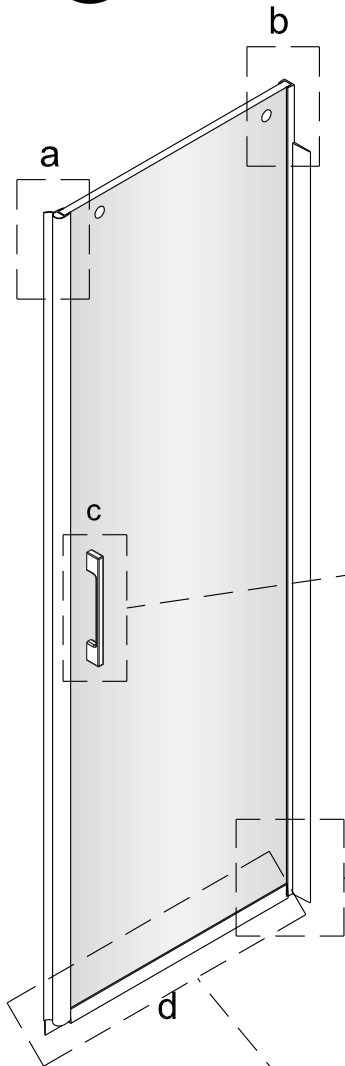
Stap a: Plaats de grote
beschermer in de deurgeleider
wanneer het bewegende
glasdeel voorzien wordt van
een spatwaterdichte
bodemstrip.

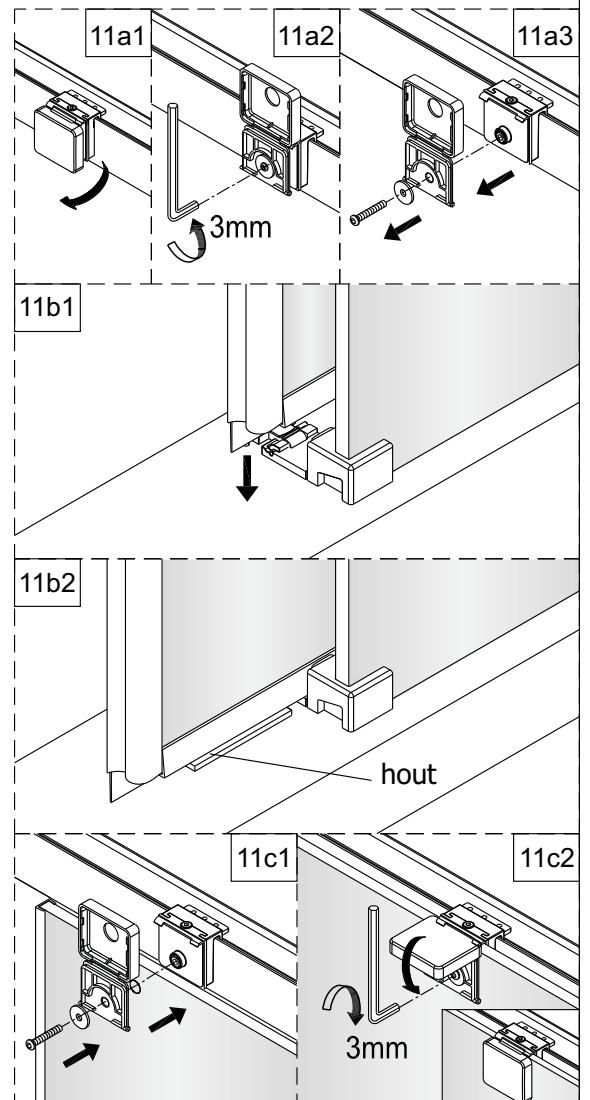
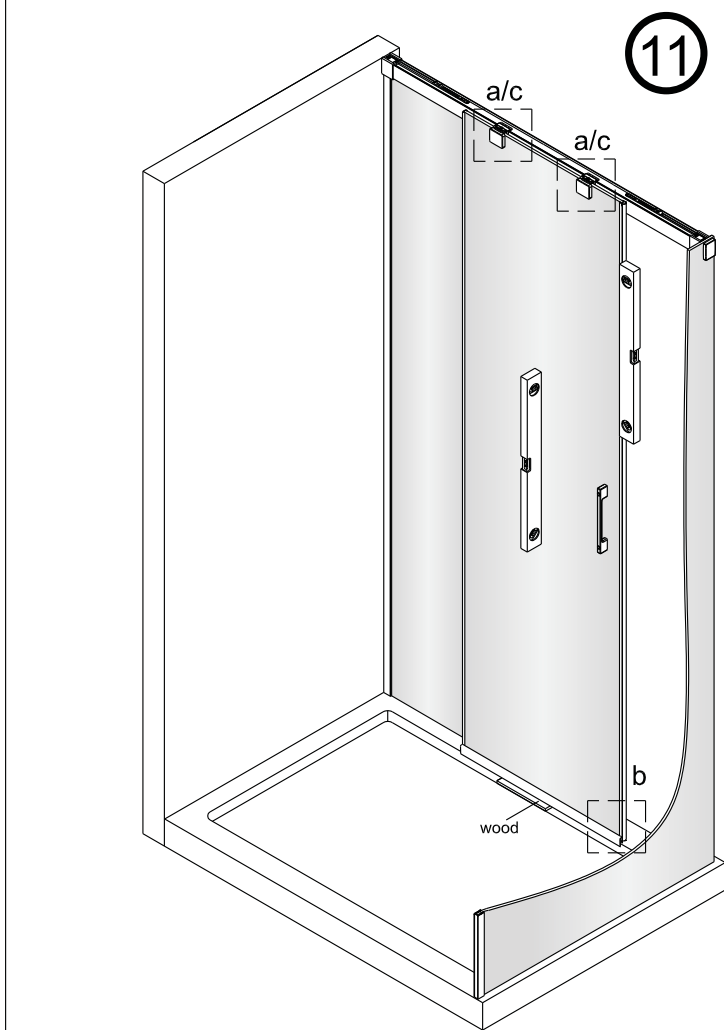
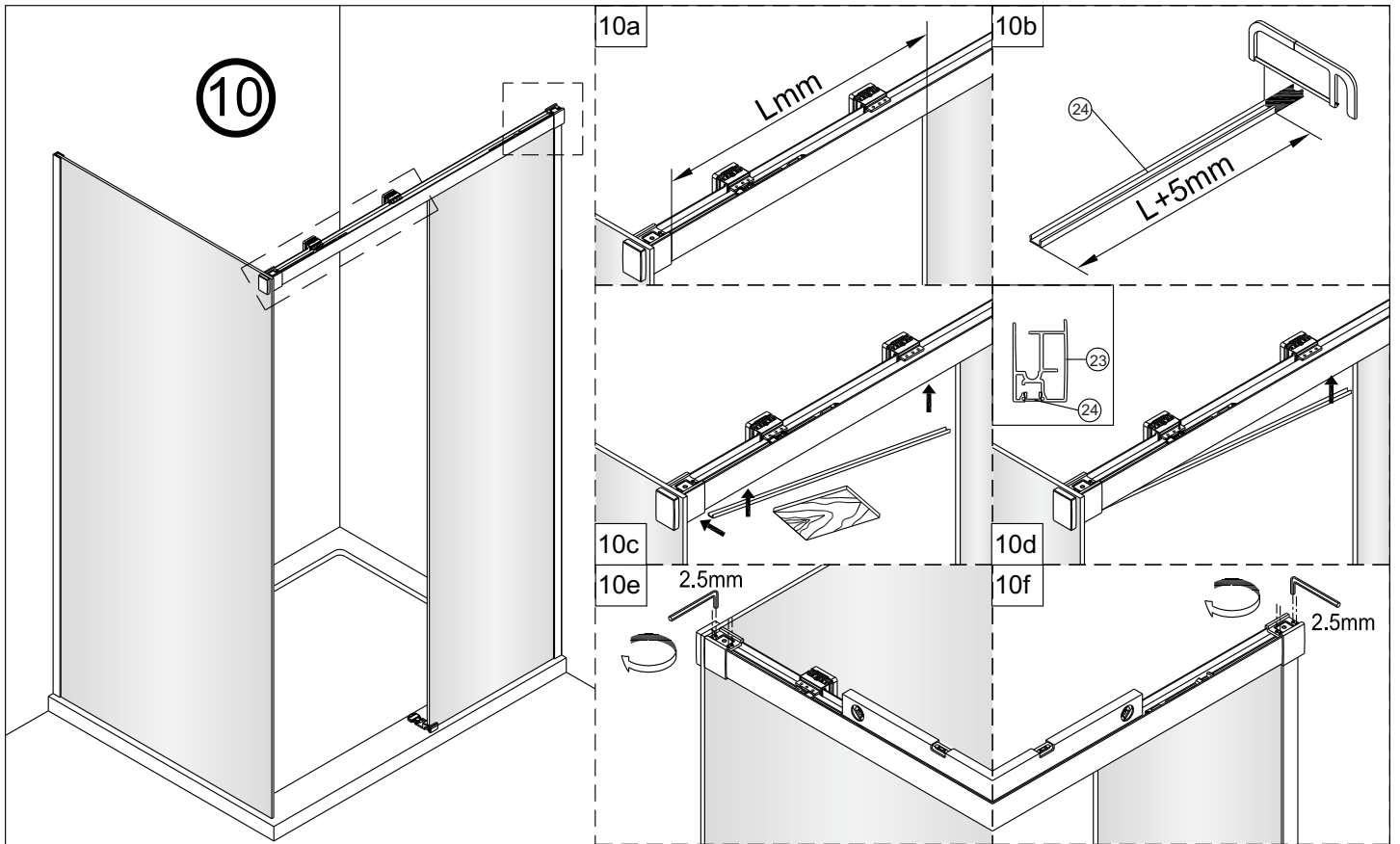


Stap b: Plaats de kleine
beschermer in de deurgeleider
wanneer het bewegende glasdeel
voorzien niet wordt van een
spatwaterdichte bodemstrip.

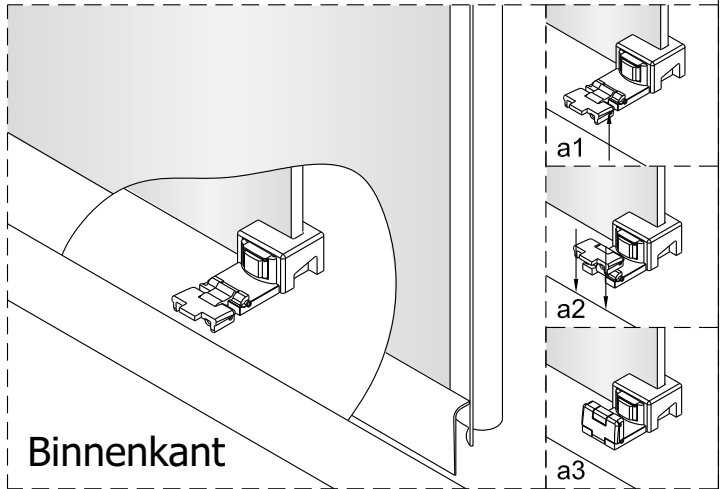
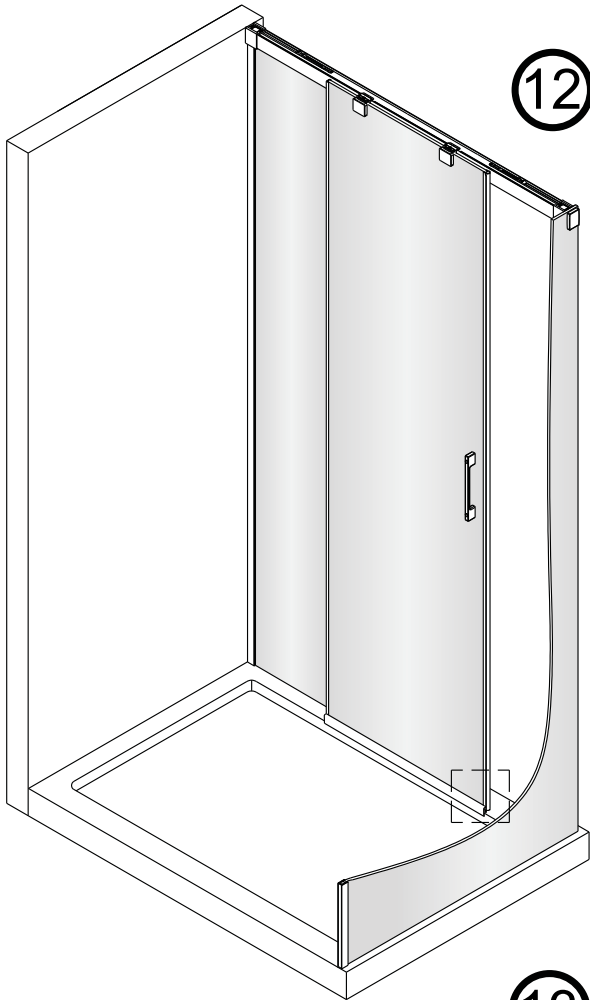


9



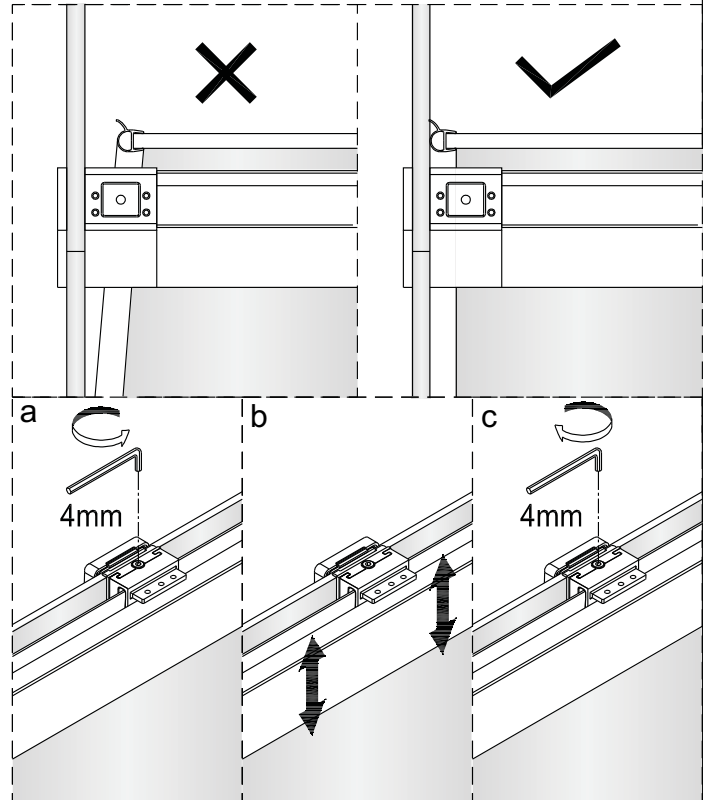
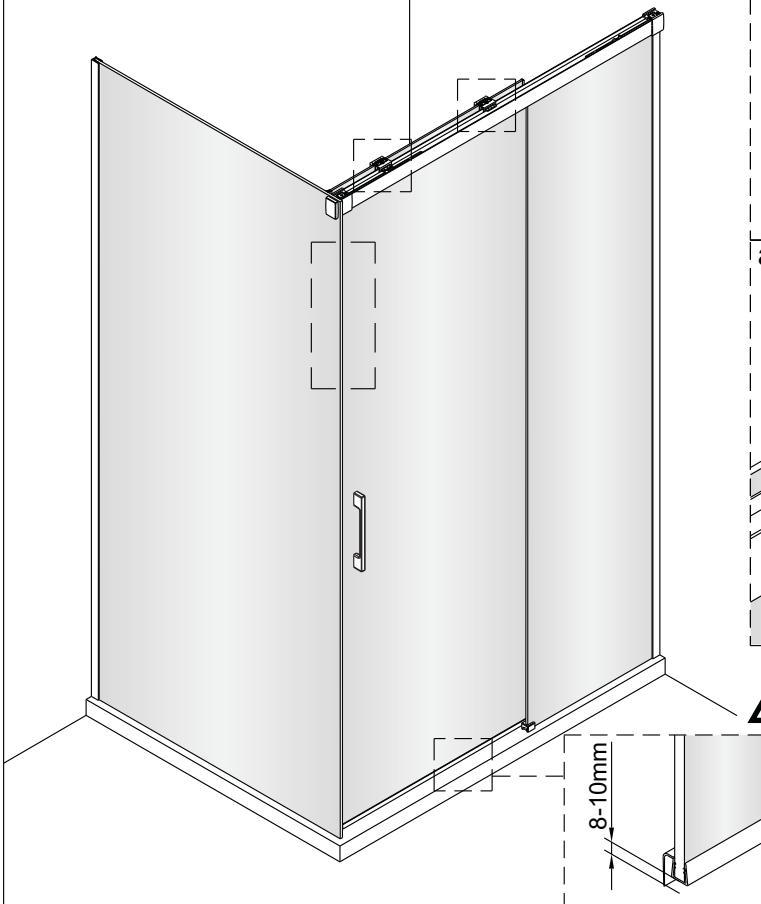


12

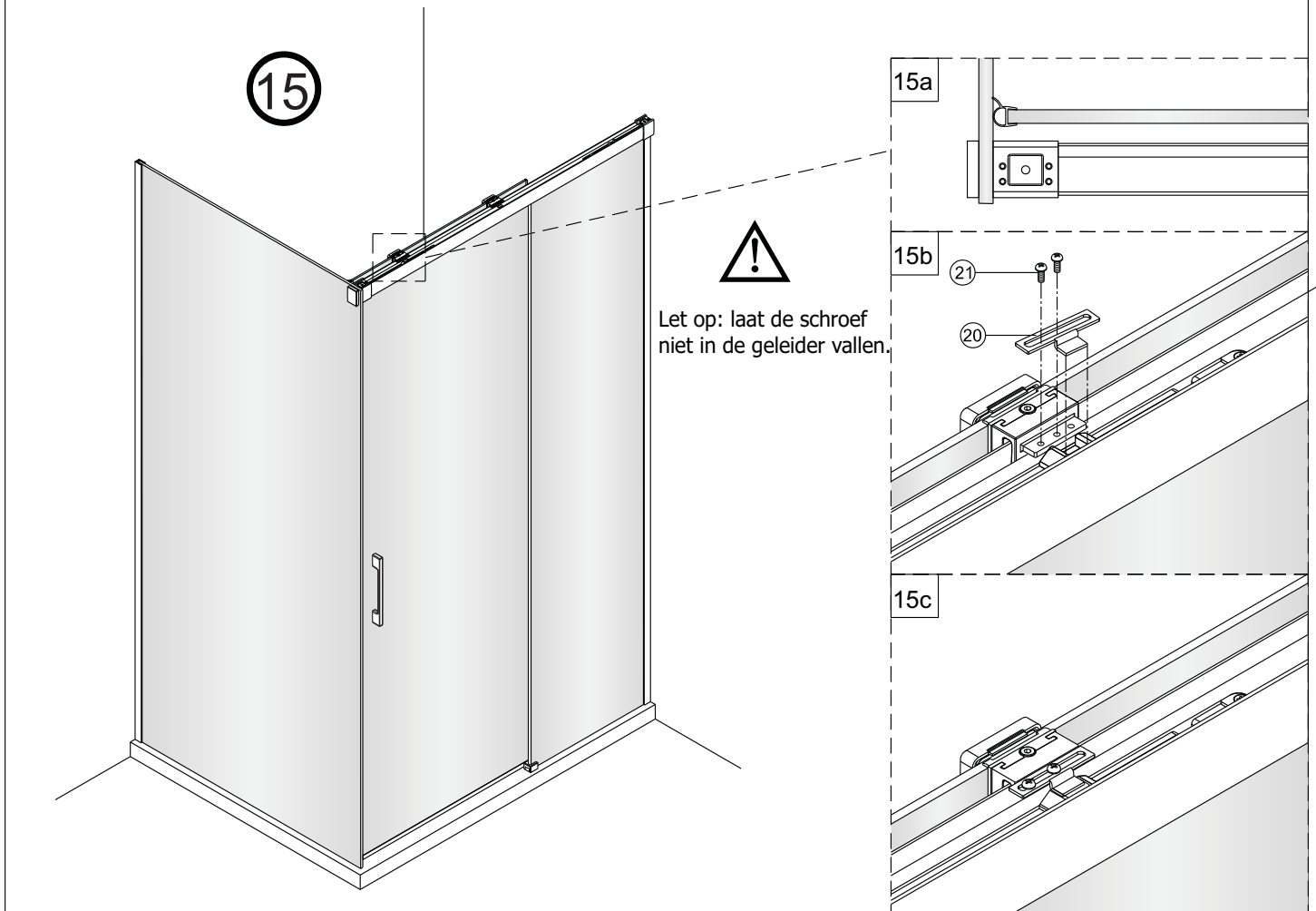
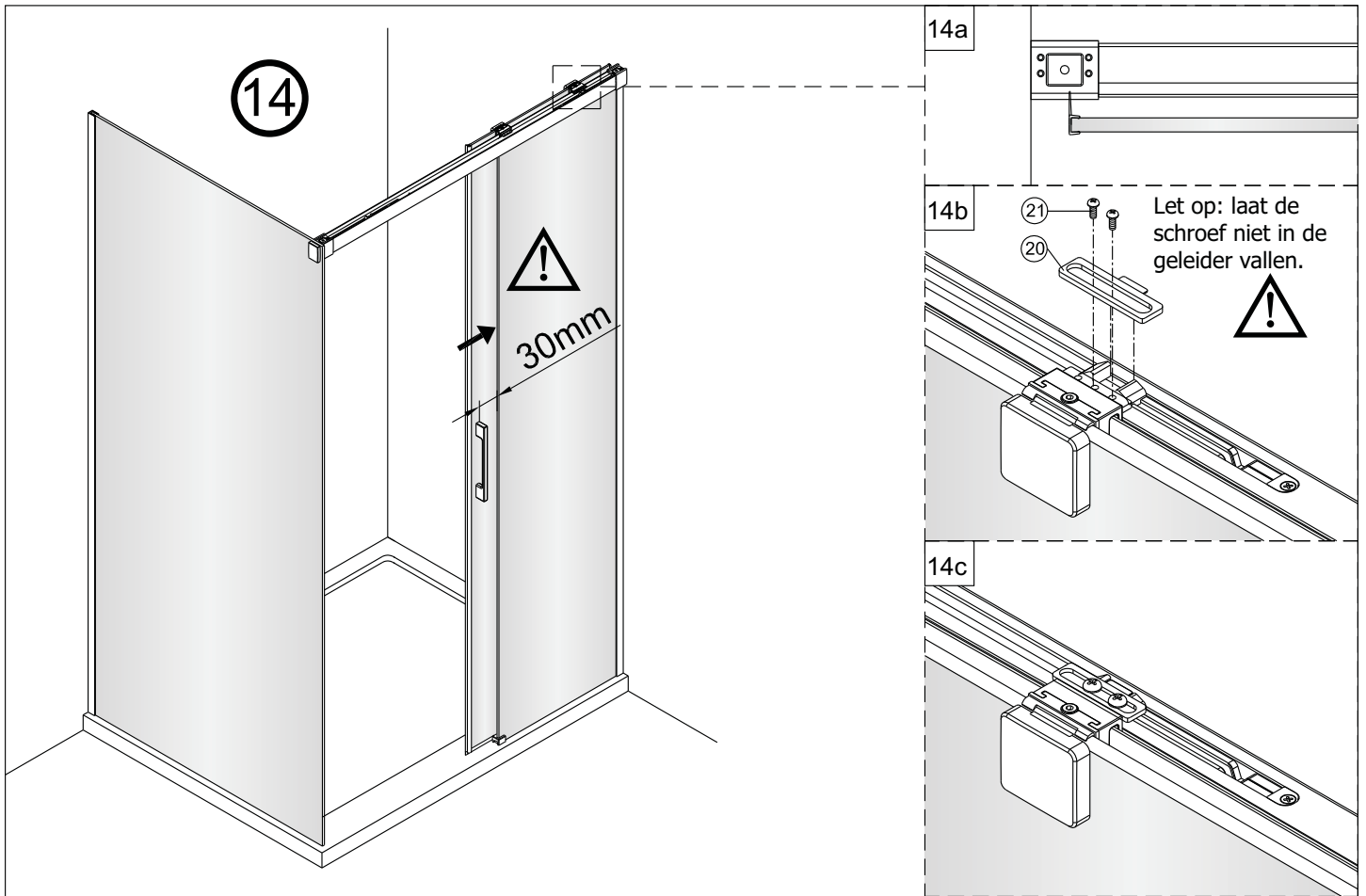


Binnenkant

13



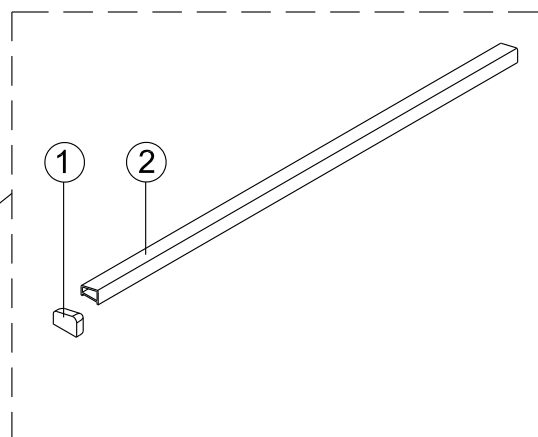
Stel de bewegende deur in met behulp van de middelste schroef van de roller. Draai de schroef los om de deur omhoog te laten gaan. Draai de schroef vast om de deur naar beneden te laten gaan. Zorg er voor dat er 8-10 mm ruimte is tussen de onderkant van de deur en de vloer.



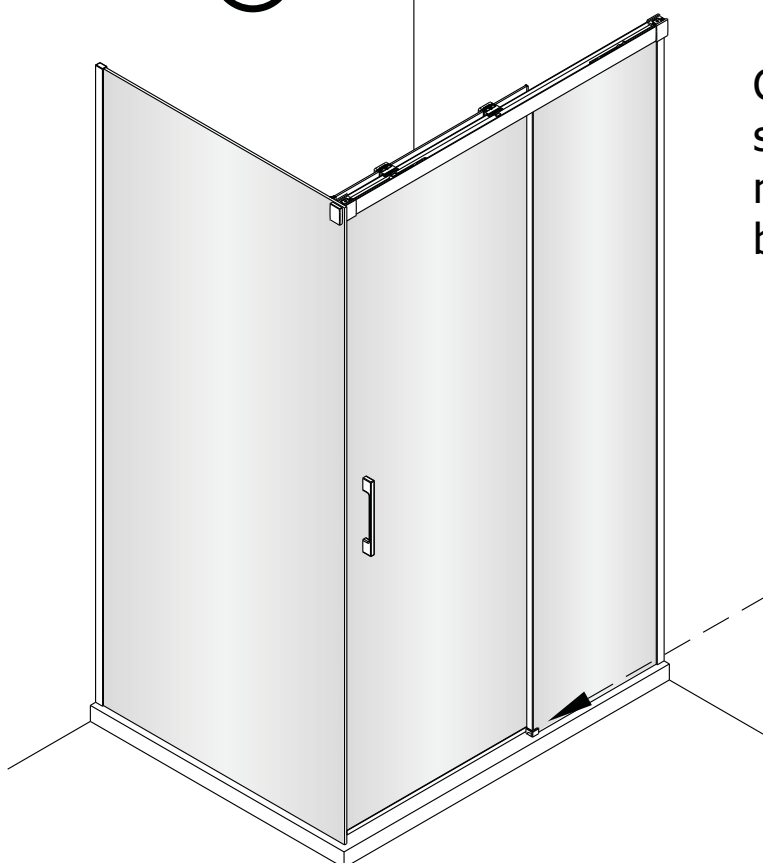
16a



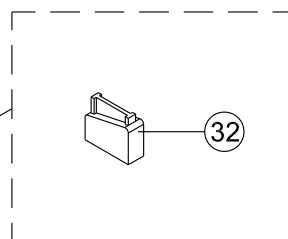
Ga naar stap 17a als het spatwaterdichte bodemprofiel wordt aangebracht op de bewegende deur.

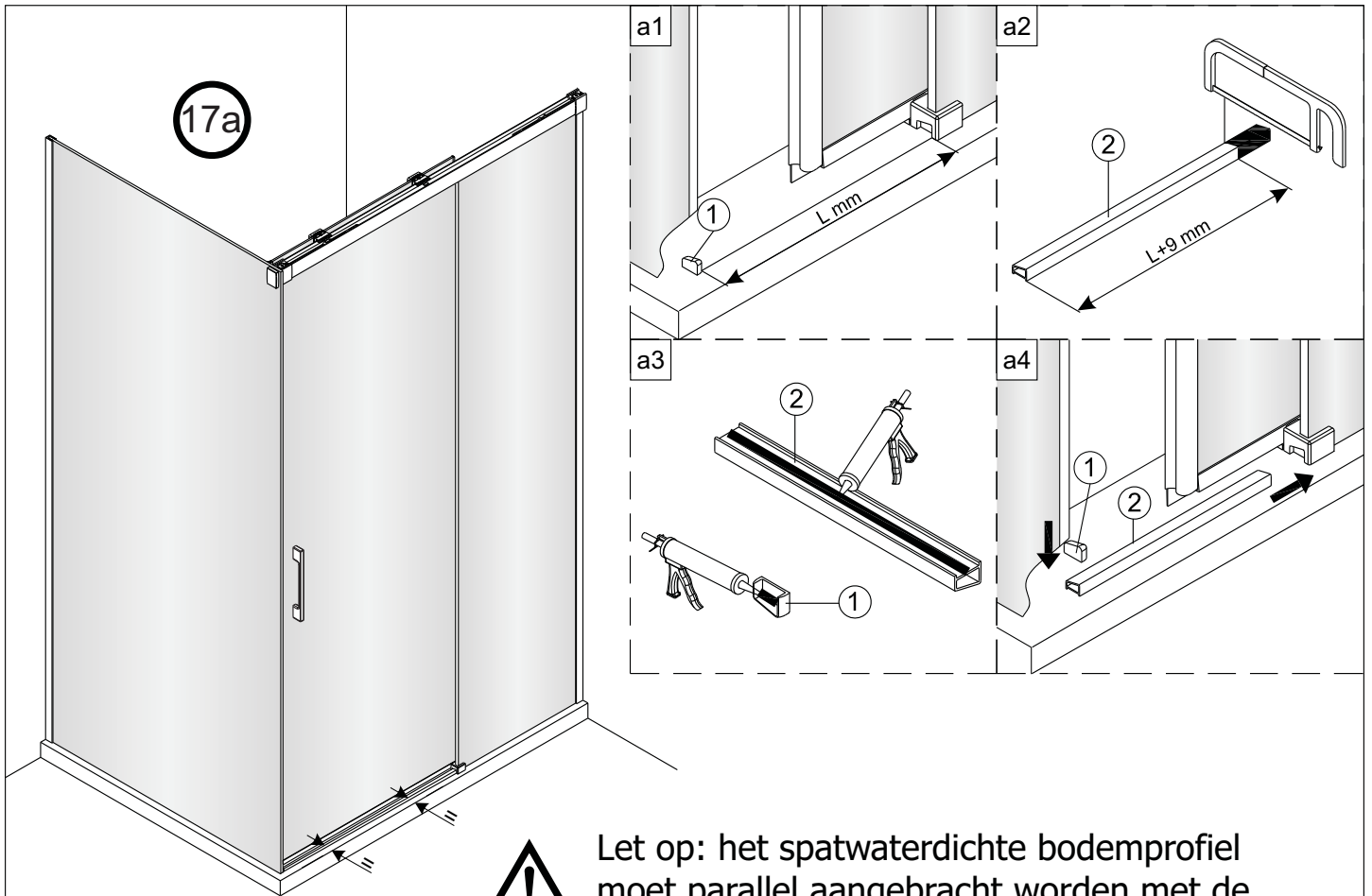


16b

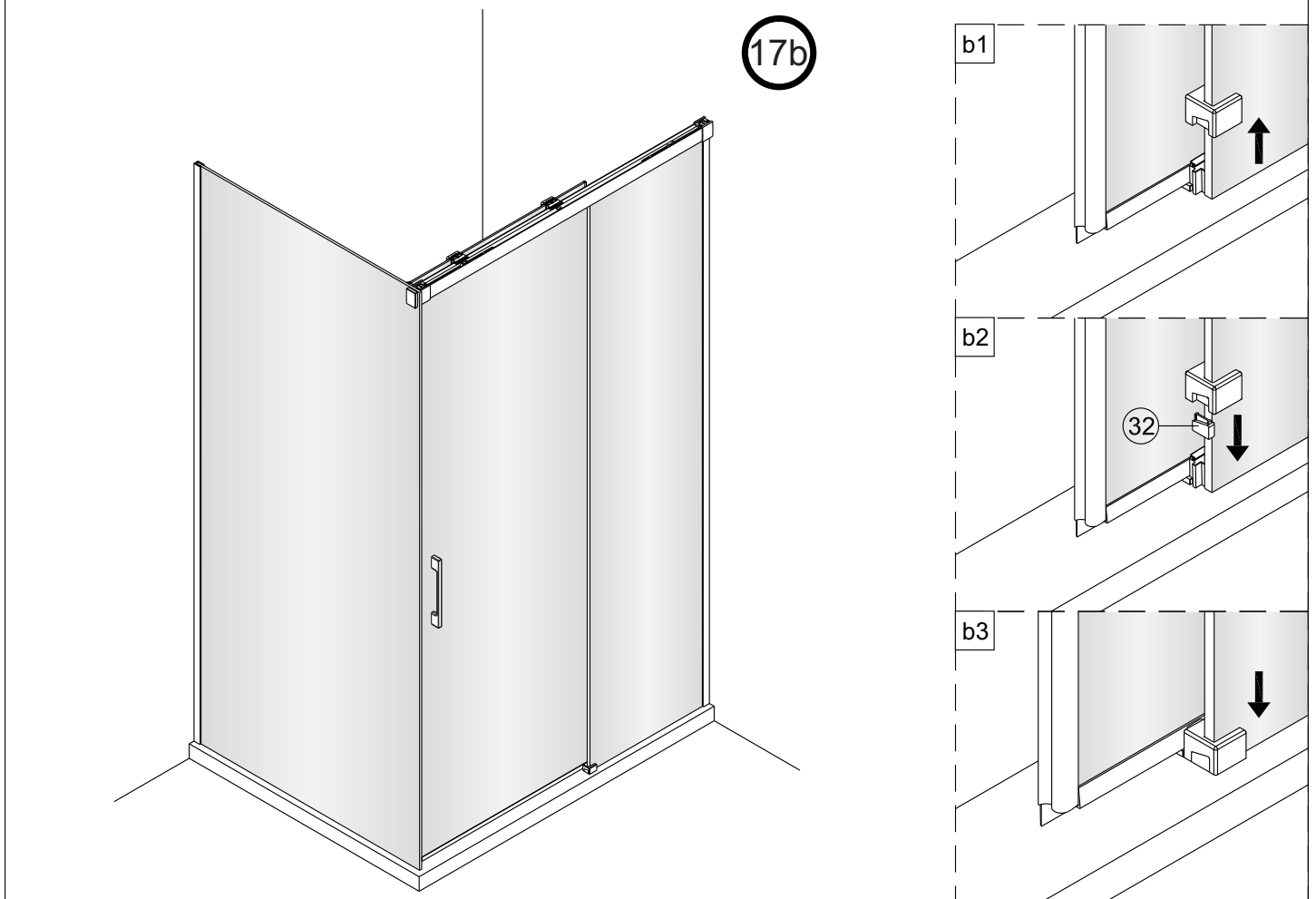


Ga naar stap 17b als het spatwaterdichte bodemprofiel niet wordt aangebracht op de bewegende deur.

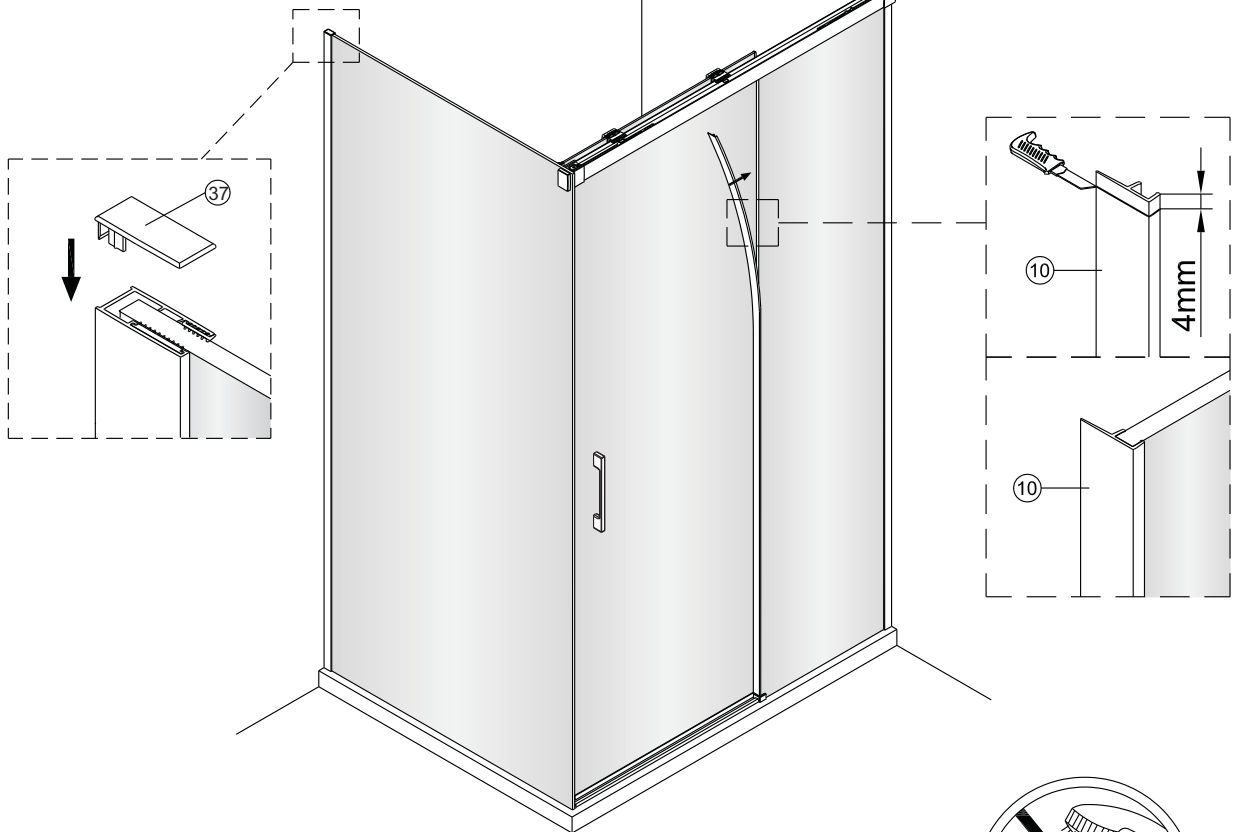




Let op: het spatwaterdichte bodemprofiel moet parallel aangebracht worden met de rand van de douchebak.



18



19

