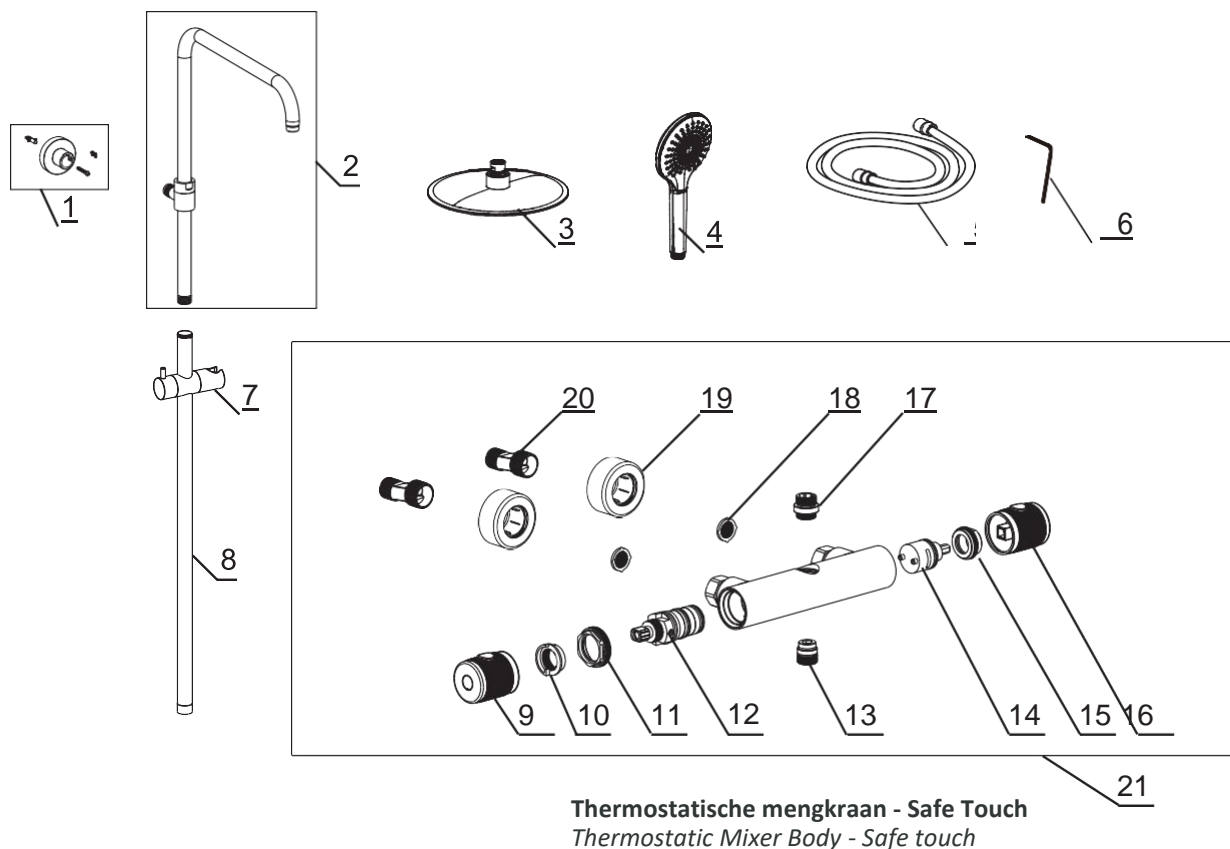


Montagehandleiding: doucheset

Installation manual: shower set

ONDERDELEN COMPONENTS

- **Controleer voor installatie of alle onderdelen aanwezig zijn.**
Check if all parts are present before installation.



- **Beschikbare modellen**
Available models

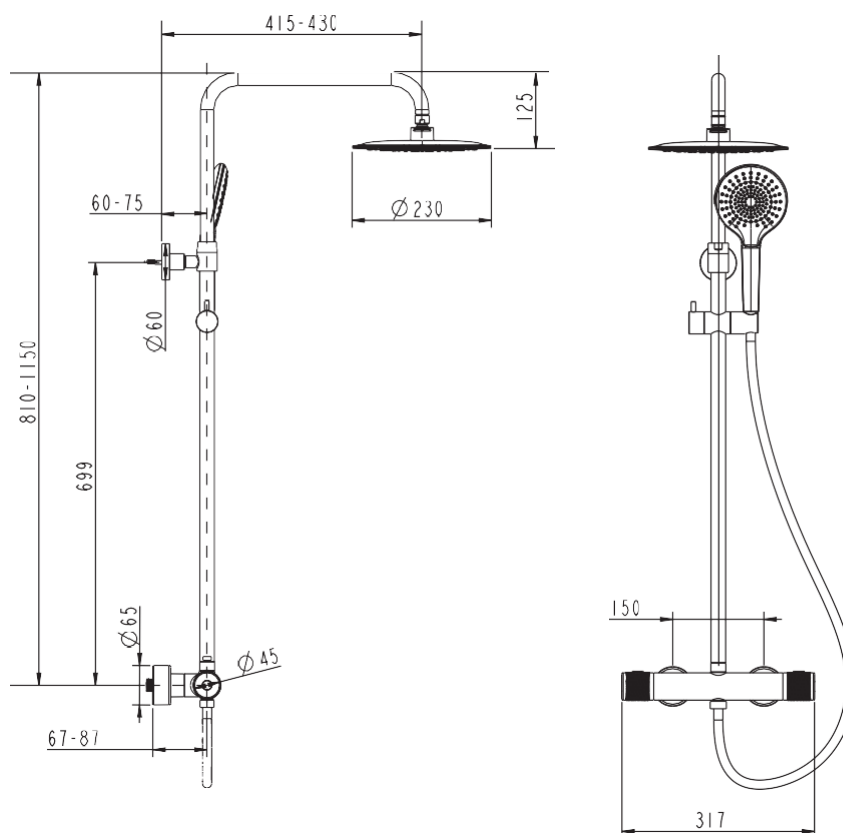
Chroom
Chrome
[Art. 1761289](#)

Geborsteld
Brushed
[Art. 1761306](#)

Mat zwart
Matt black
[Art. 1761303](#)

| Num. | Onderdeel | Part | Aantal Quantity | Chroom Chrome | Geborsteld Brushed | Mat zwart Matt black |
|------|---------------------------------|--|--------------------|------------------|-----------------------|-------------------------|
| 1 | Montagesteun douchearm | Adjustable Bracket sets | 1 | 1771652 | 1771648 | 1771623 |
| 2 | Bovenste deel van douchepijp | Upper pipe | 1 | 1771645 | 1771650 | 1771622 |
| 3 | Hoofddouche | Head shower | 1 | 1761308 | 1761300 | 1761304 |
| 4 | Handdouche | Click hand shower | 1 | 1761301 | 1761305 | 1761302 |
| 5 | Doucheslang 150cm | Flexible hose 150 cm | 1 | 1565498 | 1564035 | 1564372 |
| 6 | Inbussleutel | Wrench | 1 | / | / | / |
| 7 | Glijstuk | Slider | 1 | 1771654 | 1771653 | 1771626 |
| 8 | Onderste deel van douchepijp | Lower pipe | 1 | 1771625 | 1771624 | 1771643 |
| 9 | Temperatuurgreep | Temp.knob | 1 | 1771629 | 1771651 | 1771627 |
| 10 | Blokkeringsring | Position ring | 1 | 1669206 | 1669206 | 1669206 |
| 11 | Afdekring | Gland | 1 | / | / | / |
| 12 | Temperatuur reglement | Temp. cartridge | 1 | 1499107 | 1499107 | 1499107 |
| 13 | Aansluitnippel doucheslang | Lower connector | 1 | / | / | / |
| 14 | Binnenwerk | Divt. cartridge | 1 | 1499406 | 1499406 | 1499406 |
| 15 | Afdekring | Gland | 1 | / | / | / |
| 16 | Volumegreep | Divt. knob | 1 | 1771641 | 1771647 | 1771642 |
| 17 | Aansluitnippel douchearm | Upper connector | 1 | / | / | / |
| 18 | Pakkingring met zeef | Filter | 2 | 1669201 | 1669201 | 1669201 |
| 19 | Rozet | Flange cover | 2 | 1771646 | 1771644 | 1771649 |
| 20 | S-koppeling | S-elbow | 2 | / | / | / |
| 21 | Complete thermostaat | Thermostatic mixer body- Safe Touch | 1 | 1771621 | 1771628 | 1771640 |

2D LIJNTEKENING 2D LINE DRAWING



GEREEDSCHAP TOOLS

- **Steeksleutel, inbussleutel, schroevendraaier, boormachine, veiligheidsbril, potlood.**
Spanner, inner hexangular spanner, screwdriver, drill, safety glasses, pencil.

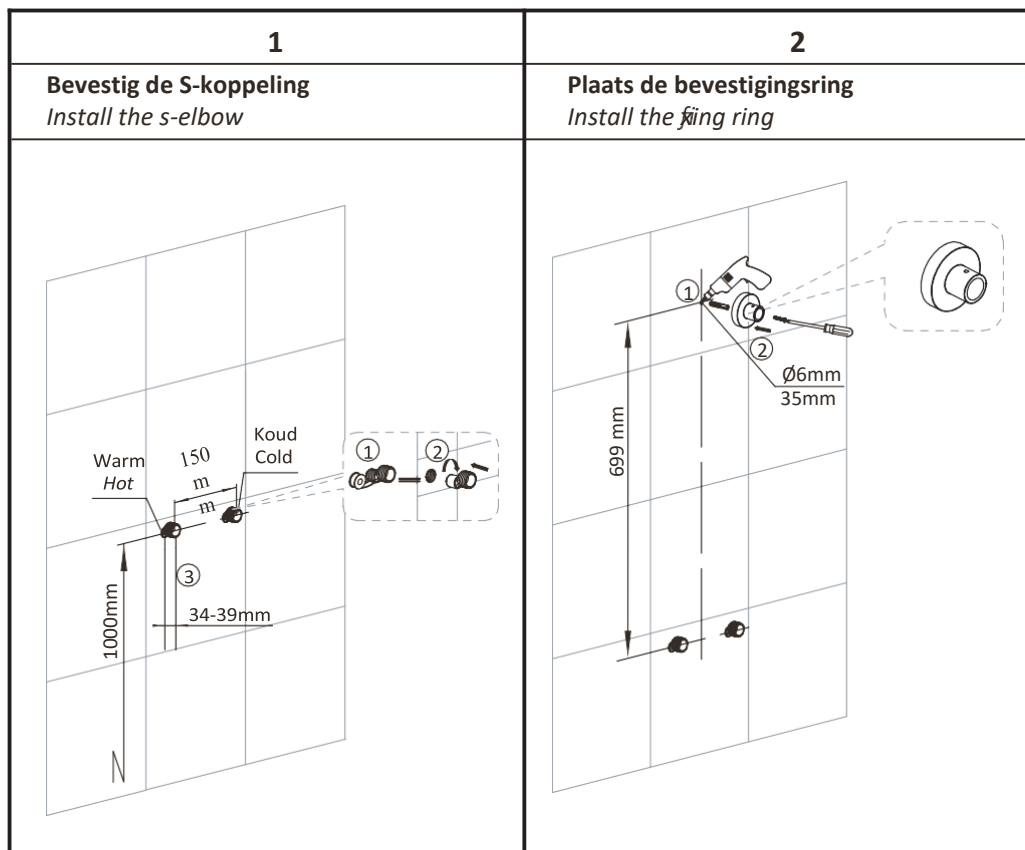
TECHNISCHE GEGEVENS TECHNICAL DATA

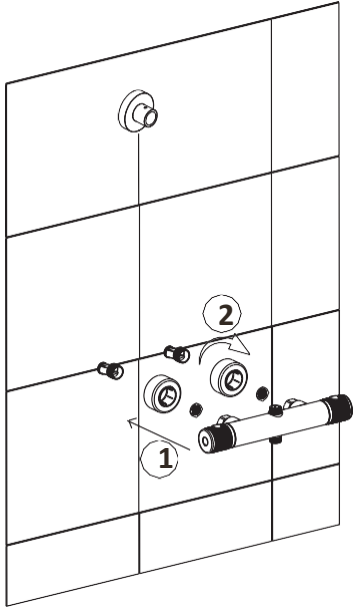
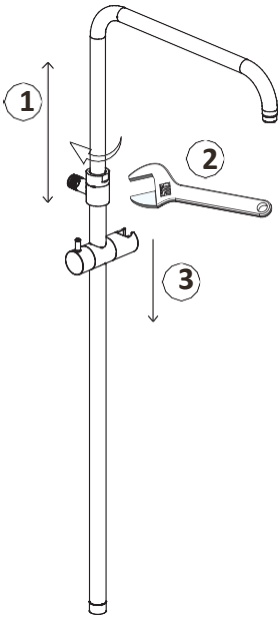
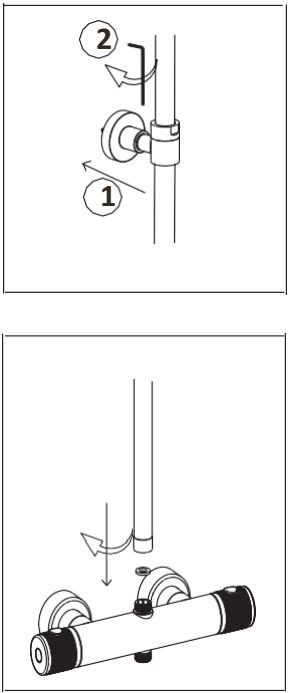
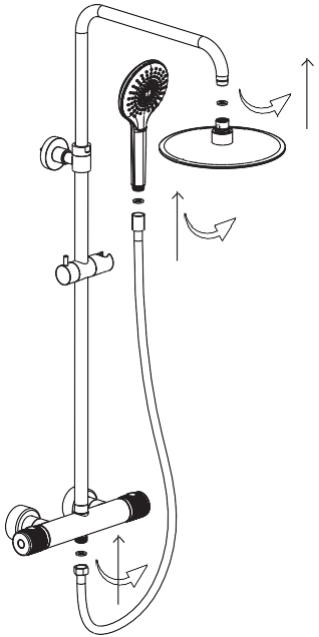
| | |
|---|---|
| Werkdruk <i>Operating pressure</i> | 0,1 -0,6 MPa >> 0.5kgf/cm ² ~ 2 6.0kgf/cm ² 1 bar - 6 bar |
| Aanbevolen werkdruk <i>Recommended operating pressure</i> | 0,2 -0,5 MPa >> 2.0kgf/cm ² ~ 2 5.0kgf/cm ² 2 bar - 5 bar |
| Temperatuur koud water <i>Cold water temperature</i> | 04 - 29 °C |
| Aanbevolen temperatuur <i>Recommended water temperature</i> | 55 - 65 °C >> Beslist niet warmer dan 65 °C. <i>Do not exceed 65 °C.</i> |

VEILIGHEIDSINSTRUCTIES SAFETY INSTRUCTIONS

- **Let op uw eigen veiligheid bij het boren en installeren.**
Please be careful of your safety while drilling and installing.
- **Controleer of er geen leidingen of kabels liggen op de plaats van het boren.**
Please ensure there are no hidden service pipes and cables where you intend to drill.
- **De leidingen dienen vóór gebruik volledig te worden gespoeld. Indien er bij eventuele service gruis of andere verontreinigingen worden aangetroffen, vervalt de garantie en worden de gemaakte kosten in rekening gebracht.**
Flush the water pipes before using the showeret. If grit or other contaminants are found during a service request, warranties do not apply and service costs will be charged.

MONTAGE-INSTRUCTIE ASSEMBLY INSTRUCTIONS



| | |
|--|---|
| <p style="text-align: center;">3</p> <p>Plaats de thermostaat <i>Install the mixer body</i></p> | <p style="text-align: center;">4</p> <p>Bevestig de douchearm aan de glijstang <i>Assemble both pipes</i></p> |
|  |  |
| <p style="text-align: center;">5</p> <p>Bevestig de glijstang en douchearm <i>Install the bar shower</i></p> | <p style="text-align: center;">6</p> <p>Bevestig de handdouche, hoofddouche en doucheslang <i>Install the hand shower, headshower and flexible hose</i></p> |
|  |  |

SCHOONMAAKADVIES MAINTENANCE

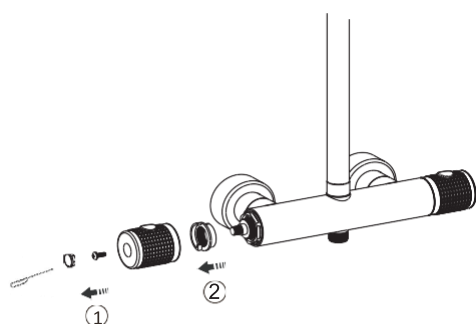
- **Reinig het product met water en een mild vloeibaar schoonmaakmiddel. Neem de kraan af met een schone, droge doek.**
Clean the product with water or mild liquid detergent regularly, and wiped dry with soft cotton.
- **Gebruik geen zure of schurende reinigingsmiddelen.**
Acid or abrasive detergents are prohibited.
- **Voor aanvullende schoonmaak adviezen scan de QR code.**
For additional cleaning advice scan the QR code.



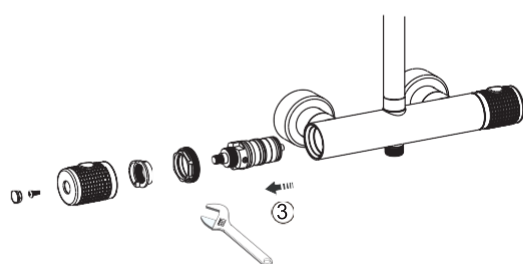
GEBRUIKSADVIES USAGE ADVICE

- **Plaats geen voorwerpen die de thermostaat kunnen beschadigen op de thermostaat.**
Do not place objects on the thermostat that may damage the thermostat.

Reiniging van het thermostatisch element 1 *Cleaning the thermostatic cartridge*



1. **Open de kleine opening en draai de schroef los.** *Open the little gap and loosen the screw*
2. **Verwijder de temperatuur knop en de positie-ring.** *Remove the temp. knob and the position ring.*



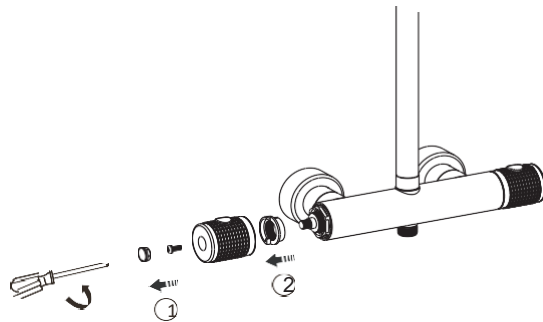
3. **Draai de pakking los met een sleutel, haal de cartridge eruit en maak deze schoon.** *Loosen the gland with a wrench, take out the cartridge and clean it*



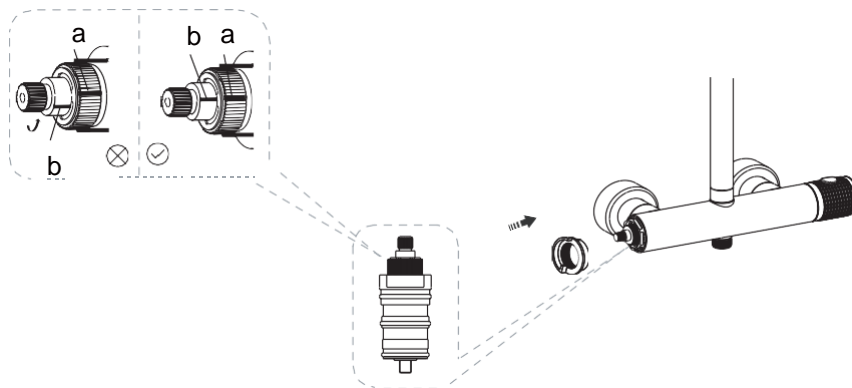
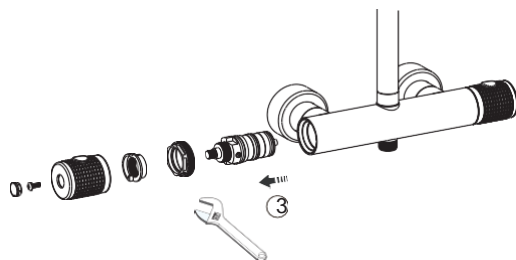
Vervanging thermostatisch element
Replacing the thermostatic cartridge

2

1. Open de kleine opening en draai de schroef los. Open the little gap and loosen the screw
2. Verwijder de temperatuur knop en de positie-ring. Remove the temp. knob and the position ring.

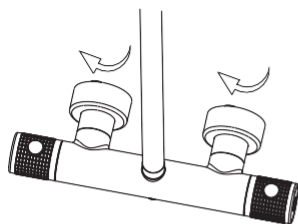


3. Draai de pakking los met een sleutel, haal de cartridge eruit en vervang deze. Loosen the gland with a wrench, take out the cartridge and replace it

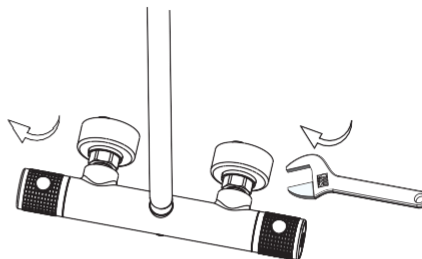


De filtersproeier reinigen
Cleaning the filter

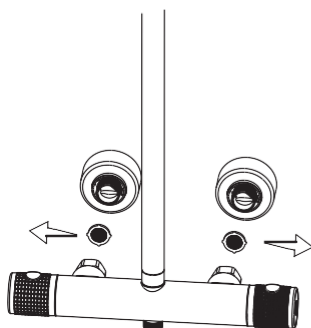
3



1. Maak het rozet los om de zeskantmoer te zien.
Loosen the flange cover to show the hexagon nut.



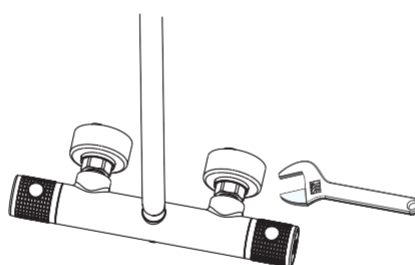
2. Draai de zeskantmoer los met een sleutel. *Loosen the hexagon nut with a wrench.*



3. Verwijder de filter. *Remove the filter*

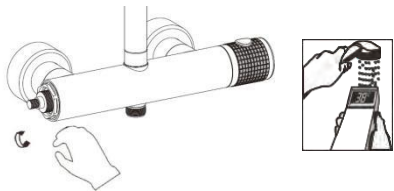
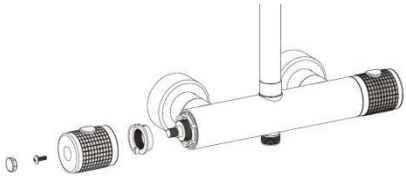


4. Maak de filter schoon.
Clean the filter



5. Zet de filter terug en installeer de thermostaat weer. *Put back the filter and install the thermostat.*

TEMPERATUURBEGRENZING INSTELLEN SETTING THE TEMPERATURE LIMITER

| 1 | 2 |
|--|--|
| <p>Draai aan het binnenwerk totdat de gewenste temperatuur is bereikt <i>Set the limiter at the desired temperature</i></p> | <p>Plaats de knop terug <i>Reinstall the knob</i></p> |
|  |  |

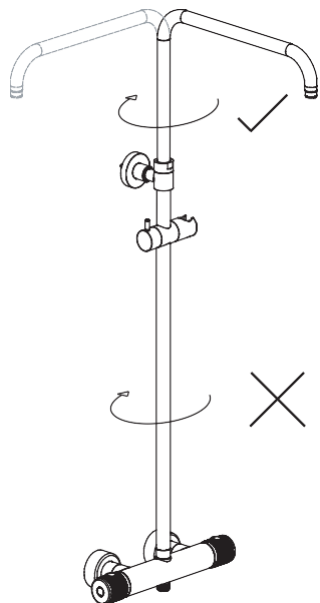
DOORSTROOMBEGRENZER FLOWRESTRICTOR

- **Doorstroombegrenzers voor de handdouche van de doucheset worden los meegeleverd in de verpakking. De doorstroombegrenzer van de hoofddouche is reeds geïnstalleerd.**
Flow restrictor for the hand shower is separately provided in the package. while the flow restrictor for the head shower is inserted directly into the head shower.

| CHROOM / GEBORSTELD/ MAT ZWART CHROME / BRUSHED / MATT BLACK | | Bar | | | |
|--|-----------------------------------|-------|-------|-------|-------|
| | | 1,5 | 2 | 2,5 | 3 |
| Met doorstroombegrenzer <i>With flowrestrictor</i> | Click handdouche <i>Spray</i> | 6.48 | 7.44 | 8.34 | 9.24 |
| | Hoofddouche <i>Head shower</i> | 8.40 | 9.72 | 10.80 | 11.82 |
| Zonder doorstroombegrenzer <i>Without flowrestrictor</i> | Click handdouche <i>Spray</i> | 8.64 | 10.02 | 11.16 | 12.42 |
| | Hoofddouche <i>Head shower</i> | 13.02 | 15.06 | 17.10 | 18.72 |
| Verbruik in liters per minuut <i>Consumption in liters per minute</i> | | | | | |

➤ **Draai niet aan de onderste buis.** *Don't turn the lower pipes*

➤ **De bovenste buis is draaibaar, de onderste buis is vast.** **Draai niet aan de onderste leiding; hierdoor kunnen alle aangesloten delen losraken en gaan lekken.** *The upper pipe can be adjustable, but the lower pipe is fixed. Don't turn the lower pipe, otherwise it will cause all the connected parts loosen and leakage.*



➤ **Doorstroombegrenzer plaatsen**

Put the flow restrictor in the handshower

Handdouche
Handshower



VRAGEN EN ANTWOORDEN

QUESTIONS AND ANSWERS

➤ De mengkraan werkt niet

The mixer does not work

- **Controleer of de mengkraan voorzien is van de juiste koud- en warmwateraansluiting.**
Check that the mixer is fitted with proper cold water and hot water connection.
- **Heet is aangeduid met een rode indicator. Koud is aangeduid met een blauwe indicator.**
Hot is marked with red indication. Cold is marked with blue indication.

➤ Lekkage tussen de onderste leiding en de mengkraan

Leakage between lower pipe and the mixer

- **Controleer of u de onderste leiding niet gedraaid heeft; hierdoor zouden alle aangesloten onderdelen los kunnen raken.**
Make sure you didn't turn the lower pipe, it would cause all the connected parts loosen.
- **Controleer of alle aangesloten onderdelen los zijn en schroef ze vervolgens stevig vast.**
Check if all the connected parts are loosen then screw tightly.
- **Controleer of de afdichtingsringen verloren zijn gegaan of kapot zijn; vervang deze door nieuwe.**
Check if the sealing rings are lost or broken, then replace with new ones.

➤ Lekkage uit de temperatuurknop

Leakage from the temperature knob

- **Vervang het temperatuurpatroon.**
Replace the temperature cartridge.

➤ Lekkage uit de omstelknop

Leakage from the diverter knob

- **Vervang het doorstroompatroon.**
Replace the flow cartridge.

➤ Er komt te weinig water uit

Too little water comes out

- **Controleer of er vuil in het thermostatische element zit.**
Check if there is dirt in the thermostatic unit, clean the thermostatic valve core.
- **Controleer of er vuil in de aansluitfilters zit; reinig de filters.**
Check if there is dirt in the connection filters, clean the filters.

