

**HANSAMIX**  
**KEUKENKRAAN**  
**01142283**  
**EAN: 4015474276543**



Single-lever kitchen mixer, DN 15

- Keuken
- Eengreeps
- Chroom
- Draaibare uitloop, Gegoten constructie
- CASCADE® perlator
- brass
- Hendel met warm-koud-aanduiding, Eengreeps bediend
- Temperatuurbegrenzer, Temperatuurbegrenzer (achteraf instelbaar)
- ø 48 mm keramisch Eco binnenwerk voor debiet en temperatuur instelling
- Flexibele aansluitslangen
- Kraanhuis gemaakt van DZR messing, Oppervlakken in contact met drinkwater bevatten minder dan 0,3% lood, Oppervlakte met watercontact zonder nikkelcoating, Rapid-montagesysteem

## Technische gegevens

### Doorstromingseigenschappen

Verlaagde doorstroomhoeveelheid bij 3 bar  
 Doorstroomhoeveelheid bij 3 bar

**7.2 l/min**  
**12.0 l/min**

### Technische eigenschappen

DN-maat  
 Warmwatertoevoer  
 Werkdruk  
 Aansluitmaat

**DN15**  
**max. +90°C**  
**0.5-10 bar**  
**G3/8**

### Voorschriften

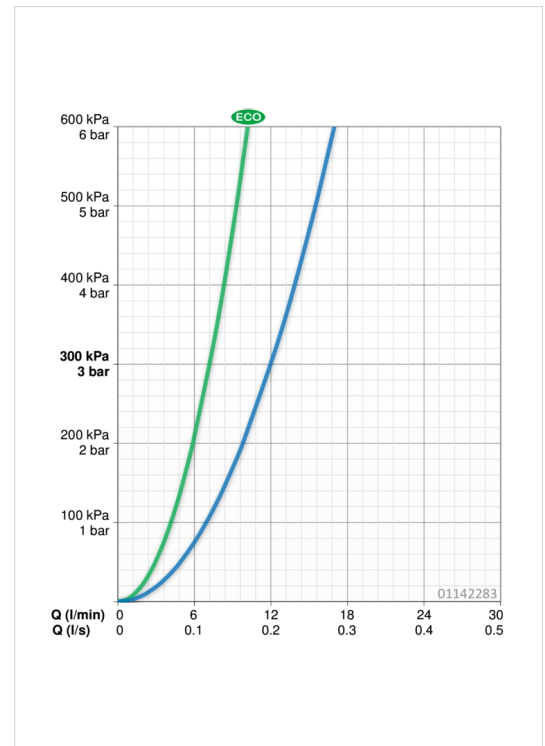
EN-norm

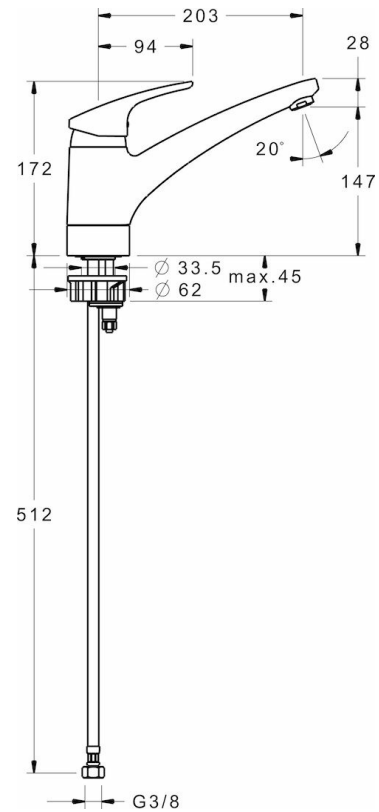
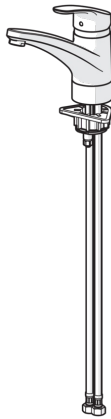
**EN 817**

### Typegoedkeuringen

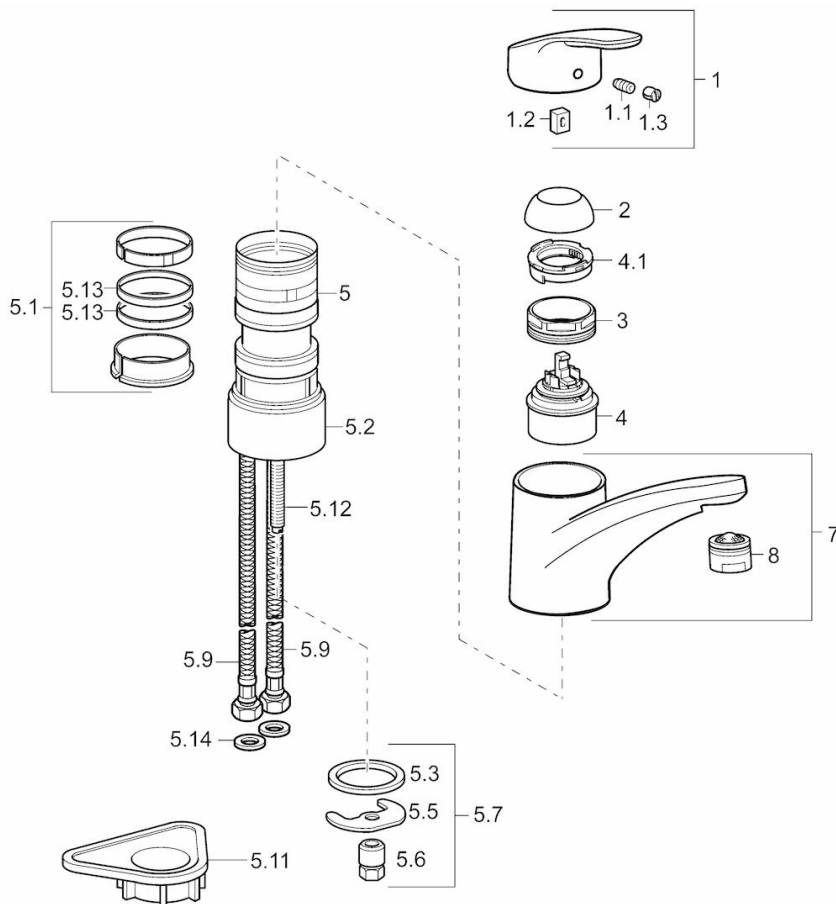
KIWA  
 ABP  
 ACS

**K6116/06**  
**P-IX 29503/IA**  
**16 ACC NY 271**





## Reserveonderdelen



### SP01142283

	Naam	Code
1	Hendel, L=93 mm	01880083
1.1	Schroef, M5x8, SW2,5	59904755
1.2	Joint klassiek uitloop	59904778
1.3	Sierdop Grijs	59912112
2	Kap	59912647
3	Bevestigingsschroeven, M50x1, SW45	59904890
4	Binnenwerk, 4.8 Eco	59904601
4.1	Adjustment ring	59904759
5.1	Dichting	59912646
5.11	Verstevigingsplaat	59910008
5.12	Bevestigingsschroeven, M8x1, L=140	59912474
5.13	Dichting, 40,3 x 6,0	59911387
5.14	Dichting, 9,5 x 14,4 x 2	59912551
5.2	Afstandhouder, 30 mm	59912710
5.3	Dichting, 37 x 48 x 3,5	59911422
5.5	Fixing plate	59904765
5.6	Schroef, M8x1, SW13	59904766
5.7	Bevestigingsset	59910749
5.9	Flexibele aansluitingen, M10 x 1 - 3/8", L=500 mm	59911767
7	Uitloop	59912711
8	Mousseur, M24x1 A (2011-)	59913740