

CERAPLUS 2  
OPLOSSINGEN VOOR  
DE ZORGSECTOR



# WANNEER HYGIËNE DE HOOGSTE PRIORITEIT HEEFT...

---

Ideal Standard heeft door de jaren heen bewezen vertrouwd te zijn met de risico's en uitdagingen in de gezondheidszorg als het aan komt op sanitaire voorzieningen. In de afgelopen decennia heeft Ideal Standard al vele oplossingen ontwikkeld en aangedragen om bij te dragen aan comfort, gebruiksgemak en veiligheid in de badkamer.

In de zorgsector gelden strenge eisen op het gebied van hygiëne en veiligheid. Bij de ontwikkeling van onze producten hebben deze specifieke eisen onze hoogste prioriteit, zodat onze producten voldoen aan de allerhoogste normen. De nieuwe serie CeraPlus 2 voldoet aan alle eisen op gebied van hygiëne die gelden in de gezondheidszorg, in het bijzonder aan de drinkwater hygiëne. De serie biedt een hoge veiligheid, een uitstekende kwaliteit en een laag water- en energieverbruik. Alle CeraPlus 2 kranen voldoen aan de eisen van DIN EN 806 en bezitten de DVGW certificering (zwaarste Duitse keurmerk).

Het brede scala aan modellen van CeraPlus 2 biedt voor veel toepassingsgebieden een ideale oplossing. Als het gaat om geavanceerde sanitaire uitrusting voor ziekenhuizen, revalidatiecentra, verzorgings- en verpleeghuizen en huisartsenpraktijken is Ideal Standard uw ideale samenwerkingspartner.

---

---

# PRODUCTOVERZICHT VOOR EEN BREED TOEPASSINGSSPECTRUM

---

Het uitgebreide assortiment van CeraPlus 2 modellen zorgt ervoor dat in elke omgeving een optimale oplossing geboden kan worden.

Overal waar hoge eisen gesteld worden aan hygiëne, veiligheid en comfort bieden de CeraPlus 2 modellen overtuigende resultaten.



---

# UITDAGINGEN BEGRIJPEN – OPLOSSINGEN ONTWIKKELEN

---

De problemen van de zogeheten nosocomiale infectie (infecties die opgedaan kunnen worden bij verblijf in het ziekenhuis) ontstaan al net zolang als er mensen worden behandeld in ziekenhuizen en verzorgingstehuizen.

In de moderne geneeskunde worden invasieve diagnostische en therapeutische behandelmethoden toegepast. Dat wil zeggen dat men bij de patiënt een inwendige behandel- of onderzoeksmethode toepast. Voor patiënten betekent dit een extra risico op nosocomiale infecties (ziekenhuis infecties). Daarbij komt het feit dat de samenleving steeds ouder wordt en dat gaat vaak gepaard met een verslechtering van de gezondheid en/of een verzwakking van het immuunsysteem.

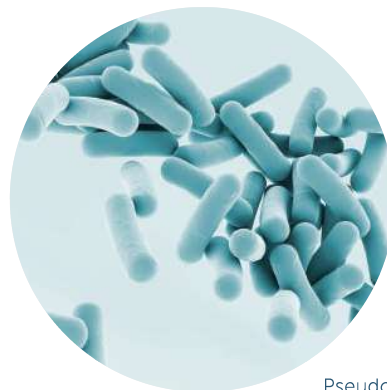
Exogene infecties (infecties die veroorzaakt worden door besmetting van micro-organismen die afkomstig zijn van buiten het lichaam van de patiënt) ontstaan onder meer door overdraging van ziekteverwekkers via mensen, voorwerpen, lucht en water.

Hier zijn de gezondheidsrisico's, zoals het opspelen van veteranenziekte, een bijzondere uitdaging voor de drinkwaterhygiëne. Een verhoogde concentratie van legionellabacteriën ontstaat vaak door problemen in het waterleidingsysteem wanneer water stil staat (waterstagnatie) of als water verwarmd wordt naar 20 tot 45°C. In deze situaties kan de legionellabacterie zich snel ontwikkelen waardoor met name patiënten met een verzwakt immuunsysteem verhoogde gezondheidsrisico's lopen.

In deze situaties is het noodzakelijk om passende maatregelen te nemen. Ideal Standard ziet deze gevaren en heeft tal van oplossingen voor u ontwikkeld!



Legionella pneumophila



Pseudomonas aeruginosa

---

---

# BADKAMERS IN ZIEKENHUIZEN

---

Het centrale doel van een ziekenhuis is het aanbieden van de hoogste kwaliteit zorg, efficiënt gebruik van hulpbronnen en uiterst humane behandeling voor alle patiënten. Patiënten- en badkamers zijn vaak klein, maar een zeer belangrijk onderdeel in de sector. Naast een aangename ruimte, bevordert deze kamer het herstelproces door uiterste aandacht te geven aan hygiëne en schoon drinkwater.

Onderstaande ziekenhuisbadkamer bestaat uit een met rolstoel onderrijdbare wastafel (Contour 21) met wandthermostaat (CeraPlus 2). De wandthermostaat beschikt over thermische ont koppeling en is uitgerust met een thermostatische draaibaar mengpatroon met temperatuurbegrenzer alsook een zelflegende uitloop.

De gelijkvloerse douchebak Ultra Flat is combineerd met de Idealrain Pro doucheset inclusief aerosolarme handdouche. De CeraPlus 2 douchethermostaat kenmerkt zich door de thermische ont koppeling en is geschikt voor thermische desinfectie. De doucheslang kan na het sluiten van de thermostaat leeggemaakt worden door middel van de leegloopautomaat.





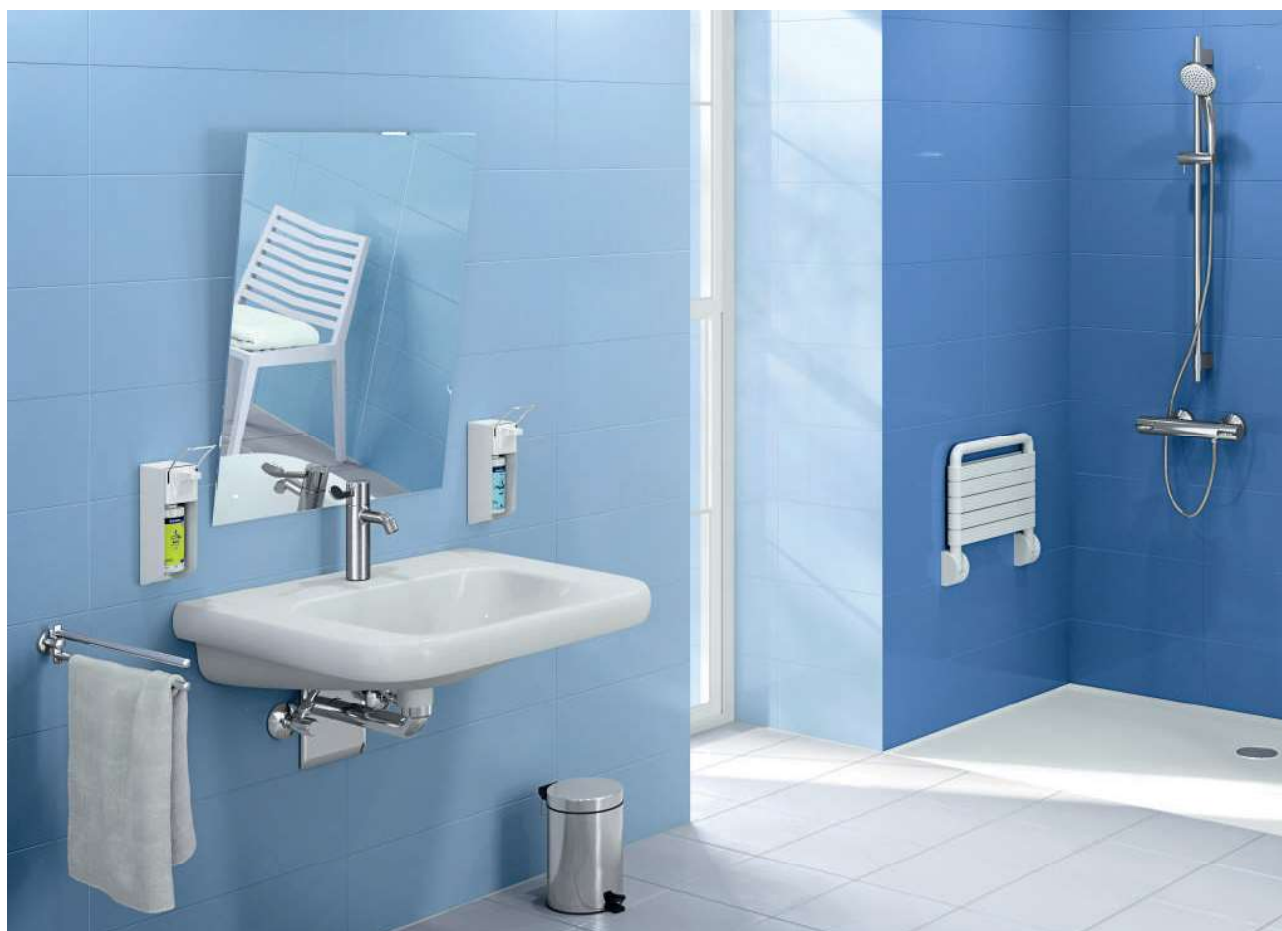
---

## BADKAMERS IN ZORGINSTELLINGEN

---

De demografische verandering in de Europese samenleving heeft verstrekkende gevolgen voor de zorgsector. Het toenemende aantal ouderen met fysieke en mentale beperkingen zorgen ervoor dat er een toenemende behoefte is aan ondersteuning en zorg. Deze verandering in de samenleving vraagt ook om passende oplossingen in de badkamer.

Ideal Standard heeft zich intensief verdiept in badkamers zonder belemmeringen in verpleeghuizen; gelijkvloerse douchebak Ultra Flat, onderrijdbare wastafel Contour 21, CeraPlus 2 wastafelthermostaat, douchecombinatie Idealrain Pro met metalen bevestiging en douchehouder inclusief aerosolarm uitgevoerde handdouche en niet-verdraaiende Idealflex doucheslang met glad oppervlak. De CeraPlus 2 douchethermostaat bezit thermische ont koppeling en is geschikt voor thermische desinfectie. De CoolBody technologie draagt bij aan het reduceren van verbrandingsgevaar aan het kraanlichaam.



---

# BADKAMERS IN VERZORGINGSHUIZEN

---

Bewoners van verzorgingshuizen zijn vaak vanwege hun leeftijd of beperkte mobiliteit aangewezen op een badkamer die voldoet aan de hoogste veiligheidseisen, eenvoudig in gebruik en moeiteloos toegankelijk is. Om zo lang mogelijk een onafhankelijke levensstijl te kunnen bieden is toegankelijkheid in de badkamer essentieel.

Als enige fabrikant biedt Ideal Standard een compleet programma dat helemaal is ingesteld op toegankelijkheid in de badkamer van verzorgingshuizen; gelijkvloerse douchebak Ultra Flat, onderrijdbare wastafel Contour 21, CeraPlus 2 wastafelkraan GRANDE, douchecombinatie Idealrain Pro met metalen bevestiging en douchehouder inclusief aerosolarm uitgevoerde handdoucheslang, CeraPlus 2 douchethermostaat met leegloopautomaat voor het automatisch ledigen van de doucheslang. De CeraPlus 2 wastafelkraan kan uitgerust worden met een voormengthermostaat. De voormengthermostaat zorgt enerzijds voor een eenvoudige uitvoering van de thermische desinfectie en anderzijds voor het reduceren van verbrandingsgevaar.



---

# THERMISCHE ONTKOPPELING IN DE CERAPLUS 2 WANDTHERMOSTAAT

---

## UITGANGSSITUATIE

Legionella en pseudomonas zijn water geassocieerde bacteriën en hebben de beste leefomstandigheden in stilstaand water met een temperatuur tussen 20 en 45° C. Door een kiemvrij warmwatervoorziening te garanderen heeft het water in boilers constant een erg hoge temperatuur.

## UITDAGING

Hoge temperaturen aan de warmwaterzijde zorgen voor warmteoverdracht richting de koudwaterzijde. Mogelijke oorzaak van de ongewenste opwarming van het koudwater kan enerzijds veroorzaakt worden door een te korte afstand tussen de warme en koude watertoevoer en anderzijds door onvoldoende isolatie. Daarnaast kan warmteoverdracht plaats vinden als de kraan gesloten is. De opwarming van de warmwaterzijde kan overlopen naar de koudwaterzijde. Door de warmte in de koude watertoevoer ontstaat een nieuw risico, een gunstig leef- en groeiklimaat voor legionella en pseudomonas.

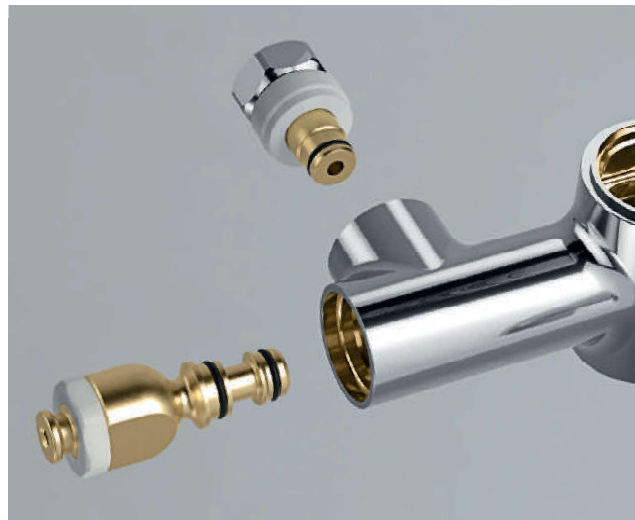
## OPLOSSING

Het grootste kenmerk van de CeraPlus 2 thermostaten is de thermische ont koppeling die zorgt voor een aanzienlijke vermindering van warmteoverdracht aan het kraanlichaam. Hierdoor wordt de kans op **verbranding aanzienlijk verminderd**.

De thermische ont koppeling op het watervoerende leidingsysteem van het kraanlichaam, zorgt er tevens voor dat **de leefomstandigheden van Legionella en Pseudomonas aanzienlijk verslechteren** aan de koudwater zijde. Thermische ont koppeling is mogelijk door de sterk isolerende Teflon onderdelen in combinatie met de terugslagkleppen aan zowel de warm- als koudwater zijde. Het ontwerp van dit watervoerende leidingsysteem biedt uit hygiënisch oogpunt grotere voordelen dan standaard kraanuitvoeringen. Dit wordt bevestigd in het rapport van Prof. Dr. Exner, directeur van het Instituut voor Hygiëne en Volksgezondheid van de Universiteit van Bonn.



Wandthermostaat met vaste uitloop



Watervoerende onderdelen met sterk isolerende Teflon elementen

---



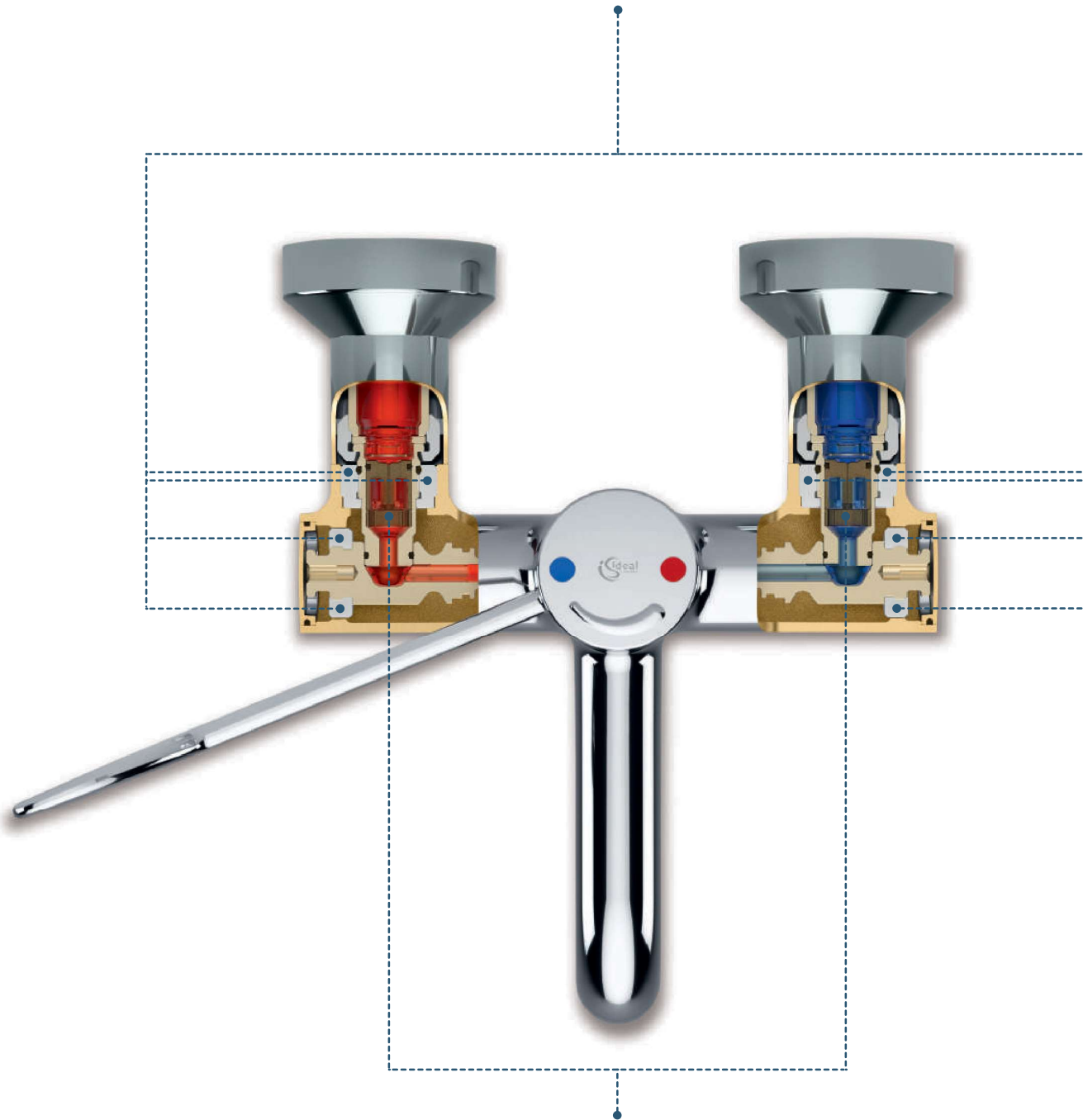
---

# ONZE OPLOSSING VOOR HET REDUCEREN VAN WARMTEOVERDRACHT NAAR DE KOUDWATER ZIJDE

---

## Veiligheid: thermische ontkoppeling

Sterk isolerende Teflon elementen ontkoppelen het watervoerende leidingssysteem van het kraanlichaam



**Terugstroompreventie** zorgt ervoor dat er geen water uit de kraan kan terugstromen in het watervoerende leidingssysteem

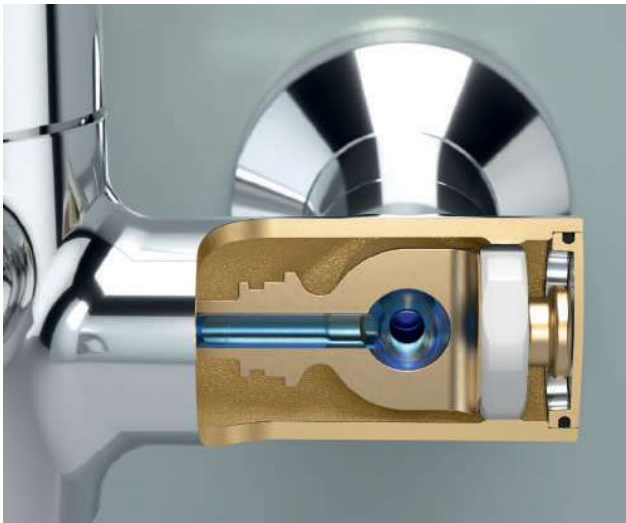
---

---

## HET VERNIEUWDE WATERTOEOVOER SYSTEEM VAN DE CERAPLUS 2 WANDTHERMOSTAAT

---

De geminimaliseerde waterwegen met kleinere diameter zijn van binnen volkomen glad en zorgen voor een hoog debiet. Het gladde oppervlak in combinatie met een hoog debiet draagt bij aan de bestrijding van biofilms. Bovendien wordt hierdoor de stagnatie (stilstand) van water in vergelijking met conventionele kranen aanzienlijk geminimaliseerd.



De waterwegen van CeraPlus 2 wandthermostaten zijn van binnen volkomen glad en dragen bij aan de bestrijding van biofilms. Een kleinere diameter verhoogt de stroomsnelheid (debiet) en beperkt de stagnatie van water (maximaal 66cm<sup>3</sup> stilstaand water).



Een in grootte vergelijkbaar en gebruikelijk kraanlichaam bevat 177 cm<sup>3</sup> stilstaand water

---

## BACTERIOSTATISCH MATERIAAL VOOR MEER HYGIËNE

Het nieuwe thermostatisch mengpatroon bestaat voor het grootste deel uit messing en in vergelijking met zijn voorganger is een kleiner deel vervaardigd uit kunststof. Door meer messing toe te passen wordt het risico dat de bacteriën zich vermenigvuldigen verkleind.



## THERMISCHE DESINFECTIE: EFFECTIEVE BESCHERMING TEGEN LEGIONELLA EN PSEUDOMONAS



Afdekkapje los gedraaid met speciale tool (schroef)

De uitvoering van de thermische desinfectie is op alle CeraPlus 2 thermostaten uiterst eenvoudig. Na het losschroeven van het afdekkapje dient de meegeleverde speciale tool ingedraaid en naar boven getrokken te worden. De thermische desinfectie wordt gestart door gelijktijdig de hendel naar rechts te draaien totdat deze stopt. De thermische desinfectie wordt doorgevoerd wanneer er minstens drie minuten lang water door de kraan stroomt met een minimale temperatuur van 70° C.

Na de thermische desinfectie kan de kraan weer worden gesloten, de speciale tool eruit worden gedraaid en het afdekkapje terug worden geplaatst.

De vooraf ingestelde maximale temperatuur wordt daarbij niet aangepast.

## THERMISCHE DESINFECTIE MIDDELS VOORMENGATHERMOSTAAT

Alle CeraPlus 2 wastafelkranen kunnen uitgerust worden met een voormengthermostaat. De voormengthermostaat zorgt enerzijds voor een eenvoudige uitvoering van de thermische desinfectie en anderzijds voor het reduceren van verbrandingsgevaar door een maximale temperatuur in te stellen.



## CERAPLUS 2 WANDTHERMOSTAAT

De wandthermostaat met zwenkbare, zelflegende uitloop\* en aerosolarm, anti-diefstal straalregelaar is geschikt voor thermische desinfectie en is uitgerust met thermische ontkoppeling (reducering van warmteoverdracht naar de koudwater toevoer).

Het design met zachte rondingen voorkomt onnodige randen, biedt bescherming tegen stoten en/of verwondingen en draagt tevens bij aan een efficiënte reiniging. De wandthermostaat is net als bijna alle CeraPlus 2 modellen beschikbaar met afsluitbare en niet-afsluitbare S-koppelingen, beide varianten hebben dezelfde totale diepte.

De uitloop is beschikbaar in drie verschillende lengtes. Voor alle CeraPlus 2 modellen geldt: 5 jaar garantie\*\*.



\* De wandthermostaat is ook verkrijgbaar met een vaste uitloop, de bijbehorende productvariant is te vinden op de titelpagina, evenals op pagina 26.

\*\* Bij montage door een erkend installateur.

---

## CERAPLUS 2 WASTAFELTHERMOSTAAT

---

De wastafelthermostaat met zelflegende uitloop en aerosolarm, anti-diefstal straalregelaar beschikt over een thermostatisch draaibaar mengpatroon met instelbaar temperatuurbegrenzer en is geschikt voor thermische desinfectie. Dankzij de vooraf ingestelde maximale temperatuur biedt de wastafelthermostaat een effectieve bescherming tegen verbrandingsgevaar. Wanneer de koudwater toevoer wegvalt of in geval van drukschommelingen sluit de kraan automatisch.





---

## CERAPLUS 2 BAD/DOUCHE THERMOSTAAT MET HANDDOUCHE

---

De bad/douchethermostaat is uitgerust met thermische ontkoppeling technologie en is geschikt voor thermische desinfectie. De CoolBody technologie draagt bij aan het reduceren van verbrandingsgevaar aan het kraanlichaam. De 1-functie handdouche is aerosolarm. Verchromde rozetten met wandafdichting en verdeckte S-koppelingen zorgen voor een gladder oppervlak en voorkomen hiermee vochtretentie.



---

# CERAPLUS 2

## DOUCHETHERMOSTAAT MET HANDDOUCHE

---

De Idealrain Pro douchecombinatie bestaat uit een glijstang met bevestiging en metalen douchehouder, een aerosolarm handdouche en een CeraPlus 2 douchethermostaat met leegloopautomaat voor het automatisch ledigen van de doucheslang.

De douchethermostaat is uitgerust met thermische ontkoppeling technologie en is geschikt voor thermische desinfectie. De CoolBody technologie draagt bij aan het reduceren van verbrandingsgevaar aan het kraanlichaam.



# DE BELANGRIJKSTE EIGENSCHAPPEN IN EEN OVERZICHT

## HYGIËNE

### 1. AEROSOLARME STRAALREGELAAR

De laminaire straalregelaar (zuigt geen lucht aan) zorgt voor een reductie in aerosol.

### 2. ZELFLEGENDE UITLOOP

De uitloop loopt na gebruik helemaal leeg. Zo wordt het risico op bacteriën aanzienlijk verminderd.

### 3. THERMISCHE DESINFECTIE

Thermostaten laten zich met een eenvoudig, meegeleverd speciale tool ontgrendelen, zodat de thermische desinfectie snel en veilig uitgevoerd kan worden.

### 4. THERMISCHE ONTKOPPELING

De thermische ont koppeling zorgt voor een aanzienlijke vermindering van warmteoverdracht aan het kraanlichaam en reduceert zo de groei van legionella en pseudomonaden.

### 5. GEMINIMALISEERDE WATERWEGEN

Geminimaliseerde waterwegen in de kraan verhogen de doorstroom en reduceren de vorming van biofilms, terwijl tegelijkertijd het stagnatiewater aanzienlijk wordt verminderd.

## VEILIGHEID

### 6. PERMANENTE ROOD/BLAUW MARKERING

De permanente rood/blauw markering met slechts 0,2 mm kleur applicatie in een inkeping is duidelijk zichtbaar, schoonmaakbestendig en duurzaam.

### 7. DRUKAFHANKELIJKE TEMPERATUUR INSTELLING

Kranen met drukafhankelijke temperatuur instelling limiteren de greep in de warm water richting. Dit bespaart energie en biedt extra veiligheid. Combinatie met een voormengthermostaat optimaliseert de vermindering van het risico op verbrandingsgevaar.

### 8. NIEUW 38 MM FIRMAFLOW™- MENGPATROON VOOR EENHENDELKRANEN

Dit mengpatroon is bijzonder robuust en duurzaam, en is uitvoerig getest gedurende 500.000 cycli. De standaard in de industrie is 300.000 cycli.

### 9. THERMOSTATISCH DRAAIBAAR MENGPATROON

Thermostatisch beveiligde kranen bieden dankzij de maximale vooringestelde maximale temperatuur een effectieve bescherming tegen verbranding. Ze openen altijd in het koud water bereik en sluiten automatisch wanneer de koud water toevoer uitvalt. De vooringestelde maximale temperatuur kan door de gebruiker zelf worden gewijzigd.

### 10. COOL BODY

Thermostaten met Cool Body technologie worden aanzienlijk minder warm als de kraan geopend is en reduceren zo het risico op verbrandingsgevaar.

### 11. PALL MEDICAL WATERFILTERS

Alle CERAPLUS 2 wastafelmengkranen zijn geschikt voor Pall Medical waterfilters. De minimale afstand van 20 mm tussen de uitlaat van het filter en het hoogst mogelijke waterpeil wordt altijd gehandhaafd. (volgens norm „twin Nr. 12“ van de DVGW).

		Rood/blauw markering	Anti-dierstijl straalregelaar (aerosolaarm)	Zelfliggende uitloop	Drukafhankelijke temperatuur instelling	Nieuw 38 mm FirmaFlow™ -mengpatroon	Thermosatisch draaibaar mengpatroon temperatuurbegrenzing	Thermische desinfectie	Thermische ontkoppeling / geminimaliseerde waterwegen	Thermische ontkoppeling	Cool Body	Geschikt voor Pail Medical waterfilter	
Wastafelmengkraan	BC091AA	•	•	•	•	•						•	Pag.20
Wastafelmengkraan	BC092AA	•	•	•	•	•						•	Pag.20
Wastafelmengkraan	BC095AA	•	•	•	•	•						•	Pag.20
Wastafelmengkraan	BC096AA	•	•	•	•	•						•	Pag.20
Wastafelmengkraan	BC097AA	•	•	•	•	•						•	Pag.20
Wastafelmengkraan	BC098AA	•	•	•	•	•						•	Pag.20
Wastafelmengkraan GRANDE	BC099AA	•	•	•	•	•						•	Pag.21
Wastafelmengkraan GRANDE	BC100AA	•	•	•	•	•						•	Pag.21
Wastafelmengkraan GRANDE	BC103AA	•	•	•	•	•						•	Pag.21
Wastafelmengkraan GRANDE	BC104AA	•	•	•	•	•						•	Pag.21
Wastafelmengkraan GRANDE	BC105AA	•	•	•	•	•						•	Pag.21
Wastafelmengkraan GRANDE	BC106AA	•	•	•	•	•						•	Pag.21
Wastafelthermostaat	A6692AA	•	•	•			•	•				•	Pag.22
Toiletkraan	BC117AA			•									Pag.22
Wandmengkraan	BC108AA	•	•	•	•	•						•	Pag.22
Wandmengkraan	BC109AA	•	•	•	•	•						•	Pag.23
Wandmengkraan	BC110AA	•	•	•	•	•						•	Pag.23
Wandmengkraan	BC111AA	•	•	•	•	•						•	Pag.23
Wandmengkraan	BC112AA	•	•	•	•	•						•	Pag.23
Wandmengkraan	BC113AA	•	•	•	•	•						•	Pag.23
Wandmengkraan	BC114AA	•	•	•	•	•						•	Pag.23
Wandmengkraan	BC115AA	•	•	•	•	•						•	Pag.23
Wandmengkraan	BC116AA	•	•	•	•	•						•	Pag.23
Douchemengkraan	BC118AA	•			•	•							Pag.24
Douchethermostaat	A6870AA	•						•		•	•		Pag.24
Douchethermostaat	A6871AA	•						•		•	•		Pag.24
Bad/douchethermostaat	A6873AA	•						•		•	•		Pag.24
Bad/douchethermostaat	A6874AA	•						•		•	•		Pag.24
Douchemengkraan (opb)	A6865AA	•			•								Pag.25
Bad/douchemengkraan (opb)	A6866AA	•			•								Pag.25
Douchethermostaat (opb)	A6868AA	•						•					Pag.25
Bad/douchethermostaat (opb)	A6869AA	•						•					Pag.26
Wandthermostaat	A6691AA	•	•	•			•	•	•		•	•	Pag.26
Wandthermostaat	A6690AA	•	•	•			•	•	•		•	•	Pag.26
Wandthermostaat	A6699AA	•	•	•			•	•	•		•	•	Pag.26
Wandthermostaat	A6702AA	•	•	•			•	•	•		•	•	Pag.26
Wandthermostaat	A6700AA	•	•	•			•	•	•		•	•	Pag.27
Wandthermostaat	A6703AA	•	•	•			•	•	•		•	•	Pag.27
Wandthermostaat	A6701AA	•	•	•			•	•	•		•	•	Pag.27
Wandthermostaat	A6704AA	•	•	•			•	•	•		•	•	Pag.27
Voormengthermostaat	A5776AA				•			•					Pag.27



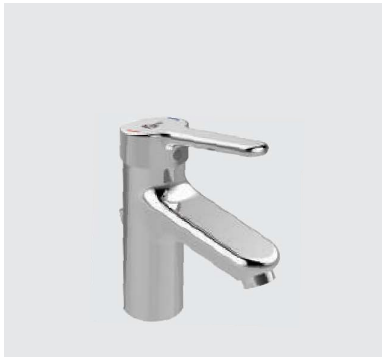


# TECHNISCHE SPECIFICATIES

PRODUCTOMSCHRIJVINGEN  
EN MAATTEKENINGEN

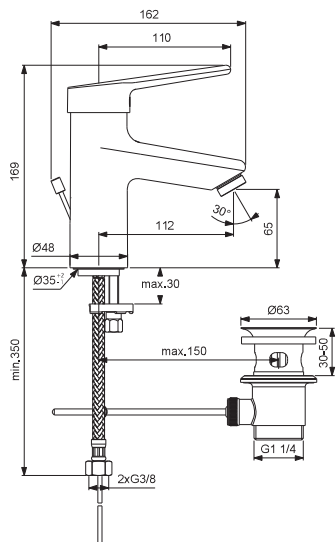
---

## WASTAFELMENGKRAAN



Model	Artikelnr.
Wastafelmengkraan met metalen waste	BC091AA
Wastafelmengkraan zonder waste	BC092AA

- Vaste, zelflegende, nikkelvrije uitloop
- Anti-diefstal straalregelaar (aerosolarm)
- Rood/blauw markering
- 38 mm cartouche
- Drukafhankelijke temperatuur instelling
- Flexibele aansluitslangen G 3/8"
- EASY FIX Onderbevestiging



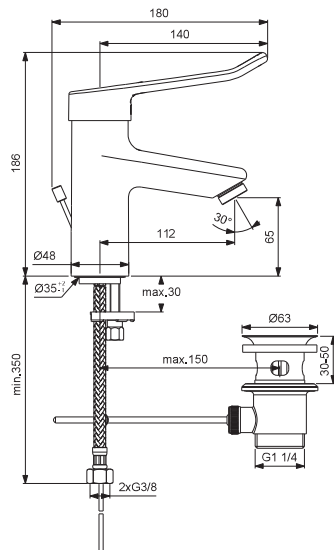
BC091AA

## WASTAFELMENGKRAAN MET OPEN GREEP



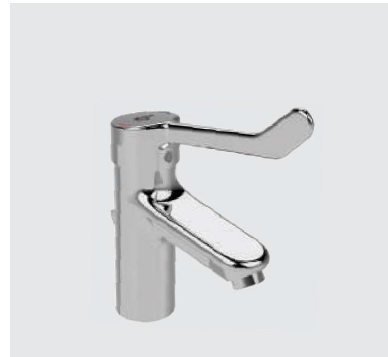
Model	Artikelnr.
Wastafelmengkraan met open greep, met metalen waste	BC095AA
Wastafelmengkraan met open greep, zonder waste	BC096AA

- Vaste, zelflegende, nikkelvrije uitloop
- Anti-diefstal straalregelaar (aerosolarm)
- Rood/blauw markering
- 38 mm cartouche
- Drukafhankelijke temperatuur instelling
- Flexibele aansluitslangen G 3/8"
- EASY FIX Onderbevestiging



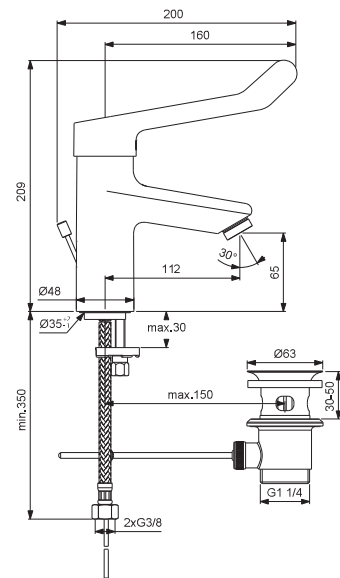
BC095AA

## WASTAFELMENGKRAAN MET HENDEL



Model	Artikelnr.
Wastafelmengkraan met hendel, met metalen waste	BC097AA
Wastafelmengkraan met hendel, zonder waste	BC098AA

- Vaste, zelflegende, nikkelvrije uitloop
- Anti-diefstal straalregelaar (aerosolarm)
- Rood/blauw markering
- 38 mm cartouche
- Drukafhankelijke temperatuur instelling
- Flexibele aansluitslangen G 3/8"
- EASY FIX Onderbevestiging



BC097AA

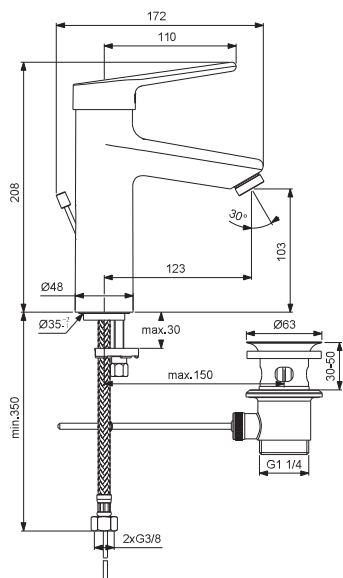
## WASTAFELMENGKRAAN GRANDE



Model Wastafelmengkraan GRANDE met metalen waste      Artikelnr. BC099AA

Model Wastafelmengkraan GRANDE zonder waste      Artikelnr. BC100AA

- Vaste, zelflegende, nikkelvrije uitloop
- Anti-diefstal straalregelaar (aerosolarm)
- Rood/blauw markering
- 38 mm cartouche
- Drukafhankelijke temperatuur instelling
- Flexibele aansluitslangen G 3/8"
- EASY FIX Onderbevestiging



BC099AA

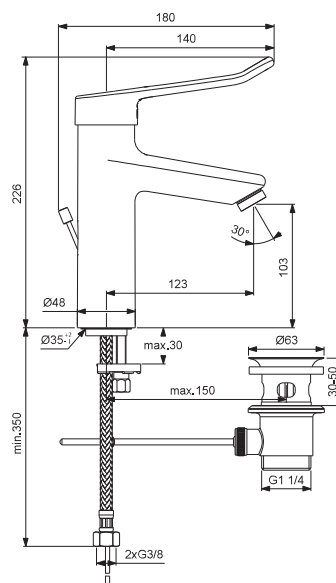
## WASTAFELMENGKRAAN GRANDE MET OPEN GREEP



Model Wastafelmengkraan GRANDE met open greep, met metalen waste      Artikelnr. BC103AA

Model Wastafelmengkraan GRANDE met open greep, zonder waste      Artikelnr. BC104AA

- Vaste, zelflegende, nikkelvrije uitloop
- Anti-diefstal straalregelaar (aerosolarm)
- Rood/blauw markering
- 38 mm cartouche
- Drukafhankelijke temperatuur instelling
- Flexibele aansluitslangen G 3/8"
- EASY FIX Onderbevestiging



BC103AA

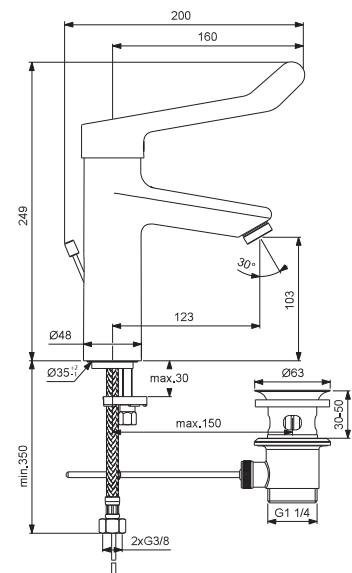
## WASTAFELMENGKRAAN GRANDE MET HENDEL



Model Wastafelmengkraan GRANDE met hendel, met metalen waste      Artikelnr. BC105AA

Model Wastafelmengkraan GRANDE met hendel, zonder waste      Artikelnr. BC106AA

- Vaste, zelflegende, nikkelvrije uitloop
- Anti-diefstal straalregelaar (aerosolarm)
- Rood/blauw markering
- 38 mm cartouche
- Drukafhankelijke temperatuur instelling
- Flexibele aansluitslangen G 3/8"
- EASY FIX Onderbevestiging



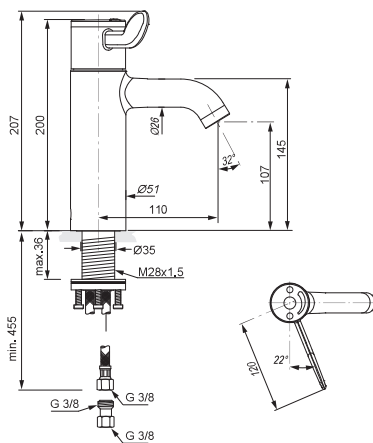
BC105AA

## WASTAFELTHERMOSTAAT



Model	Artikelnr.
Wastafelthermostaat	A6692AA

- Vaste, zelflegende, nikkelvrije uitloop
- Anti-diefstal straalregelaar (aerosolarm)
- Rood/blauw markering
- Drukafhankelijke temperatuur instelling
- Geschikt voor thermische desinfectie
- Terugs slagklep
- DVGW ingebouwde zekerheid



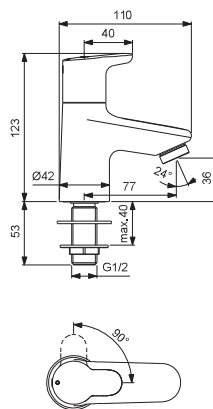
A6692AA

## TOILETKRAAN



Model	Artikelnr.
Toiletkraan	BC117AA

- Vaste, zelflegende, nikkelvrije uitloop
- Anti-diefstal straalregelaar (aerosolarm)
- Blauw markering



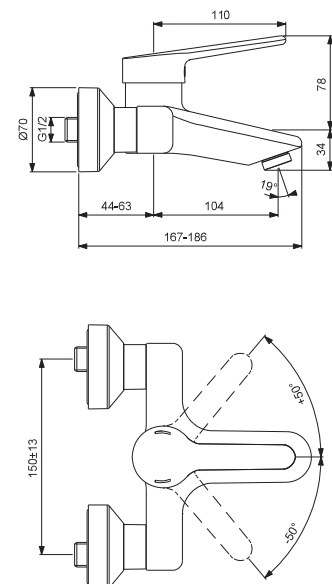
BC117AA

## WANDMENGKRAAN



Model	Artikelnr.
Wandmengkraan	BC108AA

- Vaste, zelflegende, nikkelvrije uitloop
- Anti-diefstal straalregelaar (aerosolarm)
- Rood/blauw markering
- 38 mm cartouche
- Nikkelvrije rozetten met wandafdichting
- Drukafhankelijke temperatuur instelling



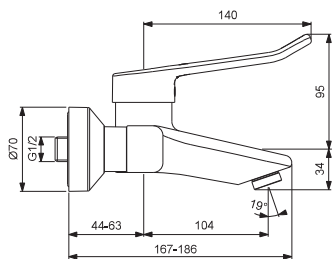
BC108AA

## WANDMENGKRAAN MET OPEN GREEP



Model	Artikelnr.
Wandmengkraan met open greep	BC109AA

- Vaste, zelflegende, nikkelvrije uitloop
- Anti-diefstal straalregelaar (aerosolarm)
- Rood/blauw markering
- 38 mm cartouche
- Nikkelvrije rozetten met wandafdichting
- Drukafhankelijke temperatuur instelling



BC109AA

## WANDMENGKRAAN



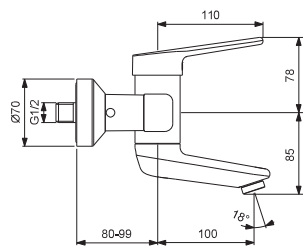
Model	Artikelnr.
Wandmengkraan met afsluitbare S-koppelingen, uitloop 100 mm	BC110AA

Wandmengkraan met afsluitbare S-koppelingen, uitloop 150 mm	BC111AA
---	---------

Wandmengkraan met afsluitbare S-koppelingen, uitloop 200 mm	BC112AA
---	---------

Wandmengkraan met afsluitbare S-koppelingen, uitloop 250 mm	BC113AA
---	---------

- Draaibare, drievoudig instelbare, zelflegende, nikkelvrije uitloop
- Anti-diefstal straalregelaar (aerosolarm)
- Rood/blauw markering
- 38 mm cartouche
- Nikkelvrije rozetten met wandafdichting
- Drukafhankelijke temperatuur instelling



BC110AA

## WANDMENGKRAAN

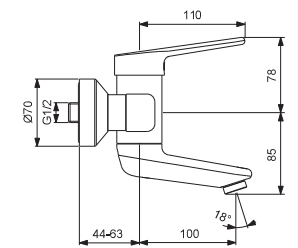


Model	Artikelnr.
Wandmengkraan uitloop 100 mm	BC114AA

Wandmengkraan uitloop 150 mm	BC115AA
------------------------------	---------

Wandmengkraan uitloop 200 mm	BC116AA
------------------------------	---------

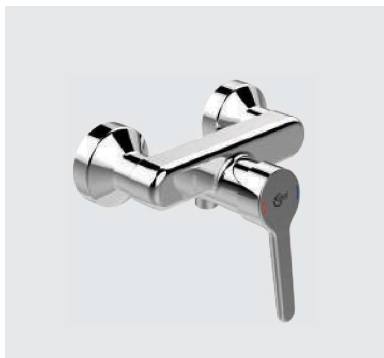
- Draaibare, drievoudig instelbare, zelflegende, nikkelvrije uitloop
- Anti-diefstal straalregelaar (aerosolarm)
- Rood/blauw markering
- 38 mm cartouche
- Nikkelvrije rozetten met wandafdichting
- Drukafhankelijke temperatuur instelling



BC114AA

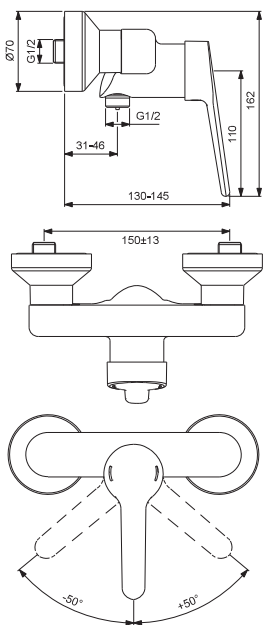


## DOUCHEMENGKRAAN



Model	Artikelnr.
<b>Douchemengkraan</b>	<b>BC118AA</b>

- Rood/blauw markering
- S-koppelingen
- 38 mm cartouche
- Drukafhankelijke temperatuur instelling



BC118AA

## DOUCHETHERMOSTAAT

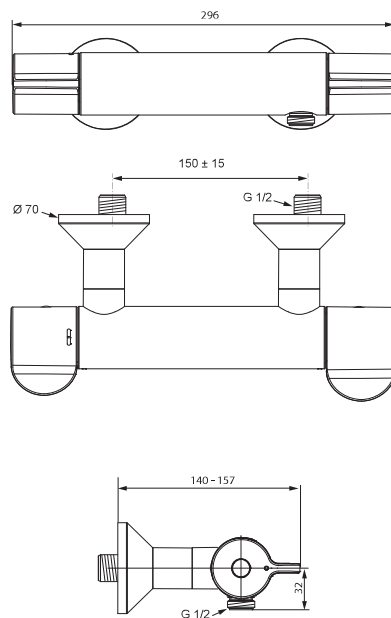


Model	Artikelnr.
<b>Douchethermostaat</b>	<b>A6870AA</b>

met afsluitbare S-koppelingen,  
thermische desinfectie & ont koppeling

Douchethermostaat	A6871AA
thermische desinfectie & ont koppeling	

- Cool Body
- Geschikt voor thermische desinfectie door meegeleverde speciale tool
- Terugslagklep
- DVGW ingebouwde zekerheid
- Rood/blauw markering
- Thermostatisch cartouche
- Rozetten met wandafdichting
- Metalen greep



A6870AA

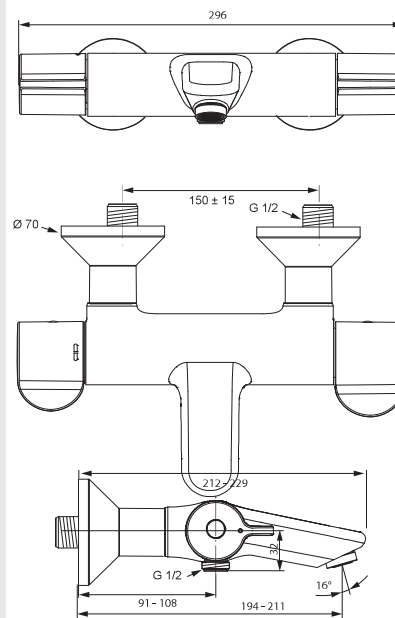
BAD/DOUCHE-  
THERMOSTAAT

Model	Artikelnr.
<b>Bad/douchethermostaat</b>	<b>A6873AA</b>

met afsluitbare S-koppelingen,  
thermische desinfectie & ont koppeling

Bad/douchethermostaat	A6874AA
thermische desinfectie & ont koppeling	

- Cool Body
- Geschikt voor thermische desinfectie door meegeleverde speciale tool
- Terugslagklep
- DVGW ingebouwde zekerheid
- Rood/blauw markering
- Thermostatisch cartouche
- Rozetten met wandafdichting
- Anti-diefstal laminaire straalregelaar
- Metalen greep



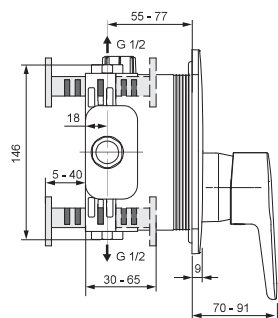
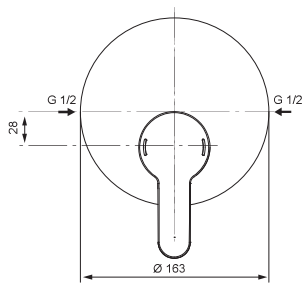
A6873AA

## DOUCHEMENGKRAAN (OPBOUWDEEL)



Model	Artikelnr.
Douchemengkraan (opbouwdeel)	A6865AA

- Rood/blauw marking
- 47 mm CLICK-cartouche
- Drukafhankelijke temperatuur instelling
- Metalen rozet



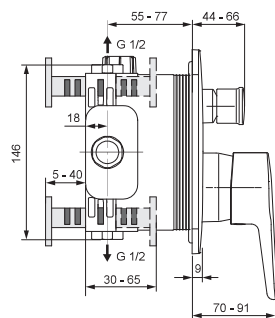
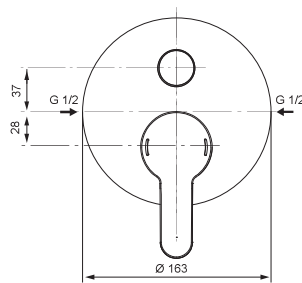
A6865AA

## BAD/DOUCHEMENG- KRAAN (OPBOUWDEEL)



Model	Artikelnr.
Bad/douchemengkraan (opbouwdeel)	A6866AA

- Rood/blauw marking
- 47 mm CLICK-cartouche
- Drukafhankelijke temperatuur instelling
- Metalen rozet



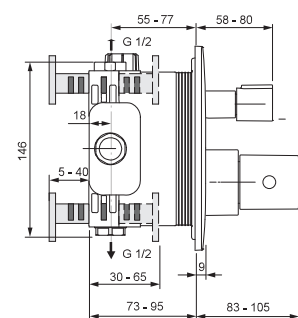
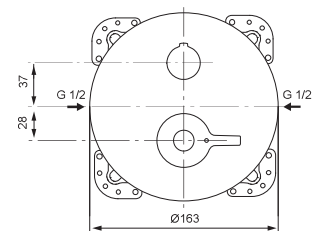
A6866AA

## DOUCHETHERMOSTAAT (OPBOUWDEEL)



Model	Artikelnr.
Douchethermostaat (opbouwdeel), geschikt voor thermische desinfectie	A6868AA

- Geschikt voor thermische desinfectie door meegeleverde speciale tool
- Terugslagklep
- Thermostatisch cartouche
- Drukafhankelijke temperatuur instelling
- Metalen rozet
- Metalen greep



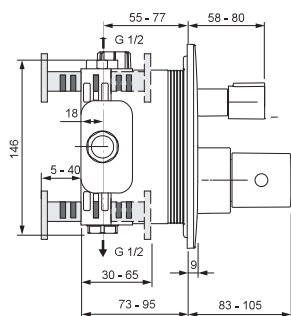
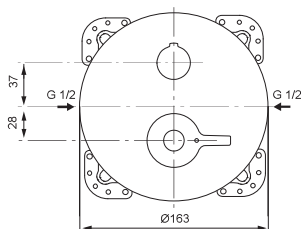
A6868AA

## BAD/DOUCHETHERMOSTAAT (OPBOUWDEEL)



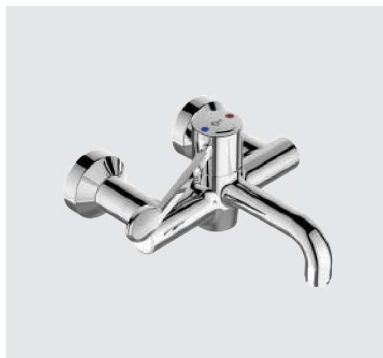
Model	Artikelnr.
<b>Bad/douchethermostaat</b> (opbouwdeel), geschikt voor thermische desinfectie	<b>A6869AA</b>

- Geschikt voor thermische desinfectie door meegeleverde speciale tool
- Terugschlagklep
- Thermostatisch cartouche
- Drukafhankelijke temperatuur instelling
- Metalen rozet
- Metalen greep



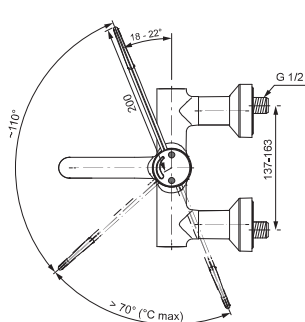
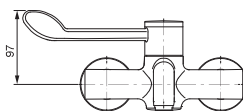
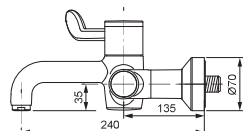
A6869AA

## WANDTHERMOSTAAT



Model	Artikelnr.
<b>Wandthermostaat</b> met afsluitbare S-koppelingen	<b>A6691AA</b>
<b>Wandthermostaat</b>	<b>A6690AA</b>

- Vaste zelflegende, nikkelvrije uitloop met straalregelaar
- Laminaire straalregelaar
- Rood/blauw markering
- Thermostatisch draaibaar mengpatroon met temperatuurbegrenzing
- Geschikt voor thermische desinfectie door meegeleverde speciale tool
- Thermische ont koppeling
- Rozetten met wandafdichting
- Opent rechtsdraaiend over koud naar warm



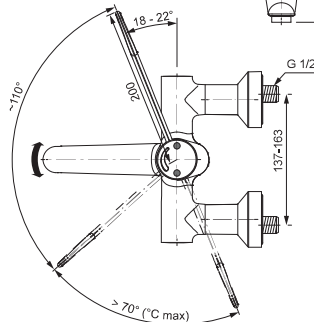
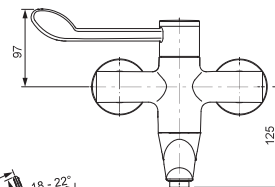
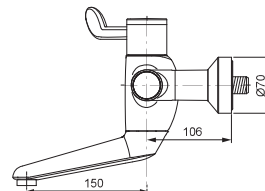
A6691AA

## WANDTHERMOSTAAT



Model	Artikelnr.
<b>Wandthermostaat</b> met afsluitbare S-koppelingen, uitloop 150 mm	<b>A6699AA</b>
<b>Wandthermostaat</b> uitloop 150 mm	<b>A6702AA</b>

- Draaibare zelflegende, nikkelvrije uitloop (vast, +/- 45°, +/- 180°)
- Laminaire straalregelaar
- Rood/blauw markering
- Thermostatisch draaibaar mengpatroon met temperatuurbegrenzing
- Geschikt voor thermische desinfectie door meegeleverde speciale tool
- Thermische ont koppeling
- Rozetten met wandafdichting
- Opent rechtsdraaiend over koud naar warm



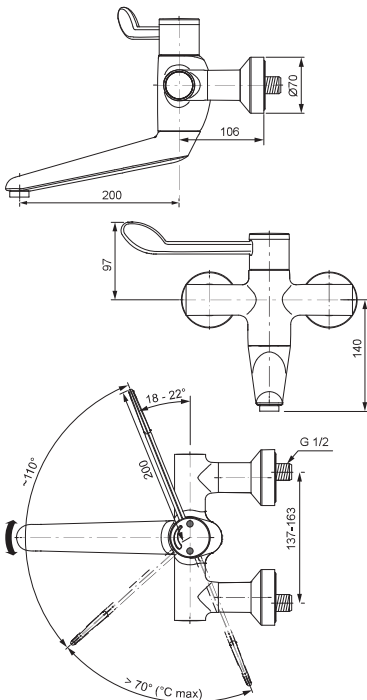
A6699AA

## WANDTHERMOSTAAT



Model	Artikelnr.
<b>Wandthermostaat</b> met afsluitbare S-koppelingen, uitloop 200 mm	<b>A6700AA</b>
<b>Wandthermostaat</b> uitloop 200 mm	<b>A6703AA</b>

- Draaibare zelflegende, nikkelvrije uitloop (vast, +/- 45°, +/- 180°)
- Laminaire straalregelaar
- Rood/blauw markering
- Thermostatisch draaibaar mengpatroon met temperatuurbegrenzing
- Geschikt voor thermische desinfectie door meegeleverde speciale tool
- Thermische ontkoppeling
- Rozetten met wandafdichting
- Opent rechtsdraaiend over koud naar warm



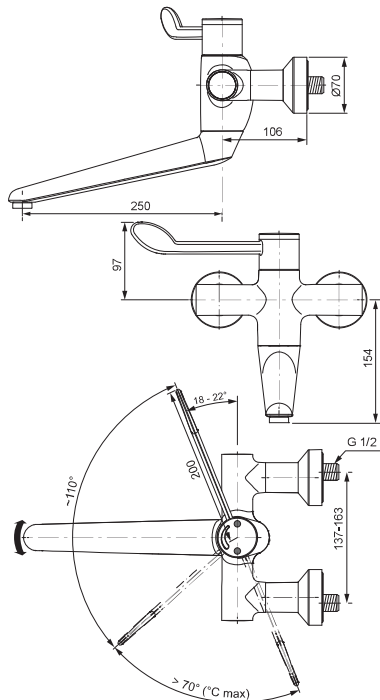
A6700AA

## WANDTHERMOSTAAT



Model	Artikelnr.
<b>Wandthermostaat</b> met afsluitbare S-koppelingen, uitloop 250 mm	<b>A6701AA</b>
<b>Wandthermostaat</b> uitloop 250 mm	<b>A6704AA</b>

- Draaibare zelflegende, nikkelvrije uitloop (vast, +/- 45°, +/- 180°)
- Laminaire straalregelaar
- Rood/blauw markering
- Thermostatisch draaibaar mengpatroon met temperatuurbegrenzing
- Geschikt voor thermische desinfectie door meegeleverde speciale tool
- Thermische ontkoppeling
- Rozetten met wandafdichting
- Opent rechtsdraaiend over koud naar warm

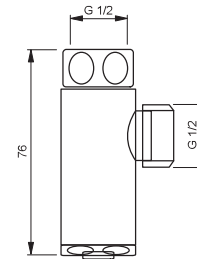


A6701AA

## LEEGLOOPAUTOMAAT



Model	Artikelnr.
<b>Leegloopautomaat</b>	<b>F2605AA</b>

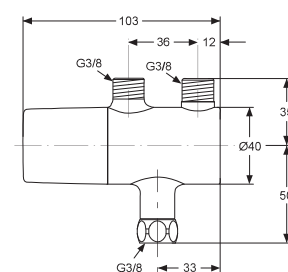


F2605AA

## VOORMENGHERMOSTAAT



Model	Artikelnr.
<b>Voormengthermostaat</b>	<b>A5776AA</b>
<b>Verbindingsstuk</b> voor voormengthermostaat	<b>A5777AA</b>



A5776AA

**Ideal Standard Nederland BV.**

L.J. Costerstraat 30, 5916 PS Venlo

Postbus 7, 5900 AA Venlo

5900 AA Venlo

Tel: +31 (0) 77 355 08 08

Fax: +31 (0) 77 354 21 86

E-mail: [idealstandard.nl@idealstandard.com](mailto:idealstandard.nl@idealstandard.com)

[www.idealstandardnederland.nl](http://www.idealstandardnederland.nl)

BRNL0015

Datum 09 - 2017

Om druktechnische redenen kunnen bij de afzonderlijke foto's kleurafwijkingen ontstaan. Constructie-, maat- en designwijzigingen zijn voorbehouden. Wij zijn niet aansprakelijk voor eventuele zet- of drukfouten.



A  
BEAUTIFUL  
USE  
OF  
SPACE