



Belangrijke aanwijzingen

Betreffende deze montagehandleiding

Deze montagehandleiding is een onderdeel van het Duravit bad en moet vóór de montage zorgvuldig worden doorgelezen.

Uitleg van de signaalwoorden en symbolen

AANWIJZING! Bij mogelijke materiële schade



Verwijzing naar **montageaanwijzingen** in dit hoofdstuk



Visuele controle noodzakelijk (bijv. i.v.m. krassen)



Indicatie van de tijdsduur (bijv. 10 minuten)



Er moet een dichtheidscontrole worden uitgevoerd

Doelgroep en kwalificatie

Het bad mag uitsluitend door een erkend installatiebedrijf worden gemonteerd.

Aanwijzing!

De installatievoorschriften van de lokale nutsbedrijven alsmede de voor het betreffende land geldende normen moeten volledig in acht worden genomen.

Montageaanwijzing

3 Montage van de af- en overloopgarnituur

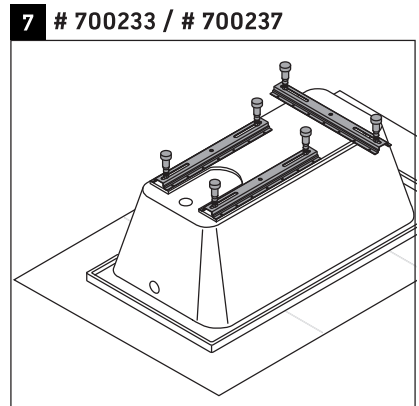
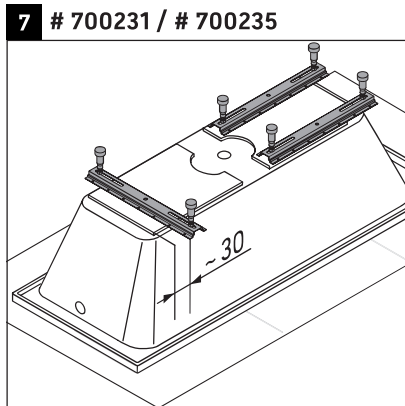
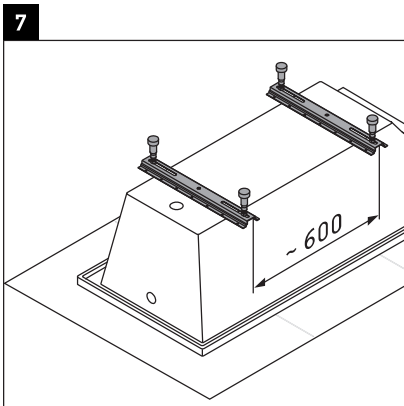
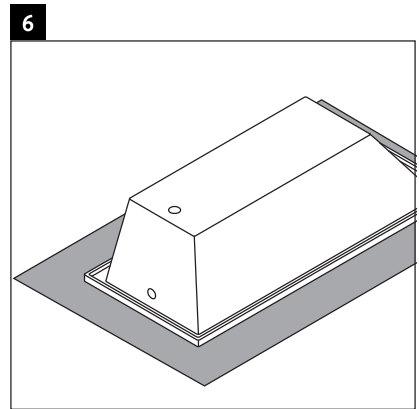
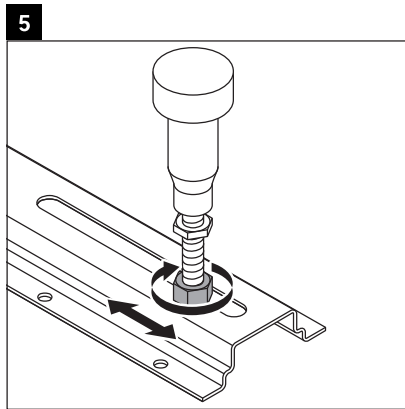
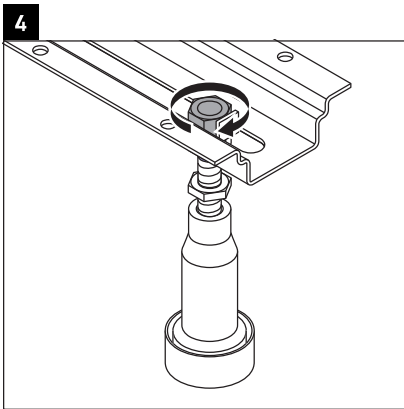
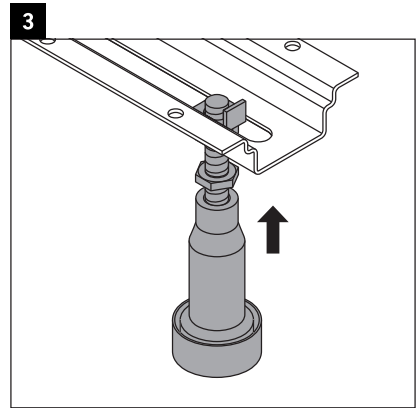
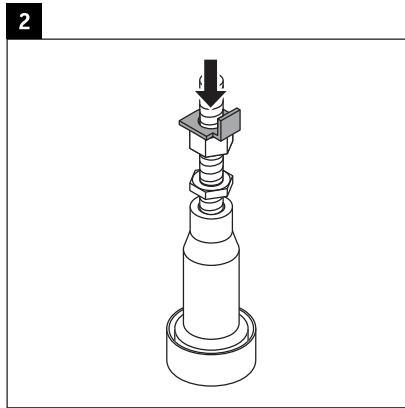
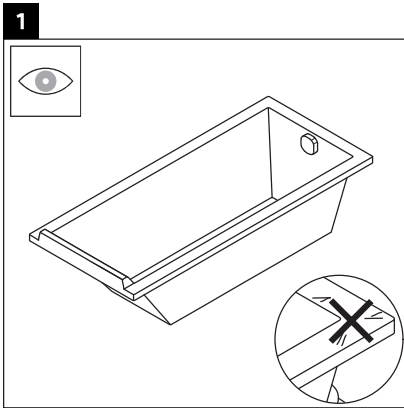
Voor de montage van een af- en overloopgarnituur met waterinlaat of bodemtoevoer wordt de aansluitslang #790159/ #790166 geadviseerd.

24 Inspectie-opening plannen (afb. 24)

- Bereik: af- en overloopgarnituur
- Afmetingen van de inspectie-opening voor afloopgarnituur: min. 20x20 cm

31 Inspectie-opening sluiten (afb. 31)

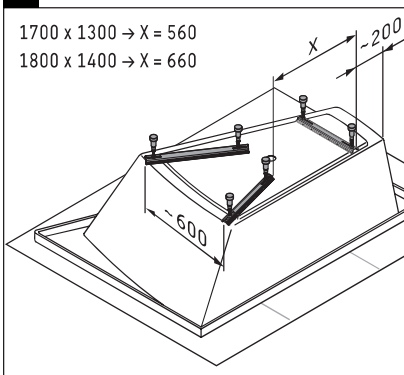
- Tegen spatwater afgedicht
- Kan alleen worden geopend met behulp van een gereedschap.





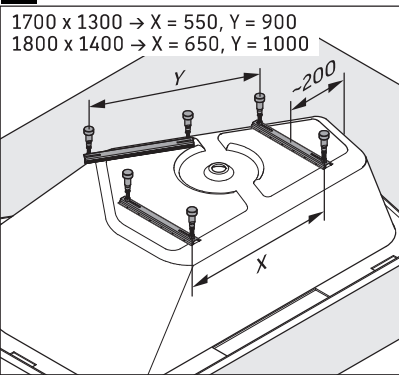
7 Paiova

1700 x 1300 → X = 560
 1800 x 1400 → X = 660

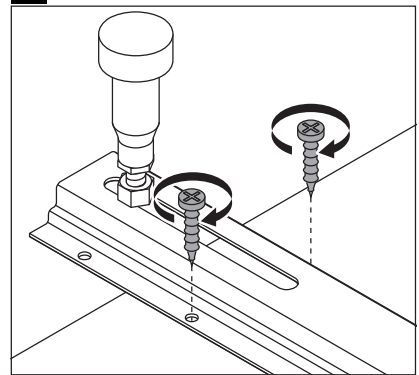


7 Paiova 5

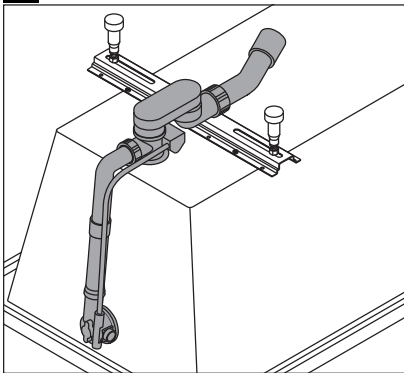
1700 x 1300 → X = 550, Y = 900
 1800 x 1400 → X = 650, Y = 1000



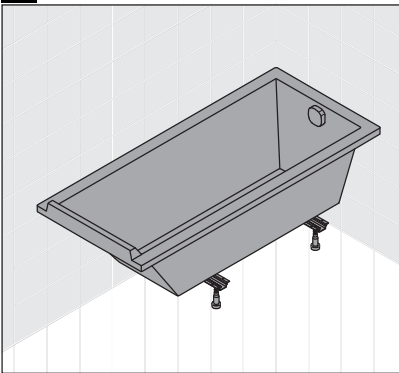
8



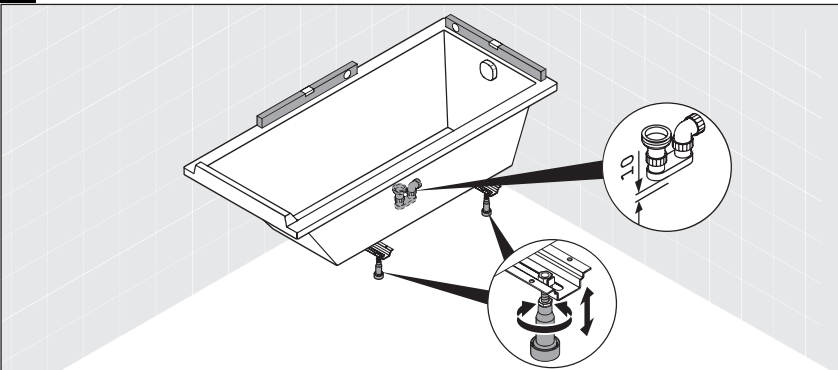
9



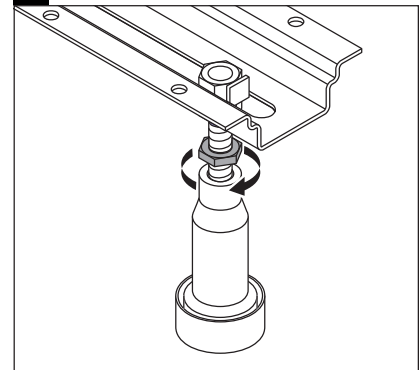
10

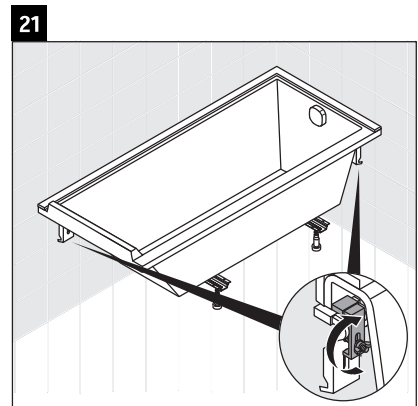
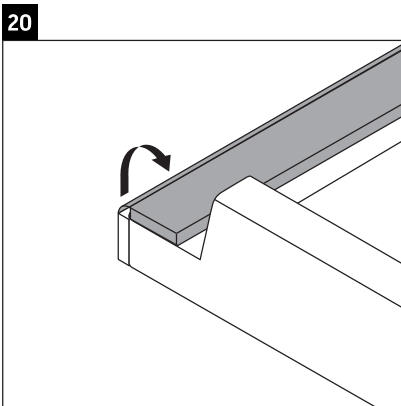
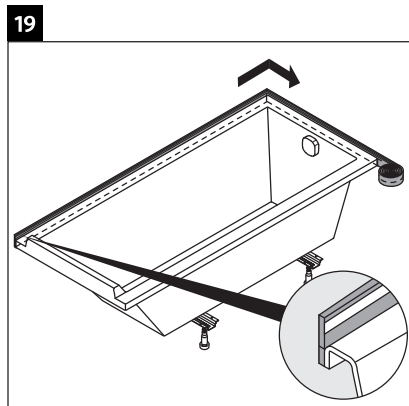
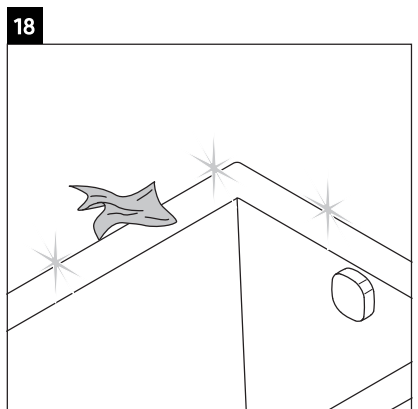
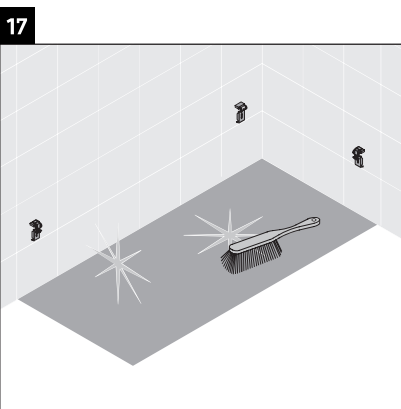
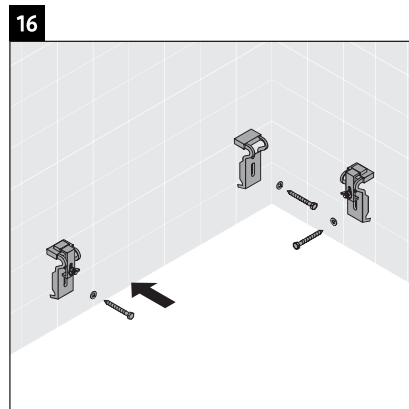
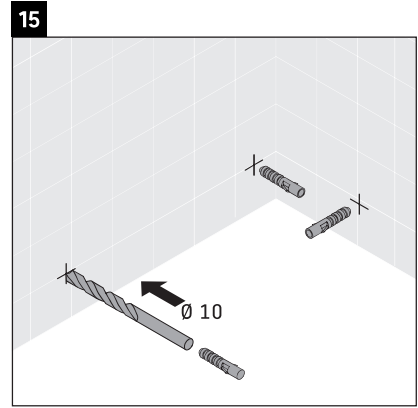
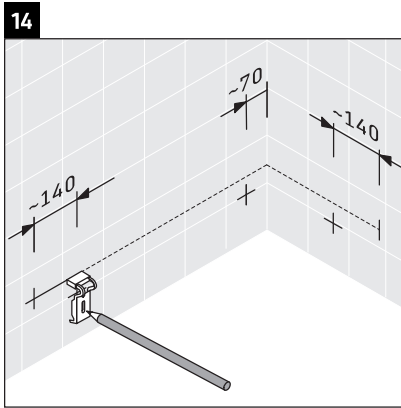
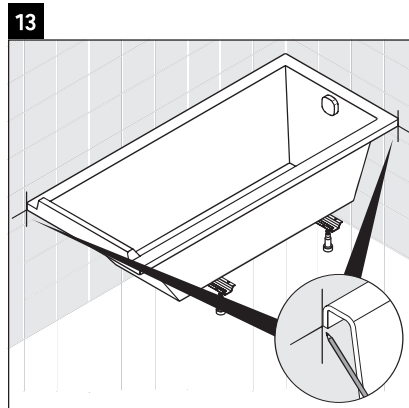


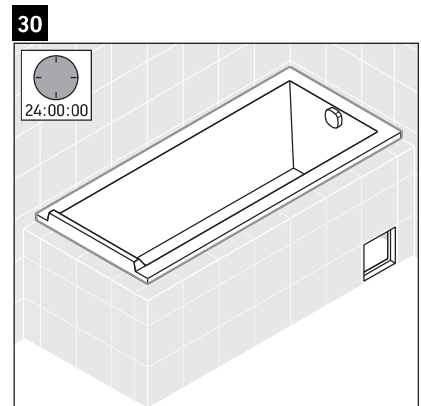
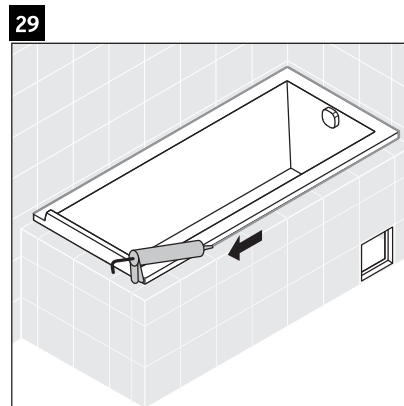
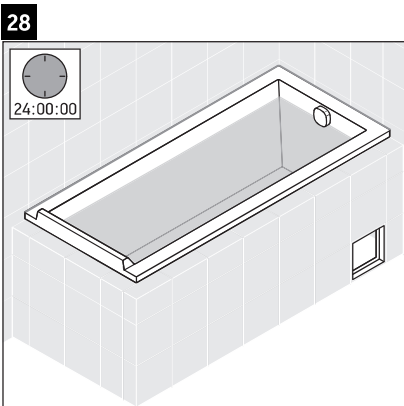
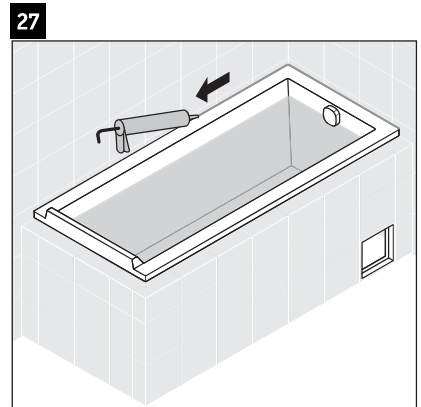
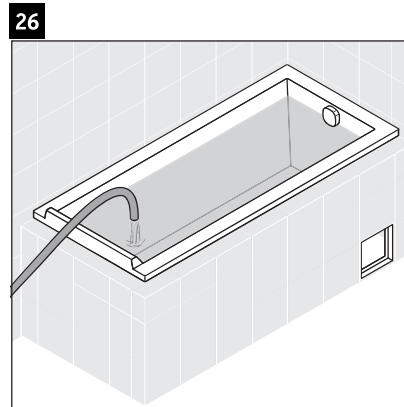
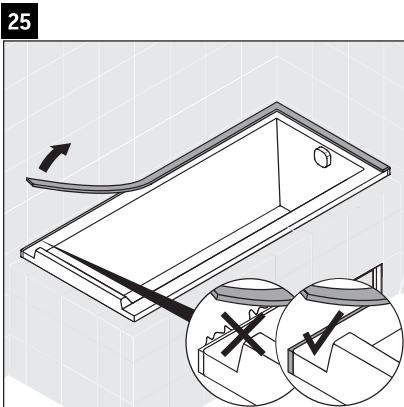
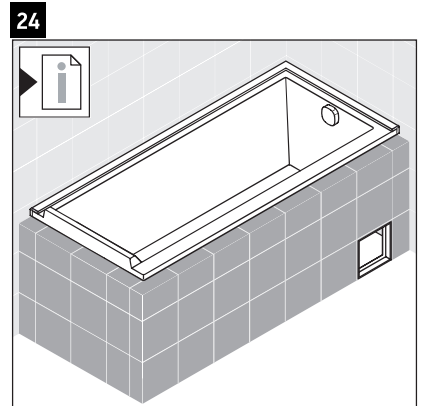
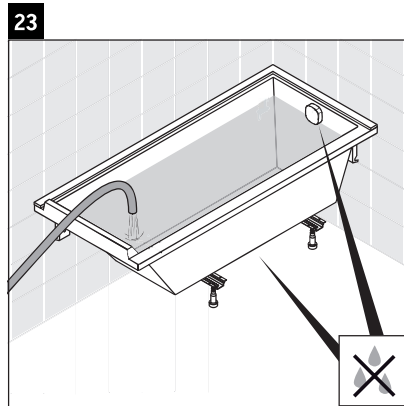
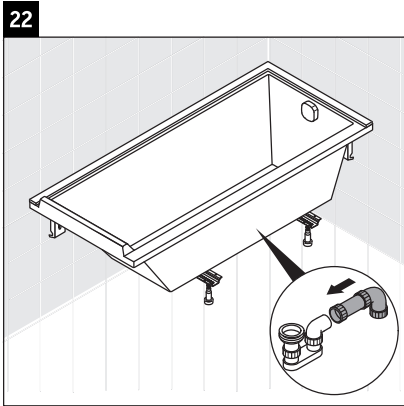
11



12









31

