



NL – Gebruiksaanwijzing  
DE - Bedienungsanleitung  
EN – Manual  
FR – Manuel d'utilisation  
SV - Instruktionsbok  
CS - Návod k obsluze  
SK - Návod na použitie  
RO - Broșură cu instrucțiuni

**EUROM**  
POWERFUL PRODUCTS

# **EK2K & EK3K Still**

EK2K Still Art.nr. 34.010.5 - EK3K Still Art.nr. 34.012.9

**Keramische ventilatorkachel**

**Keramischer Ventilatorofen**

**Ceramic fan heater**

**Radiateur soufflant céramique**

**Keramiskt fläktelement**

**Keramické ventilátorové topení**

**Keramický teplovzdušný ohrievač**

**Aerotermă ceramică**



- NL Dit symbool op uw apparaat betekent: niet afdekken!
- EN This symbol on your device means: do not cover!
- DE Dieses Symbol auf Ihrem Gerät bedeutet: Nicht abdecken!
- FR Ce symbole sur votre appareil signifie : ne pas couvrir !
- DA Dette symbol betyder: Må ikke tildækkes!
- SV Den här symbolen betyder: får ej övertäckas!
- NO Dette symbolet på apparatet betyr: Må ikke dekkes til!
- FI Tämä laitteessa oleva symboli tarkoittaa: ei saa peittää!
- HU A készülékén lévő szimbólum jelentése: ne takarja le!
- CS Tento symbol na vašem zařízení znamená: nezakryvejte!
- PL Ten symbol na urządzeniu oznacza: nie zakrywać!
- SK Tento symbol na vašom zariadení znamená: nezakrývajte!
- RO Acest simbol care apare pe aparatul dumneavoastră înseamnă: nu acoperiți
- RU Этот символ на вашем устройстве означает: не накрывать!
- IT Questo simbolo sul dispositivo indica: non coprire!

## Nederlands

### Technische gegevens

Typ		EK2K Still	EK3K Still
Aansluitspanning	V / Hz	220-240 / 50	220-240 / 50
Max. vermogen	Watt	2000	3000
Instelmogelijkheden	Watt	Ventileren-1350-2000	Ventileren- 2000-3000
Thermostaat		+	+
Afmetingen	cm	34 x 29,5 x 38	34 x 29,5 x 38
Gewicht	kg	2,3	3,1

### Algemene veiligheidsvoorschriften

1. Lees voor gebruik dit instructieboekje zorgvuldig en geheel door en bewaar het boekje om later nog eens te raadplegen.
2. Controleer voor gebruik uw nieuwe kachel (incl. kabel en stekker) op zichtbare beschadigingen. Neem een beschadigde kachel niet in gebruik maar biedt hem uw leverancier aan ter vervanging.
3. Deze kachel is uitsluitend bedoeld voor het verwarmen van werkruimtes als werkplaatsen, garageboxen, opslagruimtes enz. Gebruik het apparaat alleen voor dat doel.
4. Deze kachel is niet geschikt voor gebruik in natte of vochtige ruimtes als badkamers, wasruimtes enz. Plaats hem niet in de nabijheid van een kraan, badkuip, douche, zwembad, fonteintje o.i.d., zorg ervoor dat hij nooit in water kan vallen en voorkom dat water de kachel binnendringt. Mocht de kachel tóch ooit in water vallen, neem dan éérst de stekker uit het stopcontact! Een inwendig nat geworden kachel niet meer gebruiken maar ter reparatie aanbieden. Dompel kachel, snoer of stekker nooit in water of andere vloeistof en raak de kachel nooit met natte handen aan.
5. Aansluitspanning en frequentie, vermeld op het apparaat, dienen overeen te komen met die van het te gebruiken stopcontact. De elektrische installatie dient beveiligd te zijn met een aardlekschakelaar (max. 30 mAmp.).
6. Rol de elektrokabel volledig af voor u de stekker in het stopcontact steekt, en zorg ervoor dat hij nergens met de kachel in contact komt of anderszins heet kan worden. Leid de kabel niet onder tapijt door, bedek hem niet met matten, lopertjes o.i.d. en houd de kabel buiten de looproute. Zorg ervoor dat er niet op getrapt wordt en er geen meubels op worden gezet. Leid de kabel niet om scherpe hoeken en wind hem na gebruik niet te strak op!
7. Het gebruik van een verlengsnoer wordt afgeraden omdat dit oververhitting en brand kan veroorzaken. Is het gebruik van een

verlengsnoer onvermijdelijk, zorg dan voor een onbeschadigd, goedgekeurd drieadrig verlengsnoer met een minimale doorsnee van 2,5 mm<sup>2</sup>, geschikt voor minimaal 2500 Watt (EK2K STILL) of 3500 Watt (EK3K STILL). Rol het snoer altijd geheel af om oververhitting te voorkomen! Om overbelasting en doorgebrande zekeringen te voorkomen geen andere apparatuur op hetzelfde stopcontact of dezelfde elektrische groep aansluiten als waar de kachel op aangesloten is. Plaats de kachel niet vlakbij- onder- of gericht op een stopcontact en niet in de buurt van open vuur of warmtebronnen.

8. **Gebruik de kachel niet buitenshuis en niet in ruimtes, kleiner dan 15 (EK2K STILL) c.q. 22 (EK3K STILL) m<sup>3</sup>.**
9. **Een kachel bevat inwendig hete en/of gloeiende en vonkende delen.** Gebruik hem dus niet in een omgeving waar brandstoffen, verf, ontbrandbare vloeistoffen en/of gassen enz. worden bewaard.
10. **Gebruik de kachel niet vlakbij of gericht op meubels, dieren, gordijnen, papier, kleding, beddengoed of andere brandbare zaken.** Houd deze minstens 1 meter van de kachel verwijderd! De lucht rond een kachel moet vrij kunnen circuleren. Plaats hem dus niet te dicht op muren of grote voorwerpen en niet onder een plank, kast o.i.d.
11. **Bedek een kachel nooit!** Aanzuig- en uitblaasopeningen mogen op geen enkele wijze worden geblokkeerd, om brand te voorkomen. Gebruik de kachel dus ook nooit om kleding op te drogen of iets op te zetten en plaats hem niet op zachte oppervlakken als een bed of hoogpolig tapijt, waardoor openingen afgesloten kunnen raken.
12. **Voorkom dat vreemde voorwerpen door de ventilatie- of uitblaasopeningen de kachel binnendringen.** Dit kan een elektrische schok, brand of beschadiging veroorzaken.
13. **Laat een werkende kachel nooit zonder toezicht achter maar schakel hem éérst uit en neem vervolgens de stekker uit het stopcontact.** Altijd stekker uit het stopcontact als de kachel niet in gebruik is! Pak de stekker daartoe in de hand; trek nooit aan het koord! Schakel altijd de kachel uit, neem de stekker uit het stopcontact en laat de kachel eerst afkoelen wanneer u:
  - de kachel wilt schoonmaken
  - onderhoud aan de kachel wilt uitvoeren
  - de kachel aanraakt of verplaatst. Gebruik daarvoor de handgreep!
14. **Voorzichtig! Bepaalde delen van dit product kunnen erg heet worden en verbrandingen veroorzaken.** Bijzondere aandacht is geboden wanneer er kinderen of hulpbehoevende of kwetsbare personen aanwezig zijn. Raak het apparaat niet met blote huid aan.

15. **Stel de kachel niet automatisch in werking d.m.v. een tijdklok o.i.d.** Voor gebruik dient er altijd op veilige omstandigheden te worden gecontroleerd!
16. **Zorg voor zorgvuldig toezicht wanneer dit apparaat wordt gebruikt in de aanwezigheid van kinderen, handelingsonbekwame personen of huisdieren.** Kinderen, jonger dan 3 jaar dienen uit de buurt te worden gehouden, tenzij er continu toezicht op hen is. Kinderen, ouder dan 3 jaar maar jonger dan 8 jaar mogen het apparaat uitsluitend aan- of uitschakelen als het apparaat op zijn normale werkplek staat of geïnstalleerd is en wanneer er toezicht op hen wordt gehouden of wanneer zij instructies hebben ontvangen aangaande het op veilige wijze gebruiken van het apparaat en begrijpen welke gevaren eraan verbonden zijn. Kinderen, ouder dan 3 jaar maar jonger dan 8 jaar mogen niet de stekker in het stopcontact steken, niet het apparaat regelen of reinigen en er geen gebruikersonderhoud aan uitvoeren.  

Dit apparaat is niet geschikt om te worden bediend door kinderen of personen met lichamelijke, zintuiglijke of geestelijke beperkingen of door personen zonder kennis of ervaring met dit apparaat. Dit apparaat kan door kinderen van 8 jaar en ouder en personen met verminderde fysieke, zintuiglijke of geestelijke vaardigheden of gebrek aan ervaring en kennis worden gebruikt wanneer er toezicht op hen wordt gehouden of wanneer zij instructies hebben ontvangen aangaande het op veilige wijze gebruiken van het apparaat en begrijpen welke gevaren eraan verbonden zijn. Kinderen mogen niet met het apparaat spelen. Reiniging en gebruikersonderhoud mogen niet door kinderen zonder toezicht worden uitgevoerd.
17. **Houd de kachel schoon.** Stof, vuil en/of aanslag in de kachel is een veelvoorkomende reden voor oververhitting. Zorg ervoor dat dergelijke neerslag regelmatig wordt verwijderd.
18. **Stel het apparaat niet in werking wanneer u beschadigingen constateert aan apparaat, elektrokabel of stekker, of wanneer het slecht functioneert, is gevallen of op andere wijze een storing vertoont.** Breng het complete apparaat terug naar uw leverancier of een erkend elektricien voor controle en/of reparatie. Vraag altijd om originele onderdelen. Gebruik geen toevoegingen/accessoires op de kachel, die niet zijn aanbevolen of geleverd door de fabrikant. Het apparaat (incl. elektrokabel en stekker) mag uitsluitend worden geopend en/of gerepareerd door daartoe bevoegde en gekwalificeerde personen.
19. **Gebruik de kachel uitsluitend voor het doel waarvoor hij is ontworpen en op de wijze zoals beschreven in dit instructieboekje.**

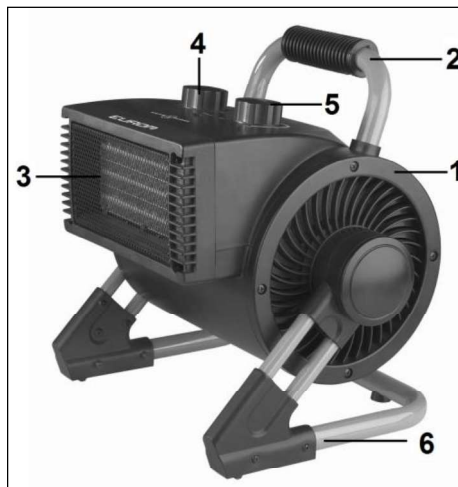
Afwijkingen van 18 & 19 kunnen schade, brand en/of persoonlijk letsel veroorzaken. Zij doen de garantie vervallen en leverancier, importeur en/of fabrikant aanvaarden geen aansprakelijkheid voor de gevolgen!

## **Beschrijving**

1. omkasting
2. handgreep
3. uitblaasrooster hete lucht
4. bedieningsknop
5. thermostaatknop
6. frame

Inwendig: PTC-element en ventilator

De straalrichting van de kachel kan met de handgreep worden aangepast van recht vooruit tot recht naar boven (90°).



De bedieningsknop van de EK2K Still & EK3K Still kent 4 standen :

- Van boven naar onder:
- O (uit)
  - alleen ventileren
  - laag vermogen
  - vol vermogen

De Thermostaatknop is traploos instelbaar.

## **Plaats en Aansluiting**

- Verwijder al het verpakkingsmateriaal en houd het buiten het bereik van kinderen. Controleer na verwijdering van de verpakking of het apparaat geen beschadigingen of tekenen die op een fout/defect/storing kunnen wijzen, vertoont. Gebruik het apparaat in geval van twijfel niet, maar wend u tot uw leverancier ter controle / vervanging.
- Kies een geschikte plaats voor het kacheltje, minimaal een meter verwijderd van alle obstructies, muren en brandbare materialen (zie ook de veiligheidsvoorschriften). Zorg dat de kachel ruimte heeft om aan de achterzijde lucht aan te zuigen en aan de voorzijde warme lucht uit te blazen (1 meter). Zorg ervoor dat de kachel altijd rechtop op een stevige, vlakke en horizontale ondergrond van niet-brandbaar materiaal staat.
- Controleer of de bedieningsknop op 'UIT' staat (O).
- Controleer de elektrokabel geheel en steek de stekker in een passend 220-240V stopcontact. Controleer, om overbelasting te voorkomen, of er geen andere apparatuur op dezelfde groep is aangesloten.

## **Ingebruikname en Werking**

Wanneer de kachel voor het eerst in gebruik wordt genomen (of wanneer u de gewenste temperatuur opnieuw in wilt stellen) draait u de thermostaatknop op de maximale stand (zover mogelijk met de klok mee).

Stel nu middels de bedieningsknop de kachel in werking op de door u gewenste stand: alleen ventilator, laag vermogen of vol vermogen. Het meest economisch is de ruimte op vol vermogen opwarmen en vervolgens overschakelen op half vermogen om de temperatuur te handhaven.

De ventilator draait bij half of vol vermogen op dezelfde snelheid; het verschil zit in het aantal verwarmingselementen dat in gebruik is.

Als de ruimte de gewenste temperatuur heeft bereikt draait u de thermostaatknop langzaam terug tot u een klik hoort. De temperatuur is nu ingesteld. De kachel slaat nu af en zal automatisch aan- en afslaan om de ingestelde temperatuur te handhaven. Om een hogere of lagere temperatuur in te stellen draait u de thermostaatknop resp. iets met de klok mee / tegen de klok in.

Draai, als u de kachel uit wilt schakelen, de bedieningsknop eerst op 'ventileren' en laat de kachel zo 2 minuten nakoelen. Om de kachel uit te schakelen dient u de bedieningsschakelaar op '0' (uit) te zetten. Neem daarna de stekker uit het stopcontact.

Wanneer u de kachel voor de eerste keer gebruikt kan het een lichte rokerige geur verspreiden. Dat is normaal en wordt veroorzaakt door beschermende olie die tijdens het productieproces is gebruikt. Het zal snel verdwijnen.

## **Beveiligingen**

**De oververhittingbeveiliging** schakelt het kacheltje uit wanneer het inwendig te heet wordt. Dat kan gebeuren wanneer het kacheltje zijn warmte onvoldoende kan afgeven of te weinig frisse lucht kan aanzuigen. Doorgaans is de oorzaak dus (gedeeltelijke) afdekking van het kacheltje, verstopping van de aanzuig- en/of uitblaasroosters, plaatsing te dicht bij bijv. een muur enz. Wanneer de oververhittingbeveiliging het kacheltje uitschakelt dient u de bedieningsknop op '0' (uit) te zetten, de stekker uit het stopcontact te nemen en het kacheltje gelegenheid te geven om af te koelen. Neem nu de oorzaak van de oververhitting weg en neem het kacheltje weer normaal in gebruik. Wanneer u geen oorzaak voor de oververhitting kunt vinden en het probleem blijft zich voordoen, gebruik de kachel dan niet meer maar biedt hem aan ter controle/reparatie.

## **Schoonmaak en Onderhoud**

Houd het kacheltje schoon. Neerslag van stof en vuil in het apparaat is een veelvoorkomende reden van oververhitting! Verwijder dat dus geregeld. Schakel voor schoonmaak- of onderhoudswerk het kacheltje uit, neem de stekker uit het stopcontact en laat het kacheltje afkoelen.

- Neem de buitenzijde van het kacheltje regelmatig af met een droge of goed-uitgewrongen vochtige doek. Gebruik geen scherpe zeep, sprays, schoonmaak- of schuurmiddelen, was, glansmiddelen of enige chemische oplossing!

- Zuig met de stofzuiger voorzichtig stof en vuil uit de roosters en controleer of de luchtinlaat- en uitblaasopeningen schoon zijn. Let erop tijdens het schoonmaken op geen inwendige onderdelen aan te raken c.q. te beschadigen!
- De kachel bevat verder geen onderdelen die onderhoud behoeven.
- Ruim aan het eind van het seizoen het kacheltje schoon op, z.m. in de originele verpakking. Plaats het rechtop op een koele, droge en stofvrije plaats.
- Wanneer het kacheltje uiteindelijk versleten (of eerder onherstelbaar beschadigd) is, hoort het niet tussen het huishoudelijke afval. Breng het naar een door uw gemeente aangewezen inzamelpunt van elektrische apparatuur, waar men er zorg voor zal dragen dat evt. nog het te gebruiken materialen tot hun bestemming komen.

