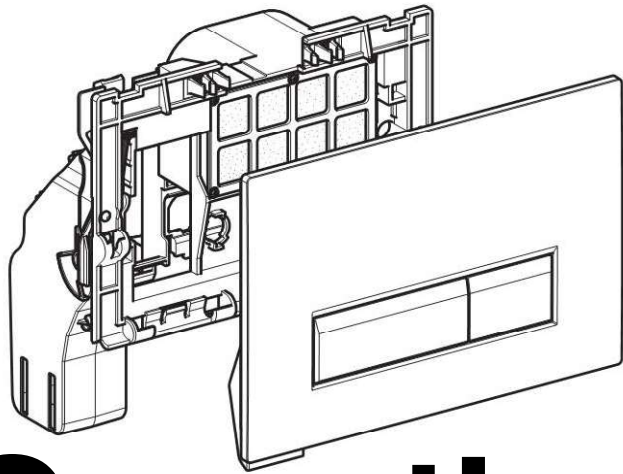


■ GEBERIT



# Operation

**KNOW  
HOW**  
INSTALLED

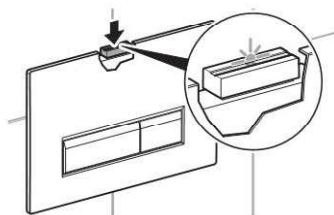
## Reglementair gebruik

De geïntegreerde geurafzuiging is bedoeld voor het neutraliseren van onaangename luchtjes in de WC-keramiek. Elk ander gebruik geldt als niet-reglementair. Geberit kan niet aansprakelijk worden gesteld voor de gevolgen van niet-reglementair gebruik. Kinderen en volwassenen die geen ervaring hebben met het gebruik van het apparaat, moeten geïnstrueerd worden en eventueel onder toezicht gehouden worden.

## Handleiding

### Geurafzuiging starten

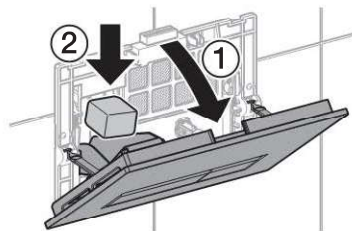
- 1 Toets Geurafzuiging indrukken.



**Resultaat**  
Geurafzuiging start en LED brandt.

**i** De geurafzuiging stopt na 10 min automatisch. Om voortijdig te stoppen nogmaals op de toets Geurafzuiging drukken.

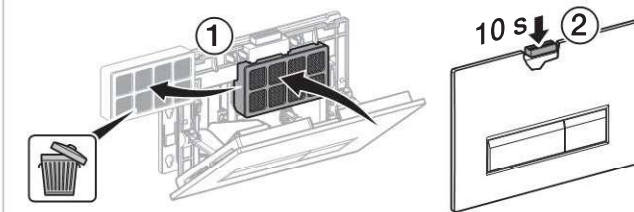
### Stortbakblokje erin doen



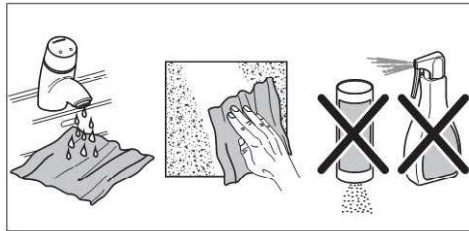
8975-002 © 07-2011

### Koolstoffilter vervangen

Zodra LED op toets Geurafzuiging knippert, koolstoffilter vervangen.



### Instructies voor het reinigen



U hebt gekozen voor een Geberit product met een hoogwaardig oppervlak. Om ervoor te zorgen dat u er lang plezier van hebt, verzoeken wij u de volgende reinigingsinstructies op te volgen.



#### VOORZICHTIG

Agressieve en schurende reinigingsmiddelen kunnen het oppervlak beschadigen

- Gebruik geen chloor- of zuurhoudende, schurende of bijtende reinigingsmiddelen, maar alleen milde reinigingsmiddelen en water.

1

Reinig het product met een zachte, bevochtigde doek.

2

Droog het product met een zachte doek af.



Klachten die door foutieve behandeling met reinigingsmiddelen zijn veroorzaakt, kunnen niet worden aanvaard.