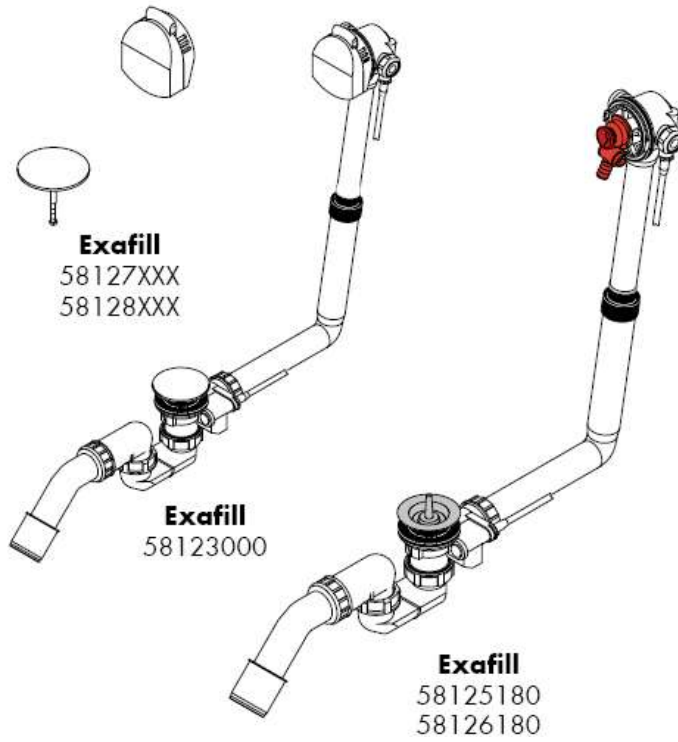
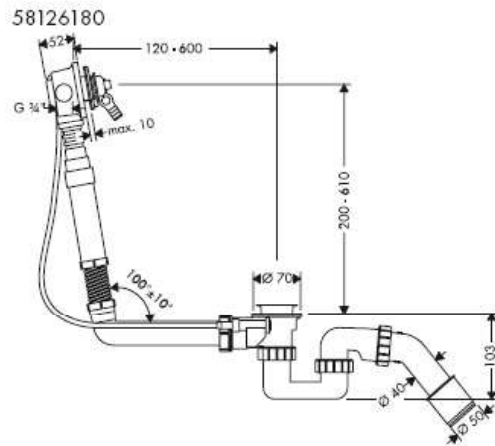
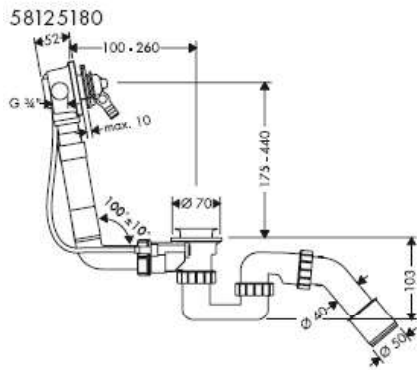
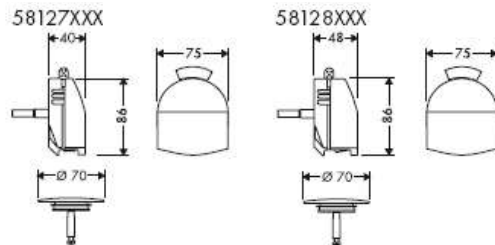
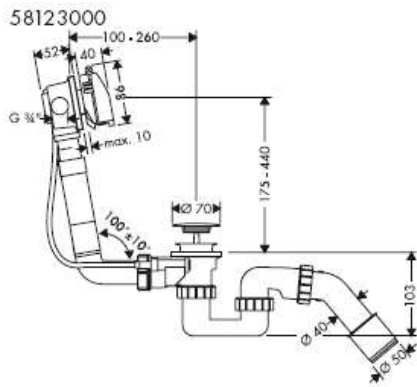


Handleiding

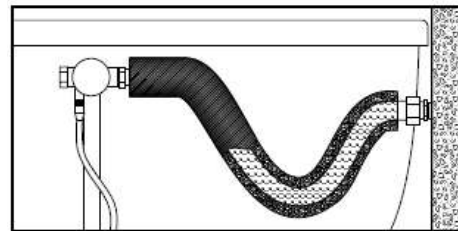
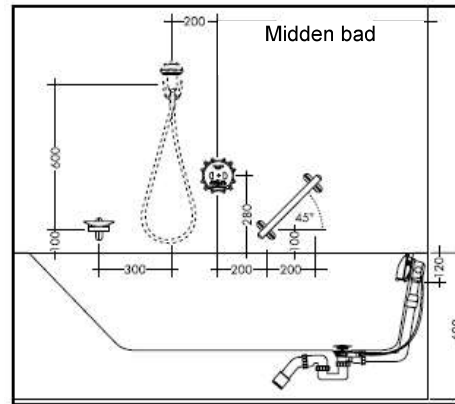


hansgrohe

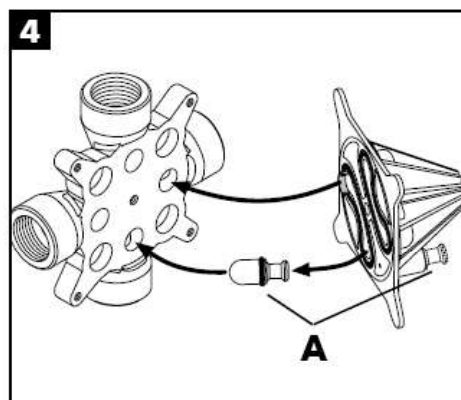
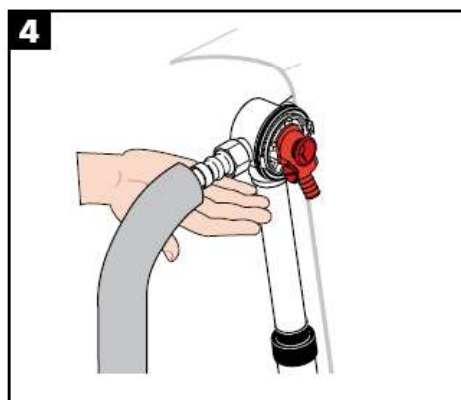
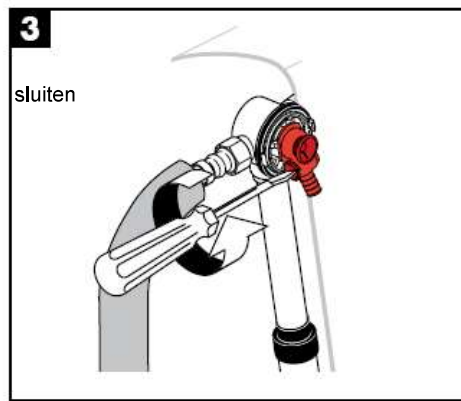
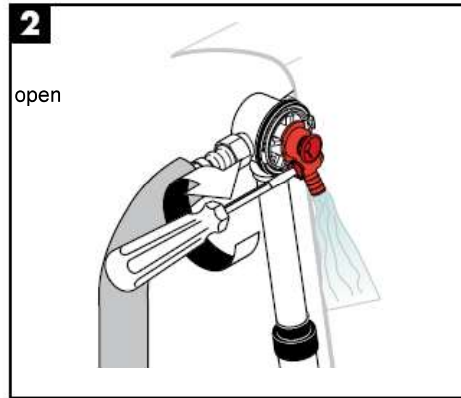
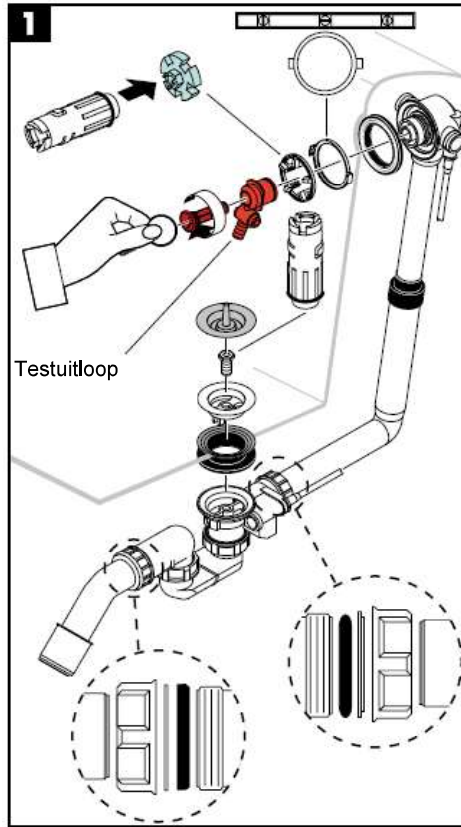


Bij de montage van de iBox universal met geïntegreerde zekerheidscombinatie moet men erop letten, dat de kraan minimaal 280mm boven de badrand wordt geplaatst.

Bij de montage van andere inbouwkransen dan de iBox universal moet de buisbeluchter conform DIN EN 1717 (DB) min. 150 mm boven de rand van het bad liggen.



Basisset Montage



Montage

- Water afsluiten
- Exafill garnituur monteren en aan leiding verbinden
- Testvullen van de badkuip
- Doorspoelen van de leidingen (mengkraan open - testuitloop open) (afb. 2)
- Testen van de leidingdruk tussen de kraan en de testuitloop (testuitloop gesloten - kraan geopend) (Afb. 3) druk max. 1 MPa Drukcontrole max. 10 min
- Installatie controleren op dichtheid (afb. 4)
- **Vervolgens de mengkraan opnieuw dichtdraaien!**

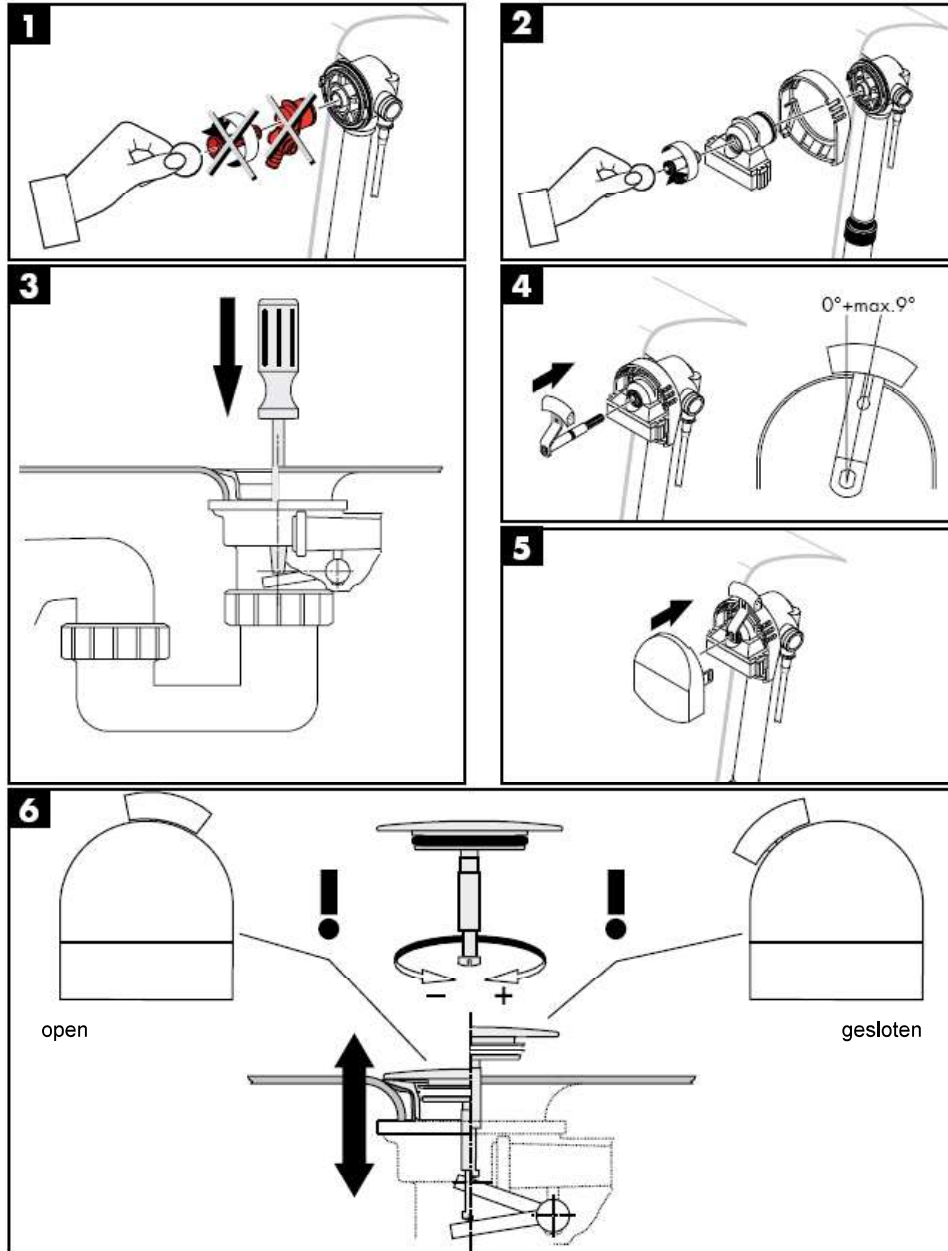
Ibox in combinatie met Exafill badvul-, afvoeren overloopgarnituur

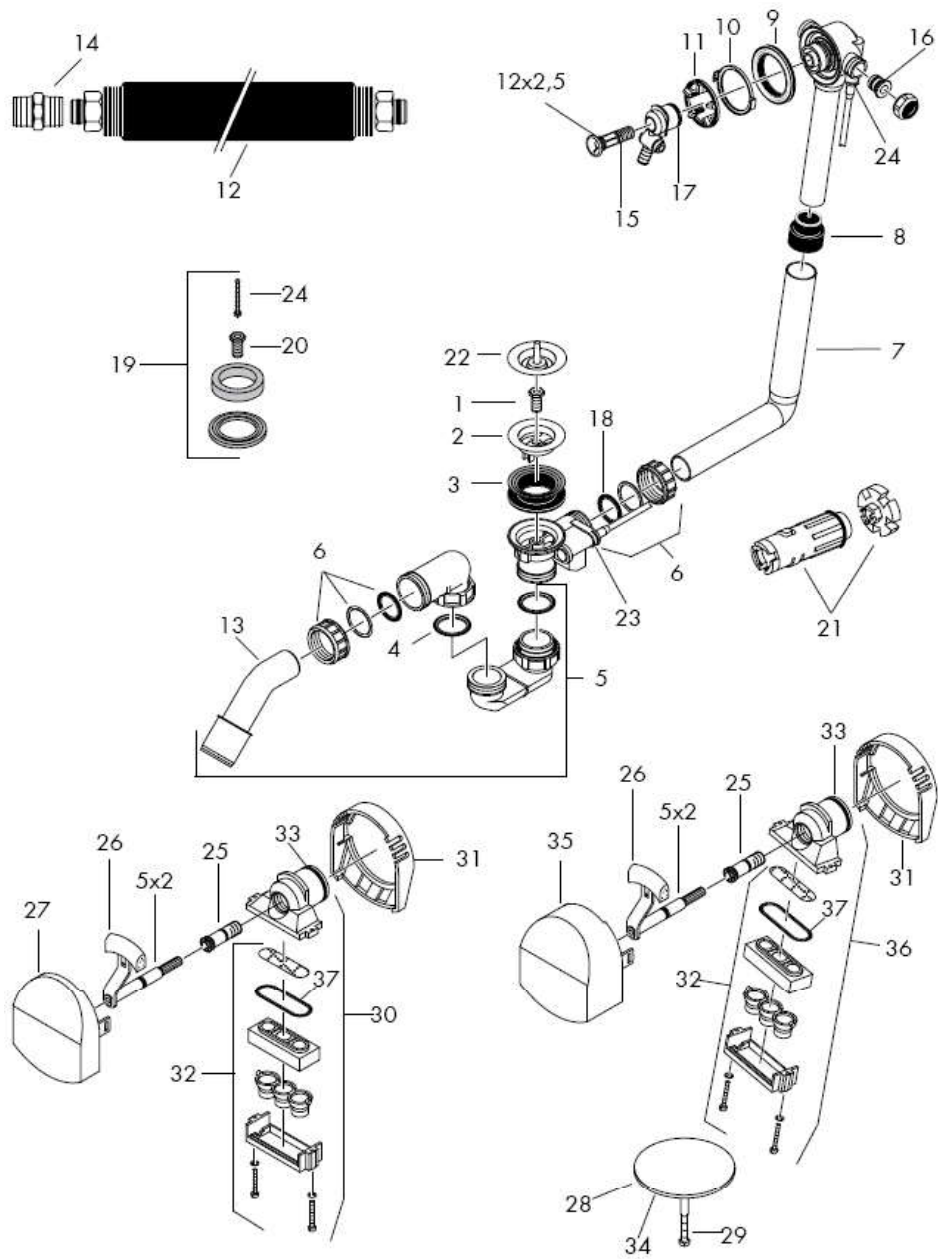
- Hoofdkraan sluiten
- Spoelblok demonteren
- Stop (A) in uitgang voor Exafill plaatsen
- Spoelblok monteren
- Water kan opnieuw opengedraaid worden, toevoerleiding naar de Exafill is afgesloten door de stop

De restwaterstraal bij de drukcontrole is bedoeld. Hij moet u eraan herinneren de mengkraan na de drukcontrole dicht te draaien en kruisstroom aan de mengkraan vermijden.

Montage eindset zie blz. 6

Montage eindset





Service onderdelen zie blz. 7

1. Holle schroef	94301000	22. stop	97577000
2. Klepschotel	94300XXX	23. klemhaak _1a stk.	97749000
3. Drievoudige afdichting	96093000	24. cilinderkopschroef M5x40	97796000
4. Pakking	98075000	25.	95090000
5. Sifon volledig	56373000	26. schuifstuk kompl.	96094XXX
6. wartel	96332000	27. afdekking voor Exafill Plus	95093XXX
7. Elleboog	98833000	28. Stop groot	96153XXX
Elleboog lang	98834000	29. cilinderkopschroef	97658000
8. Manchet	95087000	30. Overloop volledig	95092000
9. Vormring	95086000	31. afdekking	96146XXX
10. stelring	95089000	32. perlator kompl.	96326000
11. Bevestigingsring	95088000	33. o-ring 26x2	98147000
12. aansluitlang	58191000	34. o-ring 36x3,5	98066000
13. Bocht	96221000	35. afdekking voor Exafill Plus	96925XXX
14. aansluitsnippel	96143000	36. Overloop volledig	97245000
15. o-ring 11X2 (_1a stk.)	98127000	37. o-ring 36,17x2,62	98192000
16. o-ring 16x2,5	98134000		
17. o-ring 26x2 26x2	98147000		
18. o-ring30x5	98153000		
19. Verlengstuk	96087000		
20. Holle schroef	97567000		
21. montagesleutel	58085000		

XXX = Kleuren

000 verchromd
090 chroom/verguld-look
800 RVS-look
810 satinox
880 mat

Keurmerk

	DVGW	P-IX	SVGW	ACS	NF	WRAS	KIWA
58123000			X	X	X	X	X
58125180	X		X	X	X	X	X
58126180	X		X	X	X	X	X
58127XXX	X		X	X	X	X	X
58128XXX	X		X	X	X		X

hansgrohe

Hansgrohe · Postfach 1145 · D-77761 Schiltach · Telefon +49 (0) 78 36/51-1282 · Telefax +49 (0) 7836/511440
E-Mail: info@hansgrohe.com · Internet: www.hansgrohe.com

03/2009
9.09295.03
Nederlands