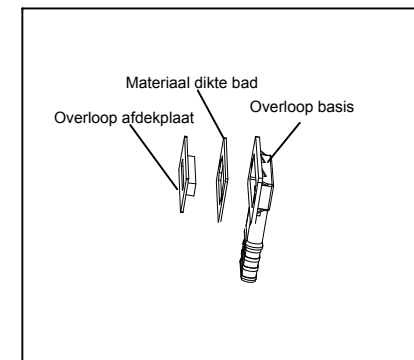
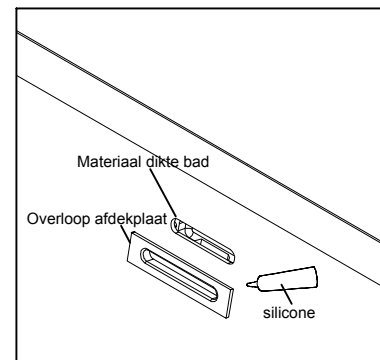
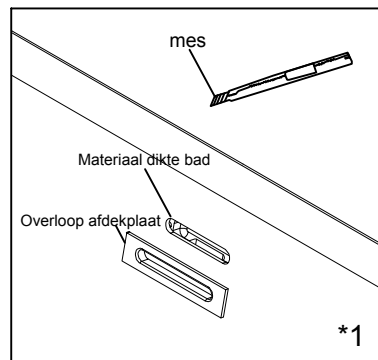
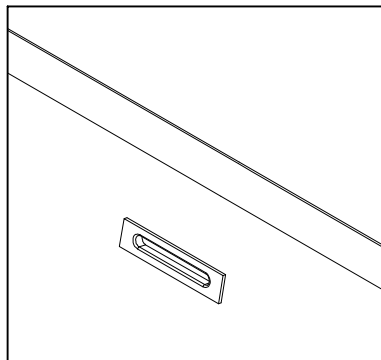
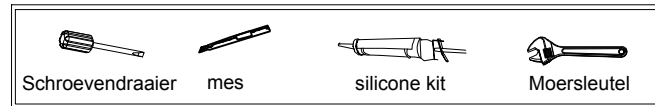
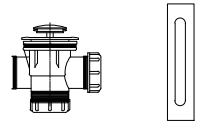


Afvoer en overloop montage



*1) Verwijder zeer voorzichtig het afdekplaatje middels het lossnijden van de lijm tussen het bad en de overloop afdekplaat met een Stanley mes. Let op! Voorkom uitschieten om beschadiging van het bad te vermijden. Beschadiging van het bad tijdens het vervangingsproces vallen niet onder de garantie.

