



	Onderdeel	WCE š	Aantal	Y μ V š Ç
1	} μ Z	CE u h % š μ	1	
2	Filter	& ] o š CE Á • Z	CE	1
3	, } } ( }	μ Z , • Z } Á CE		1
4	' o ] i • š v P Z }	μ & ] v P CE	l š	1
5	^ Z CE } (	^ CE Á		1
6	Á • Y P ] v P •	CE ] v P CE ] v P		1
7	D μ μ CE % o μ P	t o o % o μ P		1
8	^ Z CE	^ CE Á		1
9	' o ] ú k š	^ o ] CE		í
10	' o ] i • š v P	} Á v š μ		í
11	Filters	t • Z CE •		3
12	o ] l Z v }	μ z ] l Z v • Z } Á CE		í
13	} μ Z • o v P	& CE ] o Z } •		í
14	< CE v Z μ ] •	D ] AE CE } Ç		í
15	Filters	& ] CE Á • Z CE •		2
16	Roset	} Á CE •		2
17	^ r l } % o % o	o ] v P ^ r o } Á		2
18	d % o	W d & š % o		2
19	/ v μ • • o μ š	o t CE v Z		1
20	^ Z CE } (	^ CE Á		1

### Gerèedschap

ø } o •

^ š l • o μ š o U ] v μ • • o μ š o U • Z CE } Á v CE ] CE U } } CE u Z ] v U À ] o ] P Z ]  
 ^ % o v v CE U ] v v CE Z AE v P μ o CE • % o v v CE U • CE Á CE ] Á CE U CE ] o o U • ( š Ç

### Technische gegevens

d Z v ] o š

t CE CE μ l K % o CE Y v P % o CE • • μ CE	i U í r i U ò D W E E ~ i ð X ñ i i P R ( l u u ñ 1 bar - 6 bar
v Á } o v Á CE l CE μ l Z } u u v } % o CE Y v P % o CE • • μ CE o r ñ CE	i U î r i U ñ D W E E ~ i ð X ñ i i P R ( l u u ñ
d u % o CE š μ μ CE l } μ Á š CE } o Á š CE š u % o CE š μ CE	i ð r i ò £
v Á } o v š u % o CE š μ μ CE Z } u u v Á š CE š u % o CE š μ CE	ñ ñ r ò ñ £ E E • o ] • š v ] š Á CE u CE v ò ñ } v } š AE ò ñ £ X

### Veiligheidsinstructies

^ ( š Ç ] v • š CE μ Y } v •

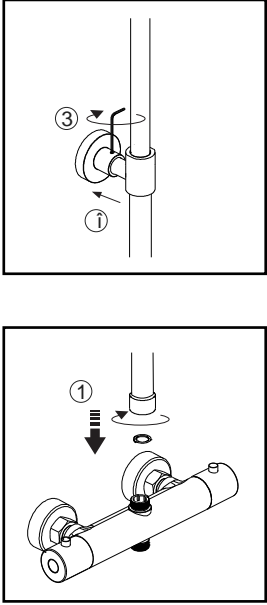
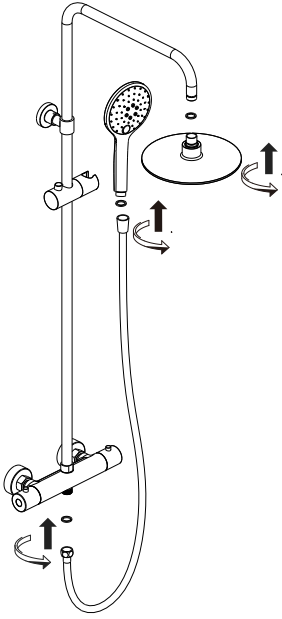
① > š } % o μ Á ] P v Á ] o ] P Z ] ] i Z š } CE v v ] v • š o o CE v  
 W o • CE ( μ o } ( Ç ) μ CE • ( š Ç Á Z ] o CE ] o o ] v P v ] v • š o o ] v P

① } v š CE } o CE } ( CE P v o ] ] v P v } ( l o • o ] P P v } % o % o š • Á v Z š  
 W o • v • μ CE š Z CE CE v } Z ] v • CE Ç ] μ % \$ % v • š v CE ] o o • Á Z CE

① **De leidingen dienen vóór gebruik volledig te worden gespoeld. Indien er bij eventuele service gruis of andere verontreinigingen worden aangetroffen, vervalt de garantie en worden de gemaakte kosten in rekening gebracht.**

*Flush the water pipes before using the showerset. If grit or other contaminants are found during a service request, warranties do not apply and service costs will be charged.*

<p style="text-align: center;">1</p>	<p style="text-align: center;">2</p>
<p style="text-align: center;"><b>Bevestig de S-koppeling</b> /v•š oo šZ •r o }Á</p>	<p style="text-align: center;"><b>Plaats de bevestigingsring</b> /v•š oo šZ .Æ]vP Œ]vP</p>
<p style="text-align: center;">3</p>	<p style="text-align: center;">4</p>
<p style="text-align: center;"><b>Plaats de thermostaat</b> /v•š oo šZ u]Æ Œ } Ç</p>	<p style="text-align: center;"><b>Bevestig de douchearm aan de glijstang</b> •• u o }šZ šμ •</p>
<p style="text-align: center;">3</p>	

5	6
<p><b>Bevestig de glijstang en douchearm</b>  /v•š oo šZ Œ •Z}Á Œ/v•š oo šZ Z v •Z}Á Œ U Z •Z}Á Œ</p>	<p><b>Bevestig de handdouche, hoofdouche en doucheslang</b>  v G Æ] o Z}•</p>
	

**Schoonmaakadvies**

D ]š v v

Ⓛ Z ]v]P Z š %Œ} μ š u š Á š Œ v v u]o Áo} ] Œ • Z}}vu ]u] oX u š v • Z}v U Œ}P }IX

o v šZ %Œ} μ š Á]šZ Á š Œ }Œ u]o o]μ] š ŒP v š Œ Pμo ŒoÇU v

Ⓛ ' Œμ] ] P v ]μŒ }( • ZμŒ v Œ ]v]P]vP•u] o vX ] }Œ Œ •]Á š ŒP v š • Œ %Œ}Z] ]š X

**Gebruiksadvies**

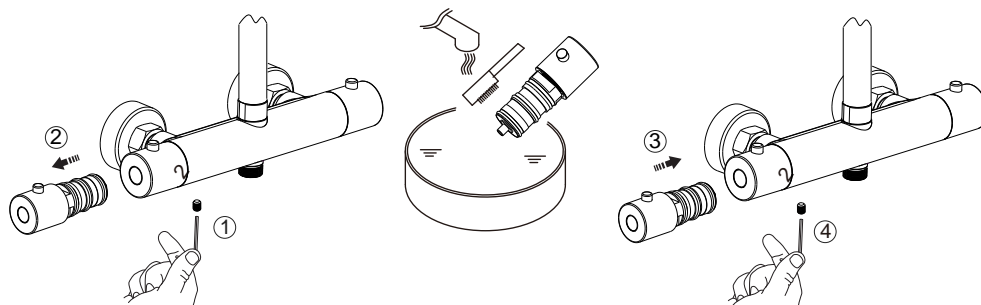
h• P Á]

Ⓛ Wo š• P v Á}}ŒÁ Œ% v ] šZ Œu}•š ššZμŒu}•š •šZ ]P v }% } v}š %o } i š• }v šZ šZ Œu}•š ~~Zesn~~žstát X Ç u P

Reinigung thermostatisch element 1

1

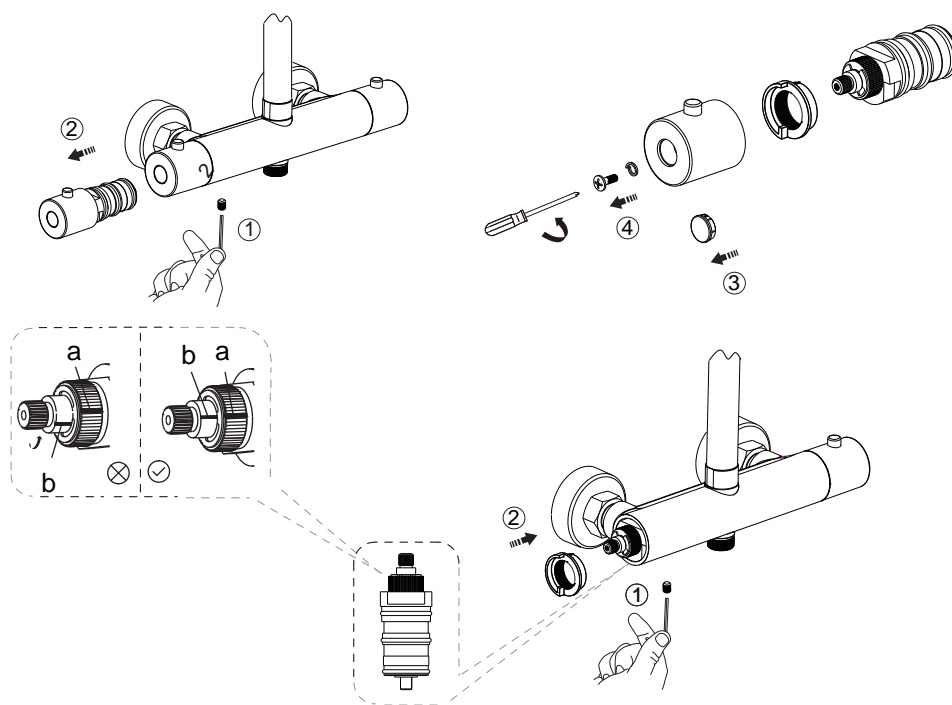
o v]vP šZ šZ Œu}•š Ÿ À oÀ }Œ



Vervanging thermostatisch element 2

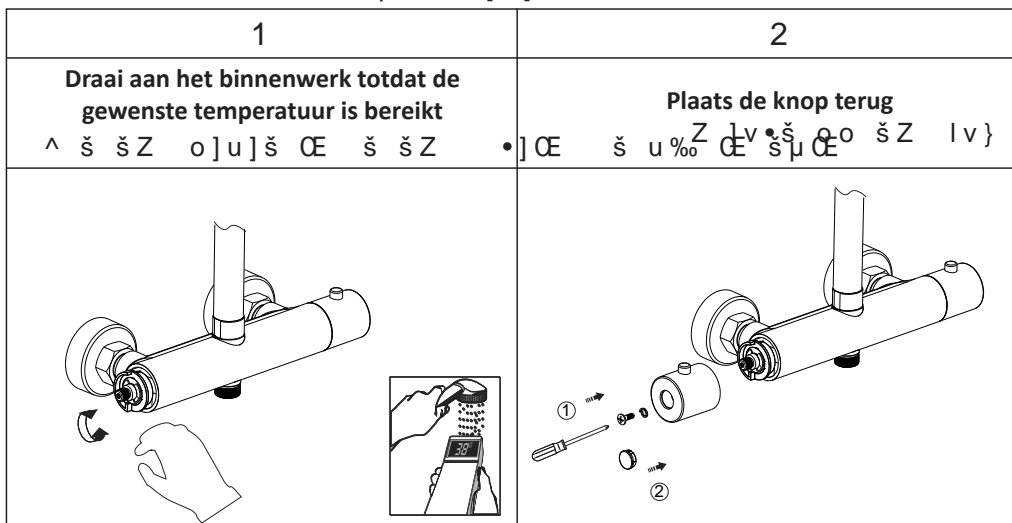
2

Z %o o ]vP šZ šZ Œu}•š š À oÀ }Œ



## Temperatuurbegrenzing instellen

^ « v P š Z š u % CE š μ CE o ] u ] š CE



## Doorstroombegrenzer

& o } Á CE • š CE ] š } CE

}} CE • š CE }} u P CE v ] CE • v Á }} μ CE Z Á v Á μ CE Z v š } P o Á CE ] v  
 verpakking. }} CE • š CE }} u P CE hoofddouche reeds geïnstalleerd.

& o } Á CE • š CE ] š } CE ( } CE š Z Z v • Z } Á CE ] • • % CE š o Ç % CE } Á ] ] v š Z  
 CE • š CE ] š } CE ( } CE š Z Z • Z } Á CE ] • ] v • CE š ] CE š o Ç ] v š } š Z Z • Z

		Bar			
		1,5	2	2,5	3
Met doorstroombegrenzer t ] š Z } G } Á CE • š CE ] š } CE	Click handdouche • % CE Ç	5.2	5.9	6.6	7.1
	Hoofddouche • Z } Á CE	8.4	8.8	9.2	9.5
Zonder doorstroombegrenzer t ] š Z } μ š } G } Á CE • š CE ] š } CE	Click handdouche • % CE Ç	6	7	7.8	8.4
	Hoofddouche • Z } Á CE	13.1	15.2	17.1	18.2

**Doorstroombegrenzer plaatsen**

Wμš šZ (o}Á Œ •šŒ] š}Œ ]v šZ Z v •Z}Á Œ

