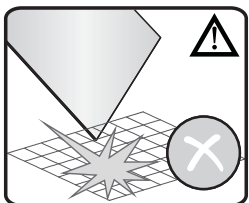
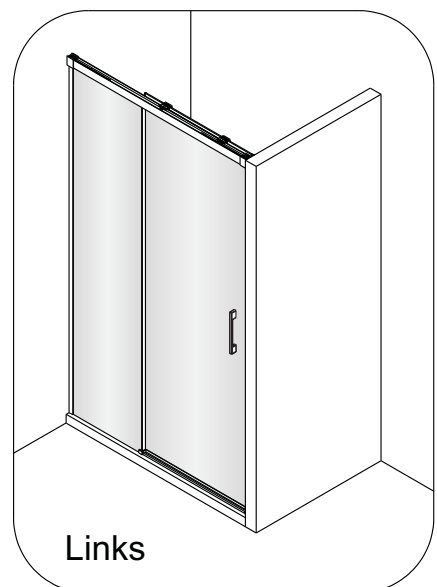
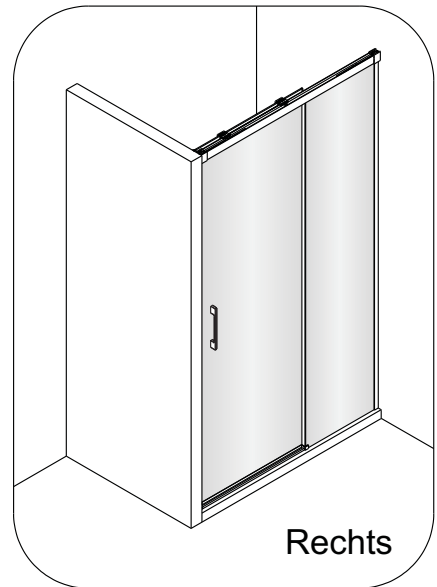
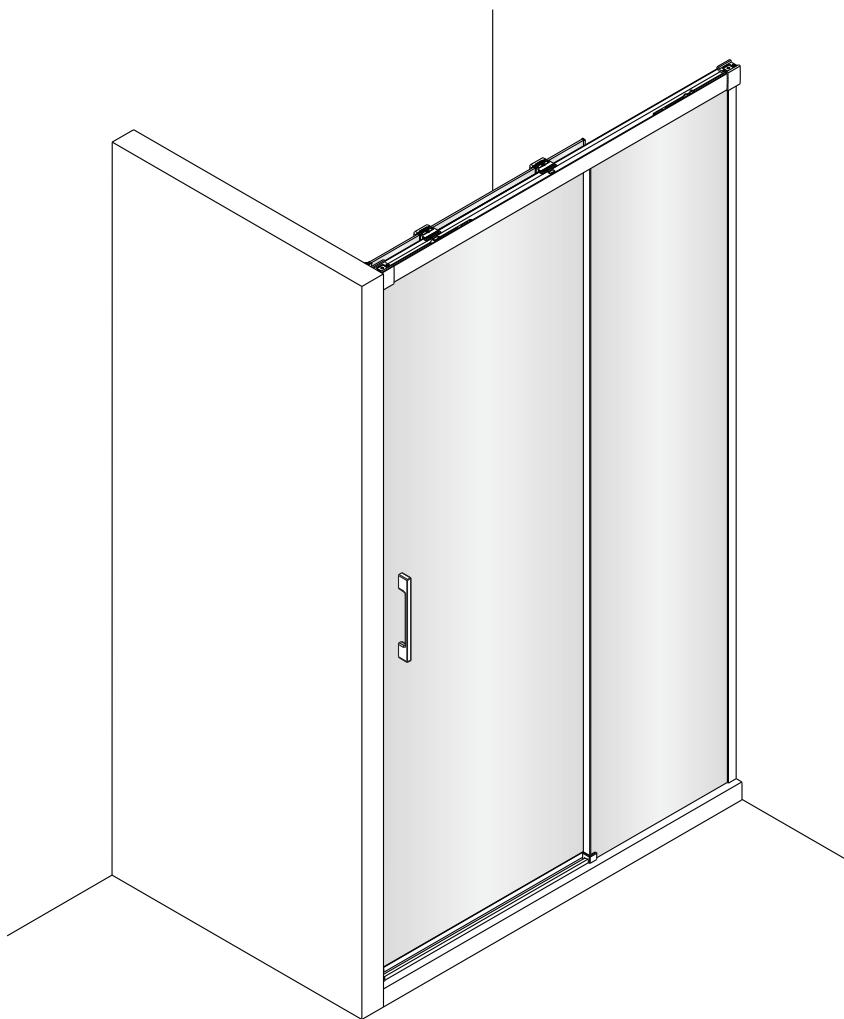
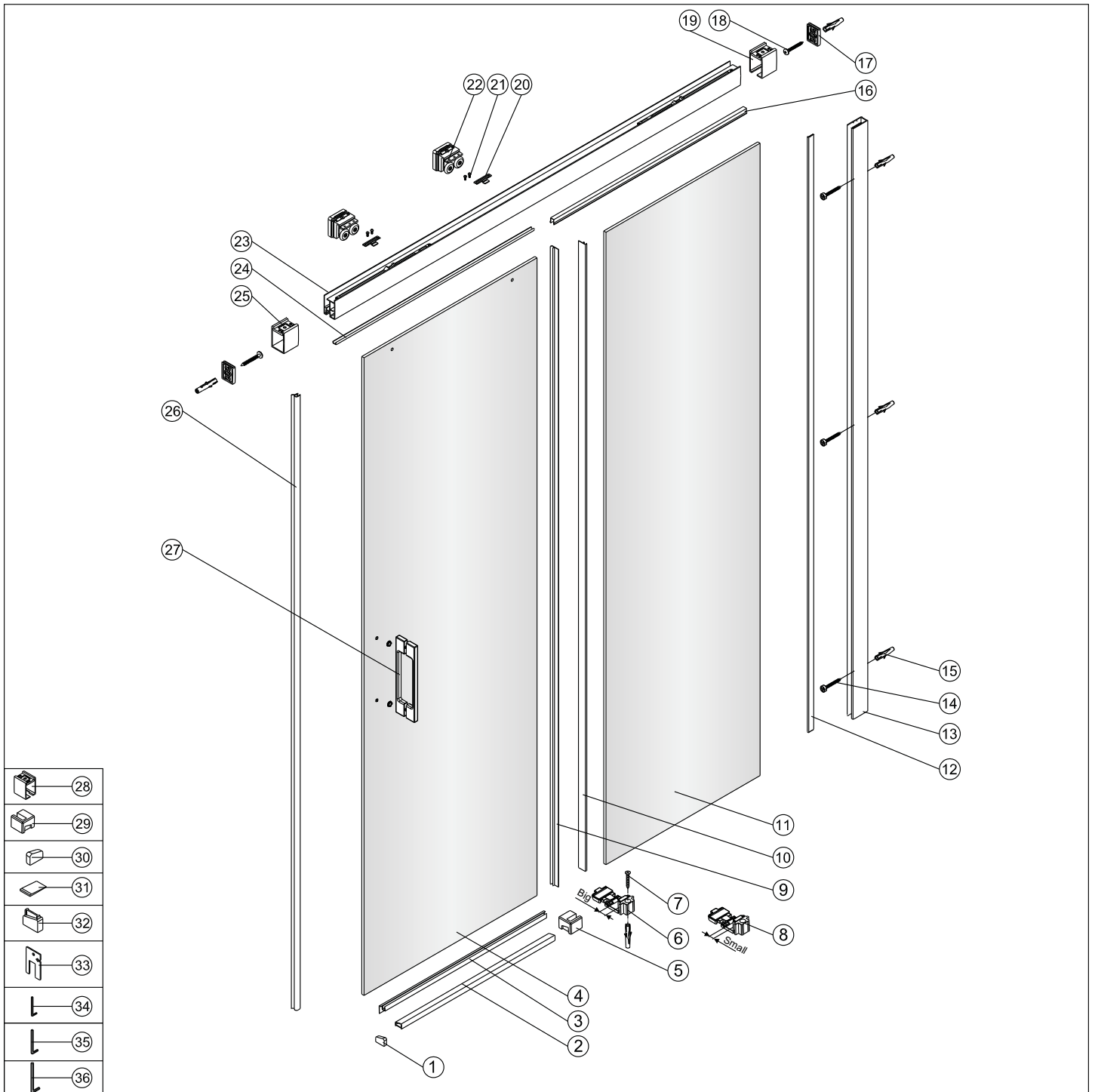





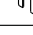
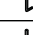

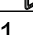



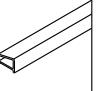
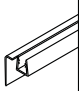
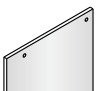

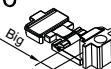

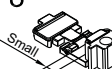


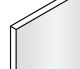

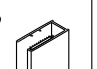








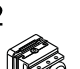



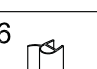

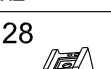
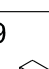
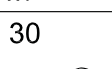
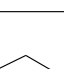

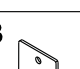



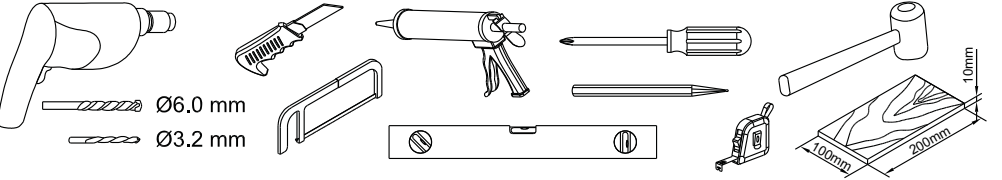
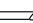

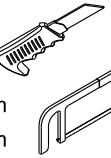
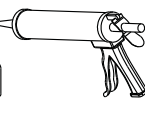
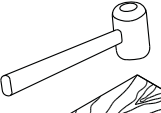



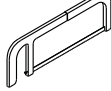
CSP11X / CSP12X / CSP13X / CSP14X / CSP16X / CSP17X Montagehandleiding

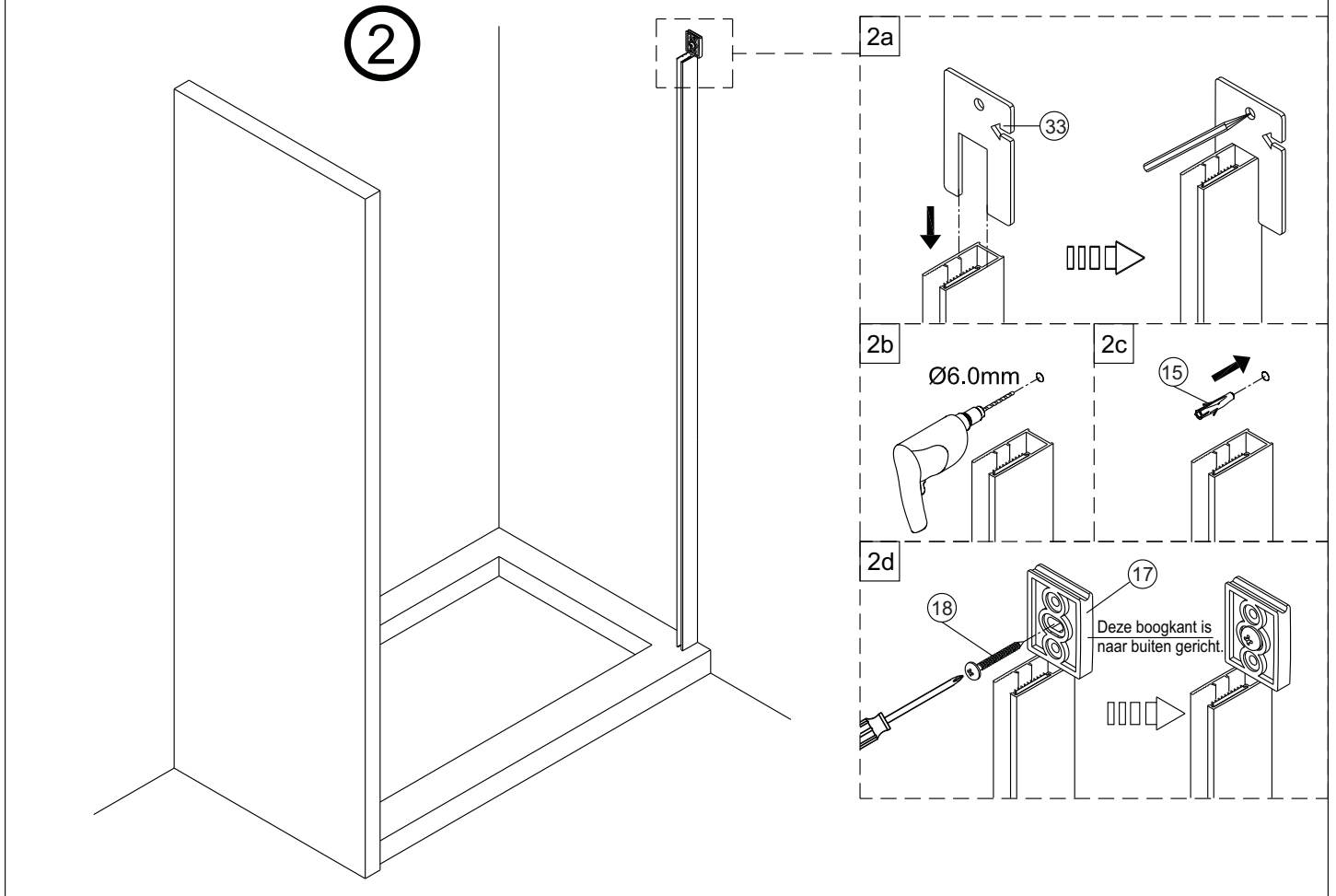
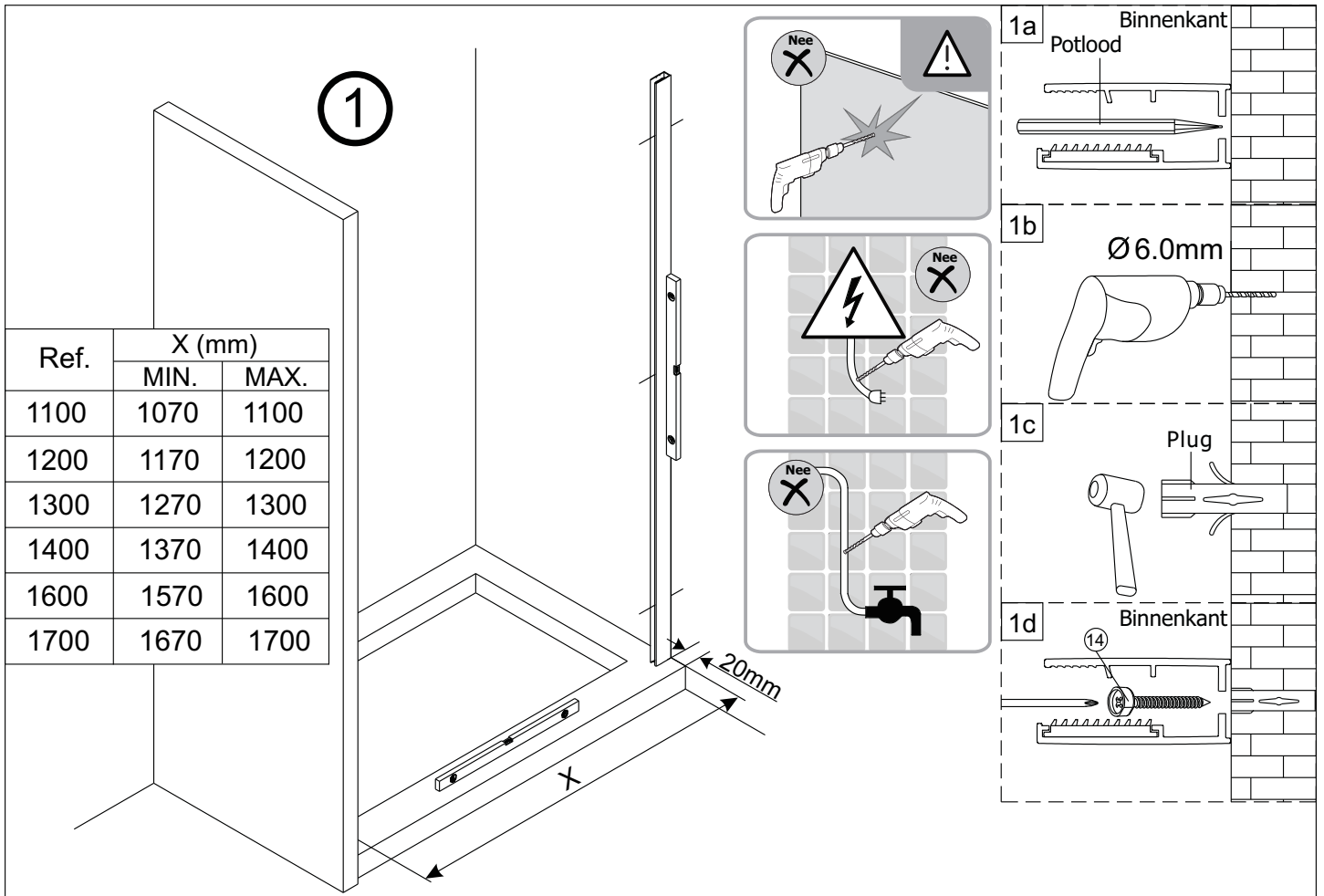


LET OP! Gehard veiligheidsglas. Voorzichtig hanteren!
Zet de glaswand niet op een van de punten,
want daardoor kan hij breken.



-  28
-  29
-  30
-  31
-  32
-  33
-  34
-  35
-  36

 x1	 x1	 x1	 x1	 x1	 x1 <i>Big</i>	 x1 ST 4x30	 x1 <i>Small</i>	 x1 Long	 x1 Short	 x1
 x1	 x1	 x3 ST4x40	 x6	 x1	 x2	 x2 ST4x40	 x1	 x2	 x4 M 4x5	 x2
 x1	 x1	 x1	 x1	 x1	 x1	 x1	 x1	 x4	 x1	 x1
 x1 2.5mm	 x1 3mm	 x1 4mm	 <p>  Ø6.0 mm  Ø3.2 mm        </p>							





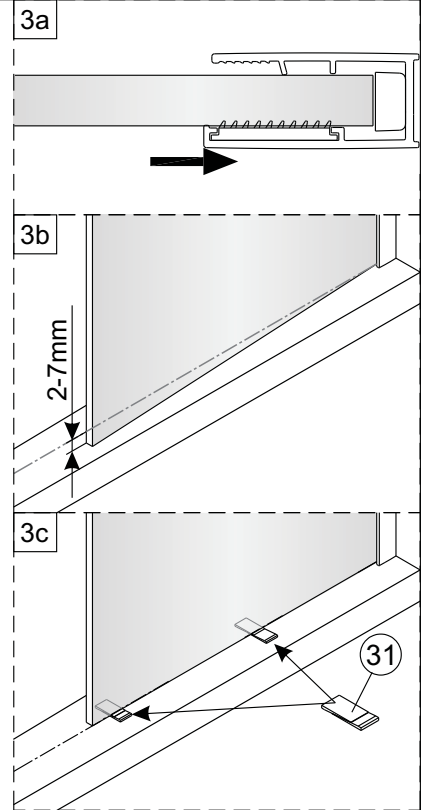
Het glas is aan deze zijde voorzien van Easy Clean behandeling. Plaats deze zijde aan de binnenkant van de douche.

3

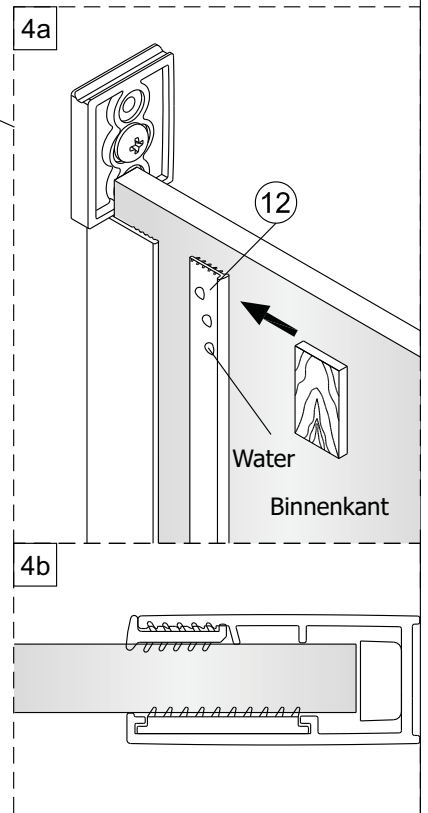
Gebruik de wig om de douchewand waterpas te plaatsen indien het verschil tussen 2 en 7 mm ligt.

Plaats de wiggen om de douchewand waterpas te maken.

2-7mm



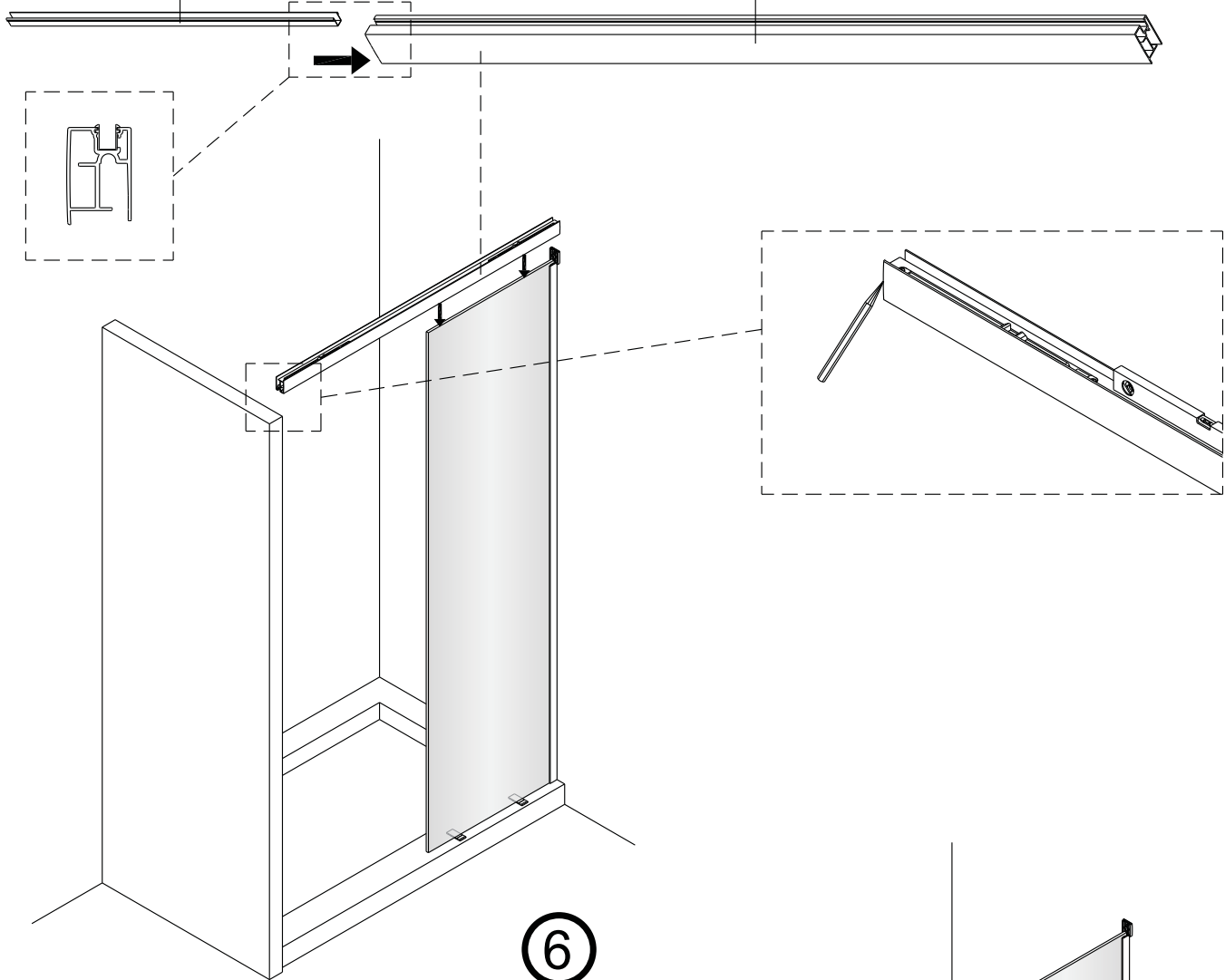
4



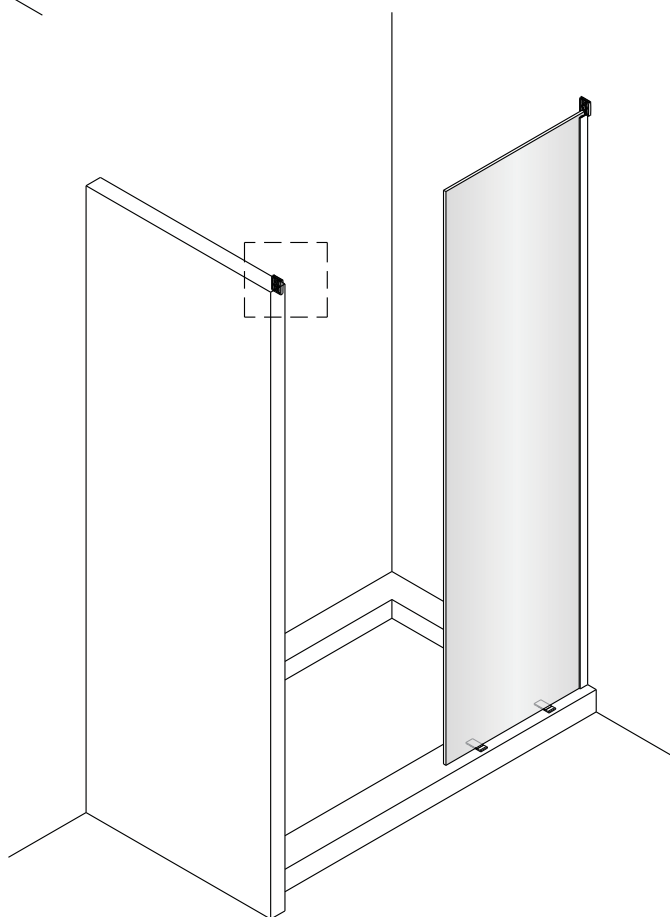
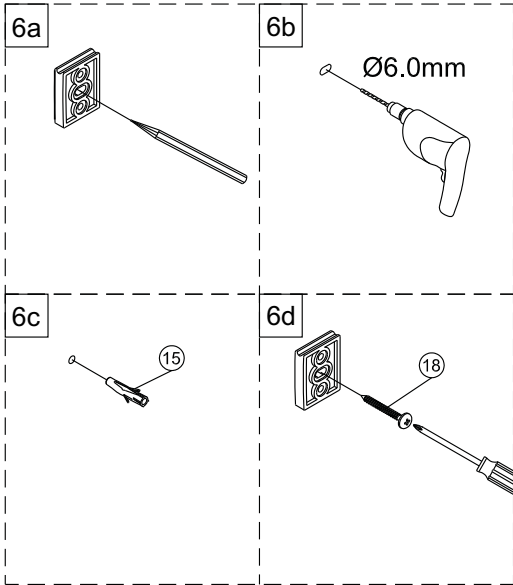
5

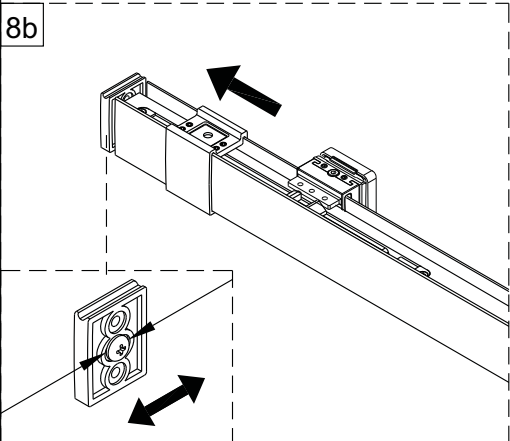
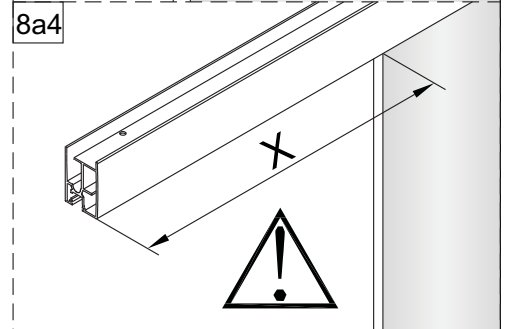
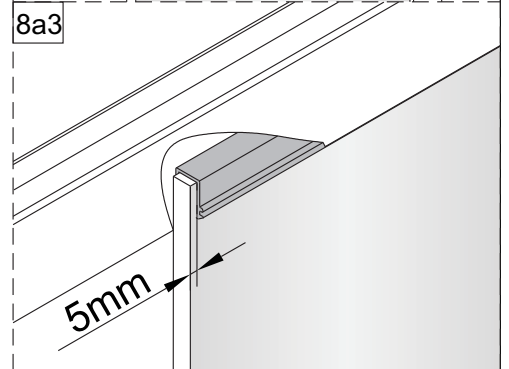
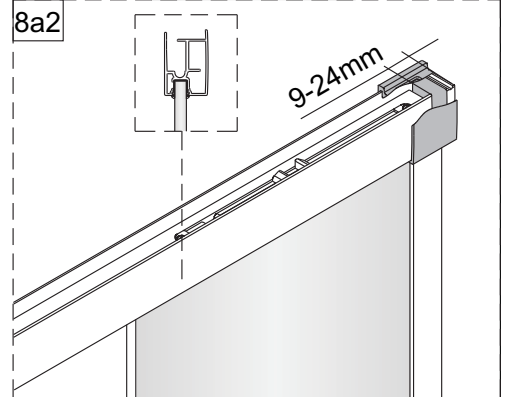
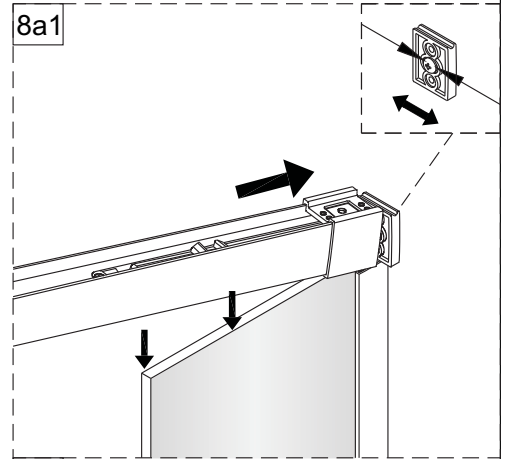
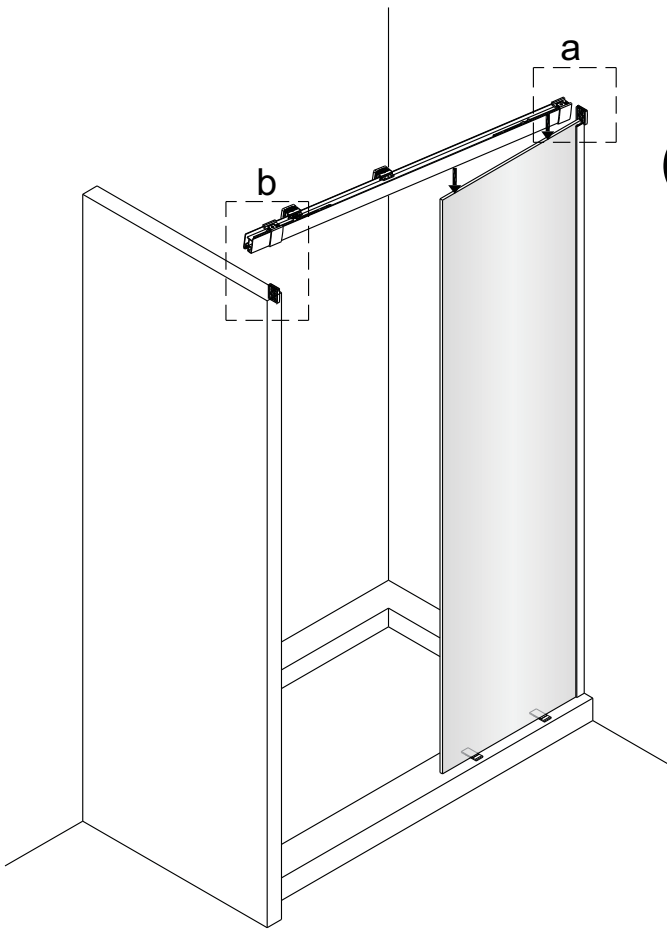
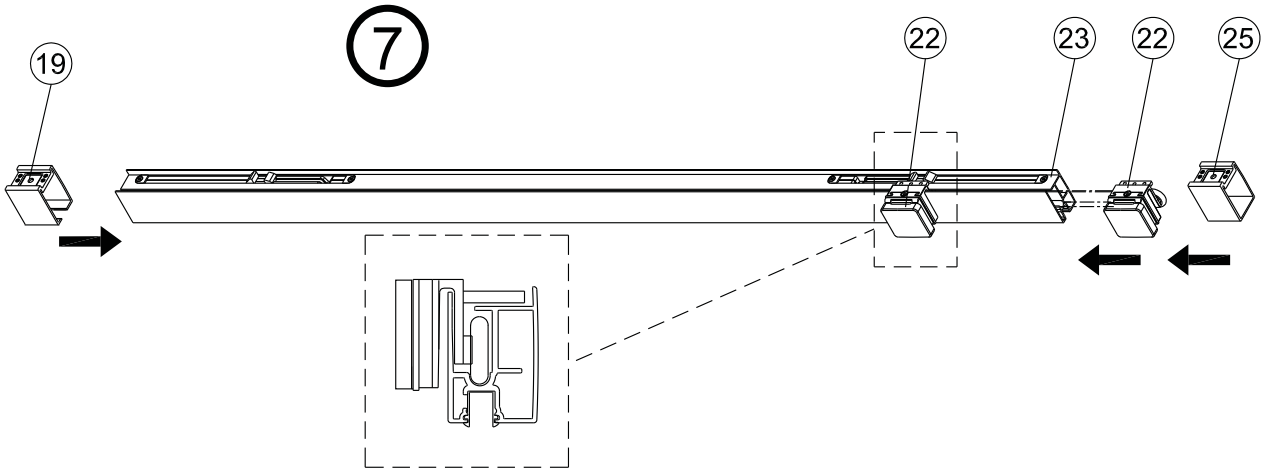
16

23



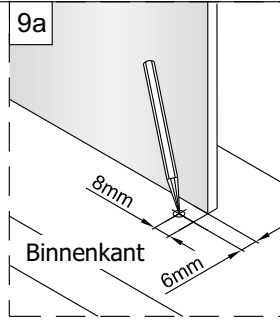
6





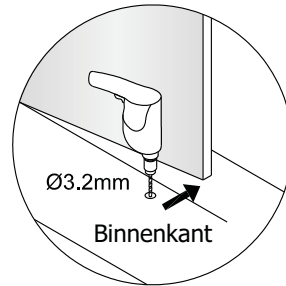
Ref.	X (mm)
1100	522
1200	572
1300	622
1400	672
1600	772
1700	822

9



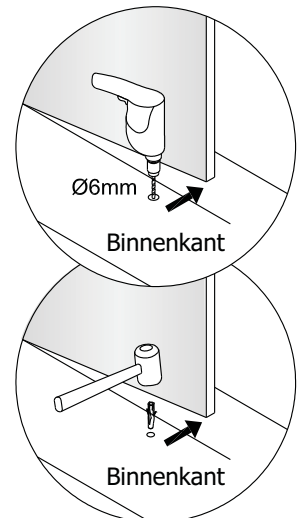
9b

Optie 1:
Bevestiging op de
douchebak of douchevloer

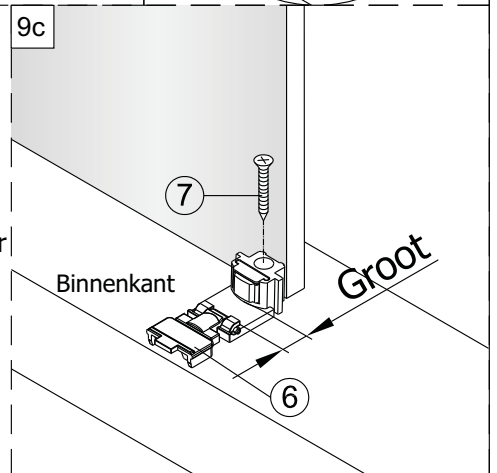


9b

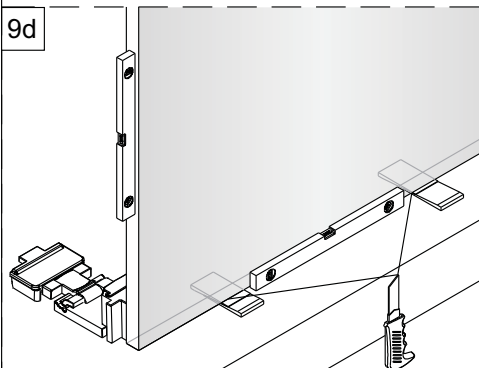
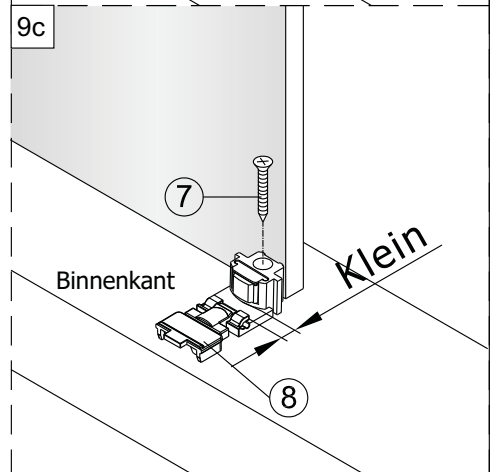
Optie 2:
Bevestiging op de vloer



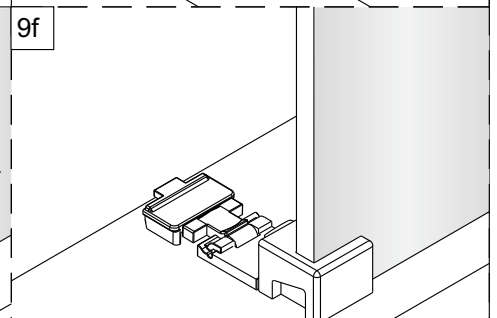
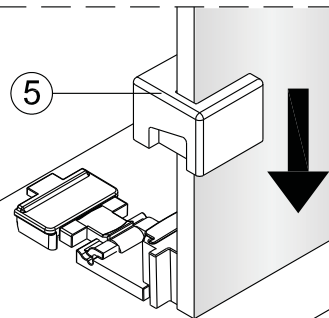
Stap a: Plaats de grote
beschermer in de deurgeleider
wanneer het bewegende
glasdeel voorzien wordt van
een spatwaterdichte
bodemstrip.



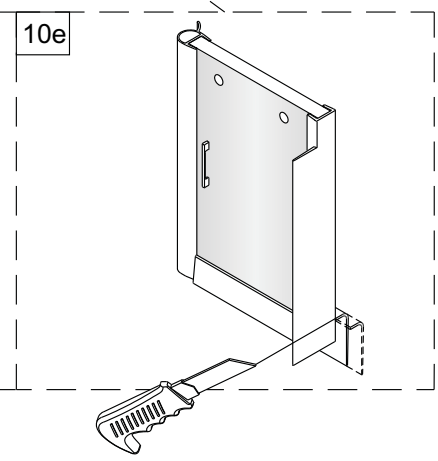
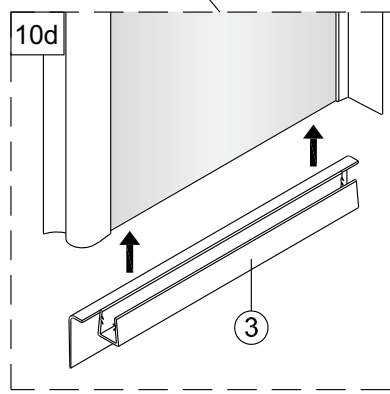
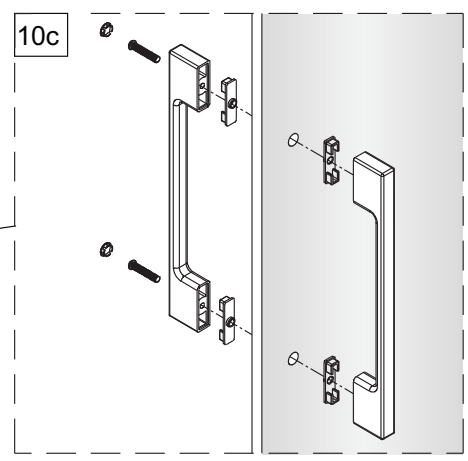
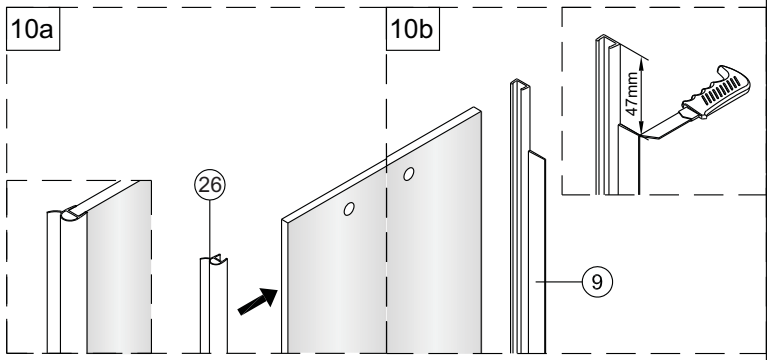
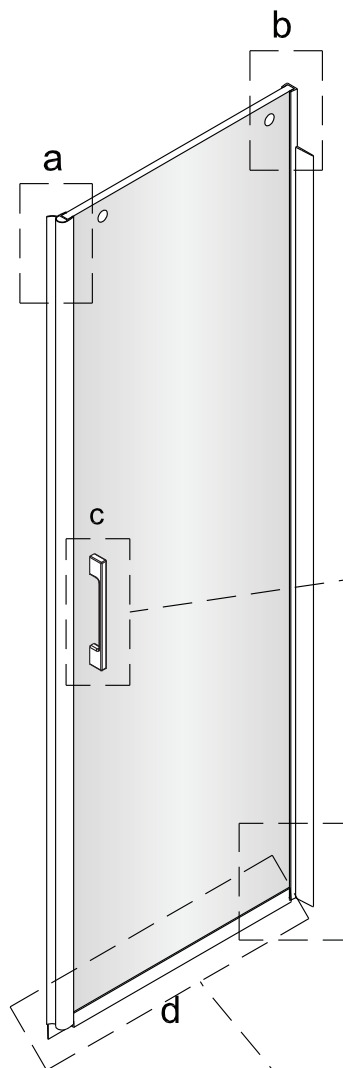
Stap b: Plaats de kleine
beschermer in de deurgeleider
wanneer het bewegende
glasdeel voorzien niet wordt van
een spatwaterdichte
bodemstrip.

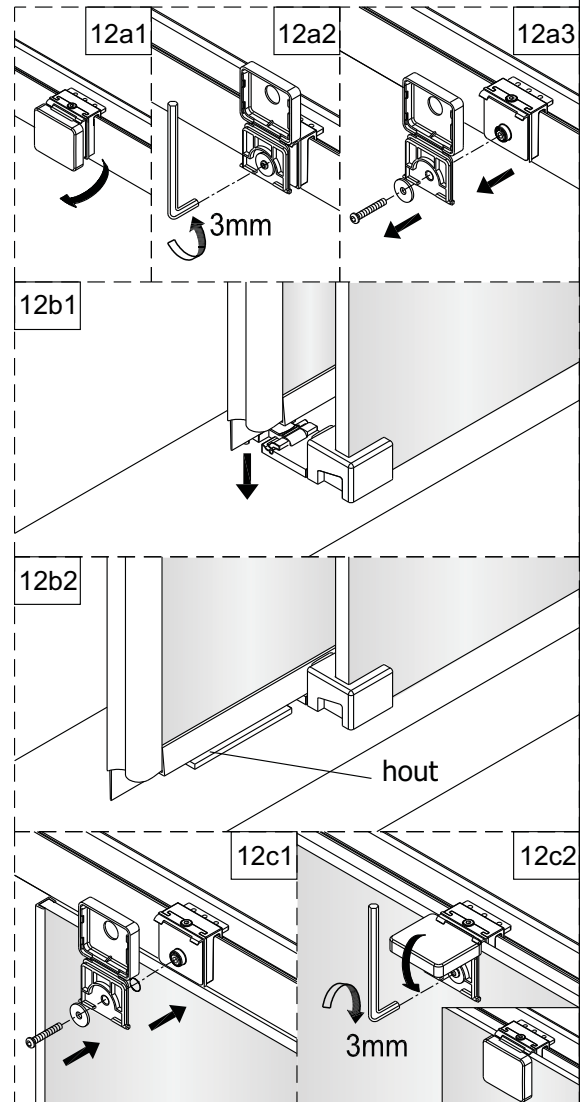
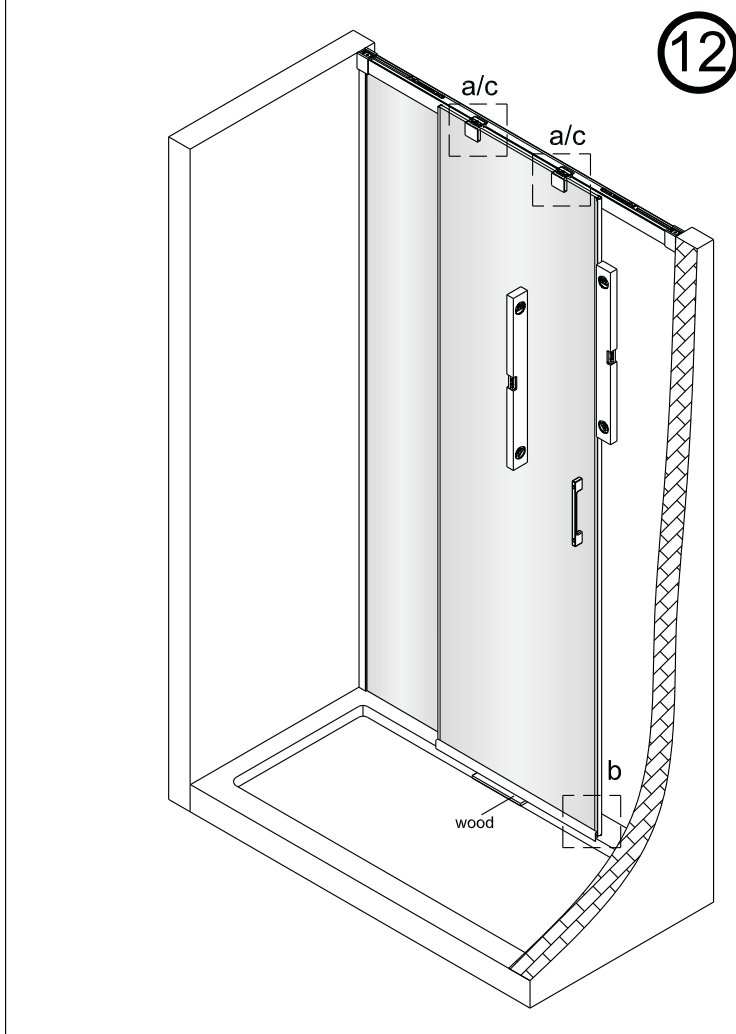
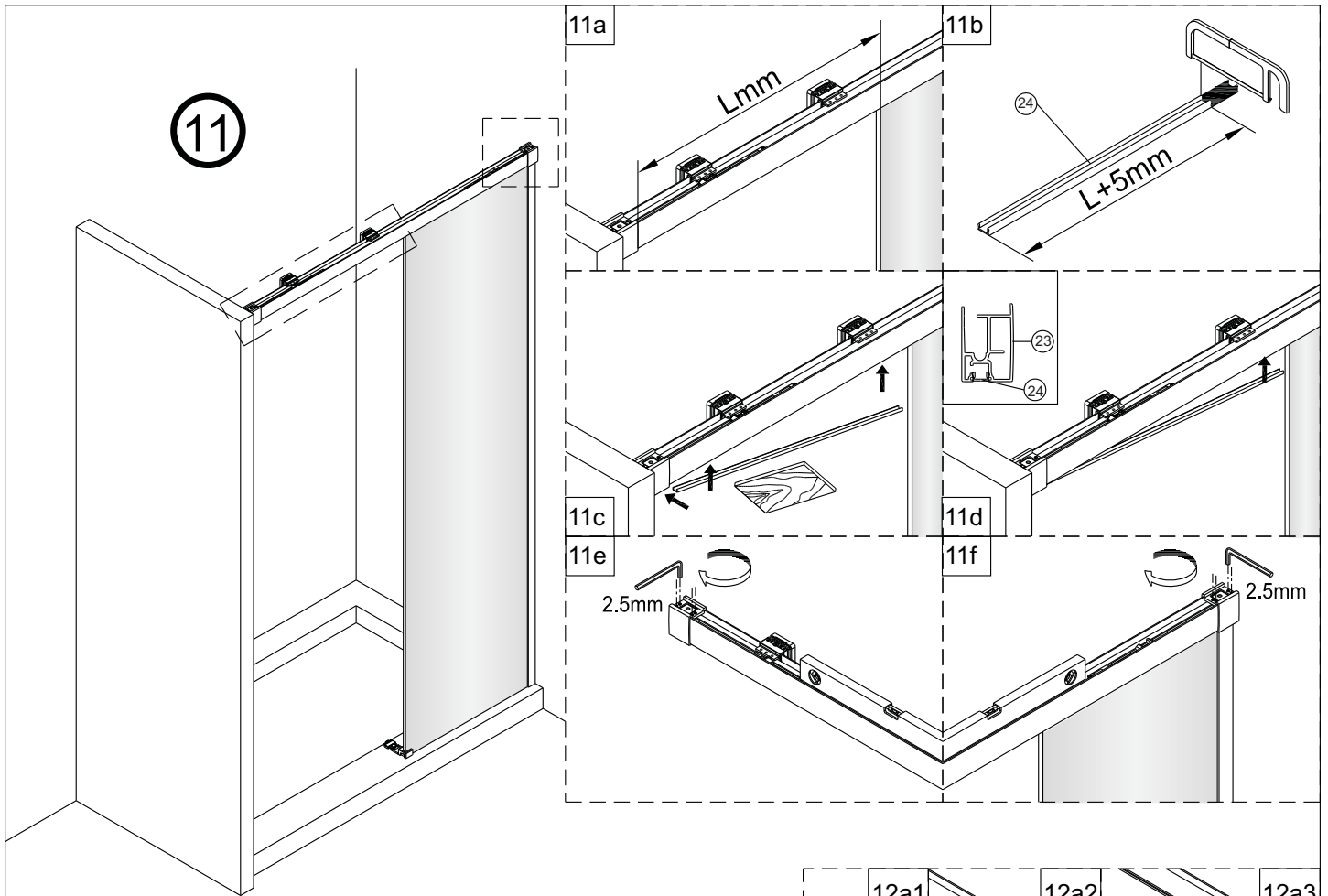


Snijd het overbodige
materiaal weg.

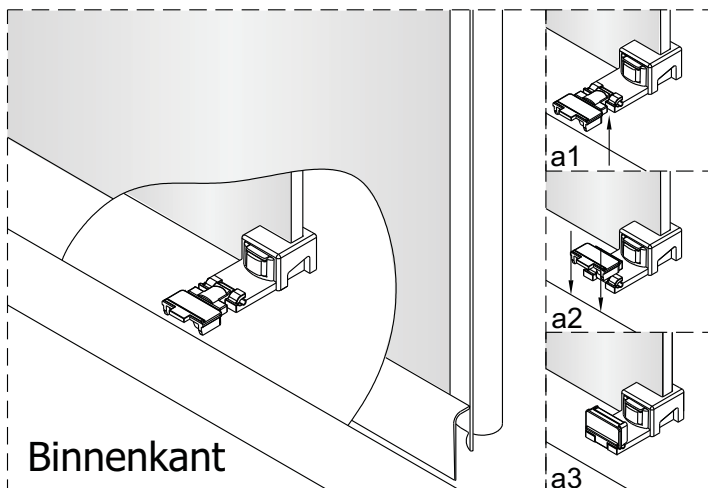
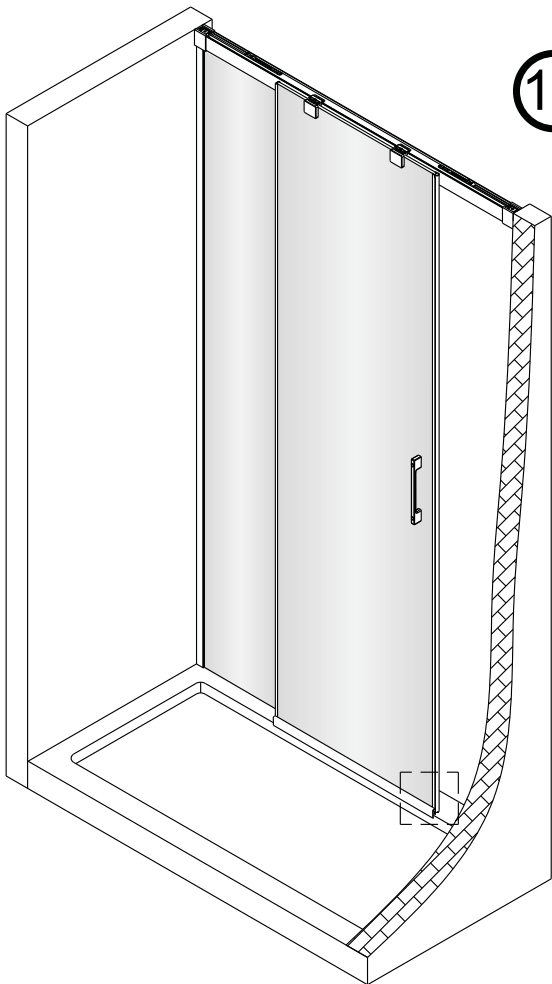


10



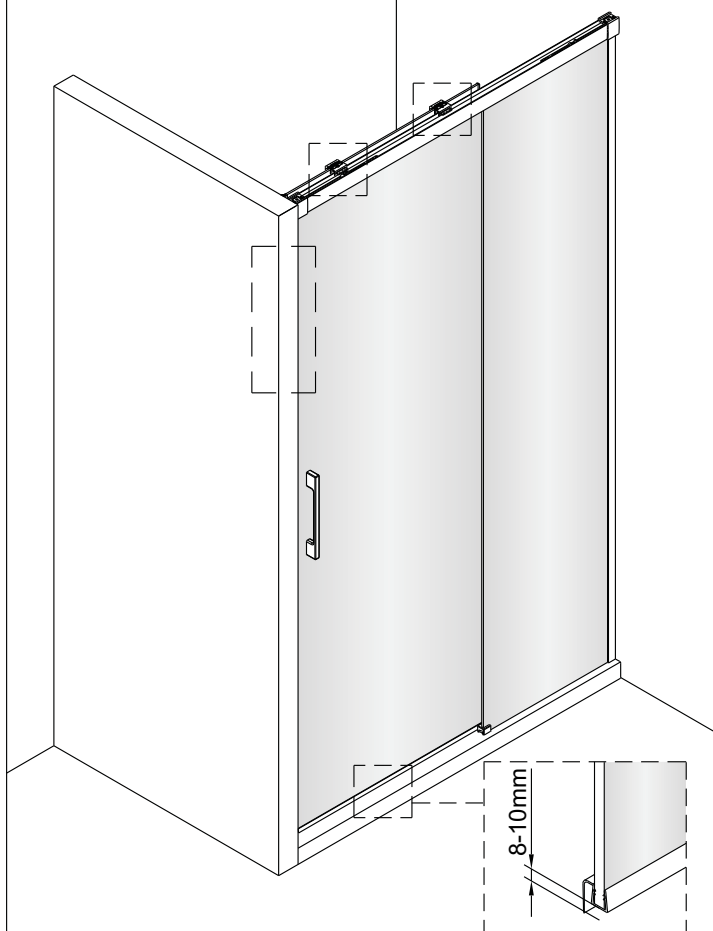


13

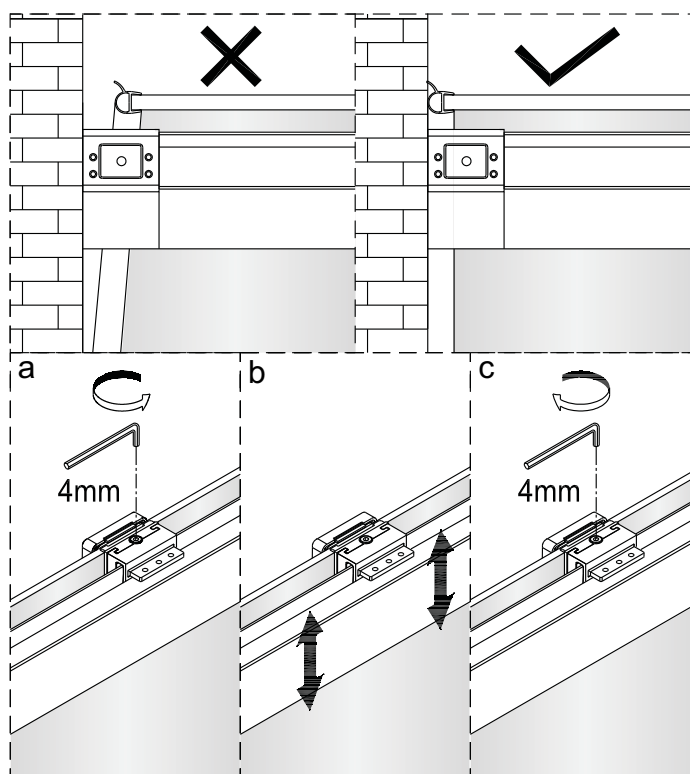


Binnenkant

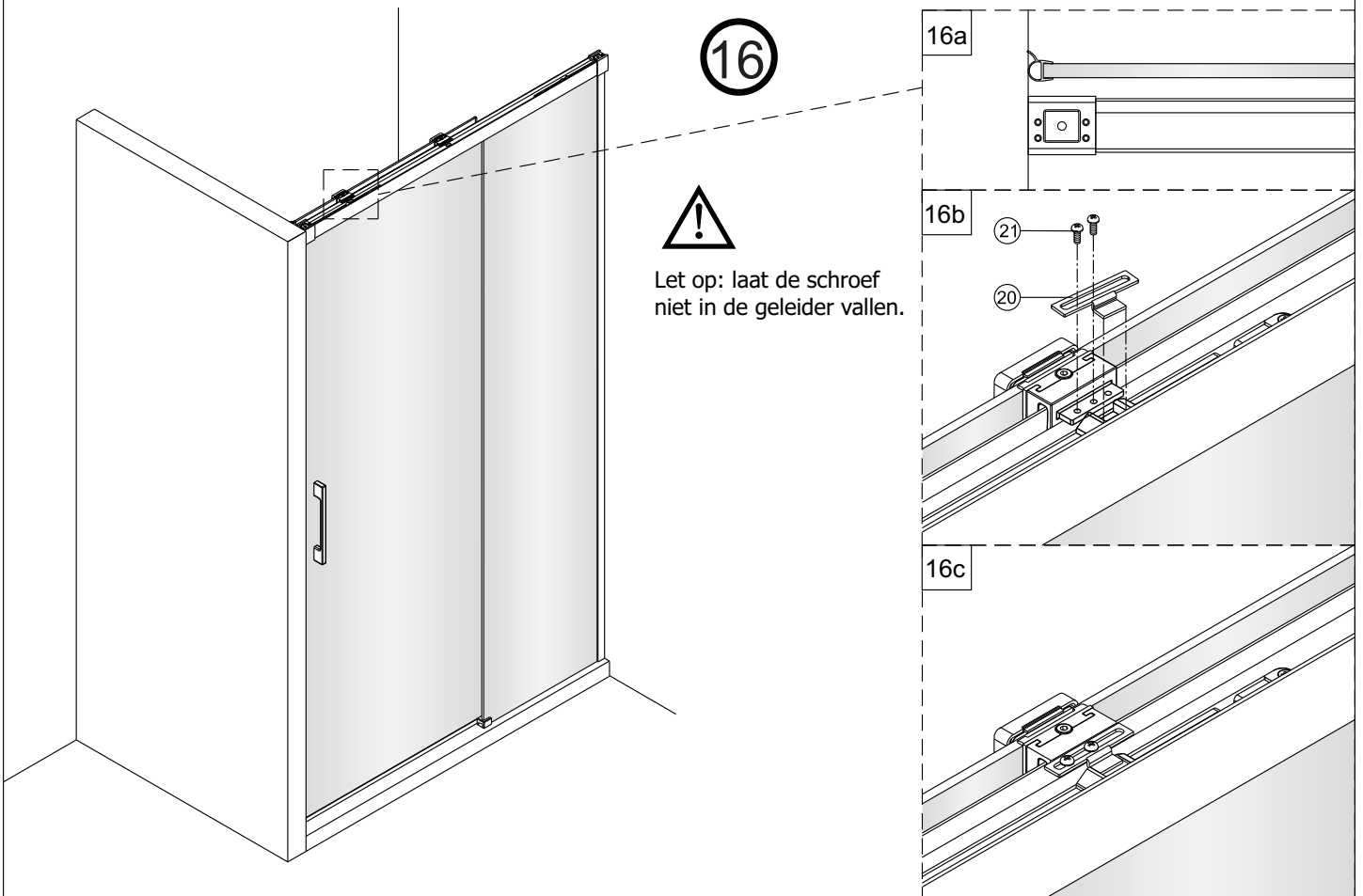
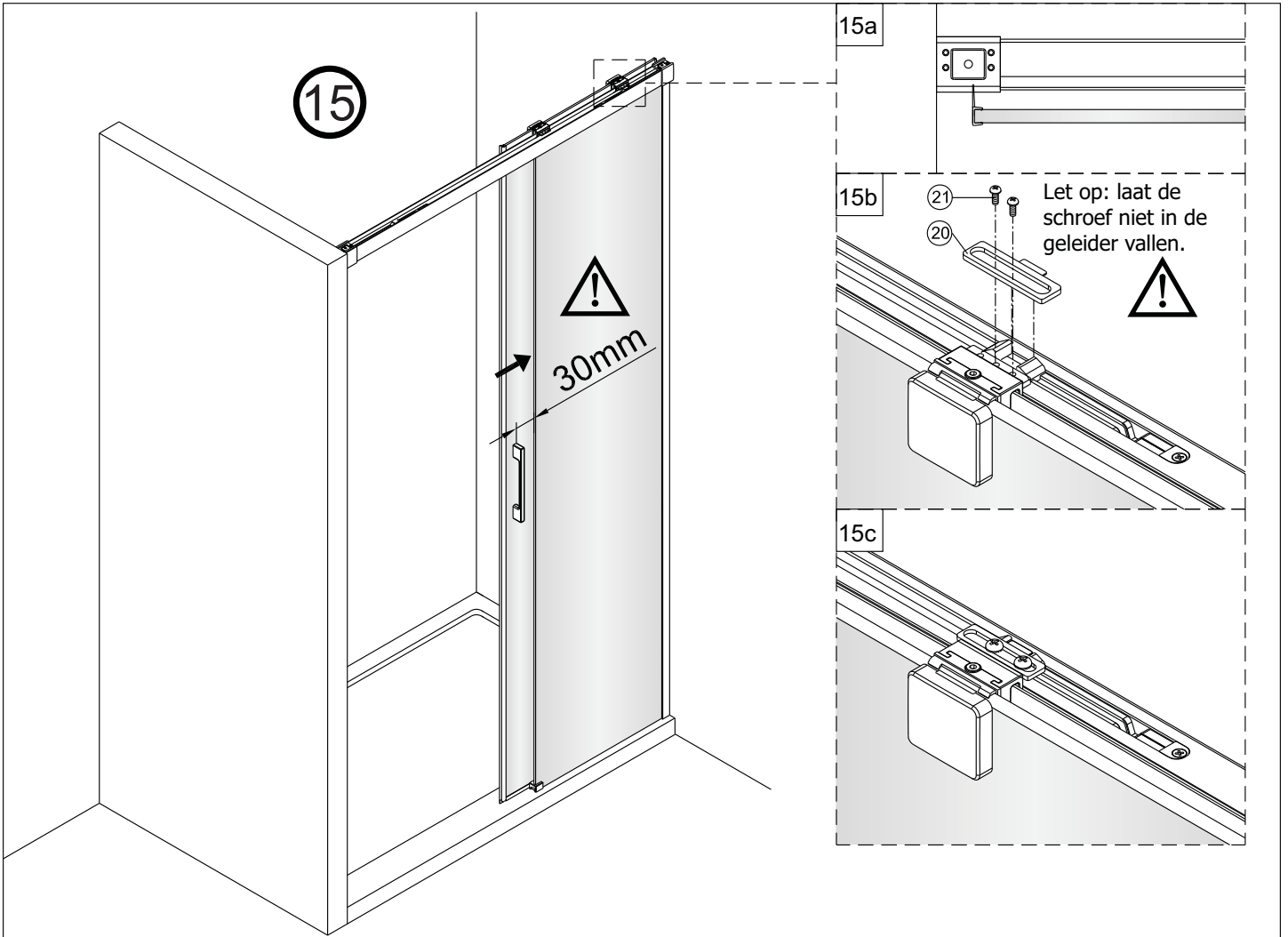
14



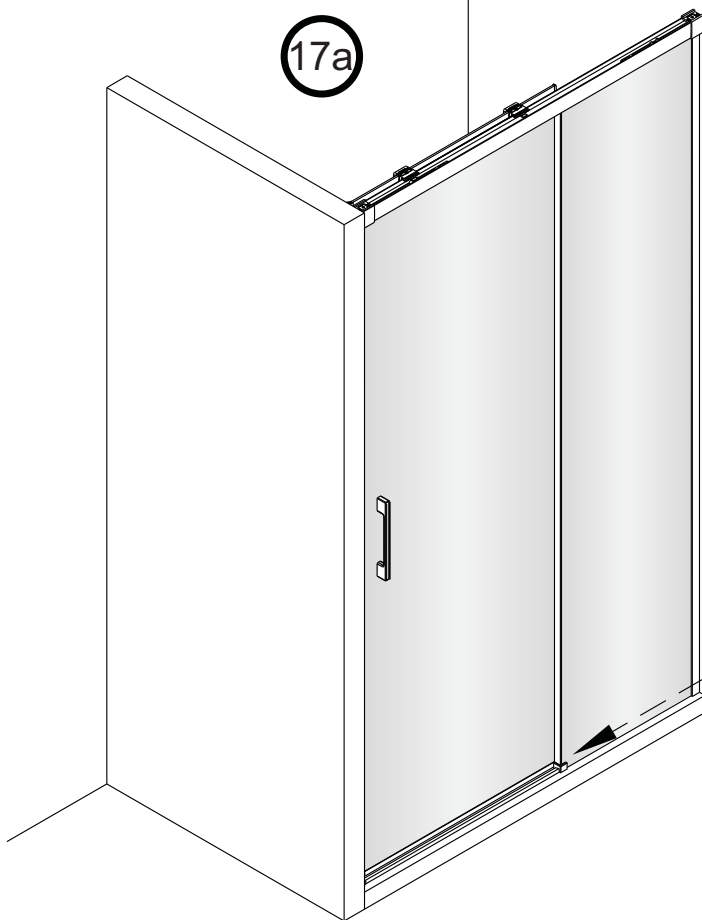
8-10mm



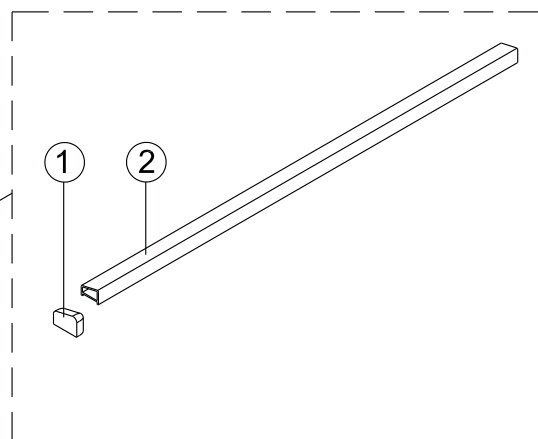
Stel de bewegende deur in met behulp van de middelste schroef van de roller. Draai de schroef los om de deur omhoog te laten gaan. Draai de schroef vast om de deur naar beneden te laten gaan. Zorg er voor dat er 8-10 mm ruimte is tussen de onderkant van de deur en de vloer.



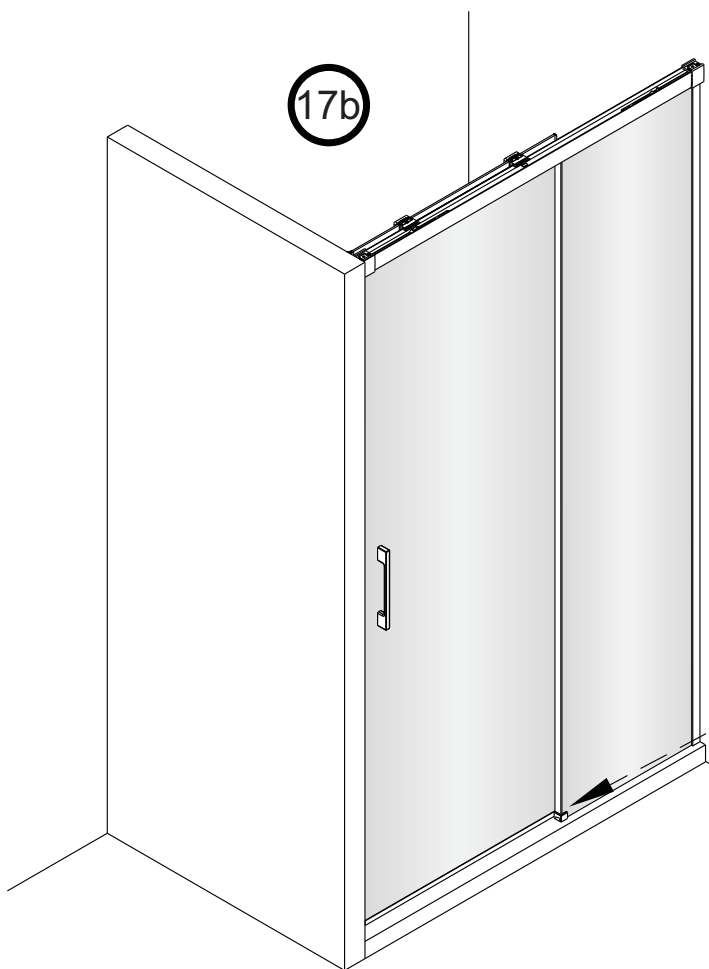
17a



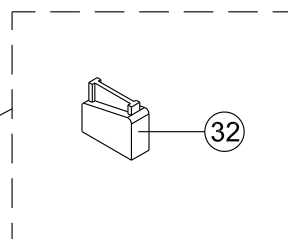
Ga naar stap 18a als het spatwaterdichte bodemprofiel wordt aangebracht op de bewegende deur.



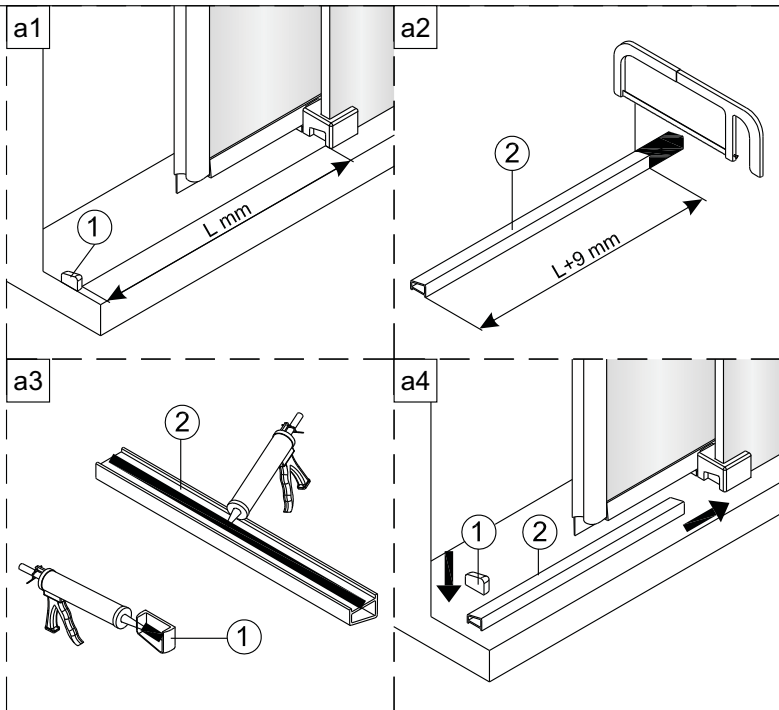
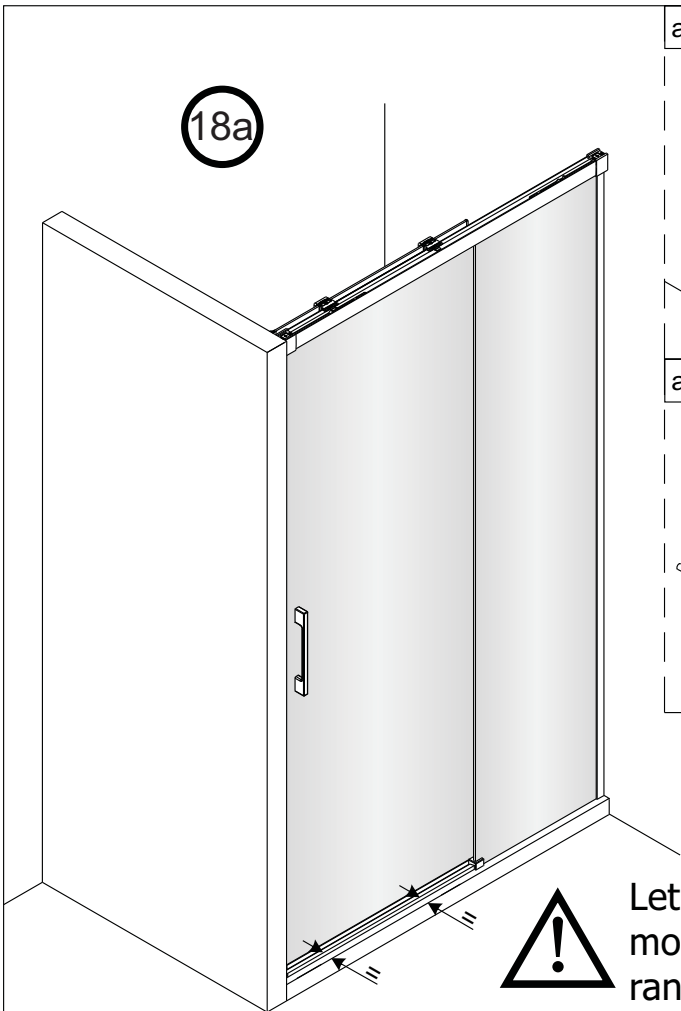
17b



Ga naar stap 18b als het spatwaterdichte bodemprofiel niet wordt aangebracht op de bewegende deur.

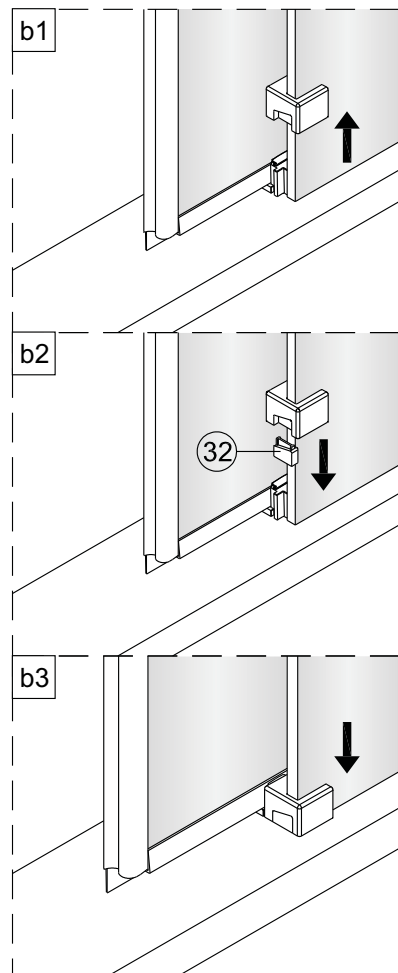
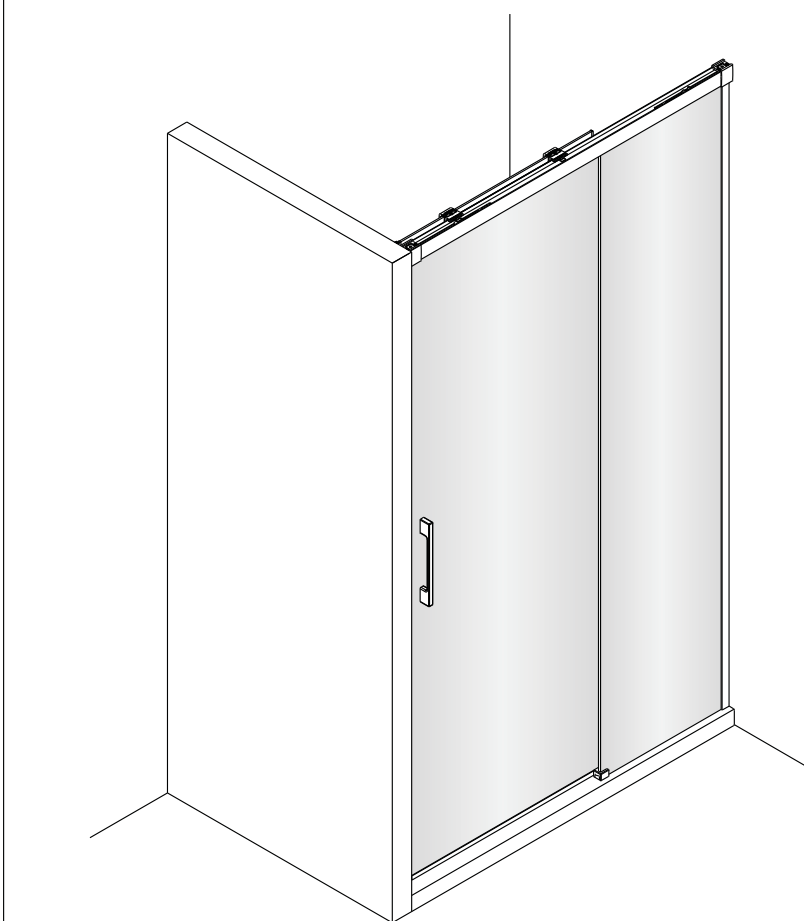


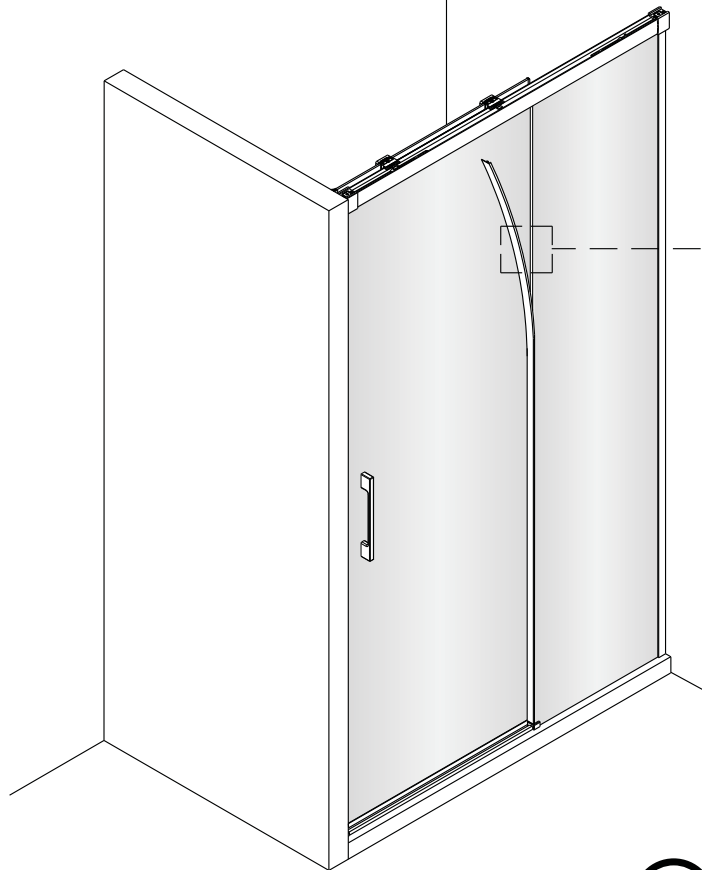
18a



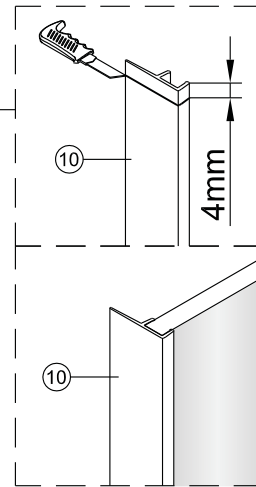
Let op: het spatwaterdichte bodemprofiel moet parallel aangebracht worden met de rand van de douchebak.

18b





19



20

