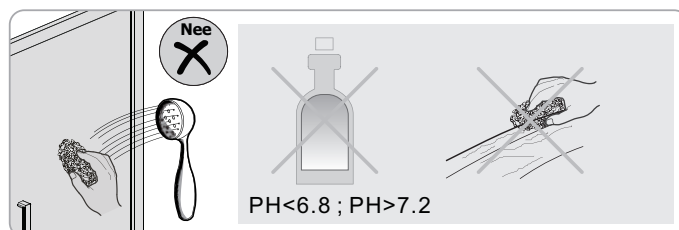
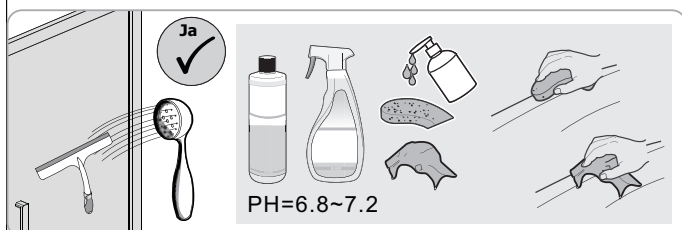
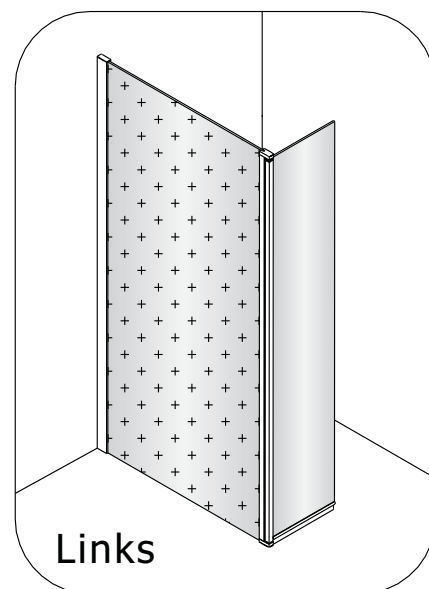
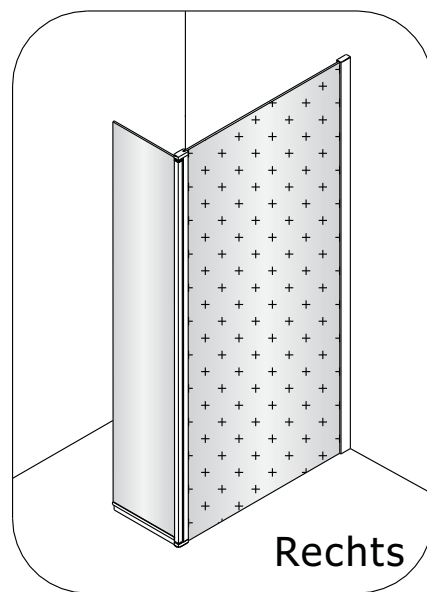
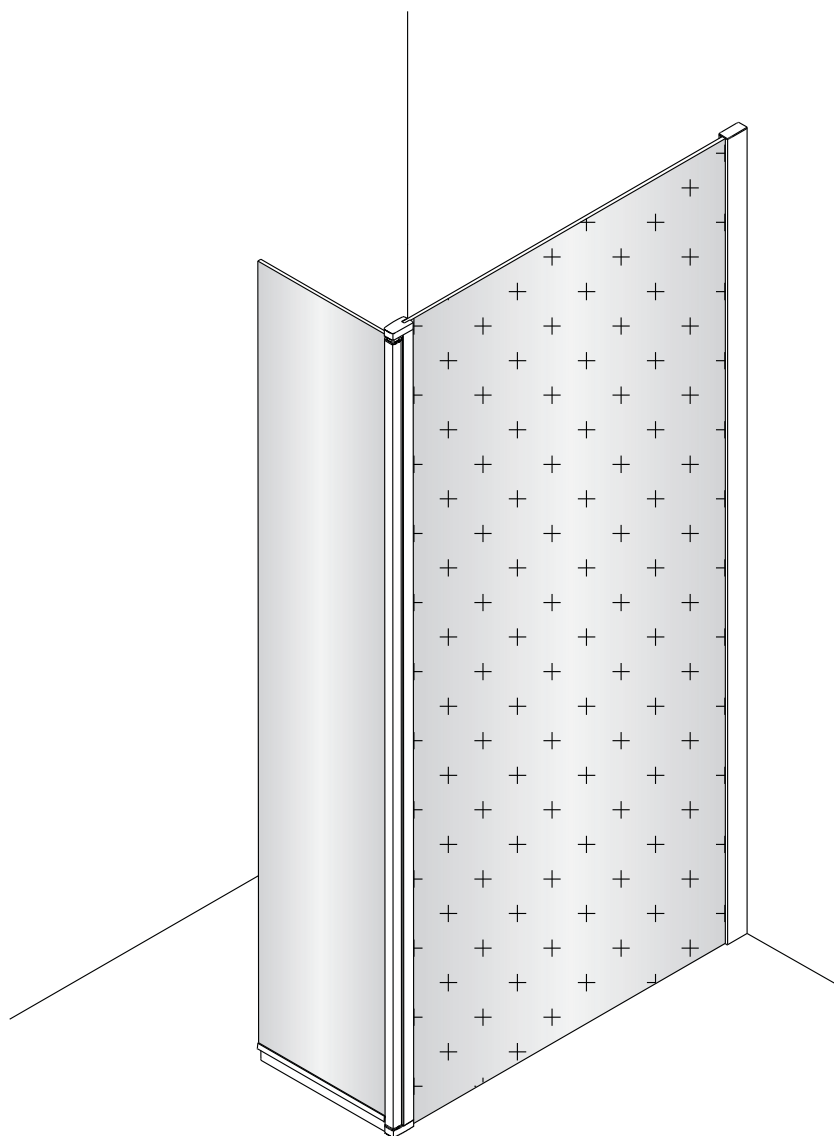
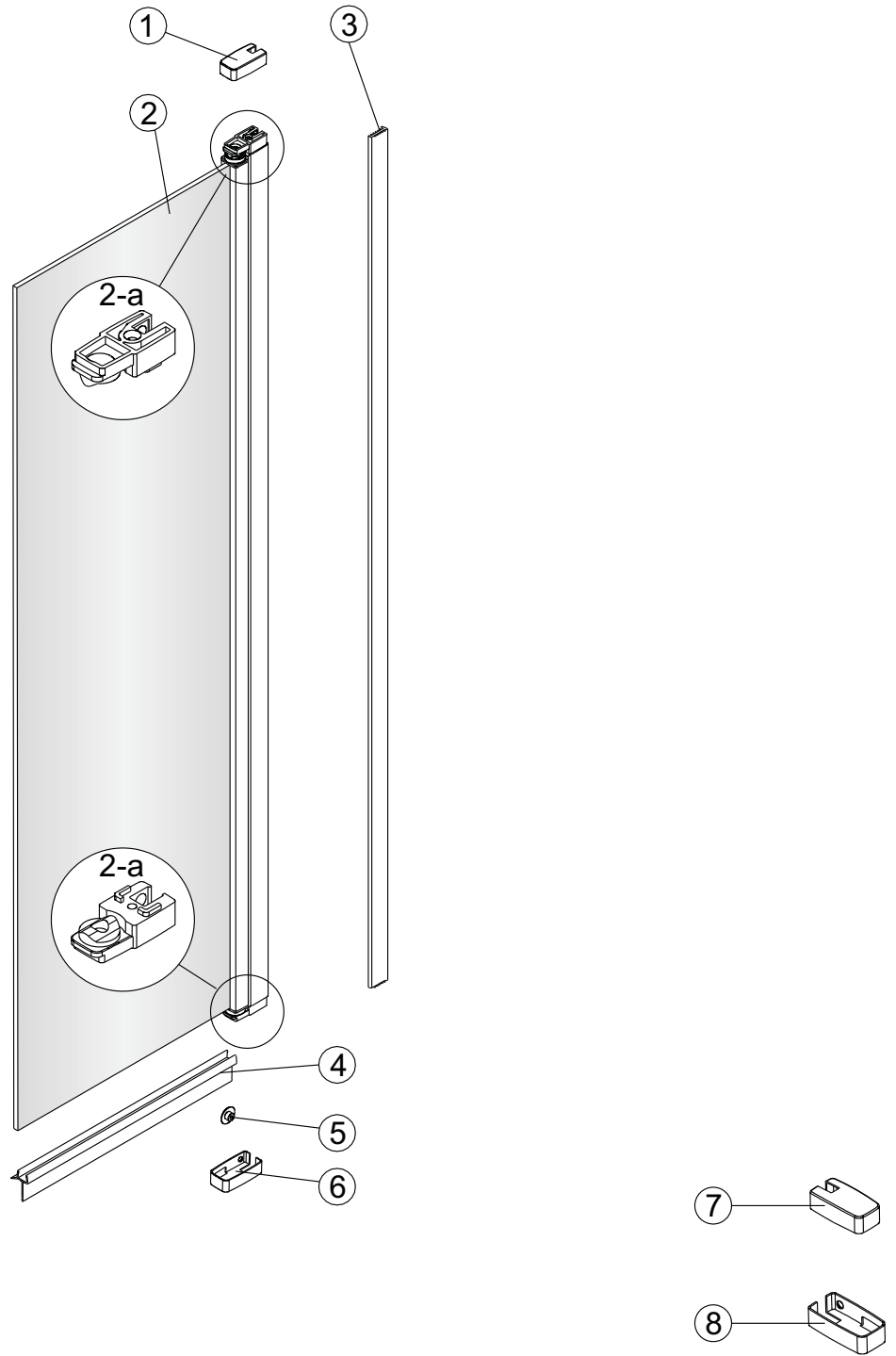
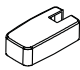
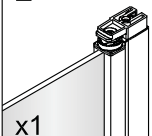
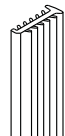
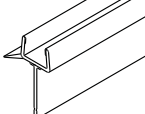

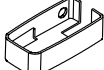
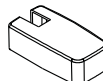
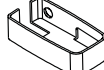
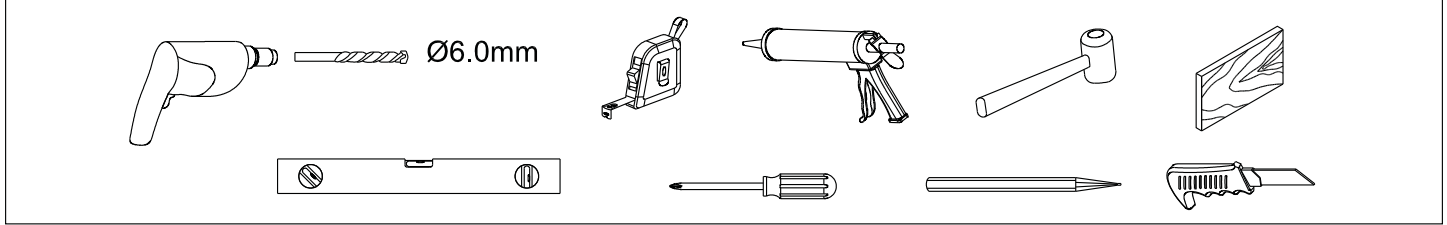


HNZ35X / HNZ35Z / HNZ35B Montagehandleiding





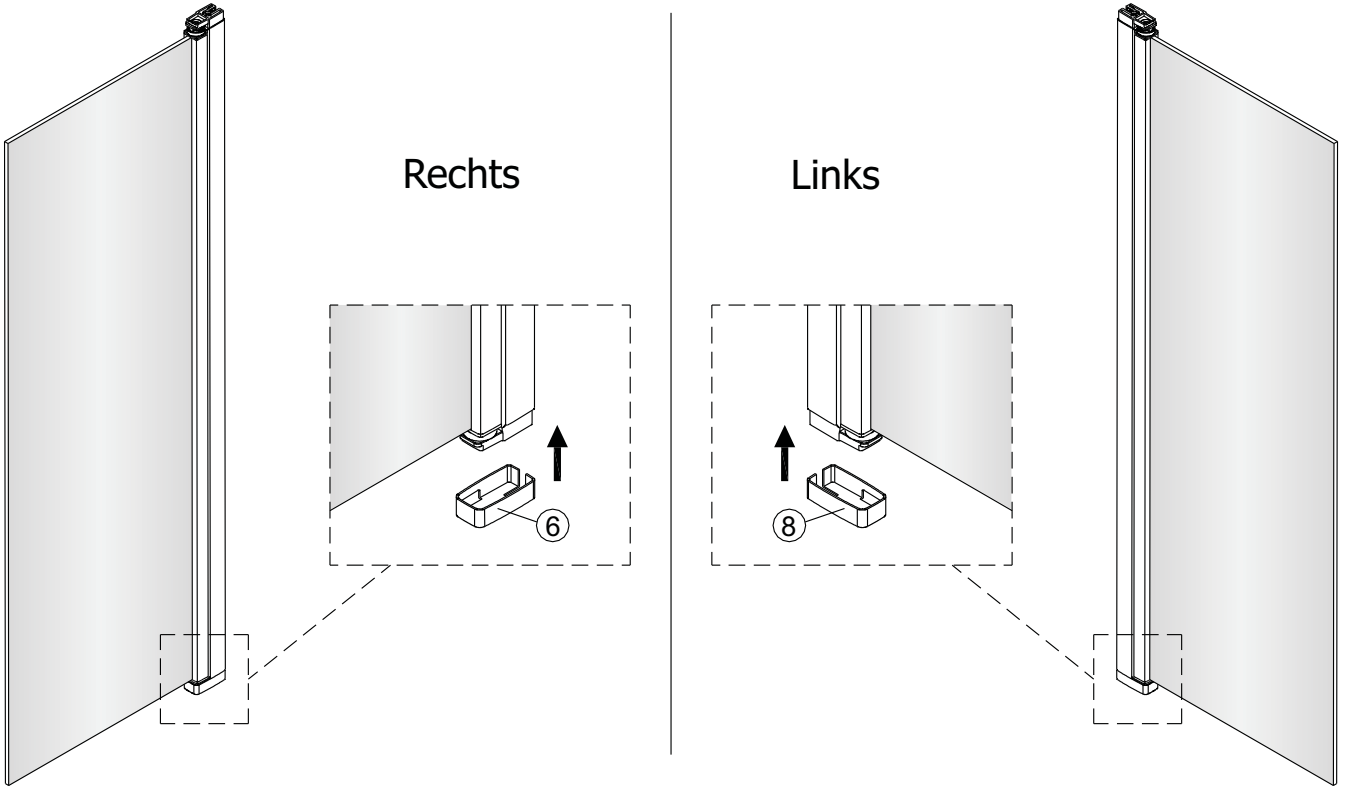
<p>1</p>  <p>x1</p>	<p>2</p>  <p>x1</p>	<p>3</p>  <p>x1</p>	<p>4</p>  <p>x1</p>	<p>5</p>  <p>x1</p>	<p>6</p>  <p>x1</p>	<p>7</p>  <p>x1</p>	<p>8</p>  <p>x1</p>
--	--	--	--	--	--	--	--



1

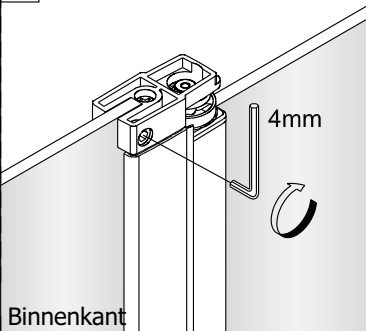
Rechts

Links

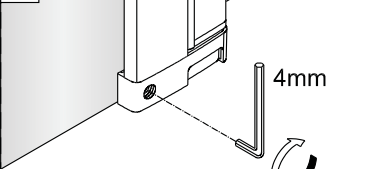


Het glas is aan deze zijde voorzien van Easy Clean behandeling. Plaats deze zijde aan de binnenkant van de douche.

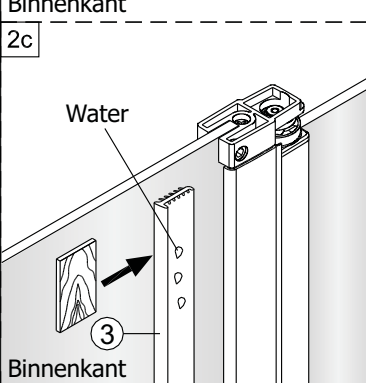
2a



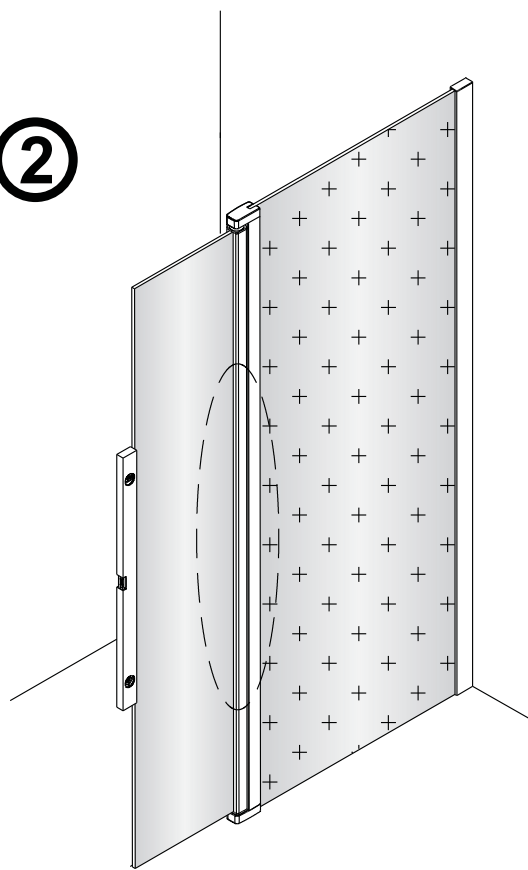
2b



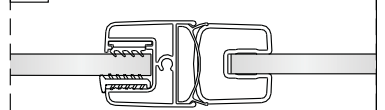
2c



2

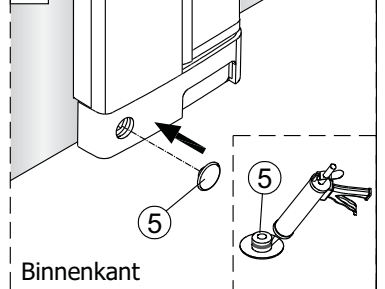


2d

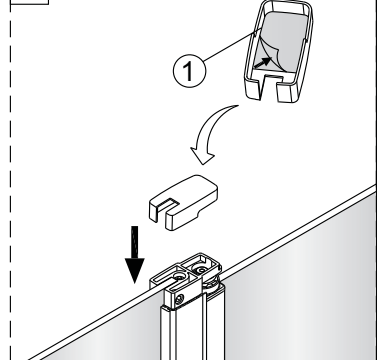


Binnenkant

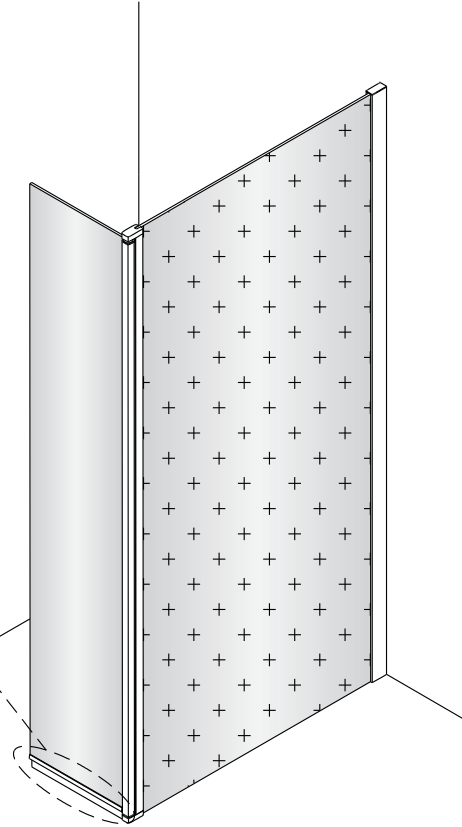
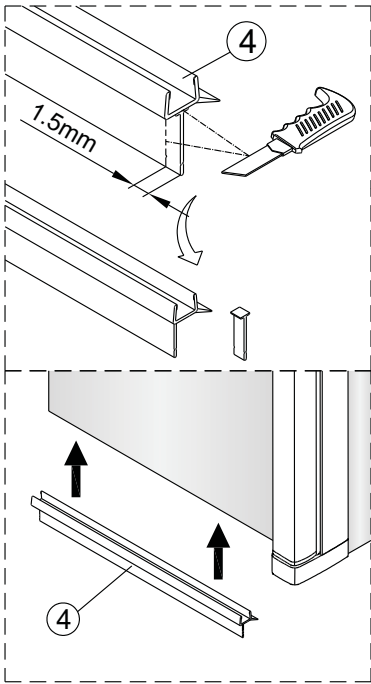
2e



2f



3



4

