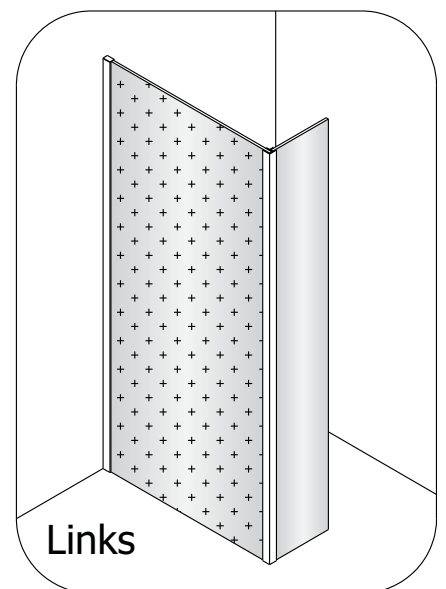
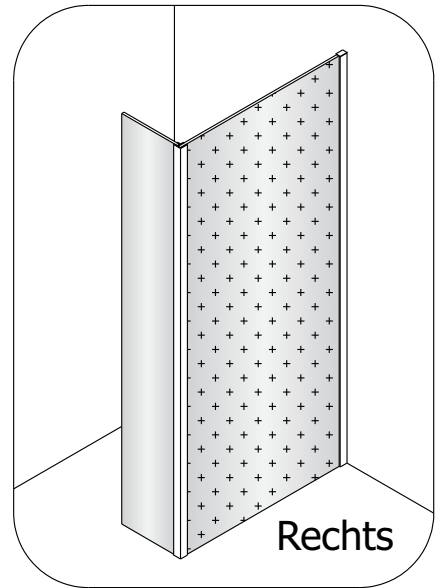
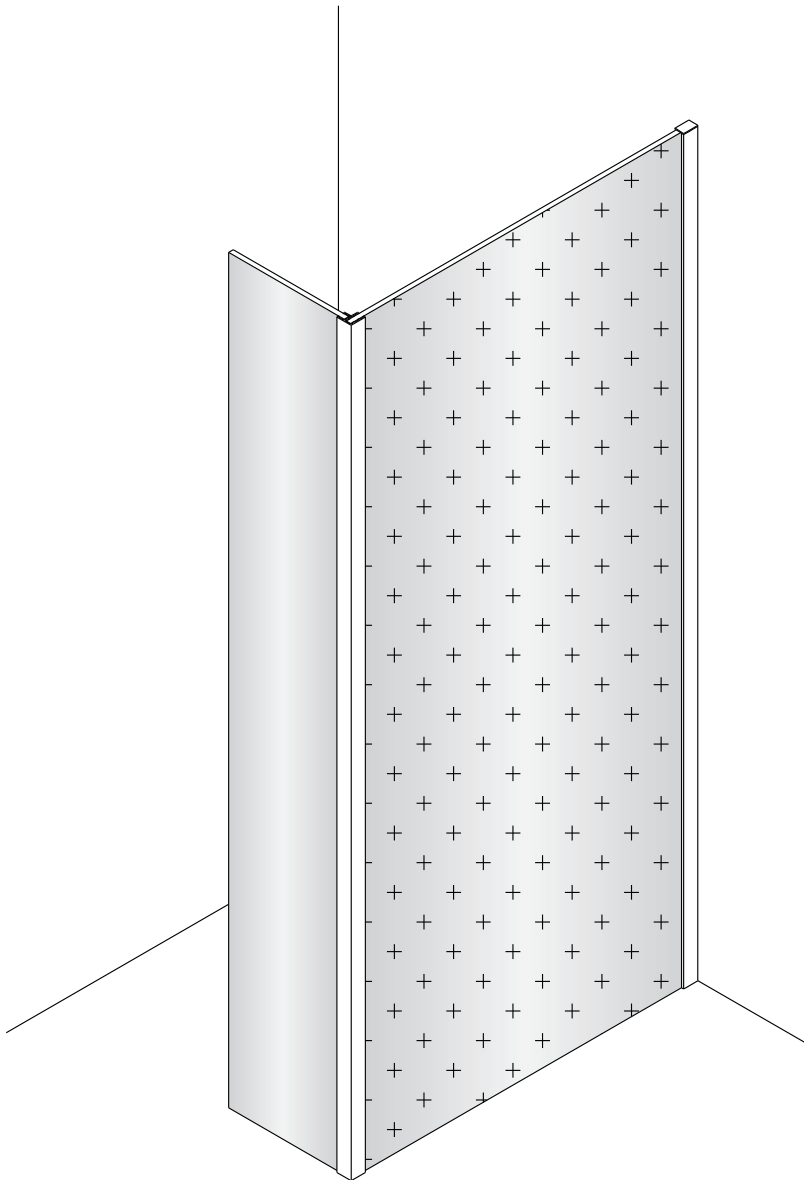
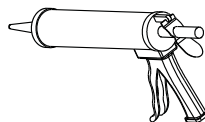
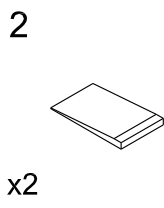
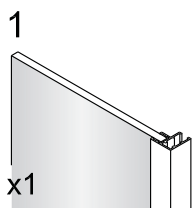
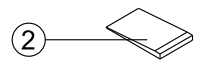
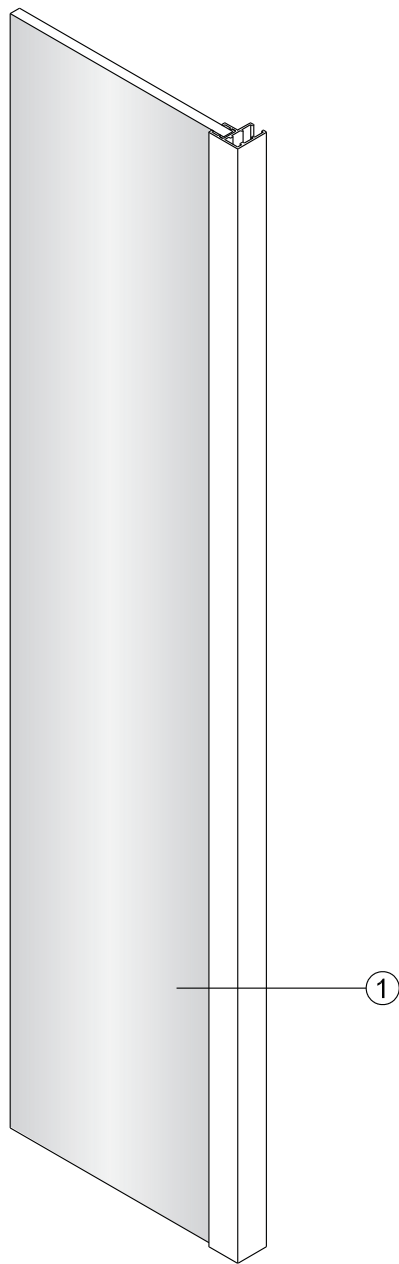
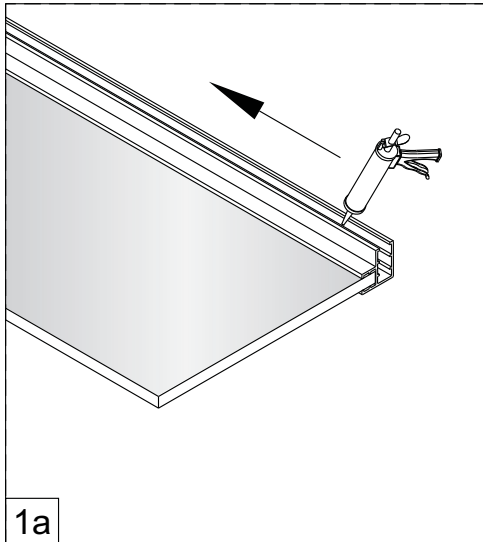


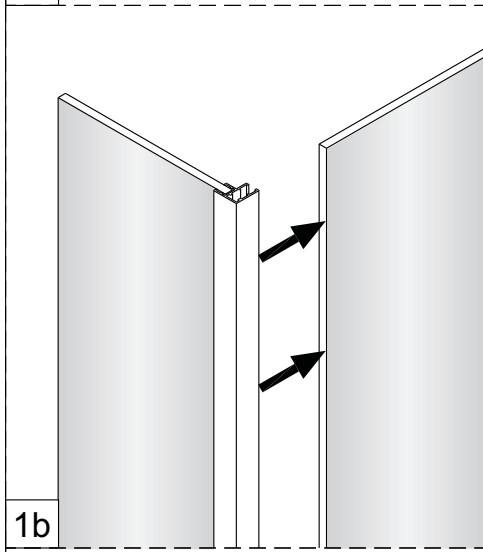
# CAR3GX Montagehandleiding



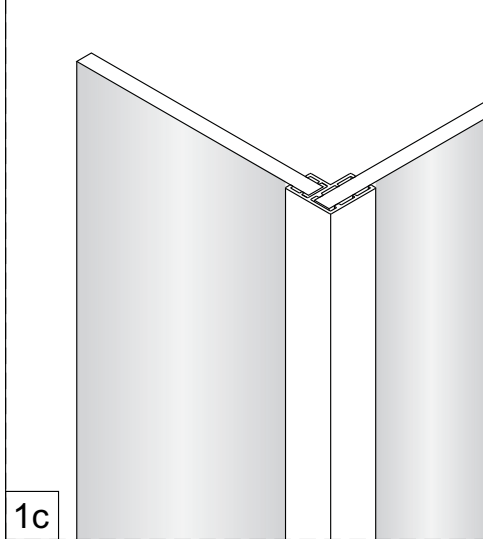




1a



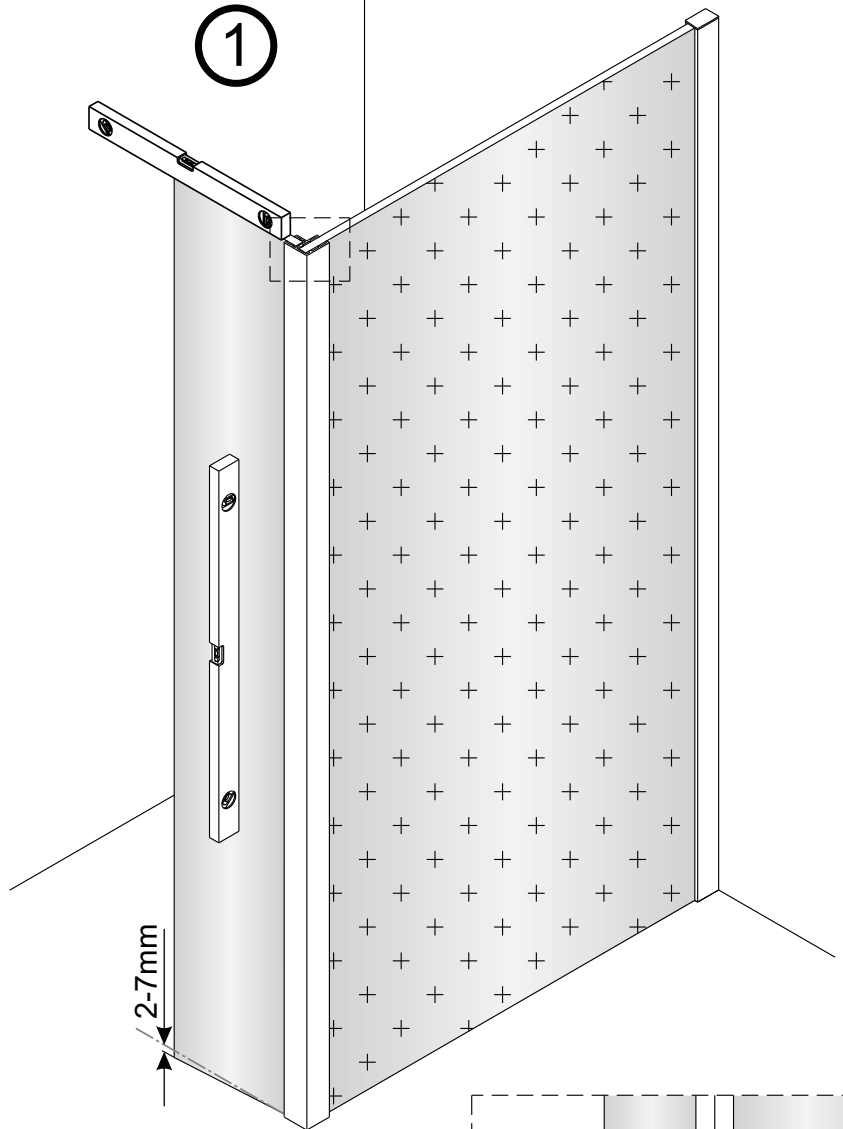
1b



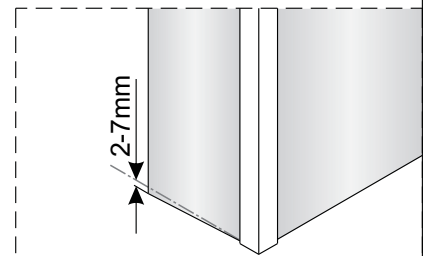
1c



Het glas is aan deze zijde voorzien van Easy Clean behandeling. Plaats deze zijde aan de binnenkant van de douche.

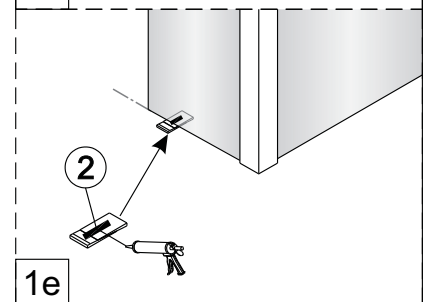


Gebruik de wig om de douchewand waterpas te plaatsen indien het verschil tussen 2 en 7 mm ligt.



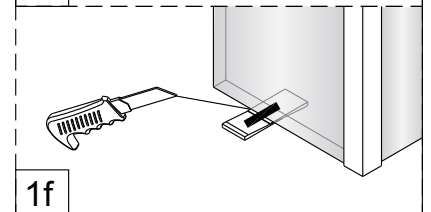
1d

Breng siliconenkit aan op de wiggen en plaats ze onder de douchewand om deze waterpas te monteren.



1e

Snijdt het overbodige materiaal weg.



1f

②

