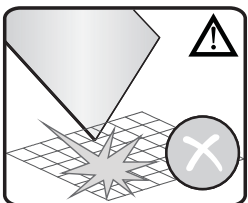
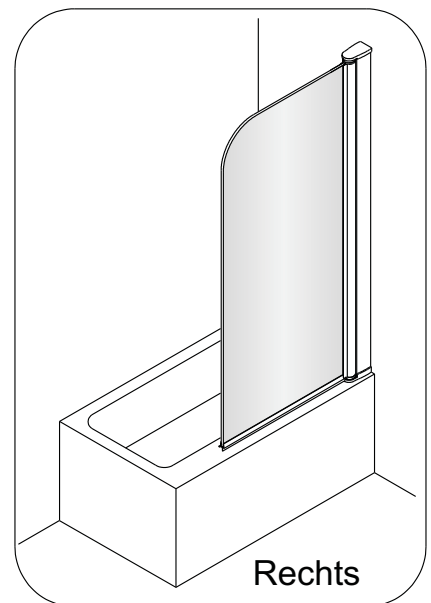
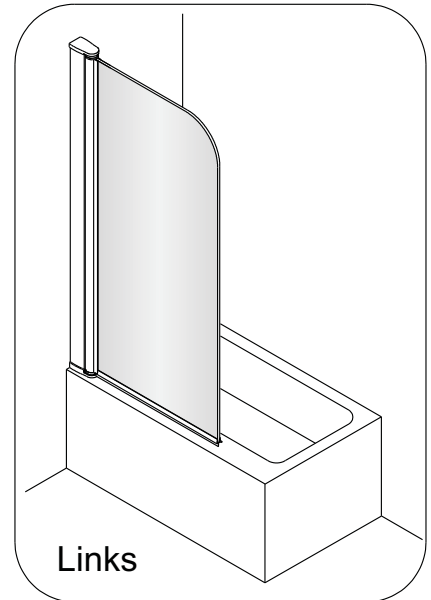
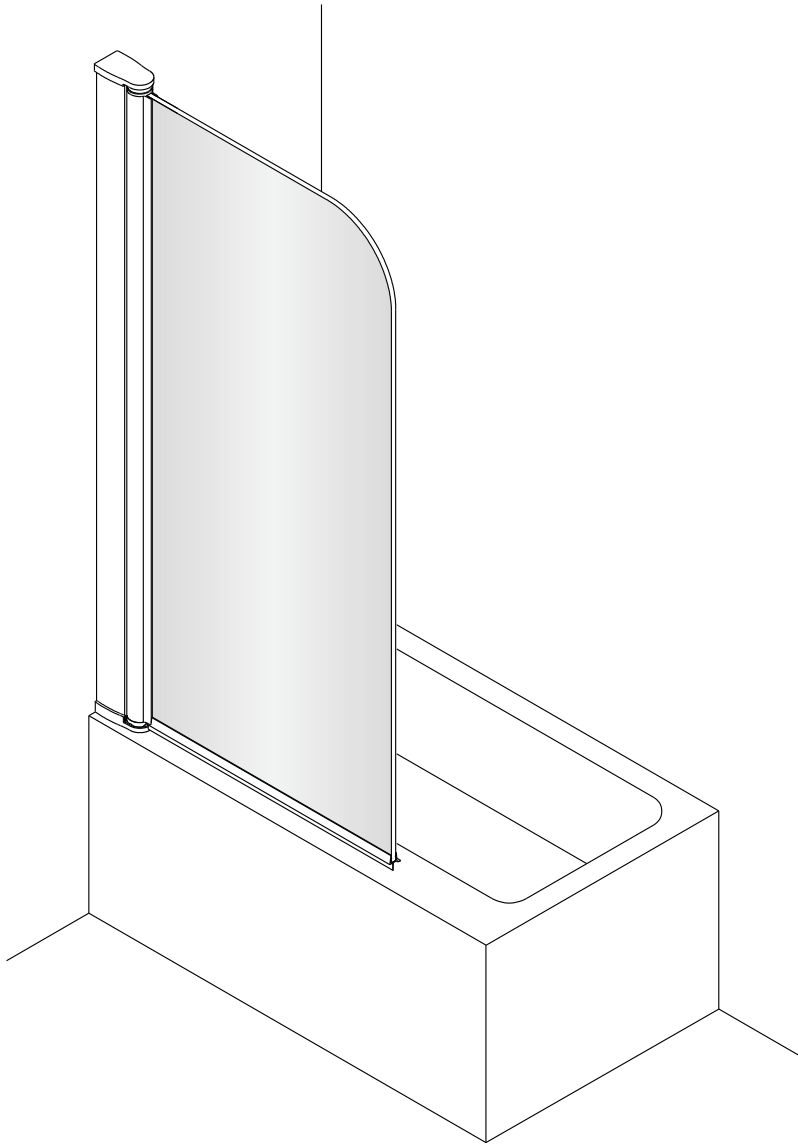
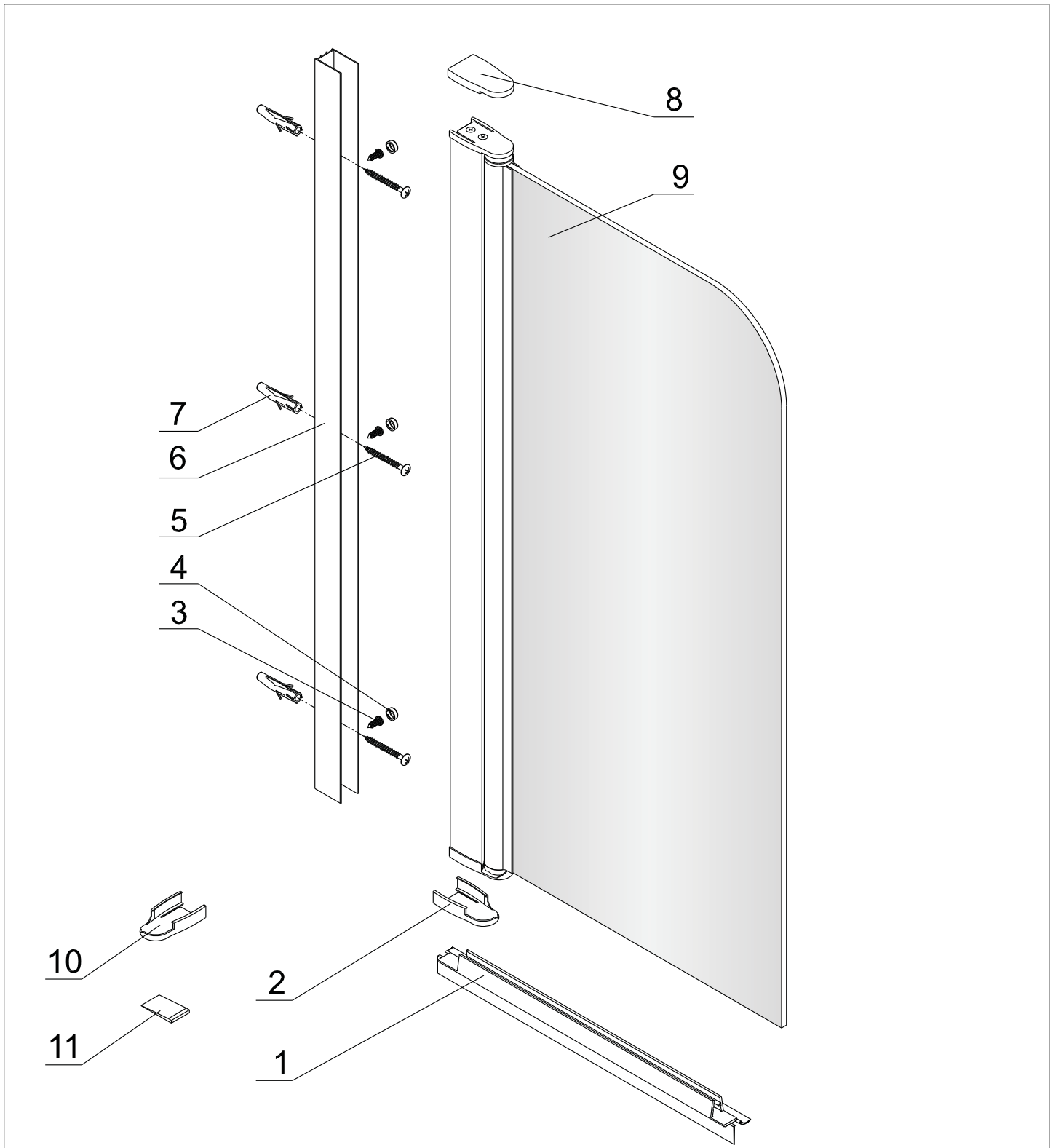


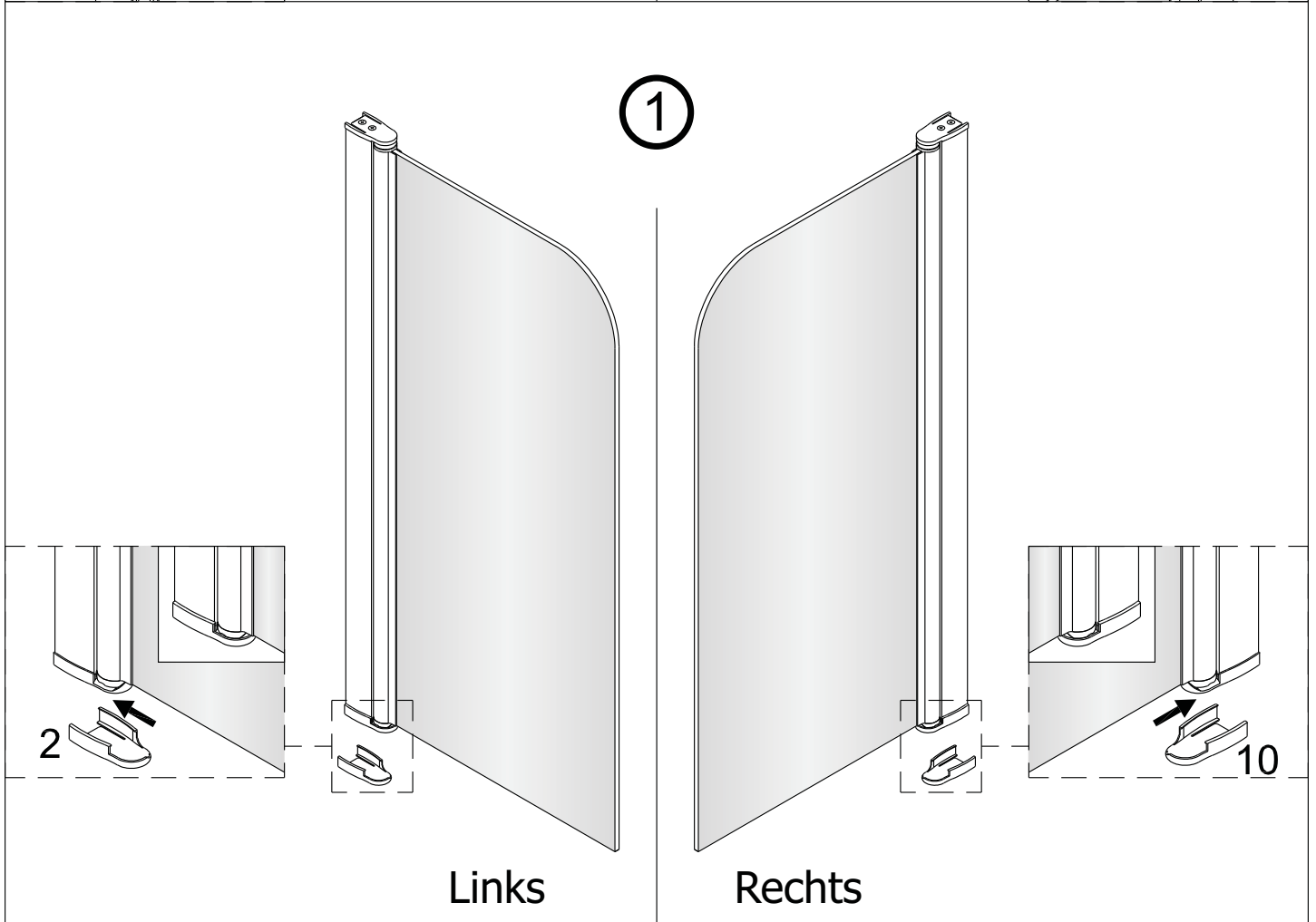
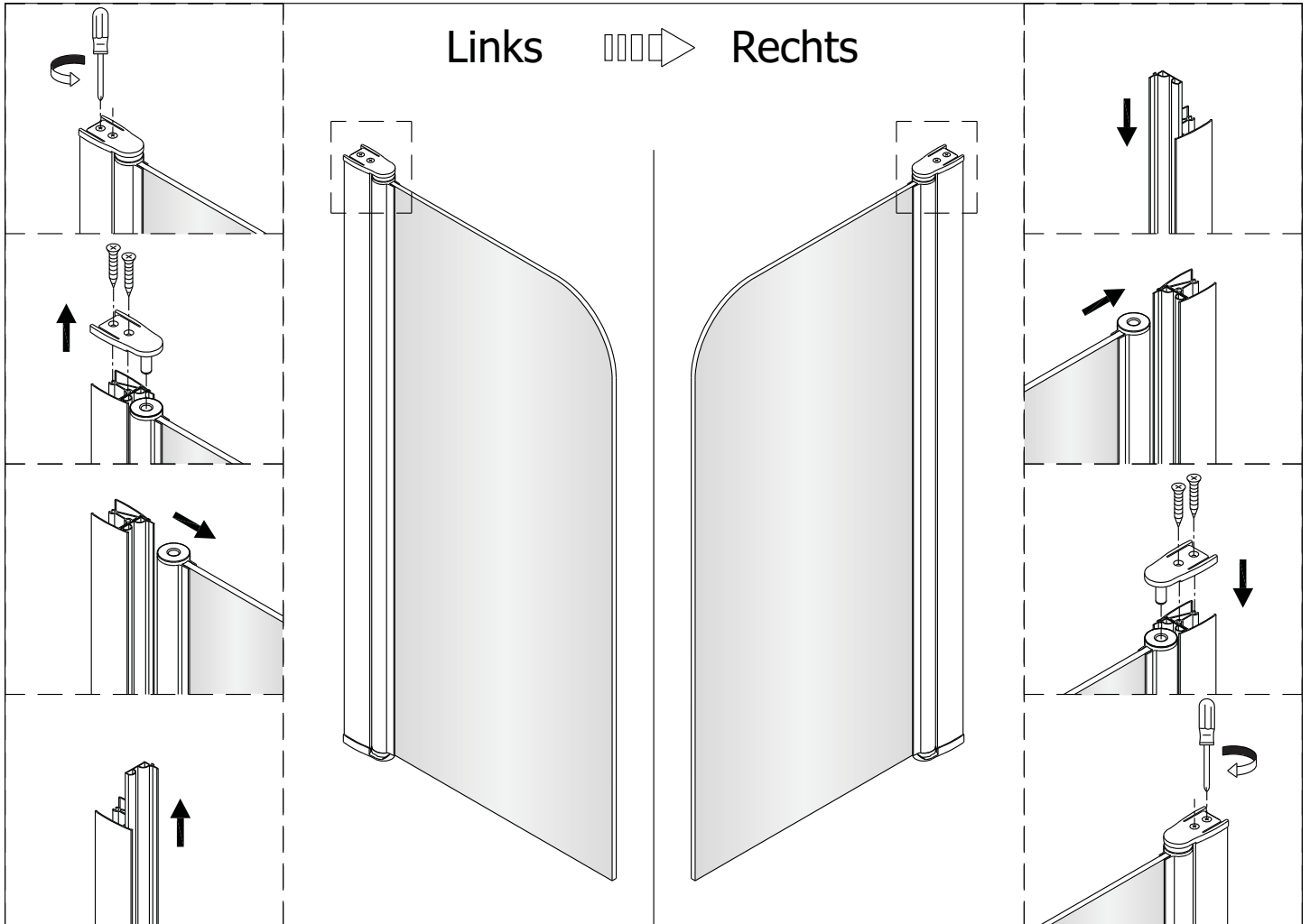
# XHP80G Montagehandleiding

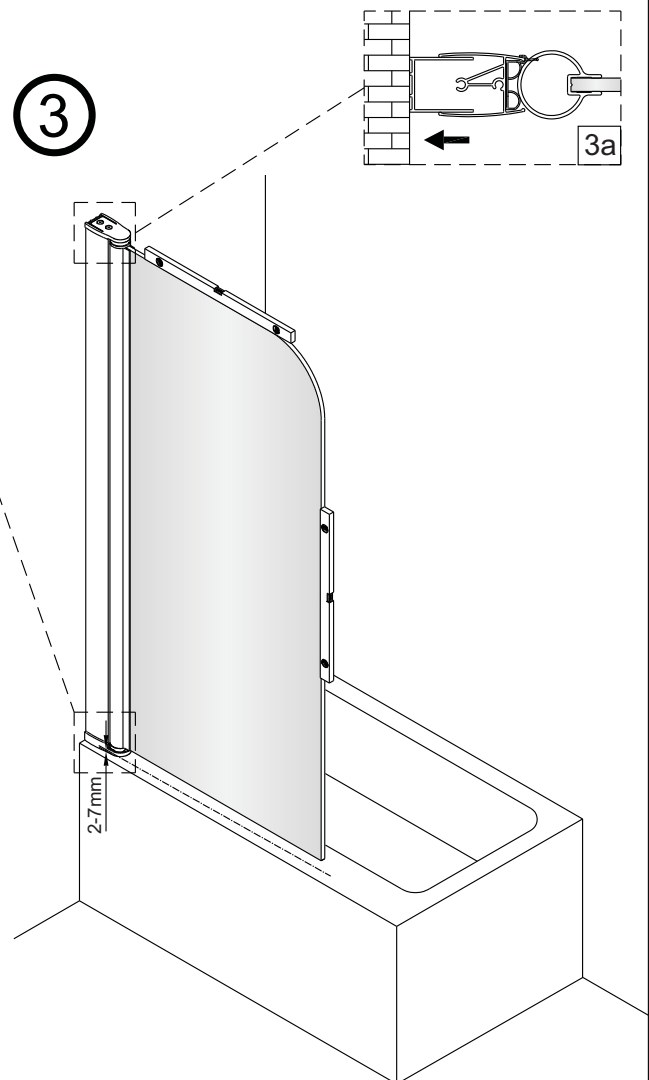
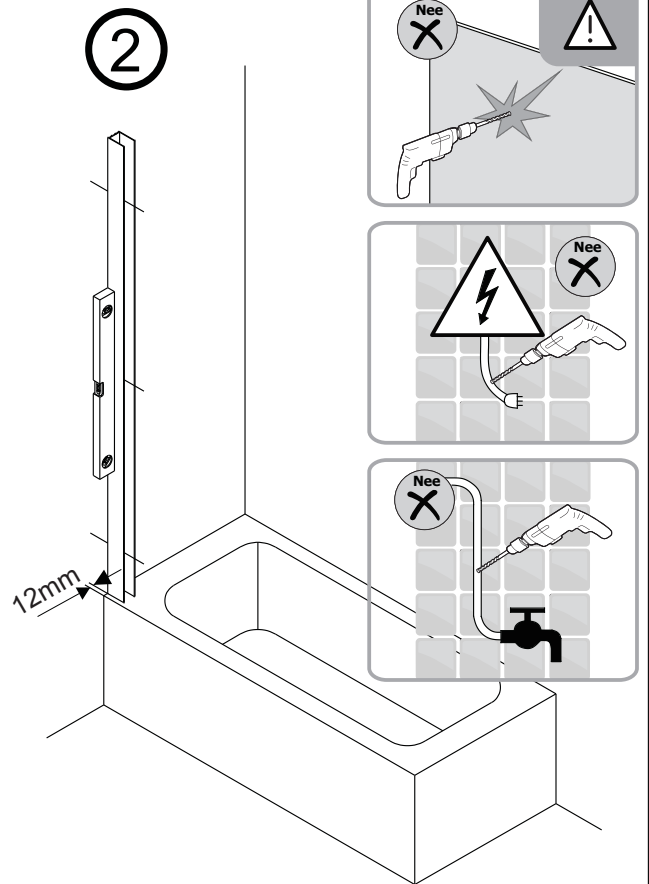
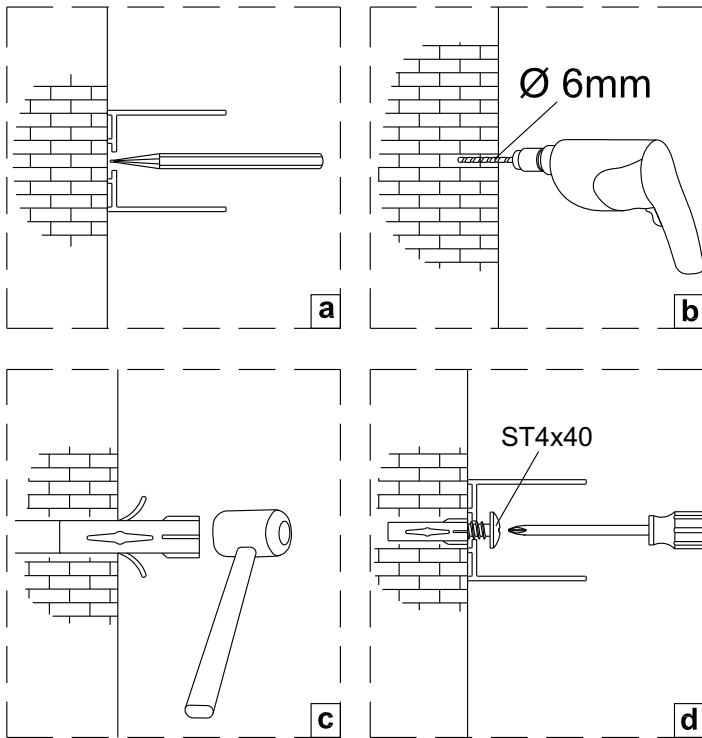


**LET OP!** Gehard veiligheidsglas. Voorzichtig hanteren!  
Zet de glaswand niet op een van de punten,  
want daardoor kan hij breken.

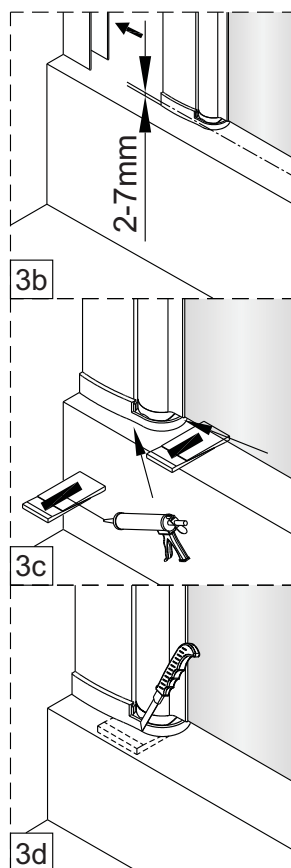


 1 x1	 2 x1	 3 ST3.5x10 x3	 4 x3	 5 ST4x40 x3	 6 x1	 7 x3	 8 x1
 9 x1	 10 x1	 11 x2	   				



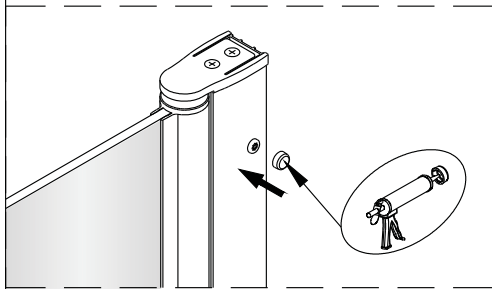
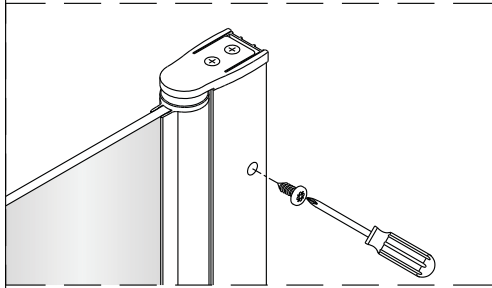
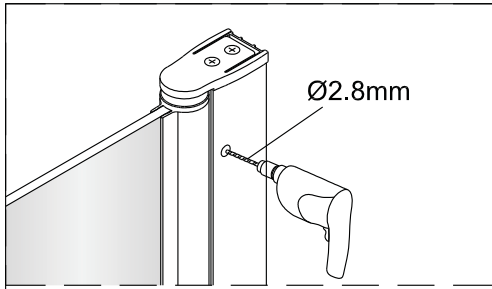


Gebruik de wig om de douchewand waterpas te plaatsen indien het verschil tussen 2 en 7 mm ligt.

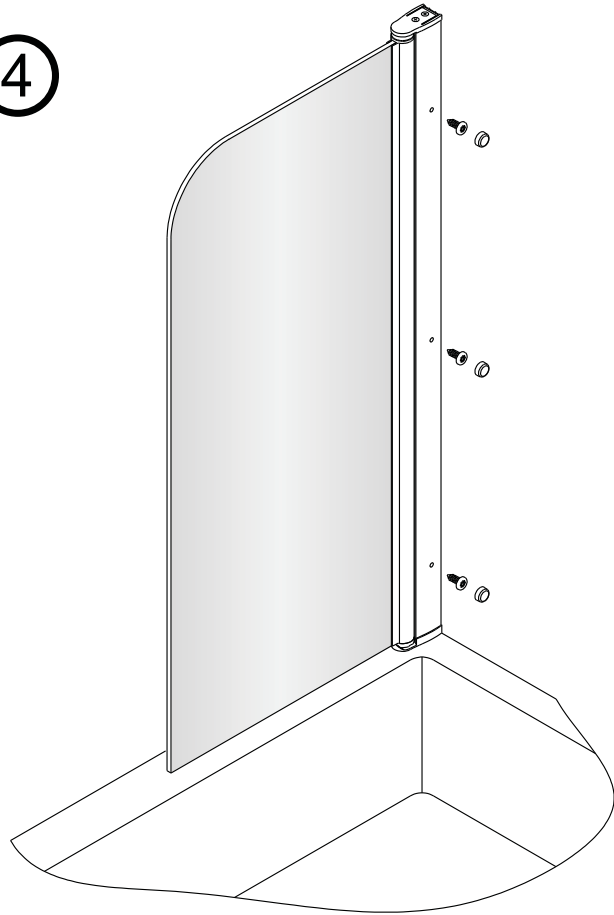


Breng siliconenkit aan op de wiggen en plaats ze onder de douchewand om deze waterpas te monteren.

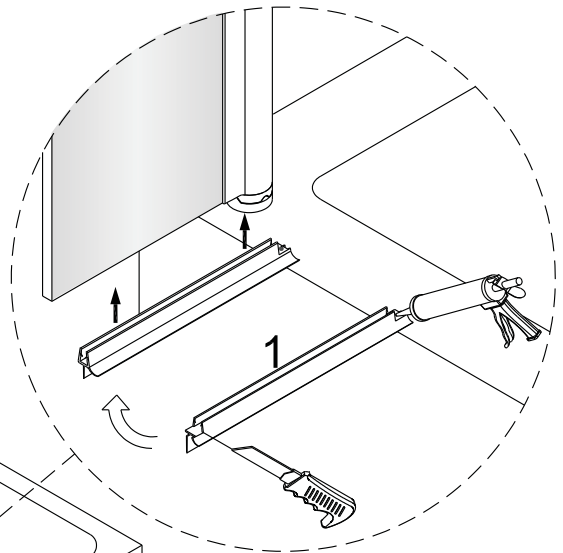
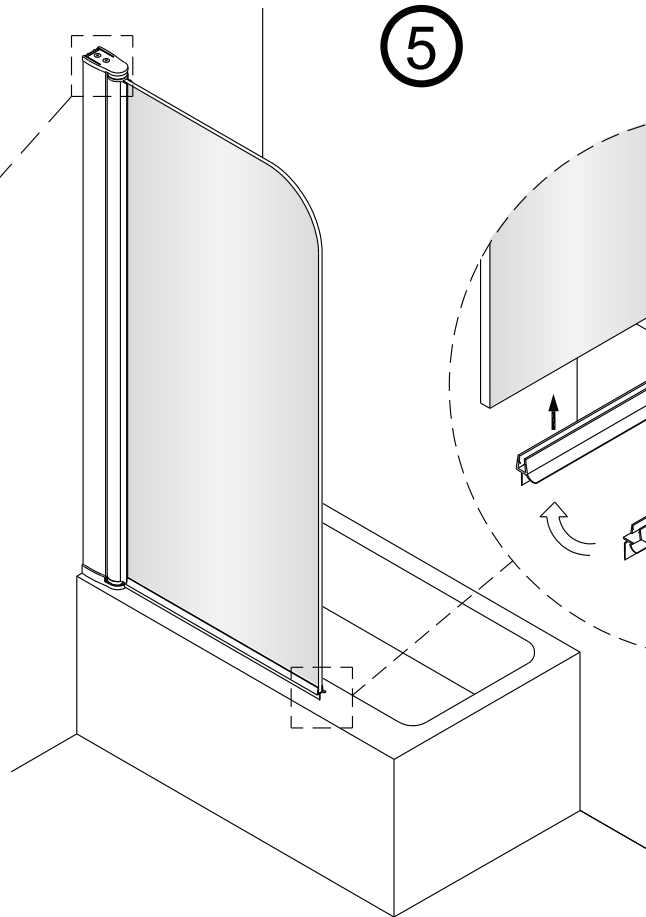
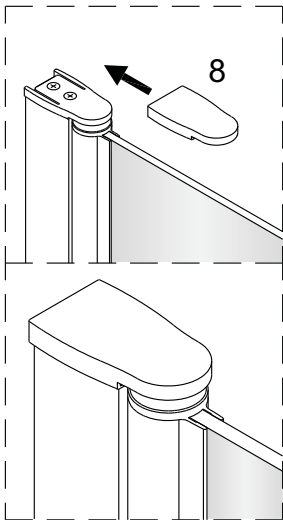
Snijd het overbodige materiaal weg.



4



5



6

