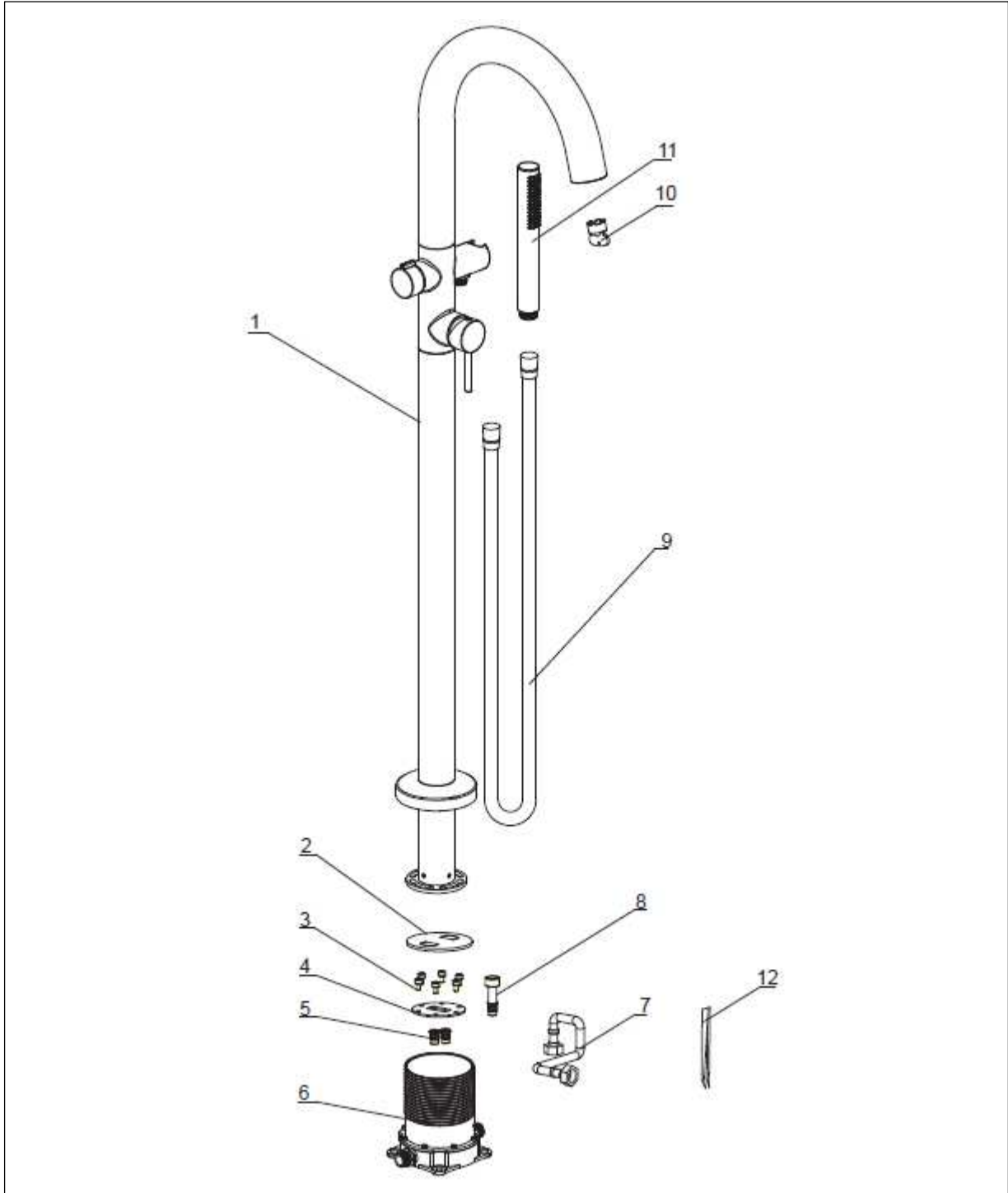


Montagehandleiding: vrijstaande badmengkraan

Installation manual: free standing bath tap



Controleer voor installatie of alle onderdelen aanwezig zijn.
Check if all parts are present before installation.

	Onderdeel	<i>Part</i>	Aantal	<i>Quantity</i>
1	Kraanhuis	<i>Mixer body</i>	1	
2	Plaat	<i>Plate</i>	1	
3	Schroef	<i>Screw</i>	6	
4	Koppelingsplaat	<i>Pressure plate</i>	1	
5	Aansluitschroef	<i>Drain plug</i>	2	
6	Inbouwelement	<i>Box</i>	1	
7	Slang	<i>Hose</i>	1	
8	Verbindingsstuk	<i>Connector</i>	1	
9	Doucheslang	<i>Shower hose</i>	1	
10	Perlator sleutel	<i>Aerator spanner</i>	1	
11	Handdouche	<i>Hand shower</i>	1	
12	Pincet	<i>Tweezers</i>	1	

Technische gegevens

Technical data

Werkdruk <i>Operating pressure</i>	0,1 -0,6 MPa
Aanbevolen werkdruk <i>Recommended operating pressure</i>	0,2 -0,5 MPa
Temperatuur koud water <i>Cold water temperature</i>	4 - 29 °C
Aanbevolen temperatuur <i>Recommended water temperature</i>	55 - 65 °C

Veiligheidsinstructies

Safety instructions

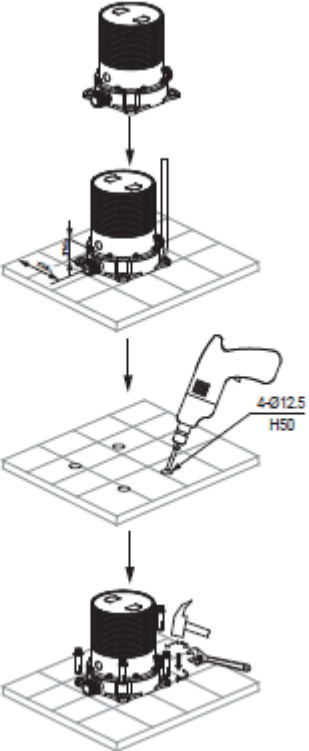
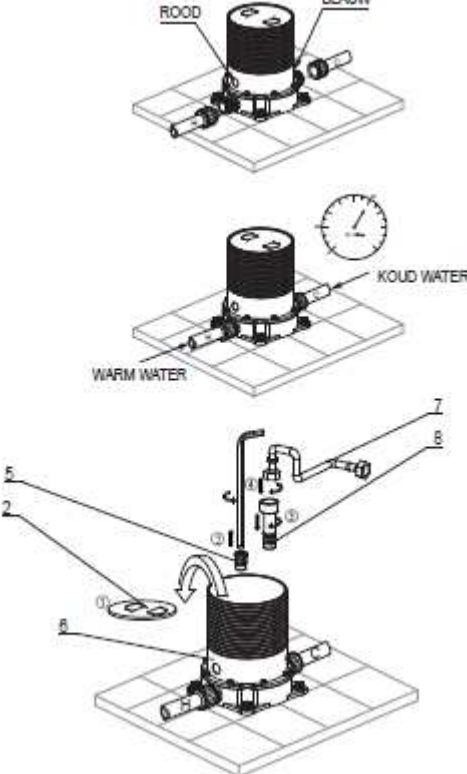
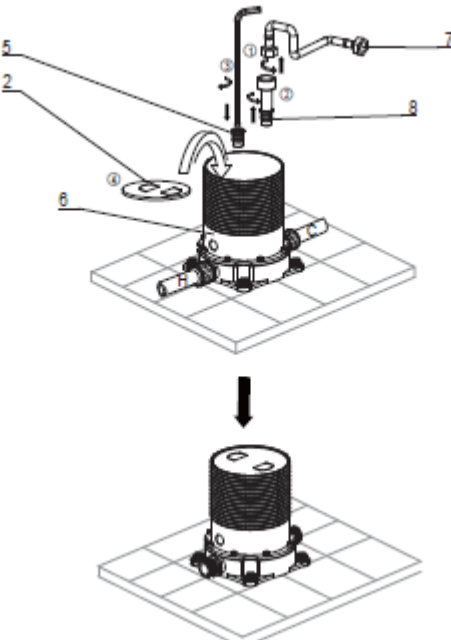
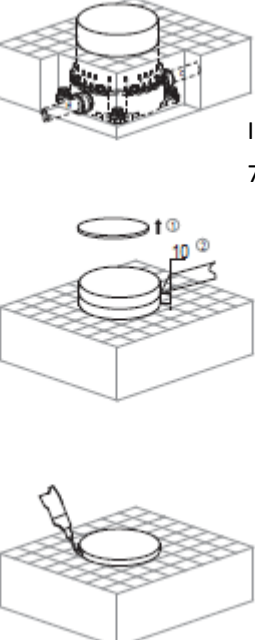
- ① Let op uw eigen veiligheid bij het boren en installeren
Please be careful of your safety while drilling and installing
- ① Controleer of er geen leidingen of kabels liggen op de plaats van het boren
Please ensure there are no hidden service pipes and cables where you intend to drill

Gereedschap

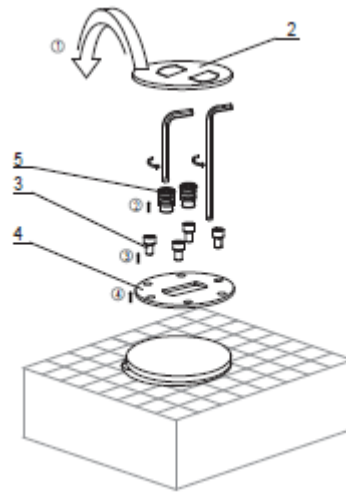
Tools

Steeksleutel, inbussleutel, schroevendraaier, boormachine, veiligheidsbril, potlood, hamer, verstelbare moersleutel, mes, perlator sleutel

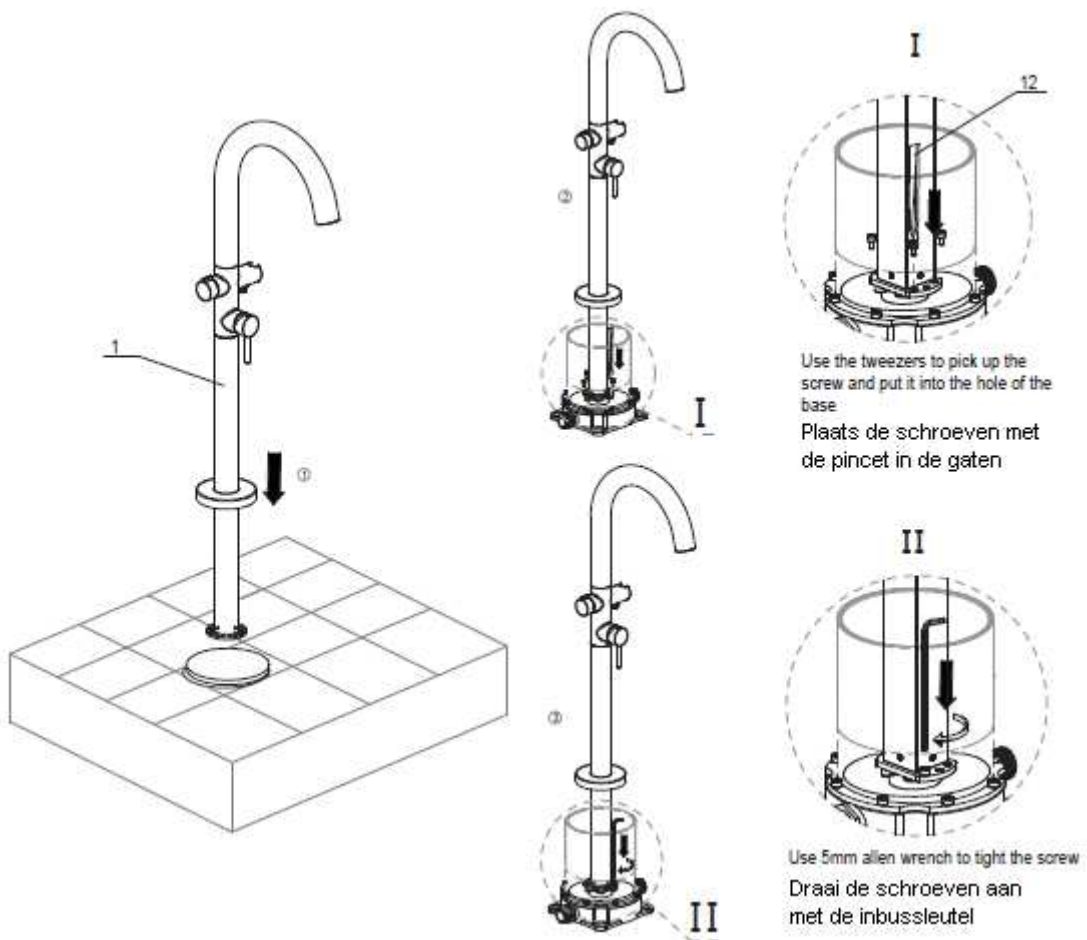
Spanner, inner hexangular spanner, screwdriver, drill, safety glasses, pencil, hammer, adjustable spanner, knife, aerator spanner

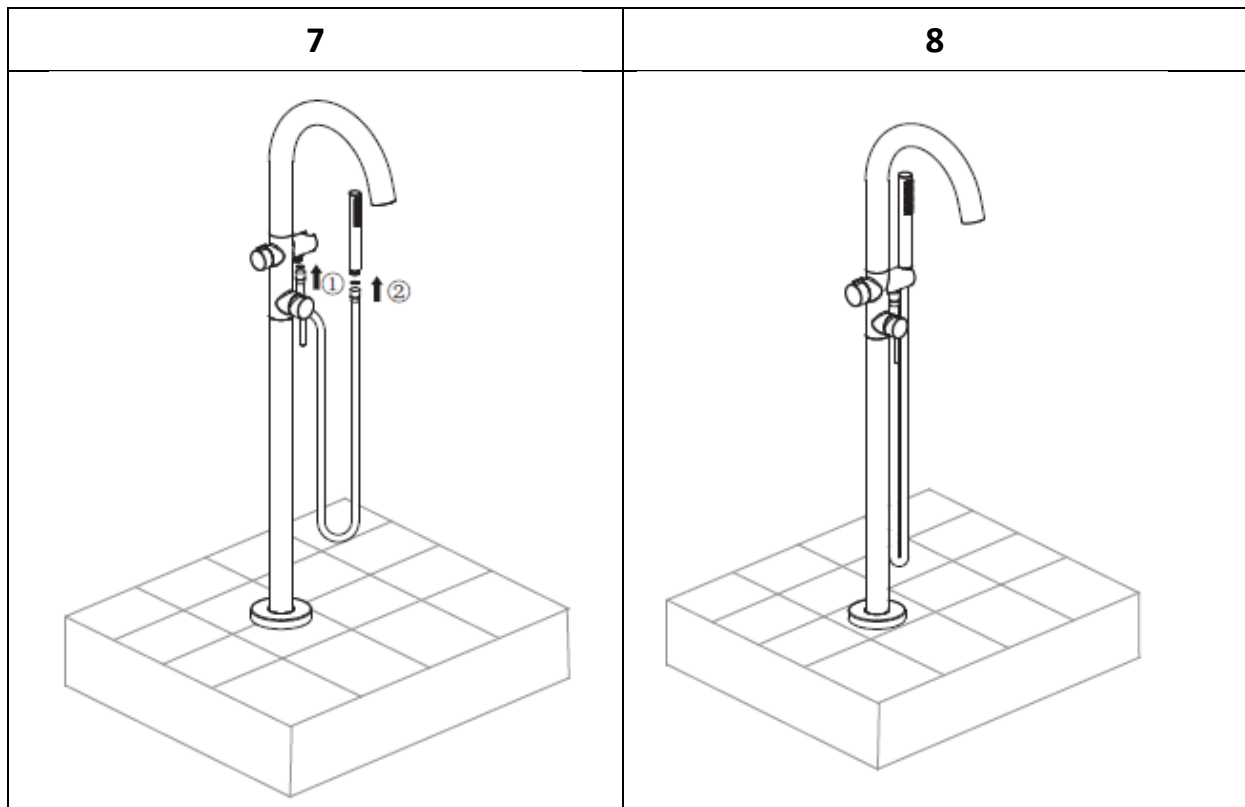
<p style="text-align: center;">1</p> 	<p style="text-align: center;">2</p>  <p>Controleer of het inbouwdeel waterdicht is, voordat de vloer wordt gestort en betegeld. <i>Make sure the box is waterproof before pouring and tiling the floor.</i></p>
<p style="text-align: center;">3</p> 	<p style="text-align: center;">4</p>  <p>Inbouwhoogte 70 - 145mm</p>

5



6





Schoonmaakadvies

Maintenance

- ① Reinig het product met water en een mild vloeibaar schoonmaakmiddel. Neem de kraan af met een schone, droge doek.

Clean the product with water or mild liquid detergent regularly, and wiped dry with soft cotton.

- ① Gebruik geen zure of schurende reinigingsmiddelen.

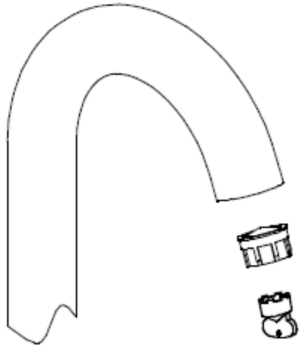
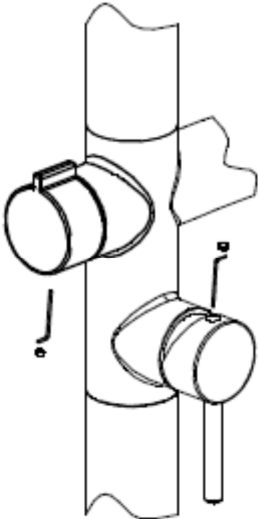
Acid or abrasive detergents are prohibited.

Veelgestelde vragen

Frequently asked questions

	Probleem <i>Problem</i>	Reden <i>Reason-analysis</i>	Oplossing <i>Solution</i>
1	Er komt weinig water uit de kraan <i>Small water yield</i>	Er zit vuil in de perlator <i>Aerator's filter is blocked</i>	Verwijder de uitloop en maak de perlator schoon (zie A) <i>Tear down the aerator shelf and clean the filter (see A)</i>
		De kraan is niet open <i>The angle valve is not opened</i>	Controleer of de kraan open staat <i>Check the angle valve, open or close</i>

		De slang is geblokkeerd <i>Hose is blocked, Small flow rate or lower pressure</i>	Maak de binnenkant van de slang schoon <i>Clear the inside of the hoses Increase the flow rate or pressure</i>
2	Er komt geen water uit de kraan <i>No water flow</i>	De kraan is niet open <i>The angle valve is not opened</i>	Controleer of de kraan open staat <i>Check the angle valve, open or close</i>
3	De doucheslang lekt <i>Water leakage on shower hose</i>	Draai de uitloop aan <i>Set up the aerator loosely</i>	Controleer de uitloop (zie A) <i>Check and set up the aerator again (see A)</i>
4	De greep zit los <i>The handle is loose</i>	De schroef van de greep is los <i>The set screw of the handle is loose</i>	Draai de schroef aan (zie B) <i>Tighten the screw (see B)</i>

A	B
	
Verwijder de perlatorring en maak de perlator schoon <i>Tear down the aerator shelf and clean the filter</i>	Draai de schroeven aan <i>Tighten the screw</i>