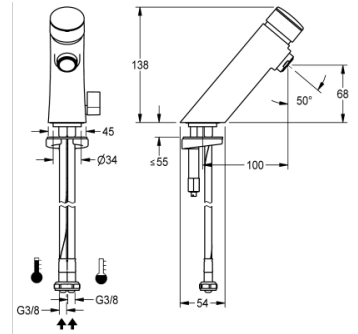


# ZELFSLUITENDE WASTAFELMENGKRAAN

F3SM1001 | 2030034411

PRODUCT GROUP (PG) : **Armaturen** | ARTICLE FAMILY (AF) : **Zelfsluitende kranen** | ARTICLE GROUP (AG) : **F3SM1001 ++** |  
MODEL RANGE : **F3** | LIFECYCLE : **Nieuw**



F3S-Mix Zelfsluitende mengkraan DN 15 voor wastafels. Zelfsluitende patroon, hydraulisch gestuurd, zuigerloze constructie, automatisch sluitend, stromingstijd traploos instelbaar. Voor aansluiting op warm en koud water met behulp van slangen met geïntegreerde terugslagbegrenzers en zeven. Hendel voor temperatuurkeuze met instelbare, tegen doordraaien beveiligde temperatuuraanslag. Behuizing van gepolijst en verchromd messing. Perlator met geïntegreerde debietregelaar 3,0 l/min.

## TECHNISCHE GEGEVENS

bruto gewicht	1.44 kg
netto gewicht	1.35 kg
werkingsprincipe	hydraulisch zelfsluitend
type menging	ja
type montage	op product bevestigd
type kraan	PILLAR-TAB
debiet koud water	0.07 liter per seconde
debiet warm water	0.07 liter per seconde
drukloos	neen
instelbare looptijd	ja
diameter nominaal	DN 15
materiaal montage	messing
maximale looptijd	20 Seconden
minimum dynamische druk	1.00 Bar
minimale looptijd	5 Seconden
lengte uitloop	100.00 mm
debiet bij 3 bar	0.05 liter per seconde

# ZELFSLUITENDE WASTAFELMENGKRAAN

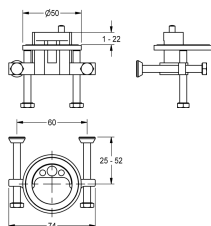
F3SM1001 | 2030034411

PRODUCT GROUP (PG) : **Armaturen** | ARTICLE FAMILY (AF) : **Zelfsluitende kranen** | ARTICLE GROUP (AG) : **F3SM1001 ++** |  
MODEL RANGE : **F3** | LIFECYCLE : **Nieuw**

---

## ACCESSOIRES

---



---

## DOORDRAAI BEVEILIGING

---

2030035383

---