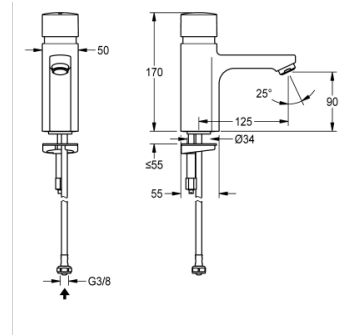


ZELFSLUITENDE WASTAFELKRAAN

F5SV1002 | 2030039426

PRODUCT GROUP (PG) : **Armaturen** | ARTICLE FAMILY (AF) : **Zelfsluitende kranen** | ARTICLE GROUP (AG) : **F5SV1001 ++** |
MODEL RANGE : **F5** | LIFECYCLE : **Nieuw**



F5S Zelfsluitende staande kraan DN 15 voor wastafels. Zelfsluitende FRAMIC-patroon, hydraulisch gestuurd, onderhoudsarm en stagnatievrij, met keramische schijftechniek, automatisch sluitend, onafhankelijk van de stromingsdruk dankzij de constructie met gescheiden kamers. Stromingstijd traploos instelbaar. Voor aansluiting op voorgemengd warm of koud water met behulp van slang inclusief zeefafdichting. Volledig uitgevoerd in metaal, gepolijst en verchromd messing. Perlator met geïntegreerde debietregelaar 3,0 l/min.

TECHNISCHE GEGEVENS

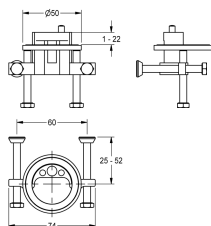
bruto gewicht	0.00 kg
netto gewicht	0.00 kg
werkingsprincipe	hydraulisch zelfsluitend
type menging	neen
type montage	op product bevestigd
type kraan	PILLAR-TAB
debiet bij 3 bar	0.05 liter per seconde
debiet koud water	0.15 liter per seconde
drukloos	neen
instelbare looptijd	ja
diameter nominaal	DN 15
materiaal montage	messing
maximale looptijd	60 Seconden
minimum dynamische druk	0.50 Bar
minimale looptijd	5 Seconden
veiligheidsuitschakeling	neen
geluidsisolatie	neen
lengte uitloop	125.00 mm
oppervlaktebehandeling	verchromd
thermische desinfectie	neen

ZELFSLUITENDE WASTAFELKRAAN

F5SV1002 | 2030039426

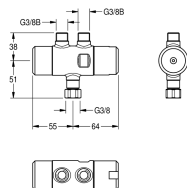
PRODUCT GROUP (PG) : **Armaturen** | ARTICLE FAMILY (AF) : **Zelfsluitende kranen** | ARTICLE GROUP (AG) : **F5SV1001 ++** |
MODEL RANGE : **F5** | LIFECYCLE : **Nieuw**

ACCESSOIRES



DOORDRAAIBEVEILIGING

2030035383



THERMOSTAAT

2030012758
