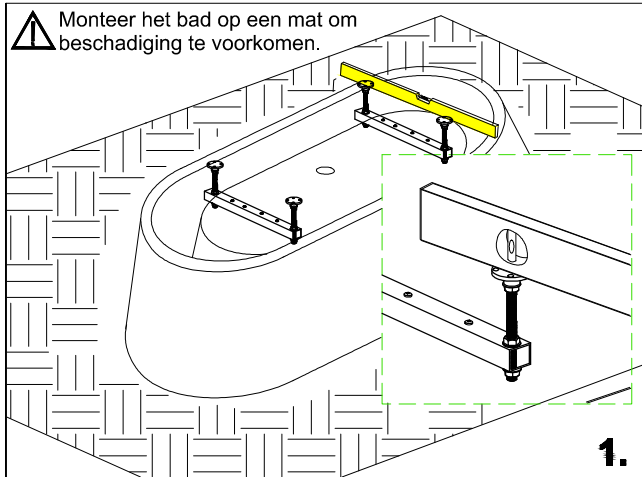
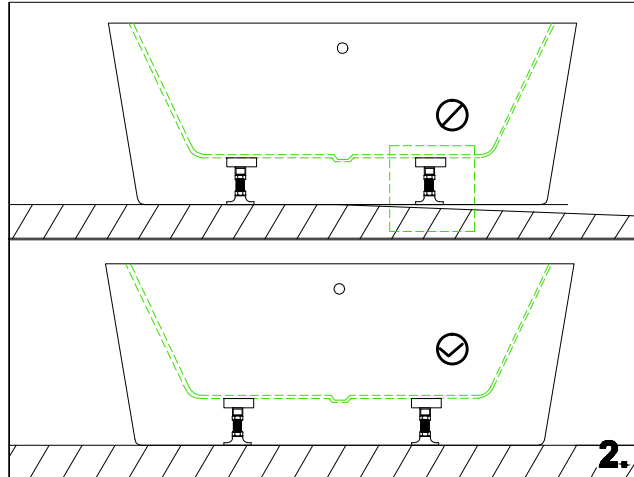


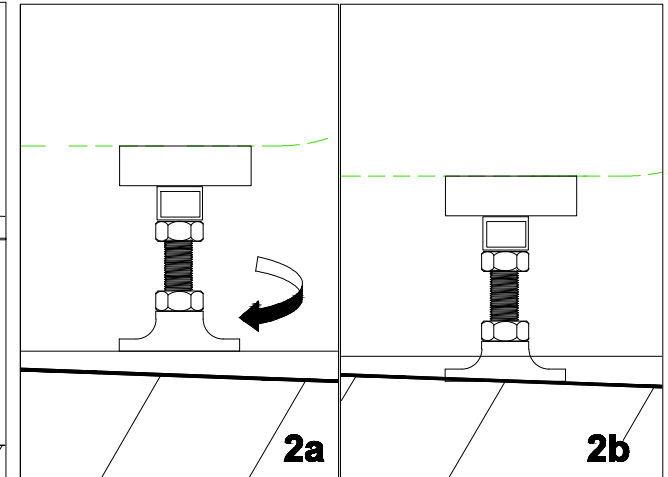
VRIJSTAAND BAD-Montage handleiding



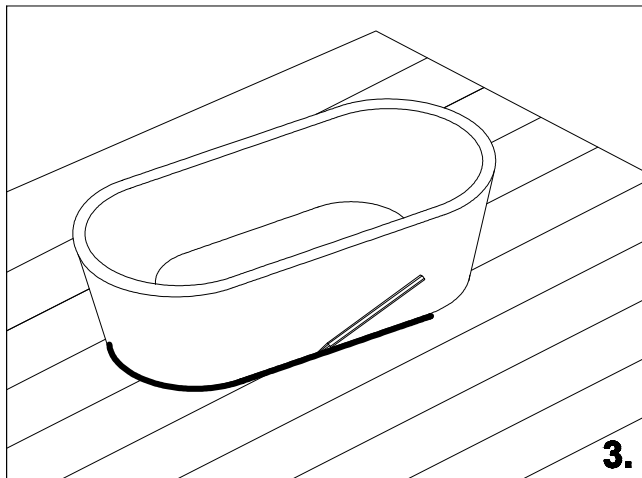
- Zorg ervoor dat de stelvoetjes afgesteld zijn in lijn met de onderzijde van het bad.



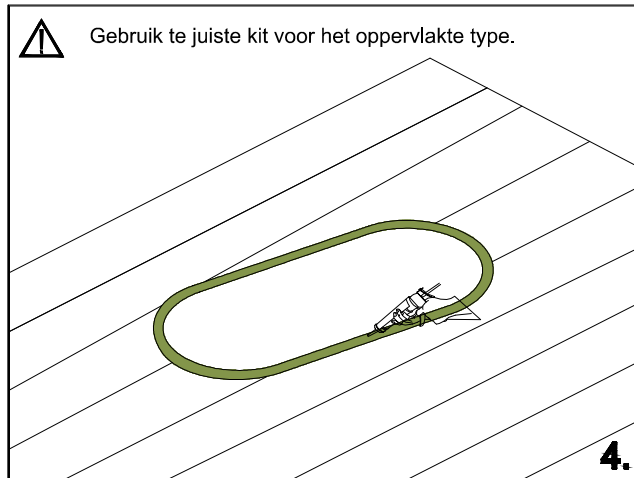
- Zorg ervoor dat het bad waterpas staat; stel indien nodig de stelvoetjes bij.



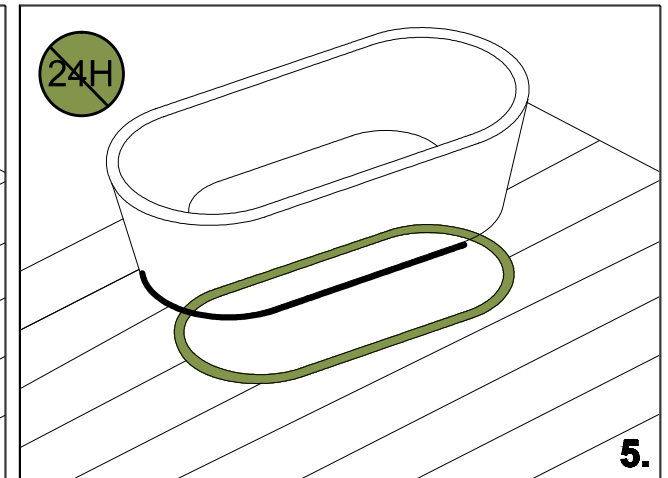
- Plaats de afvoer in de juiste positie alvorens te beginnen met stap 3.



- Teken de omtrek van het bad af op de vloer.



- Breng een dikke lijn silicone kit aan binnen de uitgezette lijn.



- Plaats het bad in de juiste positie.

Deze handleiding geeft geen details aan voor het toepassen van de waste aansluiting en montage. De uiteindelijke beslissing hier over dient genomen te worden door een gekwalificeerd persoon.

VRIJSTAAND BAD-Montage handleiding

Voorstel voor montage van bad. Andere mogelijkheden zijn afhankelijk van de manier van installatie. Let hier vooral op de verwerking van de flexibele aansluiting van de sifon. Deze kan zorg dragen voor het waterslot.

