

---

<b>Montageanleitung</b>	Badewanne mit angeformter Acrylverkleidung (Ecke, Vorwand)
<b>Mounting instructions</b>	Bathtub with moulded acrylic panel (corner, back-to-wall)
<b>Notice de montage</b>	Baignoire avec habillage acrylique moulé (coin, contre-cloison)
<b>Montagehandleiding</b>	Bad met aangepoten acrylbekleding (hoek, voorwand)
<b>Instrucciones de montaje</b>	Bañera con faldón acrílico moldeado (esquina, antepared)
<b>Istruzioni di montaggio</b>	Vasca da bagno con rivestimento acrilico adattato (angolare, da appoggio a parete)
<b>Instruções de montagem</b>	Banheira com revestimento de acrílico modelado (de canto, de parede)
<b>Monteringsvejledning</b>	Badekar med tilpasset acrylforklædning (hjørne, back-to-wall)
<b>Asennusohje</b>	Kylpyamme, jossa muotoiltu akryylipaneeli (nurkka, suora seinää vasten)
<b>Monteringsanvisning</b>	Badekar med formtilpasset akrylinnkledning (hjørne, frontvegg)
<b>Monteringsanvisning</b>	Badkar med panel av akryl i ett stycke (hörn, baksida mot vägg)
<b>Paigaldusjuhend</b>	Vormitud akrüülpaneeliga vann (nurk, seinä ette paigaldus)
<b>Instrukcja montażu</b>	Wanna kąpielowa z ukształtowaną obudową akrylową (narożna, przyścienna)
<b>Инструкция по монтажу</b>	Ванна с наклеенной акриловой облицовкой (угловая, у стены)
<b>Montážní návod</b>	Vana s tvarovaným akrylovým krytem (do rohu, předstěnová verze)
<b>Návod na montáž</b>	Sprchová vaňa so zástenou (roh, predná stena)
<b>Szerelési útmutató</b>	Fürdőkáád formázott akril borítással (sarok, fal előtt állóváltozat)
<b>Upute za montažu</b>	Kada s oblikovanim plaštom od akrila (kut, prednja stjenka)
<b>Instrucțiuni de montaj</b>	Cadă cu mască acrilică turnată (colț, pe perete)
<b>Navodila za montažo</b>	Kopalna kad z oblikovano akrilno oblogo (kotna, predstena)
<b>Ръководство за монтаж</b>	Вана за баня с акрилна облицовка (вградена в ъгъл, зад частична стена)
<b>Montāžas instrukcija</b>	Vanna ar atbilstošas formas akrila apšuvumu (stūris, sienas variants)
<b>Montavimo instrukcija</b>	Vonia su priderintos formos akrilo sienelėmis (statyti į kampą, viena puse prie sienos)
<b>Montaj kılavuzu</b>	Kalıp şeklinde akrilik panelli küvet (köşe, duvara tam dayalı)
安装说明书	帶模制亚克力面板的浴缸 ( 角落、壁面 )
설치 설명서	욕조 및 아크릴 성형 패널(코너, 벽면)
設置説明書	成形アクリルパネル付きバスタブ (コーナー、壁面)
دليل التركيب	بانيو مستقل مغطى بكسوة أكريل مشكلة (للتركيب في ركن، ملاصق للحائط)

---

**Happy D.2**

# 700316

# 700317

# 700318

**P3 Comforts**

# 700379

# 700380

# 700381



Wichtige Hinweise	4
Important information	5
Remarques importantes	6
Belangrijke aanwijzingen	7
Información importante	8
Indicazioni importanti	9
Indicações importantes	10
Vigtige henvisninger	11
Tärkeä ohje	12
Viktig informasjon	13
Viktig information	14
Olulised nõuanded	15
Ważne informacje	16
Важные замечания	17
Důležité pokyny	18
Dôležité upozornenia	19
Fontos tudnivalók	20
Važne napomene	21
Indicații importante	22
Pomembni napotki	23
Важни указания	24
Svarīgi norādījumi	25
Svarbūs nurodymai	26
Önemli bilgiler	27
重要说明	28
주의 사항	29
重要注意事項	30
ملاحظات هامة	31



Montage, Installation, Montage, Montage, Montaje, Montaggio, Montagem, Montering, Asennus, Montering, Montering, Paigaldus, Montaż, Монтаж, Montáž, Montáž, Szerelés, Montaža, Instalarea, Montaža, Монтаж, Montáža, Montavimas, Montaj, 安装, 설치, 設置, التركيب	32
--	----



## Belangrijke aanwijzingen

### Betreffende deze montagehandleiding

Deze montagehandleiding is een onderdeel van het Duravitbad en moet vóór de montage zorgvuldig worden doorgelezen.

### Uitleg van de signaalwoorden en symbolen

**AANWIJZING!** Ter voorkoming van materiële schade



Verwijzing naar **montageaanwijzing** in dit hoofdstuk



Visuele controle noodzakelijk (bijv. i.v.m. krassen)



Indicatie van de tijdsduur (bijv. 10 minuten)



Er moet een dichtheidscontrole worden uitgevoerd

### Doelgroep en kwalificatie

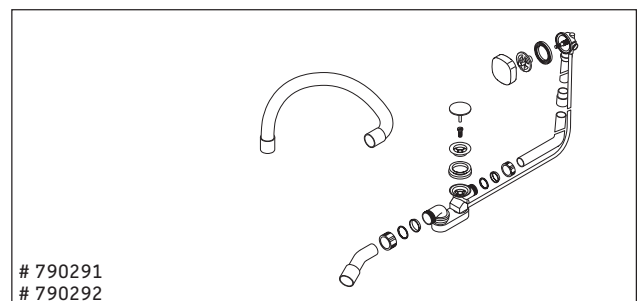
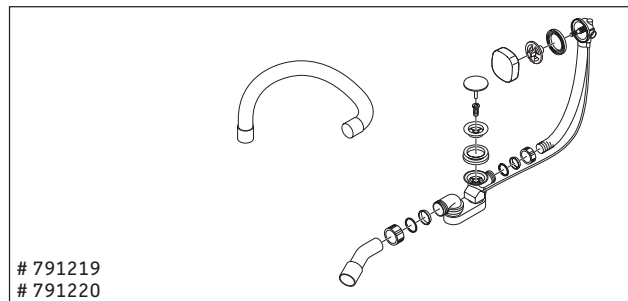
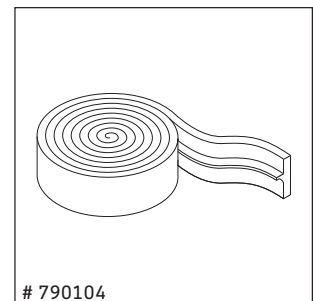
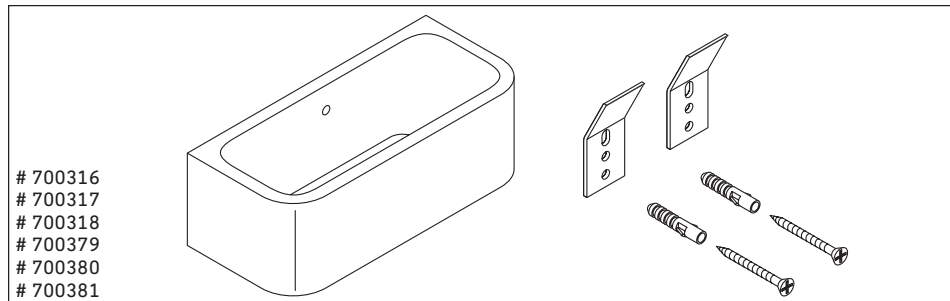
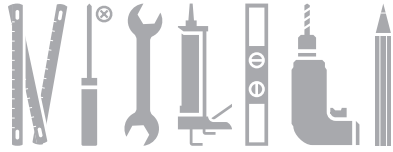
Het bad mag uitsluitend door een erkend installatiebedrijf worden gemonteerd.

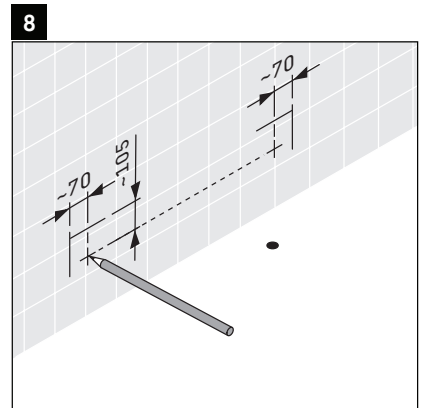
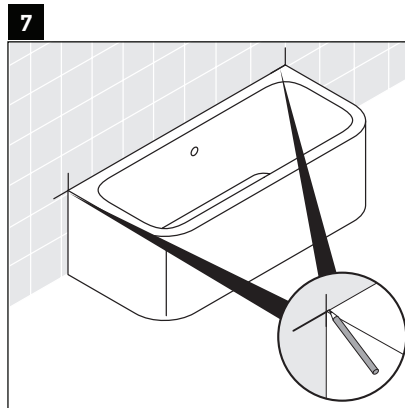
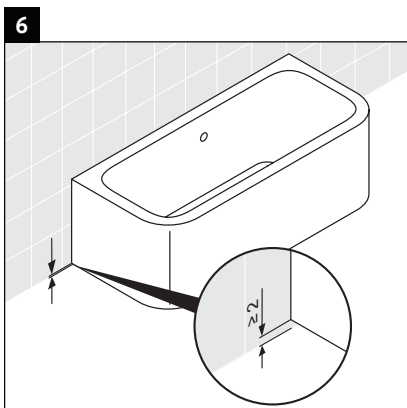
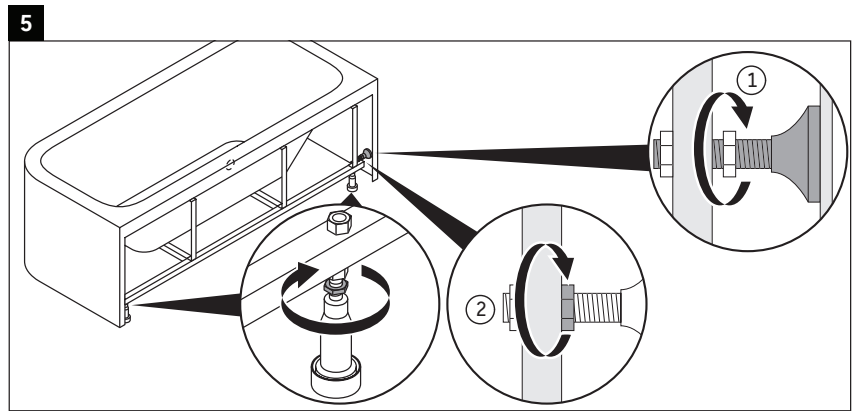
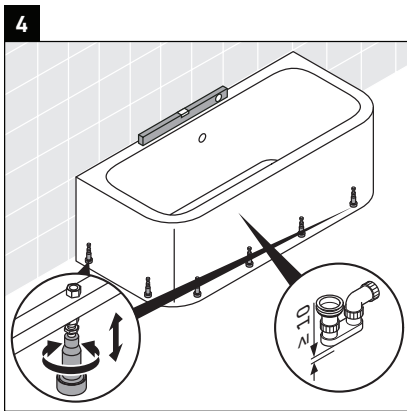
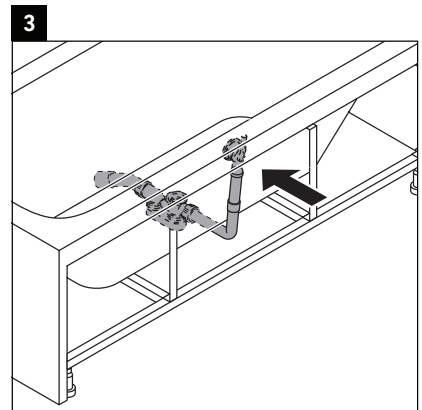
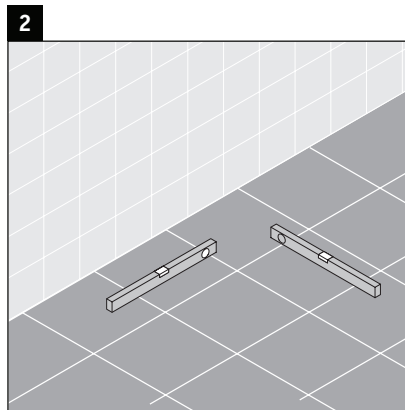
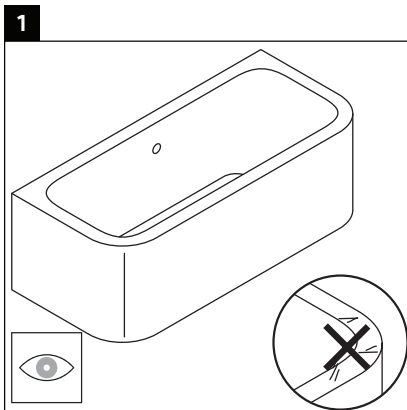
### AANWIJZING!

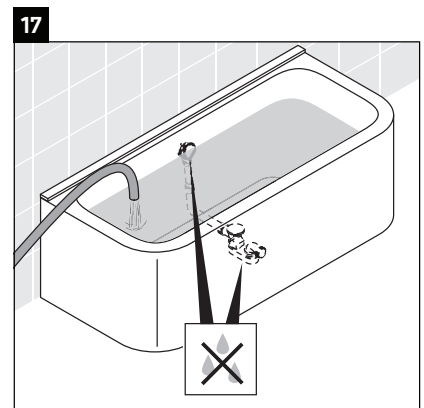
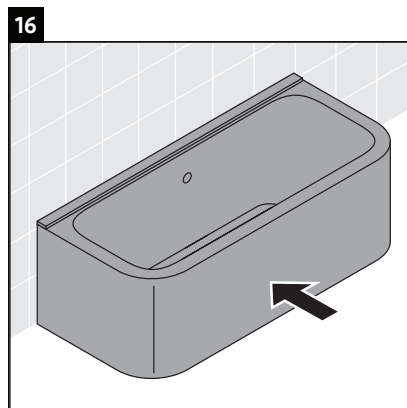
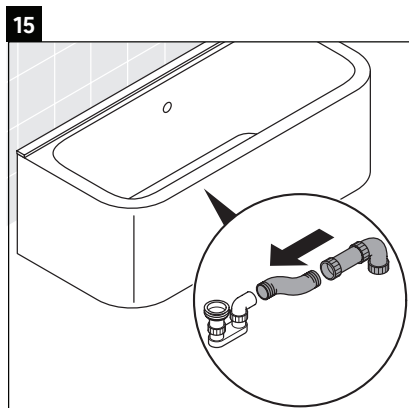
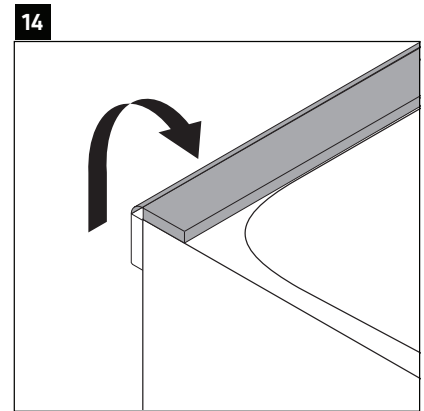
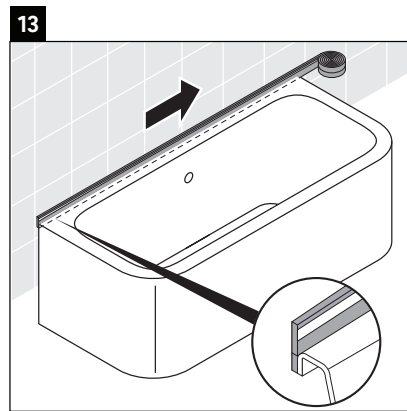
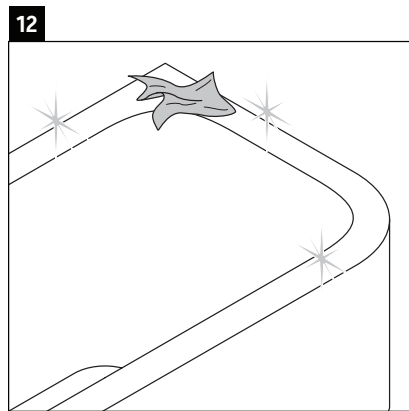
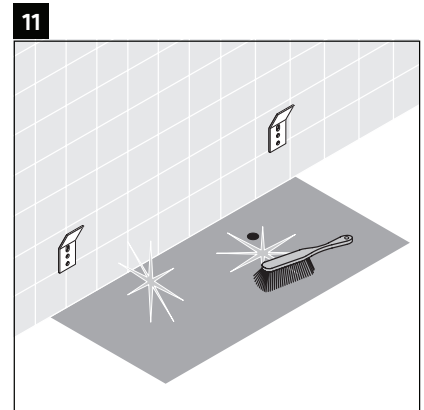
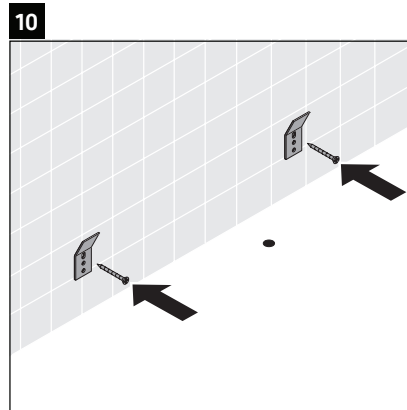
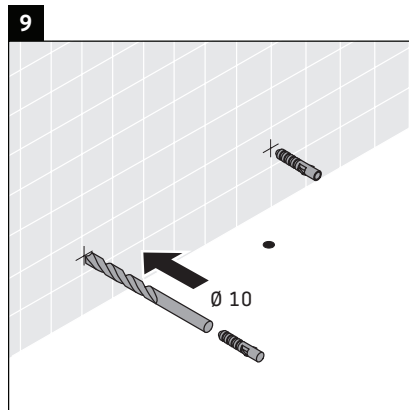
De installatievoorschriften van de lokale nutsbedrijven alsmede de voor het betreffende land geldende normen moeten volledig in acht worden genomen.

### Montageaanwijzingen

Voor de montage op de gegevensbladen letten. Deze kunt u op internet downloaden van [www.duravit.com](http://www.duravit.com).

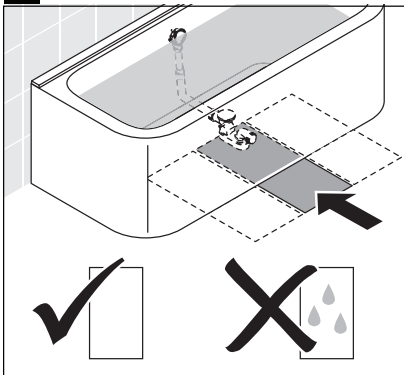




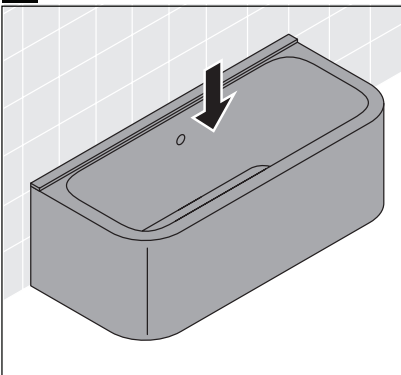




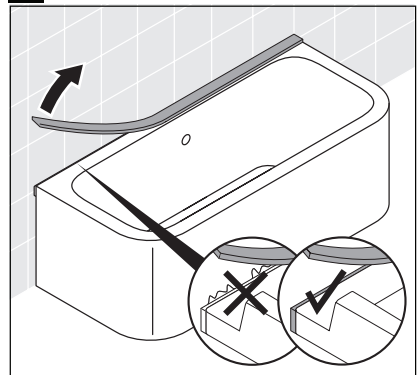
18



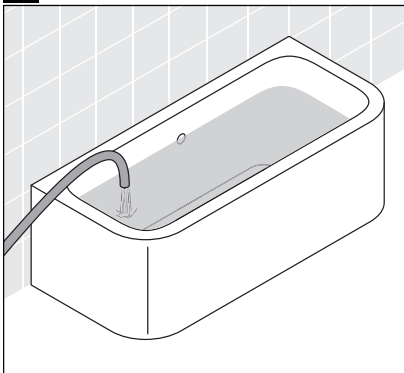
19



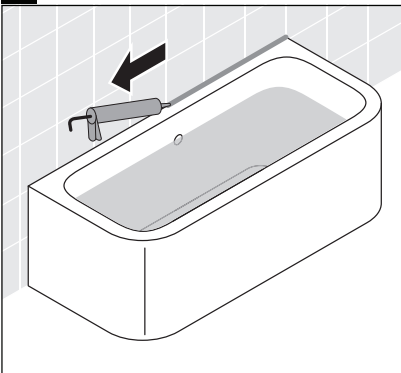
20



21



22



23

