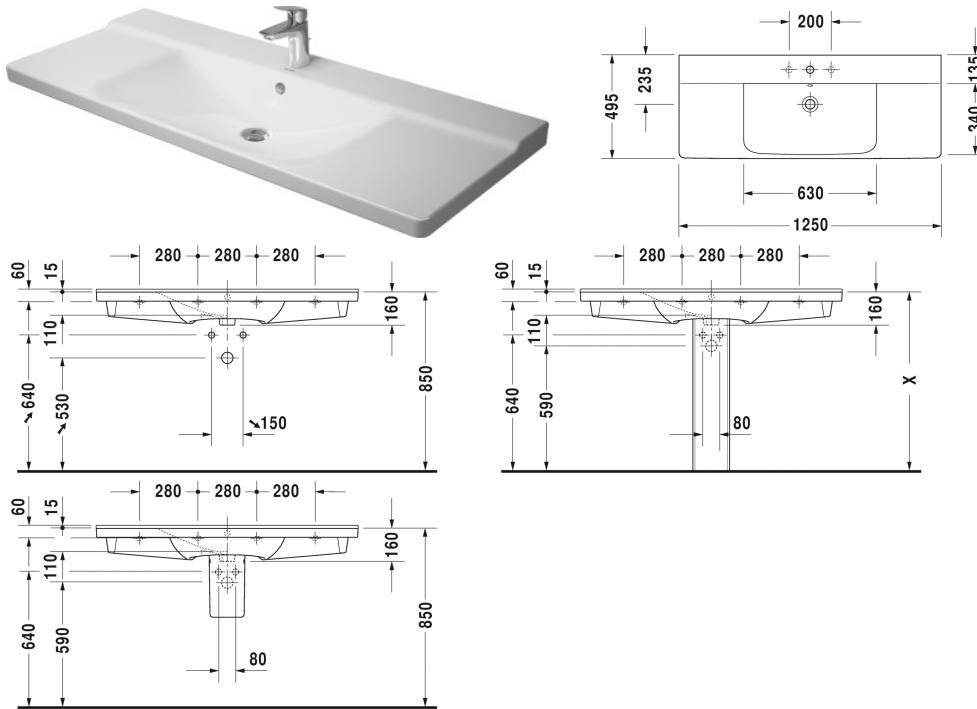


Wastafel, meubelwastafel # 2332120000 / 2332120030 / 2332120060

| < 1250 mm > |



| Wastafel, meubelwastafel | Afmetingen | Gewicht | Bestelnummer |
|--|---------------|-----------|--------------|
| met overloop, met kraanvlak, incl. overloopclip chroom, 1250 mm | | | |
| Kleuren | | | |
| 00 Wit | | | |
| Variante | | | |
| ● | 1250 x 495 mm | 33,900 kg | 2332120000 |
| ●●● | 1250 x 495 mm | 33,900 kg | 2332120030 |
| ⊗ | 1250 x 495 mm | 33,900 kg | 2332120060 |
| Sanitair keramiek met de speciale WonderGliss behandeling blijft langer glanzend schoon en aantrekkelijk. Als u een artikel in WonderGliss bestelt, dient u een "1" toe te voegen aan het modelnummer als 11de cijfer. | | | |
| Onderdeel | | | |
| Ruimtebesparende sifon | 1 1/4" mm | 0,400 kg | 005073 |
| Ruimtebesparende sifon | 1 1/4" mm | 0,400 kg | 005076 |
| Geschikte producten | | | |

Wastafel, meubelwastafel # 2332120000 / 2332120030 /
2332120060

|< 1250 mm >|

| | | |
|--|---------------|--------|
| Wastafelonderbouw hangend 1 lade, voor P3 Comforts # 233212, 233312, 233412, 1220 x 481 mm | 1220 x 481 mm | LC6153 |
| Wastafelonderbouw hangend 2 lades, bovenste lade incl. sifonuitsparing en schort, voor P3 Comforts # 233212, 1220 x 481 mm | 1220 x 481 mm | LC6253 |
| Wastafelonderbouw staand 2 laden, voor P3 Comforts # 233212, 233312, 233412, 1220 x 481 mm | 1220 x 481 mm | LC6603 |
| Wastafelonderbouw staand 2 laden, voor P3 Comforts # 233212, 233312, 233412, 1220 x 481 mm | 1220 x 481 mm | LC6615 |
| Sifonkap voor # 233155, 233160, 233165, 233265, 233285, 233210, 233385, 233485, 233310, 233410, 233312, 233412, 170 x 300 mm | 170 x 300 mm | 085837 |
| Zuil voor # 233155, 233160, 233165, 233265, 233285, 233210, 233385, 233485, 233310, 233410, 233312, 233412, 175 x 210 mm | 175 x 210 mm | 085836 |

Alle tekeningen bevatten de noodzakelijke maten welke binnen de tolerantie nog kunnen afwijken. Exacte maten, in het bijzonder voor specifieke maatwerksituaties, kunnen uitsluitend op het afgewerkte keramische product.