

1.1 Schlüter®-SCHIENE



BEKLEDINGSAFSLUITING OP DE VLOER

VOOR OPTIMALE RANDBESCHERMING

Toepassing en functie

Schlüter®-SCHIENE is een profiel dat speciaal werd ontwikkeld voor het beschermen en verfraaien van de buitenranden van tegelbekledingen. Het leent zich echter ook uitstekend voor andere bekledingsmaterialen en toepassingen. Andere toepassingsgebieden zijn onder andere de overgang tussen verschillende bekledingstypes (bijv. van tegels naar tapijt), plintafdekkingen, randbescherming aan bewegingsvoegen, zuivere en decoratieve afsluitranden van traptreden, oppervlakte- en veldbegrenzings van uiteenlopende aard, en een zuivere begrenzing voor bekledingsmaterialen zoals tapijt, parket, laminaat, natuursteen of epoxyvloeren + steentapijt.

De belastingen die ter hoogte van de rand optreden, worden door de specifieke constructie van het profiel met de speciale materiaaldikten en hellende opstaande rand naar de bekleding afgeleid. Op die manier is de randzone van de bekleding doeltreffend beschermd tegen beschadigingen. Door de aangebrachte voegrib, waarover alle profielen vanaf een hoogte van 6 mm beschikken, ontstaat tussen het profiel en de tegel een vaste voegruimte. Alle Schlüter®-SCHIENE kunnen, ongeacht het materiaal, worden voorzien van een radiusperforatie „R“, zodat ze kunnen worden gebogen.

Materiaal

De Schlüter®-SCHIENE is leverbaar in messing (-M), aluminium (-A), geanodiseerd aluminium (-AE), roestvast staal (-E) en roestvast staal geborsteld (-EB).

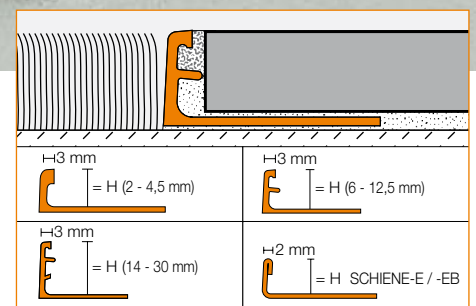


Materiaaleigenschappen en toepassingsgebieden:

De toepasbaarheid van het voorziene materiaaltype moet in specifieke gevallen worden getoetst aan de te verwachten chemische, mechanische of andere belastingen.

Schlüter®-SCHIENE-M uit messing is bestand tegen hoge mechanische belastingen en kan bijv. worden gebruikt als randbescherming voor bewegingsvoegen in industriële vloeren met intern transportverkeer.

Messing biedt bovendien goed weerstand tegen nagenoeg alle chemicalien die in combinatie met een tegelbekleding kunnen optreden. Bij messing vormt zich onder inwerking van lucht een oxidatielaag op de





vrije zichtbare vlakken, waardoor de oppervlakte een verkleuring krijgt.

De inwerking van vocht of agressieve invloeden kan leiden tot sterke oxidatie of tot de vorming van vlekken op het oppervlak.

Schlüter®-SCHIENE-E wordt gevormd uit stroken roestvast staal V2A (materiaal 1.4301) of V4A (materiaal 1.4404). Daardoor wijkt de structuur van het profiel lichtjes af van dat van de uitvoeringen uit getrokken messing of aluminium. Schlüter®-SCHIENE-E is opgewassen tegen hoge mechanische belastingen en leent zich speciaal voor toepassingen waarin het materiaal bestand moet zijn tegen chemicaliën en zuren, bijvoorbeeld in de levensmiddelenindustrie, in brouwerijen, zuivel fabrieken, grootkeukens en ziekenhuizen. Bij nog intensievere belastingen, bijv. in zwembaden (zoet water), is het gebruik van V4A aan te bevelen. Ook roestvast staal is niet bestand tegen alle chemische aantastingen, bijv. zout- en fluorwaterstofzuur, of bepaalde chloor- en bronwaterconcentraties. Speciale te verwachten belastingen moeten daarom vooraf worden gecontroleerd. Afhankelijk van de te verwachten chemische belasting kan tussen de legeringen materiaal 1.4301 of 1.4404 worden gekozen.



Schlüter®-SCHIENE-A uit aluminium moet, wanneer het in chemische omgevingen wordt ingezet, op zijn geschiktheid worden gecontroleerd; aluminium is immers gevoelig voor alkalische invloeden. De combinatie van cement en vocht heeft een alkalische uitwerking en kan naargelang de concentratie en de duur van de inwerking tot corrosie leiden (vorming van aluminiumhydroxide). Daarom moet mortel- of voegmateriaal aan het zichtbare oppervlak onmiddellijk worden verwijderd en mogen vers geplaatste bekledingen niet met folie worden afgedekt. Het profiel moet volledig in de contactlaag van de tegel worden ingebed, zodat er zich geen alkalisch water kan ophopen in de holle ruimten.

Schlüter®-SCHIENE-AE uit geanodiseerd aluminium heeft door de geanodiseerde laag een veredeld oppervlak, dat bij normaal gebruik niet meer verandert. De oppervlakte moet worden beschermd tegen schurende of krassende voorwerpen. Omdat tegellijm, mortel of voegmateriaal het oppervlak kan aantasten, moet het overtollige materiaal onmiddellijk worden verwijderd.

Verwerking

1. Kies een Schlüter®-SCHIENE welke is afgestemd op de dikte van de tegels.
2. Breng op de plaats waar de tegelbekleding moet worden begrensd tegellijm aan met een lijmkam.
3. Druk Schlüter®-SCHIENE met het trapeziumvormig geperforeerde bevestigingsvlak in het lijmbed en lijn het uit.
4. Overstrijk de trapeziumvormig geperforeerde bevestigingsvlakken volledig met tegellijm.
5. Druk de aangrenzende tegels stevig in de tegellijm en lijn ze zó uit, dat de bovenste rand van het profiel gelijkvalt met de tegel (het profiel mag in geen geval boven het tegelvlak uitsteken, beter is tot 1 mm eronder). De tegels moeten ter hoogte van het profiel vol in de tegellijm worden gelegd.
6. De tegel wordt tegen de zijdelingse voegrib gelegd, zodat een regelmatige voeg van 1,5 mm ontstaat. Bij profielen van roestvast staal wordt een voeg van 1,5 mm vrijgelaten.
7. Vul de ruimte tussen de tegels en het profiel volledig op met voegspecie.

Opmerking

Schlüter®-SCHIENE vergt geen speciaal onderhoud of bijzondere verzorging. Voor gevoelige oppervlakken geen schurende reinigingsmiddelen gebruiken.

De oxidatielaag op messing of aluminium kan met een in de handel verkrijgbaar poetsmiddel worden verwijderd; na verloop van tijd vormt het zich echter opnieuw. Beschadigingen van de geanodiseerde laag kunnen enkel worden hersteld door ze te overlakken.

Roestvast staal krijgt door een behandeling met een poetsmiddel voor chroom of met een gelijkaardig product een glanzende afwerking.

Oppervlakken van roestvast staal, die aan de buitenlucht of agressieve invloeden zijn blootgesteld, moeten regelmatig met een mild schoonmaakmiddel worden gereinigd. Hierdoor behoudt het roestvast staal niet alleen zijn oorspronkelijk uiterlijk maar is er ook minder kans op corrosie. De gebruikte schoonmaakmiddelen moeten vrij zijn van zout- en vloeizuren.



Het contact met andere metalen, zoals bijv. normaal staal, moet vermeden worden, daar dit tot roestvorming kan leiden. Dit geldt ook voor gereedschappen zoals spatel of staalwol, om bijv. lijmresten te verwijderen.

Productoverzicht:

Schlüter®-SCHIENE

M = messing / A = alu. / AE = geanodiseerd aluminium
Leverbare lengte: 2,50 m

Materiaal	M	A	AE
H = 2 mm		•	•
H = 3 mm	•	•	•
H = 4,5 mm	•	•	•
H = 6 mm	•	•	•
H = 7 mm		•	•
H = 8 mm	•	•	•
H = 9 mm	•	•	•
H = 10 mm	•	•	•
H = 11 mm	•	•	•
H = 12,5 mm	•	•	•
H = 14 mm		•	•
H = 15 mm	•	•	•
H = 16 mm	•	•	•
H = 17,5 mm	•	•	•
H = 20 mm	•	•	•
H = 21 mm		•	•
H = 22,5 mm	•	•	•
H = 25 mm	•	•	•
H = 27,5 mm		•	•
H = 30 mm	•	•	•

Leverbare lengte: 1,00 m

Materiaal	M	A	AE
H = 4,5 mm	•	•	•
H = 6 mm	•	•	•
H = 8 mm	•	•	•
H = 10 mm	•	•	•
H = 12,5 mm	•	•	•
H = 15 mm	•	•	•

Schlüter®-SCHIENE-E

E = roestvast staal / EV4A = roestvast staal 1.4404
= V4A / EB = roestvast staal V2A geborsteld
Leverbare lengte: 2,50 m

Materiaal	E	EV4A	EB
H = 2 mm	•		
H = 3 mm	•		
H = 4,5 mm	•	•	
H = 6 mm	•	•	•
H = 7 mm	•		
H = 8 mm	•	•	•
H = 9 mm	•		
H = 10 mm	•	•	•
H = 11 mm	•		
H = 12,5 mm	•	•	•
H = 14 mm	•		
H = 15 mm	•	•	
H = 17,5 mm	•	•	
H = 20 mm	•	•	
H = 22,5 mm	•	•	
H = 25 mm	•	•	
H = 30 mm	•	•	

Leverbare lengte: 1,00 m

Materiaal	E
H = 6 mm	•
H = 8 mm	•
H = 10 mm	•
H = 12,5 mm	•

Tekstmodule voor aanbestedingen:

Gedetailleerde teksten i.v.m. de aanbestedingen vindt u in onze „Aanbestedingsvoorwaarden - Bijzondere technische voorschriften“.



