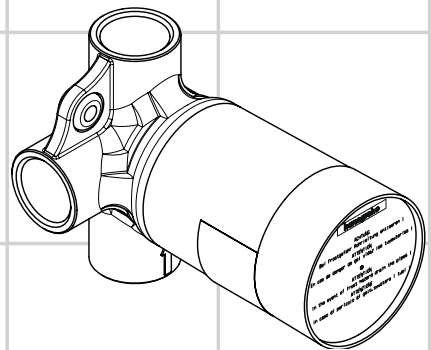
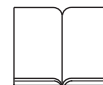


<b>DE</b>	Montageanleitung	<b>2</b>
<b>FR</b>	Instructions de montage	<b>3</b>
<b>EN</b>	assembly instructions	<b>4</b>
<b>IT</b>	Istruzioni per Installazione	<b>5</b>
<b>ES</b>	Instrucciones de montaje	<b>6</b>
<b>NL</b>	Handleiding	<b>7</b>
<b>DK</b>	Monteringsvejledning	<b>8</b>
<b>PT</b>	Manual de Instalação	<b>9</b>
<b>PL</b>	Instrukcja montażu	<b>10</b>
<b>CS</b>	Montážní návod	<b>11</b>
<b>SK</b>	Montážny návod	<b>12</b>
<b>ZH</b>	组装说明	<b>13</b>
<b>RU</b>	Инструкция по монтажу	<b>14</b>
<b>HU</b>	Szerelési útmutató	<b>15</b>
<b>FI</b>	Asennusohje	<b>16</b>
<b>SV</b>	Monteringsanvisning	<b>17</b>
<b>LT</b>	Montavimo instrukcijos	<b>18</b>
<b>HR</b>	Uputstva za instalaciju	<b>19</b>
<b>TR</b>	Montaj kılavuzu	<b>20</b>
<b>RO</b>	Instrucțiuni de montare	<b>21</b>
<b>EL</b>	Οδηγία συναρμολόγησης	<b>22</b>
<b>SL</b>	Navodila za montažo	<b>23</b>
<b>ET</b>	Paigaldusjuhend	<b>24</b>
<b>LV</b>	Montāžas instrukcija	<b>25</b>
<b>SR</b>	Uputstvo za montažu	<b>26</b>
<b>NO</b>	Montasjeveiledning	<b>27</b>
<b>BG</b>	Ръководство за монтаж	<b>28</b>
<b>SQ</b>	Udhëzime rreth montimit	<b>29</b>
<b>AR</b>	تعليمات التجميع	<b>30</b>



**Trio Stop**  
15981180



## **Veiligheidsinstructies**

- ⚠ Bij de montage moeten ter voorkoming van knel- en snijwonden handschoenen worden gedragen.
- ⚠ Grote drukverschillen tussen de koud- en warmwatertoevoer dienen vermeden te worden.

## **Montage-instructies**

- Leidingen doorspoelen volgens Norm. De mengkraan vervolgens monteren en controleren.
- Vóór de montage moet het product gecontroleerd worden op transportschade. Na de inbouw wordt geen transport- of oppervlakteschade meer aanvaard.
- De armatuur moet geïsoleerd en geluidsontkoppeld gemonteerd worden.

## **Montagevoorbeelden** (zie blz. 31)

## **Montage** (zie blz. 32)

1. De ingebouwde en geteste Trio aansmeren of met voorzetwand systeem ombouwen.  
Nadat het bezette muuroppervlak uitgedroogd is, moet de naad tussen de muur en de afdichtingshuls van de inbouwstopkraan met silicone (azijnzuurvrij!) dichtgespoten worden.
2. PCI Lastogum of een vergelijkbaar afdichtingsmateriaal (zie voorschriften fabrikant) op de wand aanbrengen.
3. De dichtmanchet over het kunststof huis van de iBox schuiven en in dichtmateriaal en siliconenkit vastdrukken.

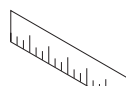
### **Attentie! De dichtmanchet mag niet warm omwikkeld worden.**

Als de Trio Stop stop- / omstelkraan heet moet worden gelijmd, moet erop worden gelet dat hij niet beschadigd wordt.

## **Symboolbeschrijving**



Gebruik geen zuurhoudende silicone!



**Maten** (zie blz. 33)



**Service onderdelen** (zie blz. 34)



**Toebehoren**

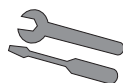
Verlengstuk (Artikelnummer 96370000) behoort niet tot het leveringspakket



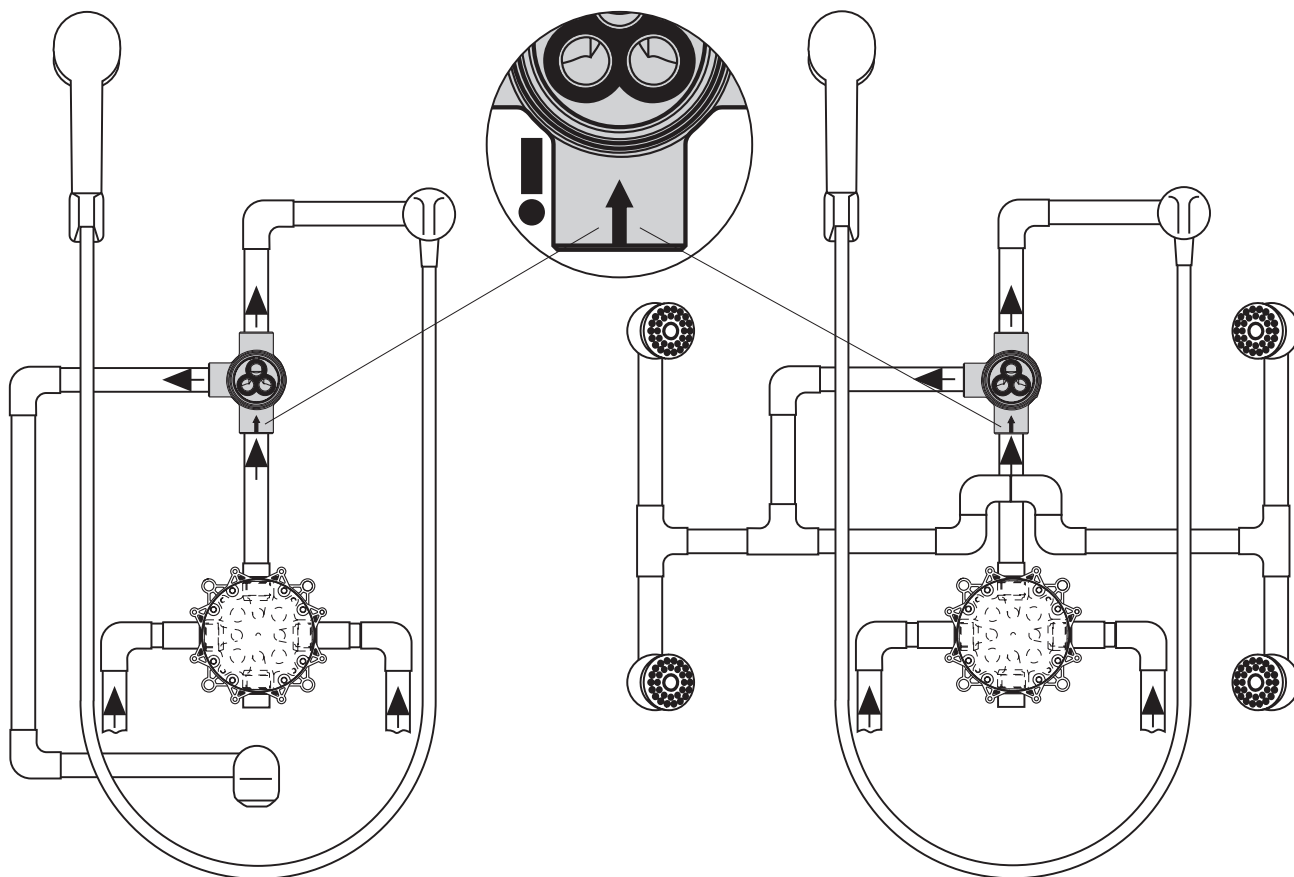
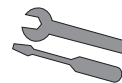
**Keurmerk** (zie blz. 33)

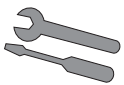


**Afmontage** (zie blz. 35)

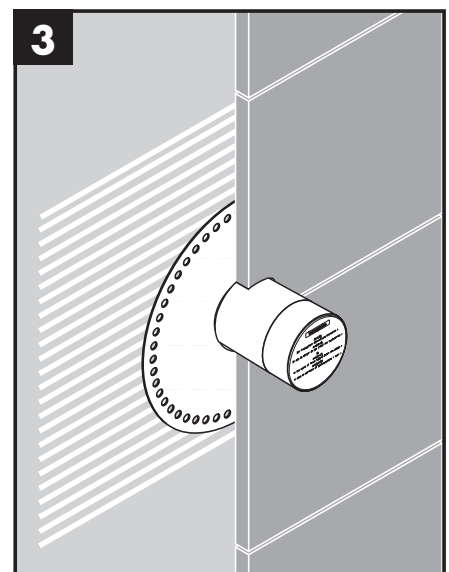
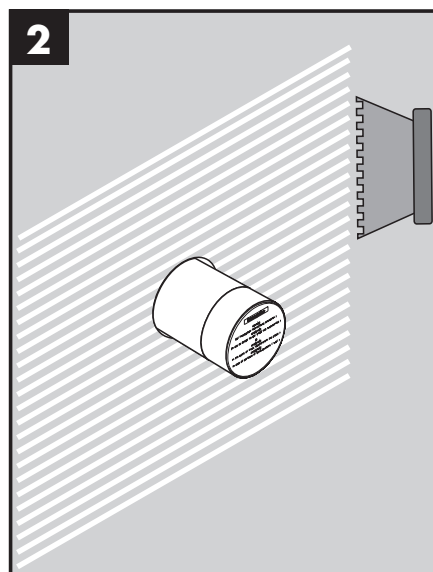
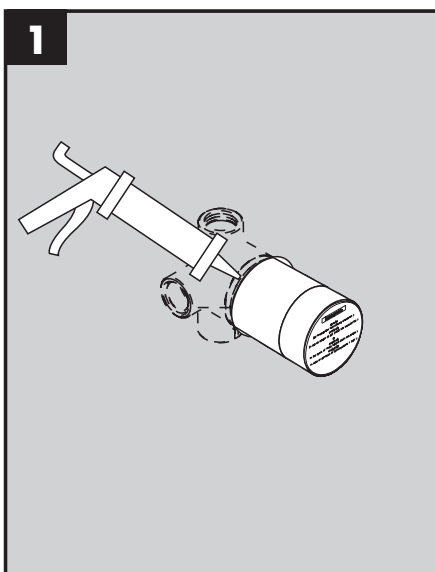
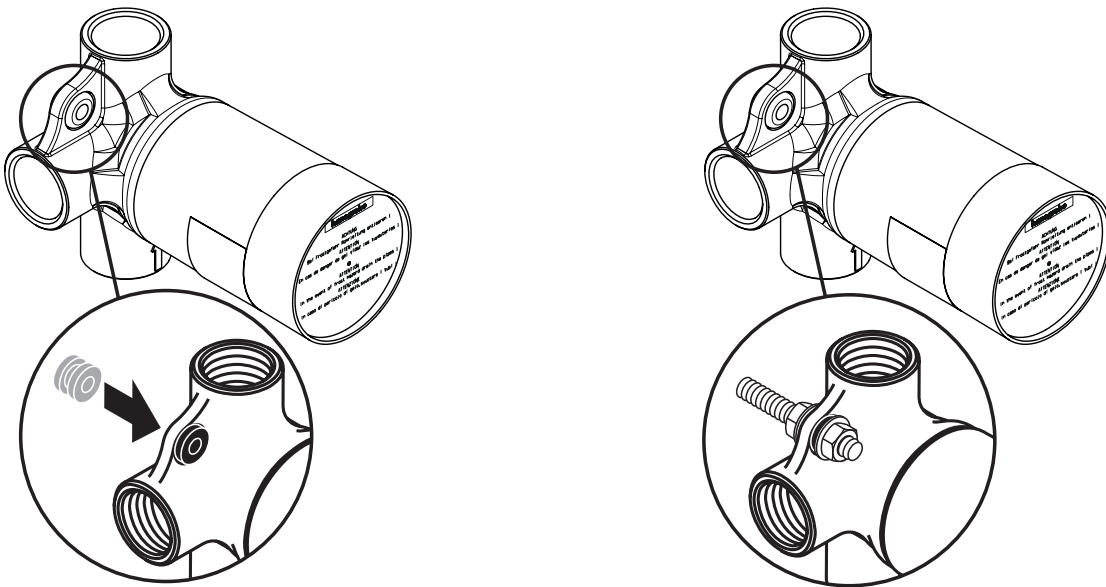


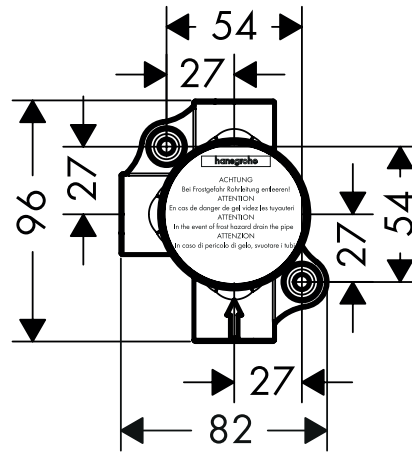
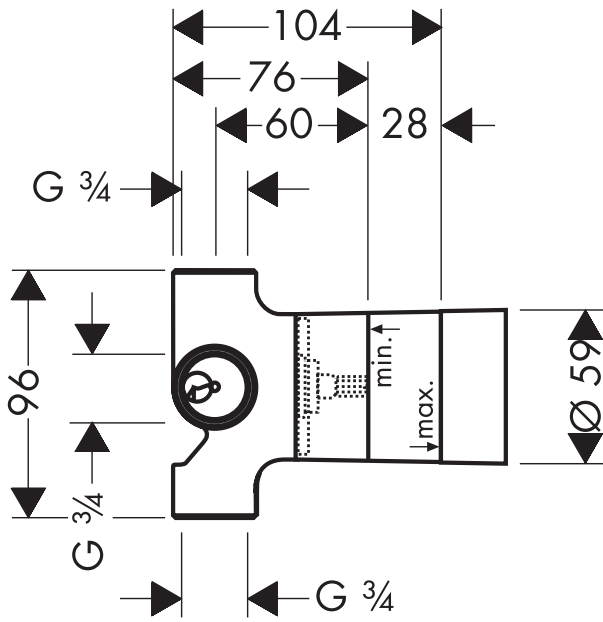
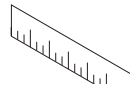
## **Montage zie blz. 32**



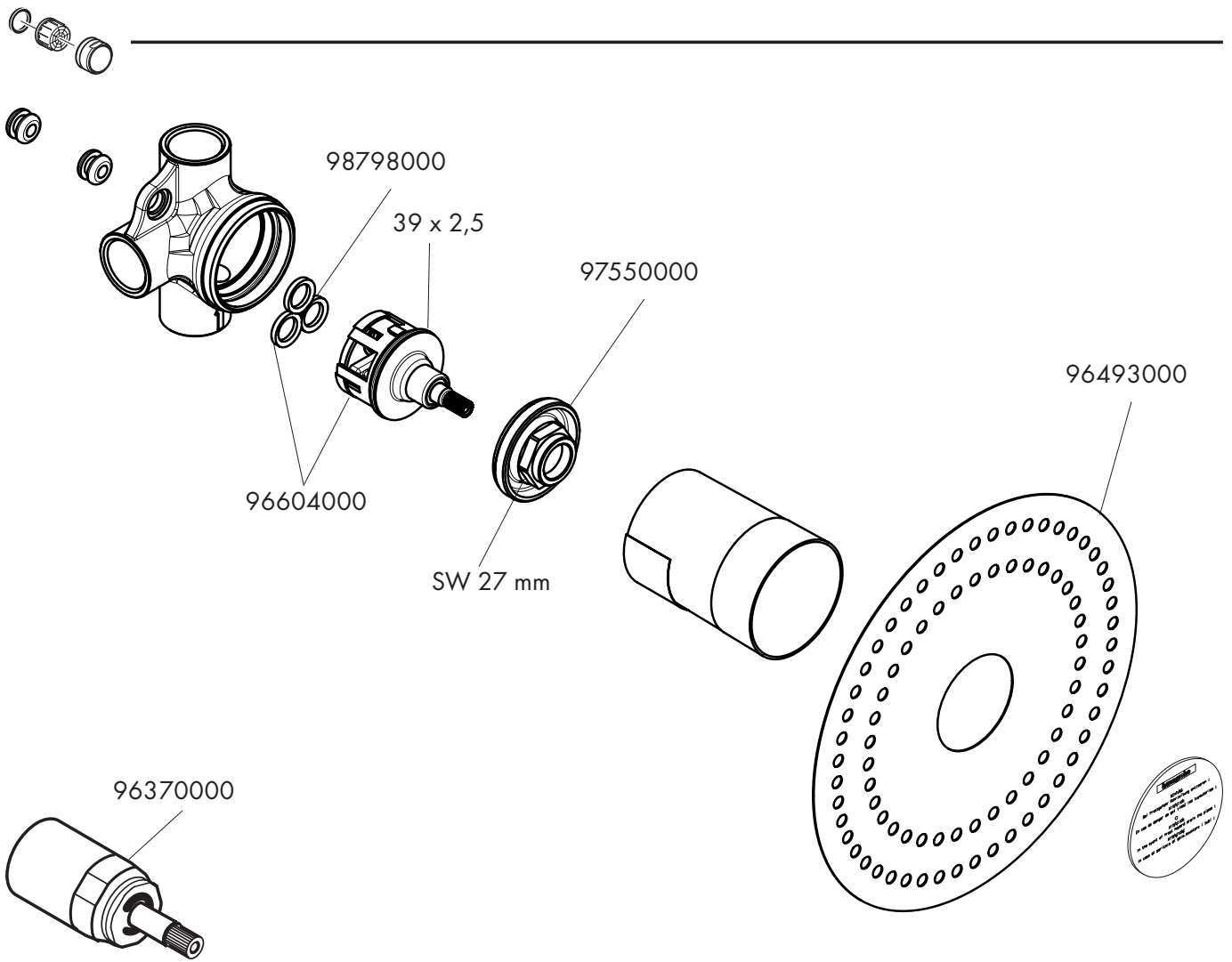


Schallentkopplung / silencieux / noise reduction / sorbente acusticor / Silenciador / ruisdemper / Lydudkoblingen /  
Isolamento acústico / Odsprężenie akustyczne / Zvukové odstínění / Zvukové odtienenie / 隔音装置 /  
Шумоизоляция / Zajmentesítő / Äänieriste / Isolering / Garso slopinimas / Zvučna izolacija / Ses ayırma /  
Izolare fonică / Ηχομόνωση / Ločitev zvoka / Mürisolatsioon / Skaņu slāpējošs pieslēgums / Zvučna izolacija /  
Støyankobling / Заглушител / Ndarësi i ekos / تحويل صدى الصوت



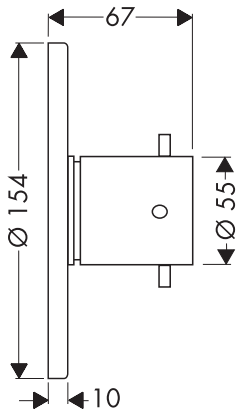


	P-IX	DVGW	SVGW	WRAS	KIWA	NF	ACS	ETA
15981180			X	X			X	

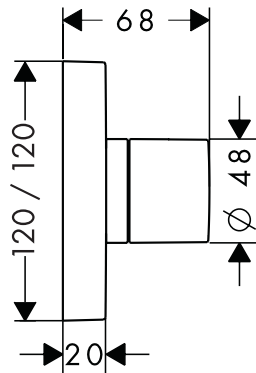




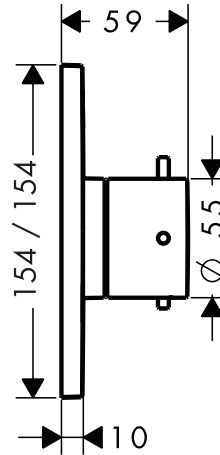
**Starck**  
10930000



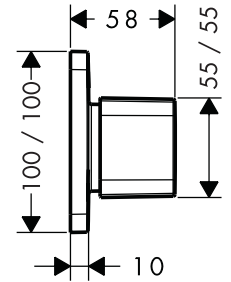
**Starck**  
10932000



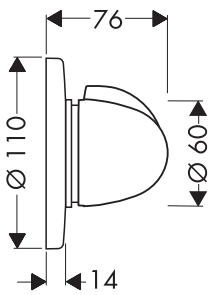
**Starck X**  
10934000



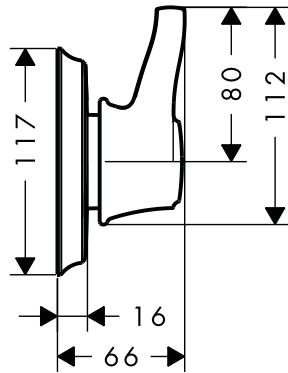
**Urquiola**  
11925000



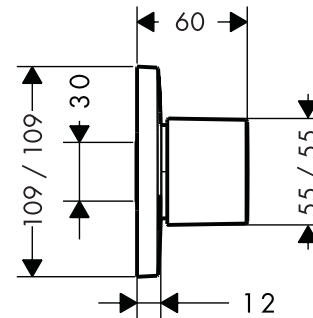
**Trio /Quattro E**  
15931000



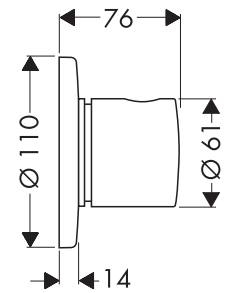
**Trio / Quattro Classic**  
15934XXX



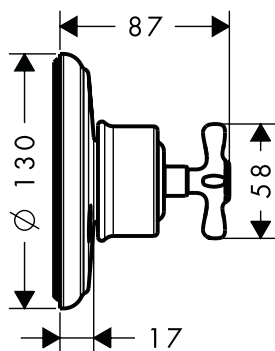
**Trio / Quattro PuraVida**  
15937XXX



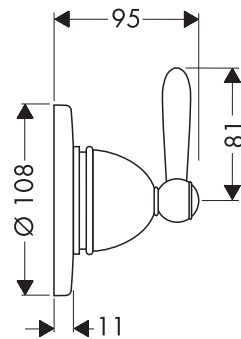
**Trio /Quattro S**  
15932000



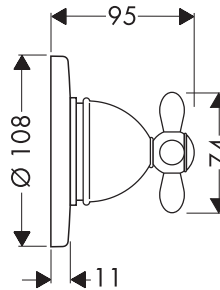
**Montreux**  
16830XXX



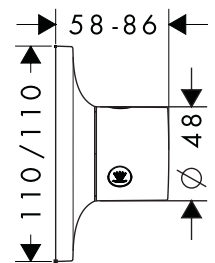
**Carlton**  
17920XXX



**Carlton**  
17925XXX

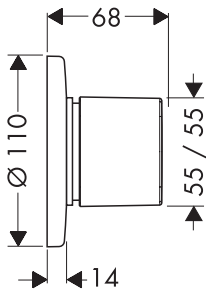


**Massaud**  
18730000

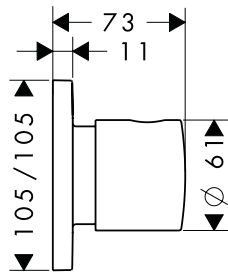




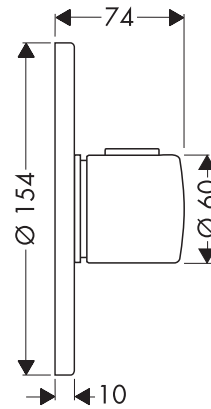
**Trio /Quattro Metris**  
31634000



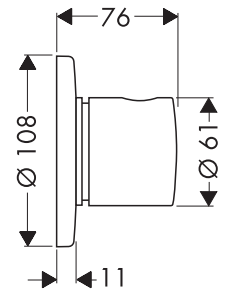
**Citterio M**  
34920000



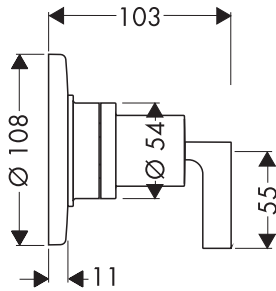
**Steel**  
35930800



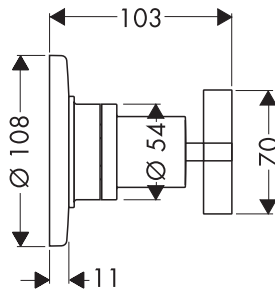
**Uno**  
38933000



**Citterio**  
39920000



**Citterio**  
39925000



**Bouroullec**  
19981000

