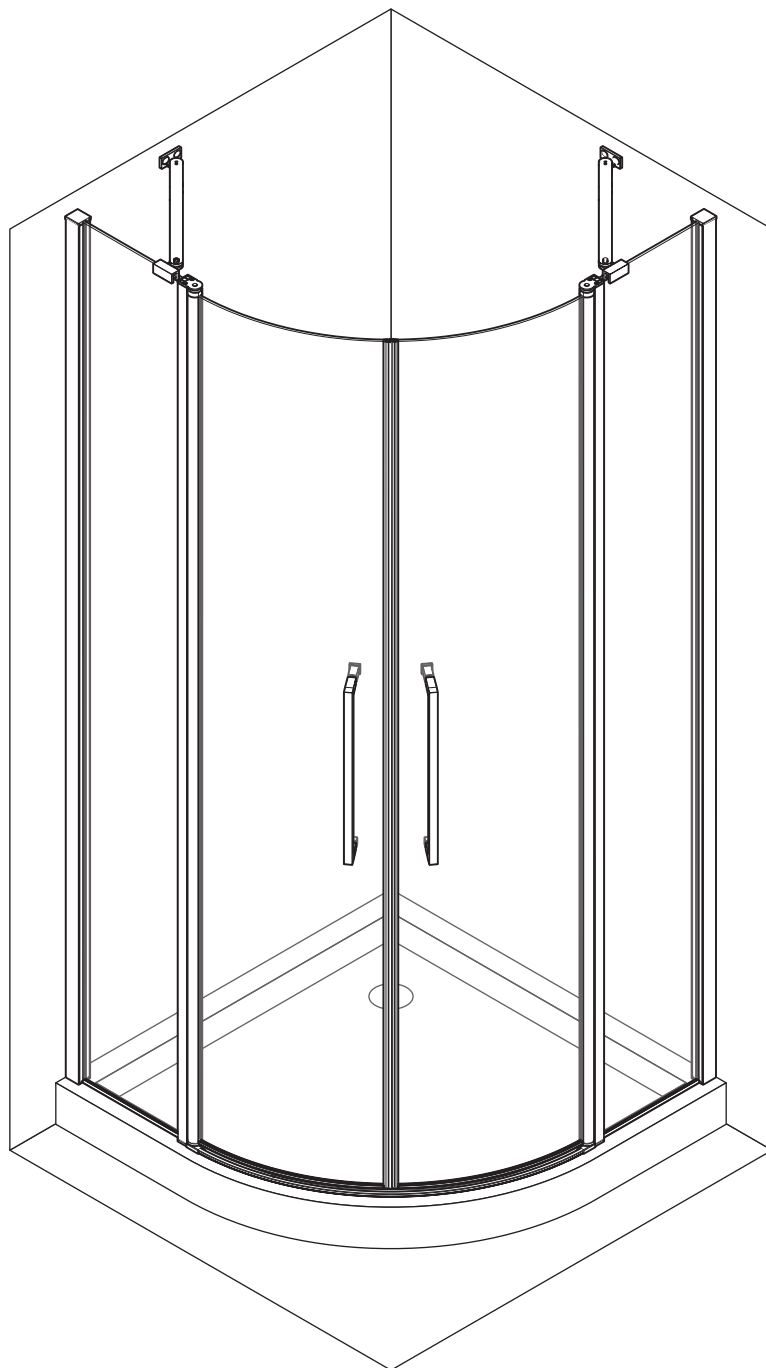
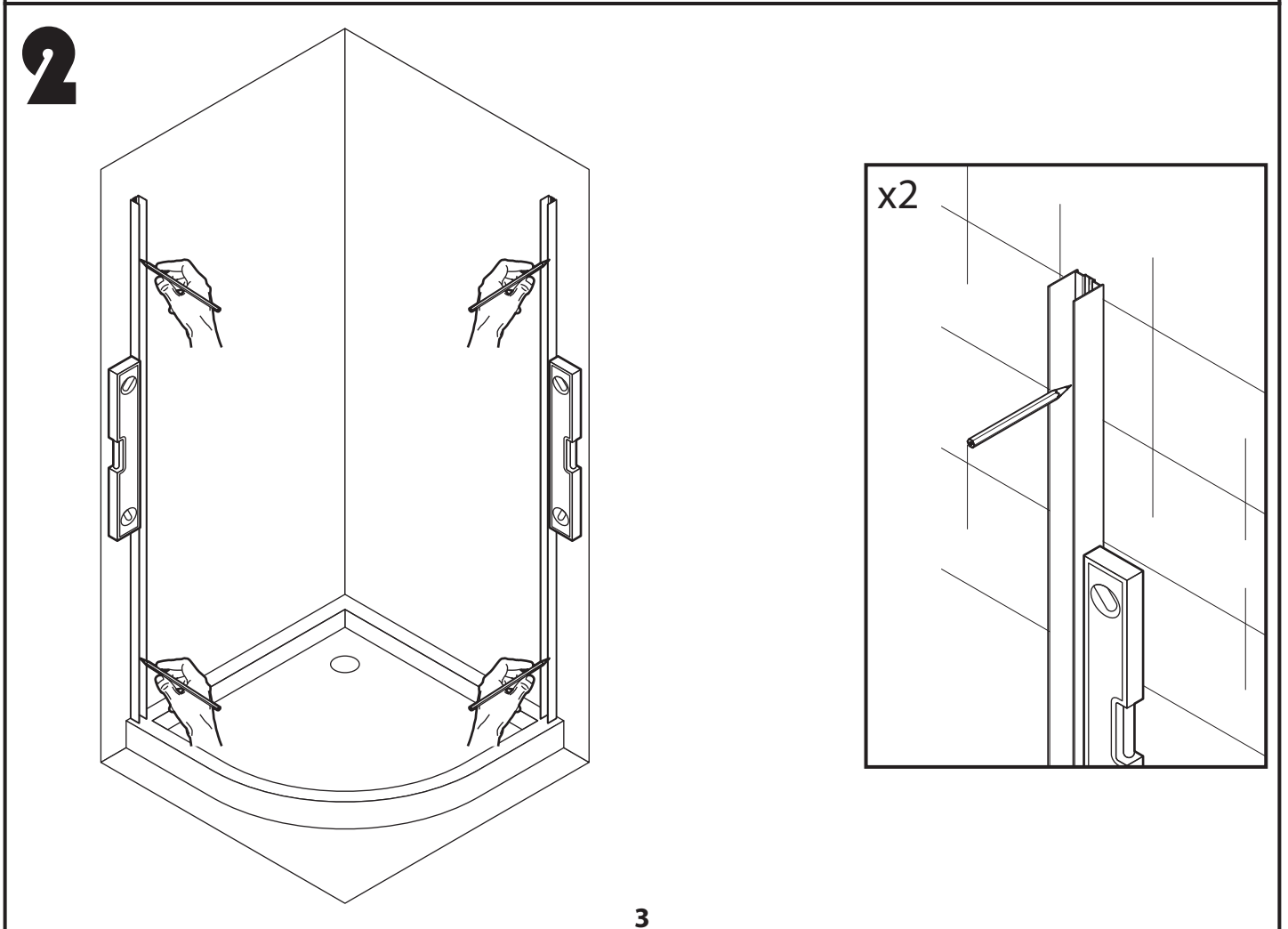
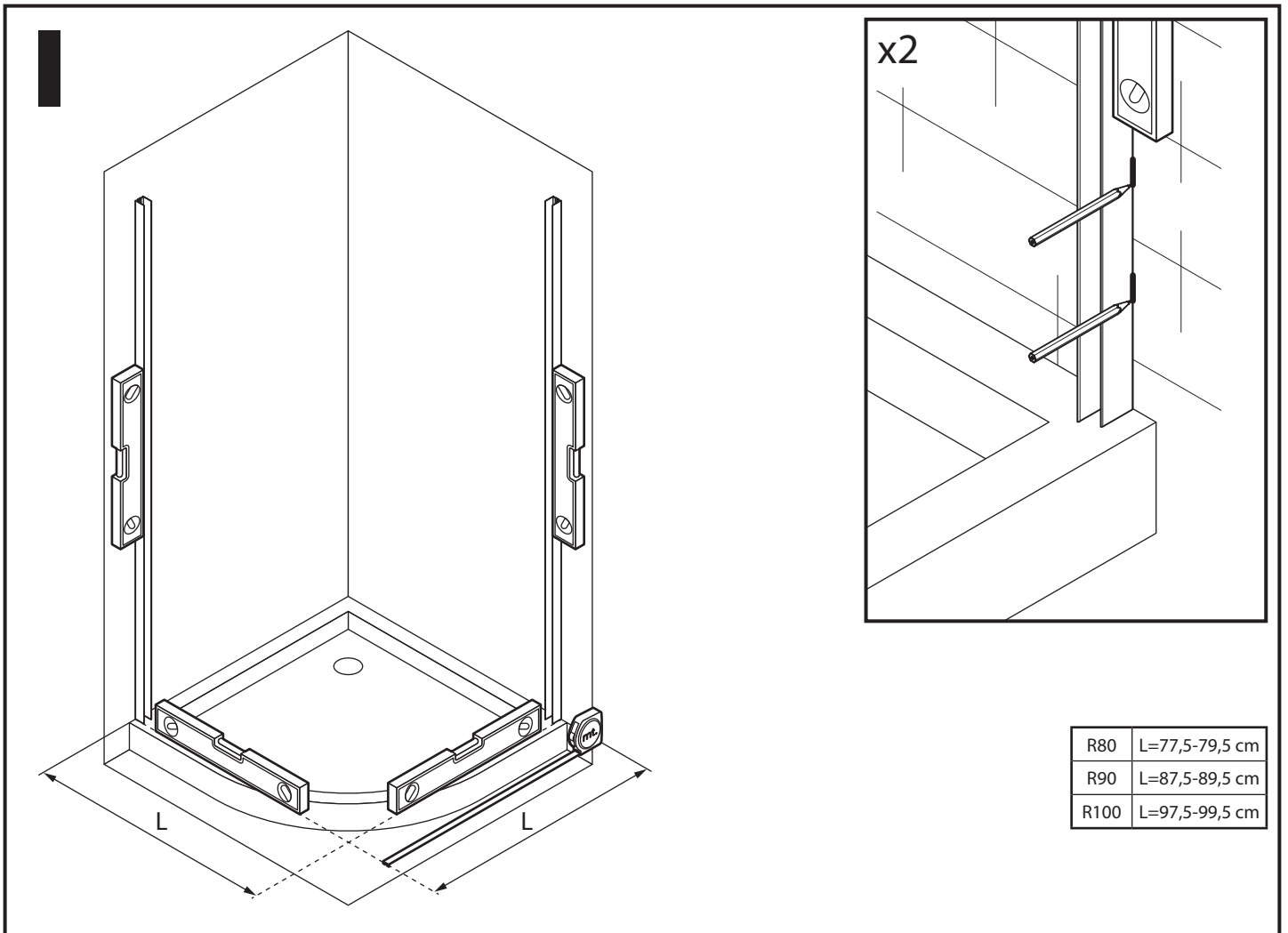
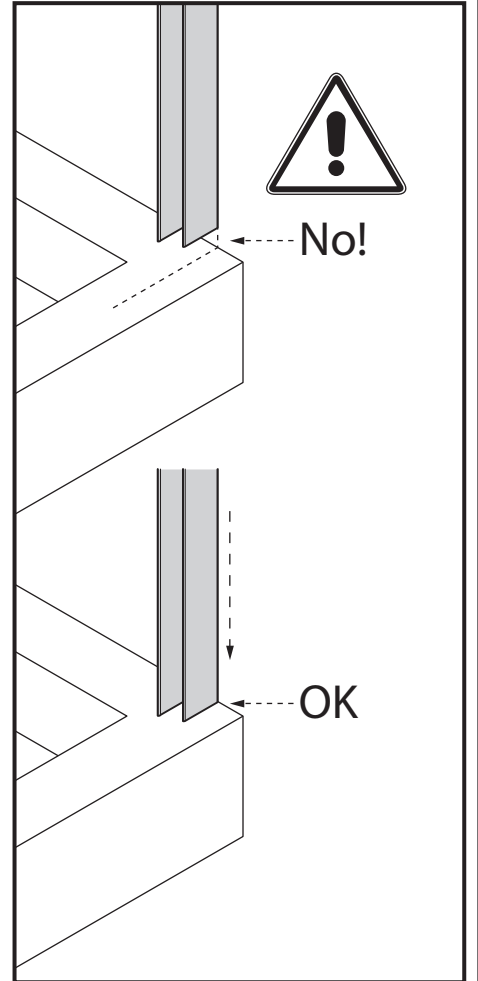
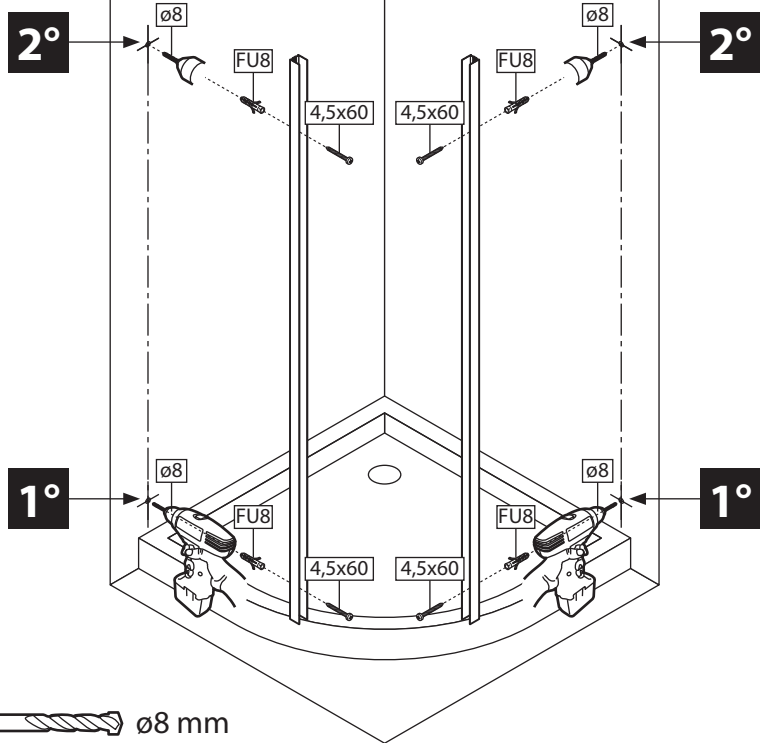


R2

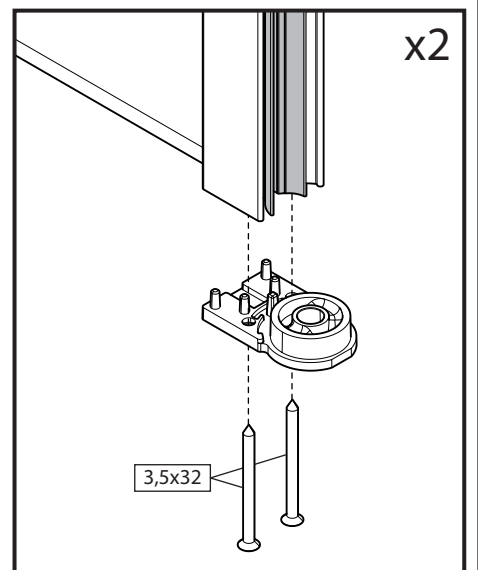
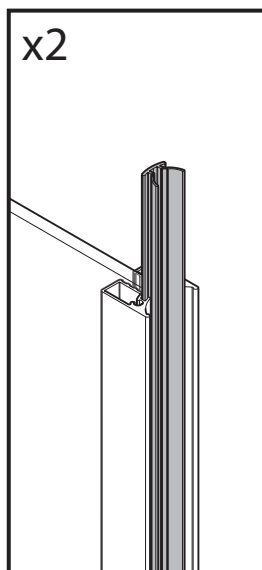
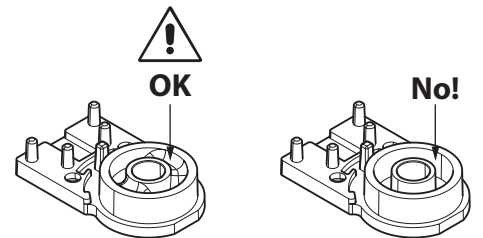
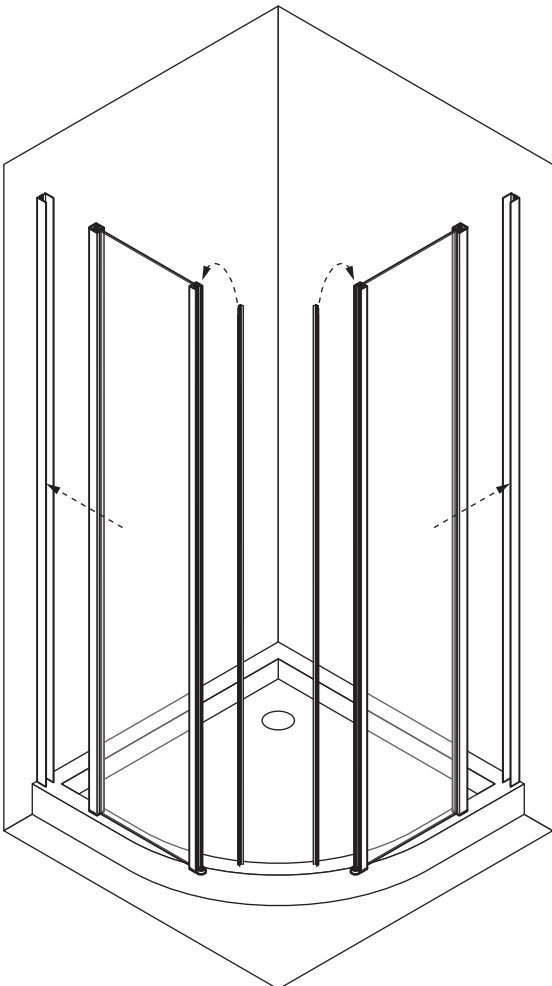




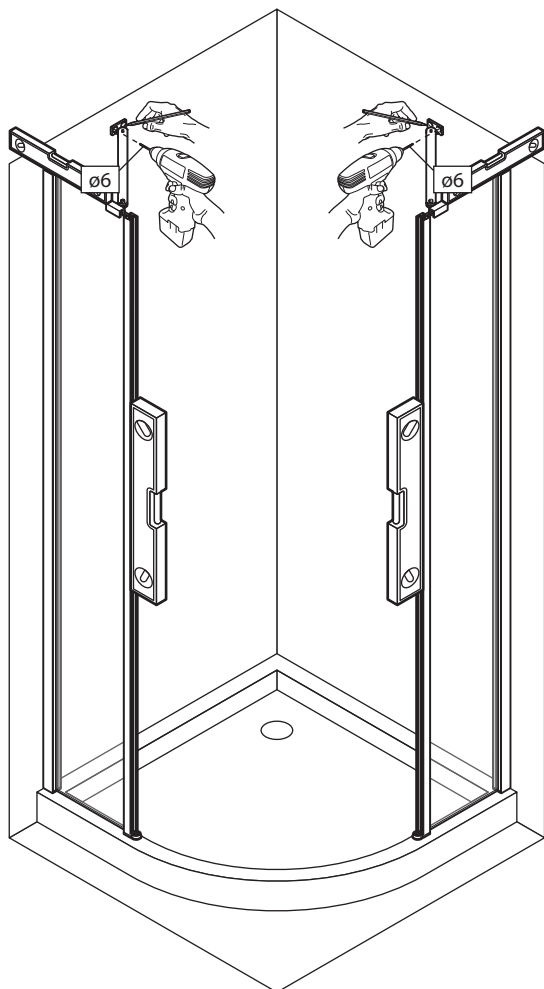
3



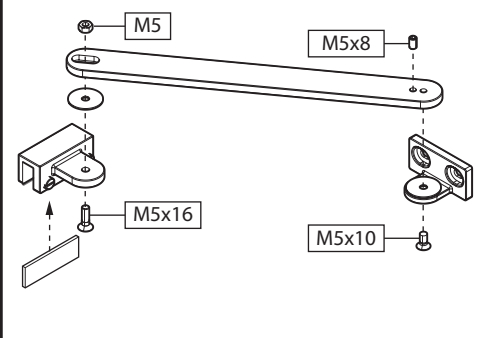
4



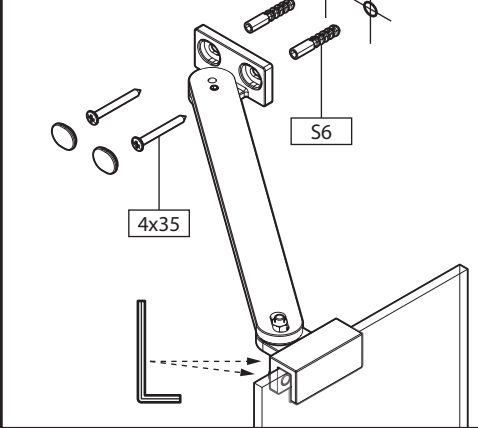
5



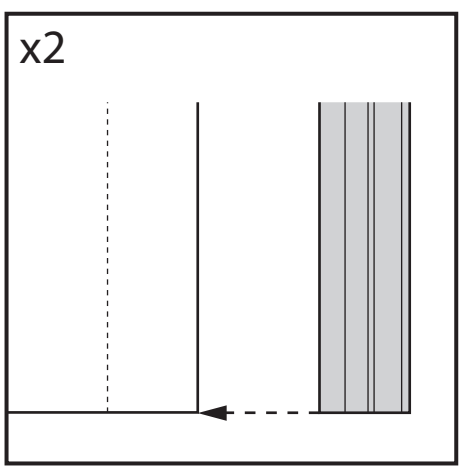
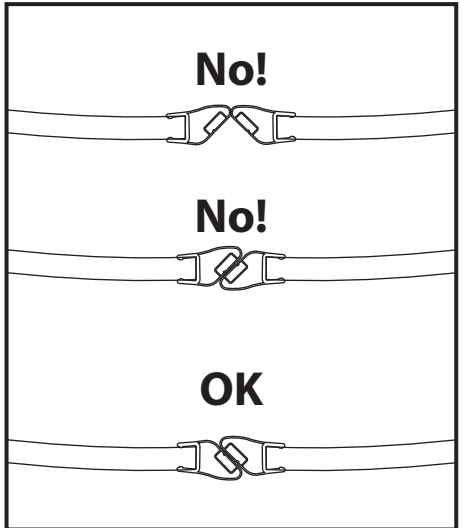
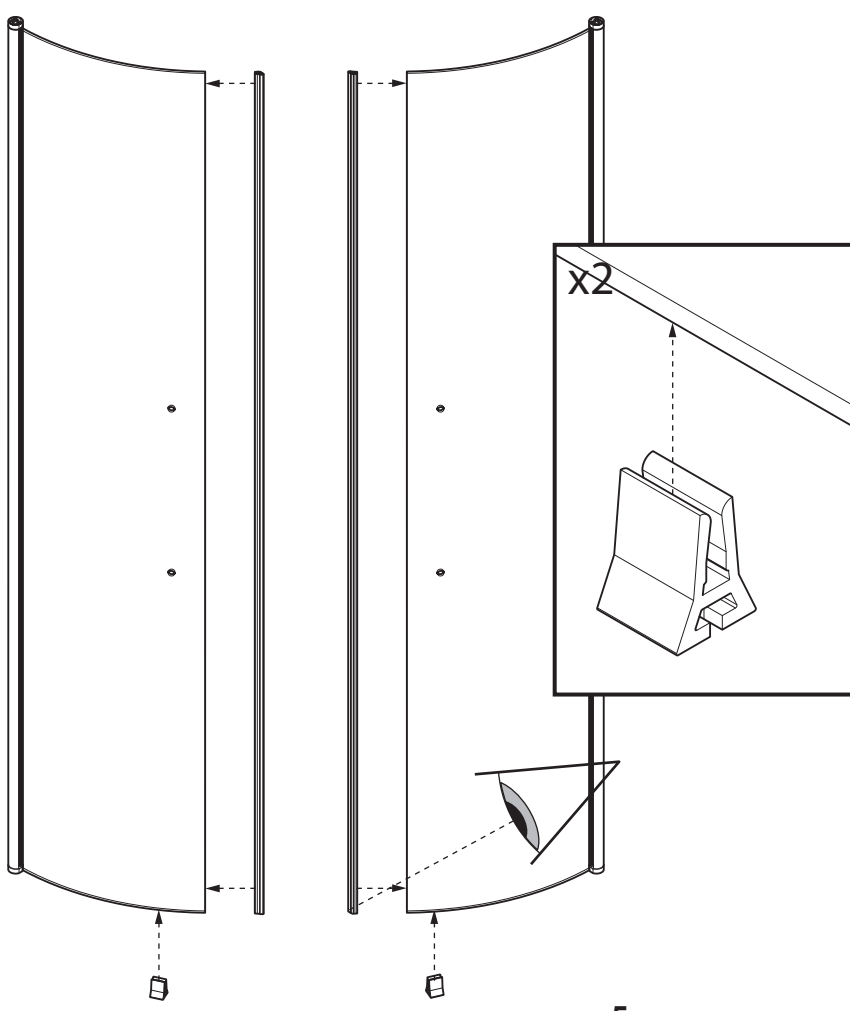
x2



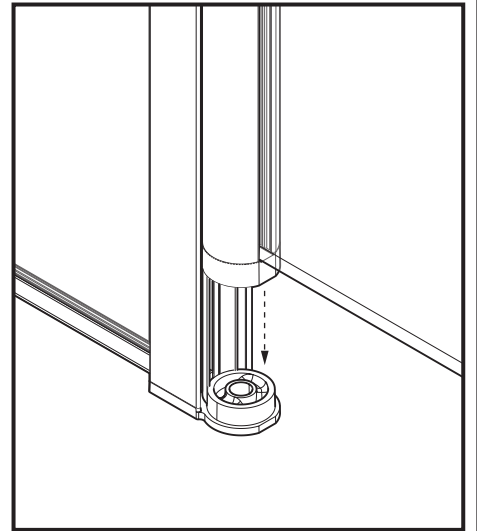
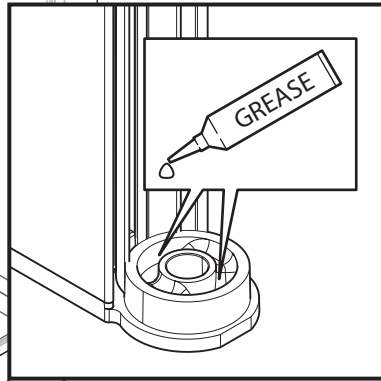
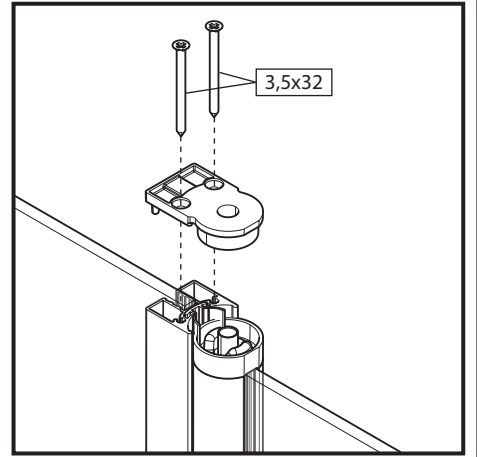
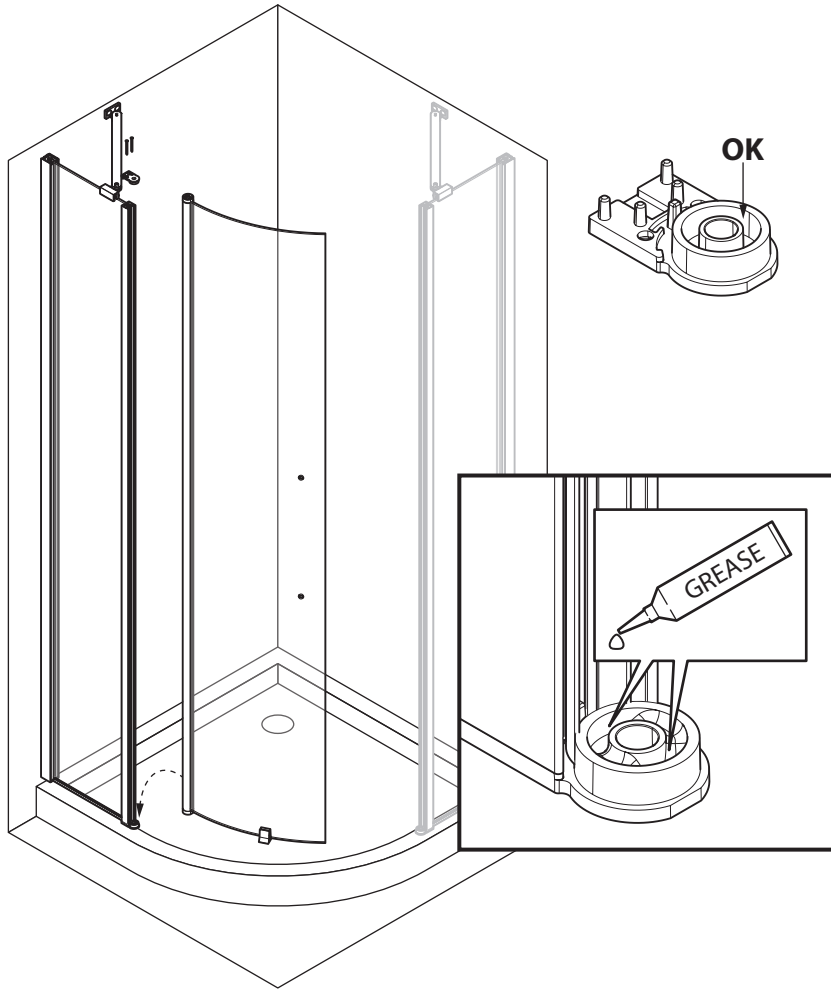
x2



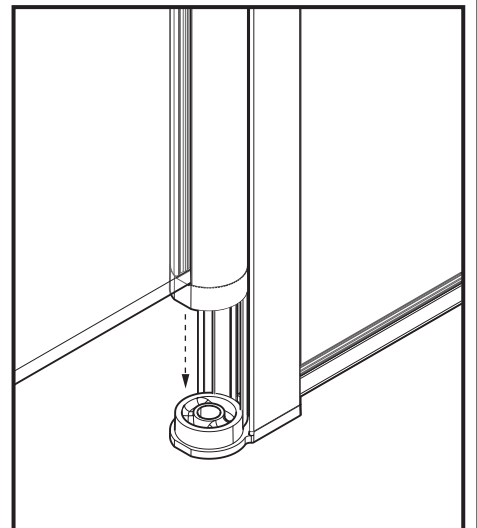
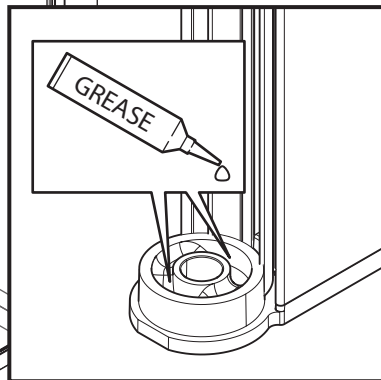
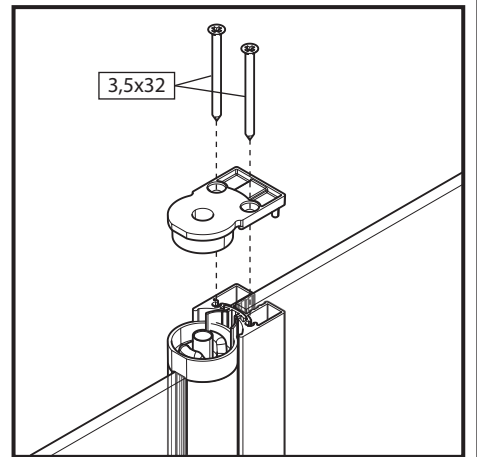
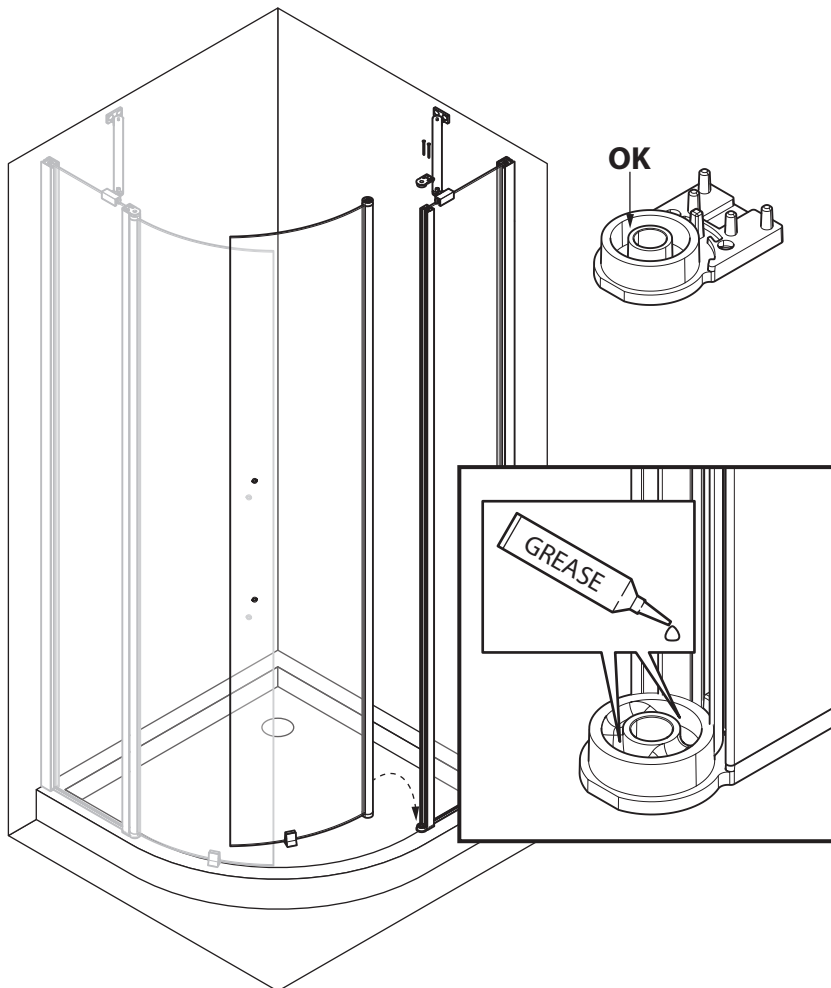
6



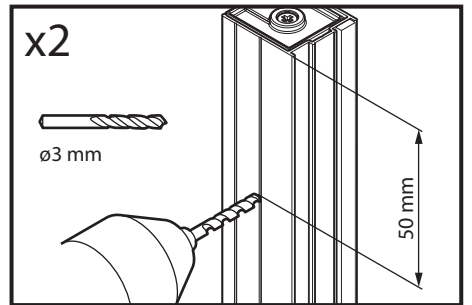
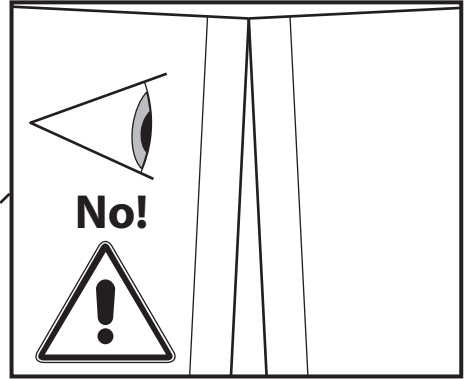
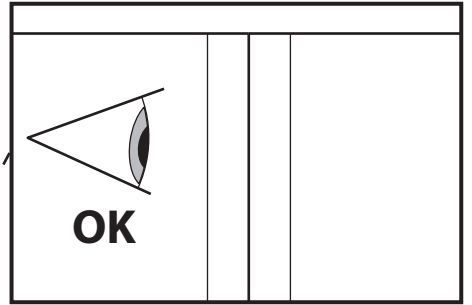
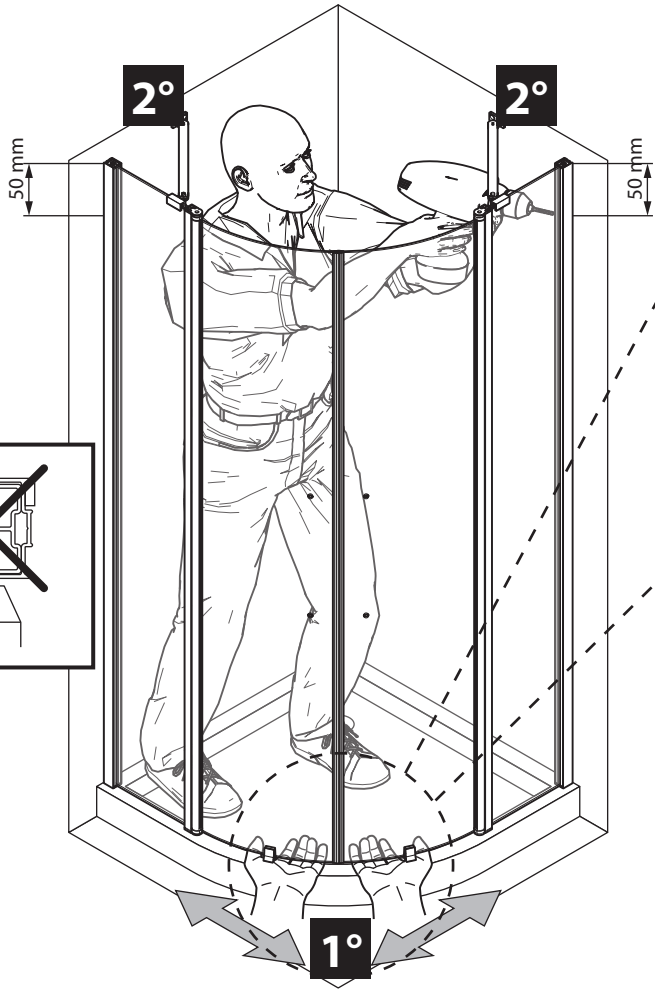
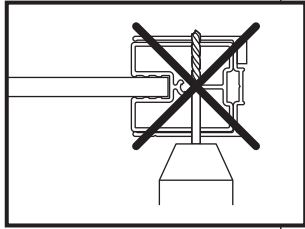
7



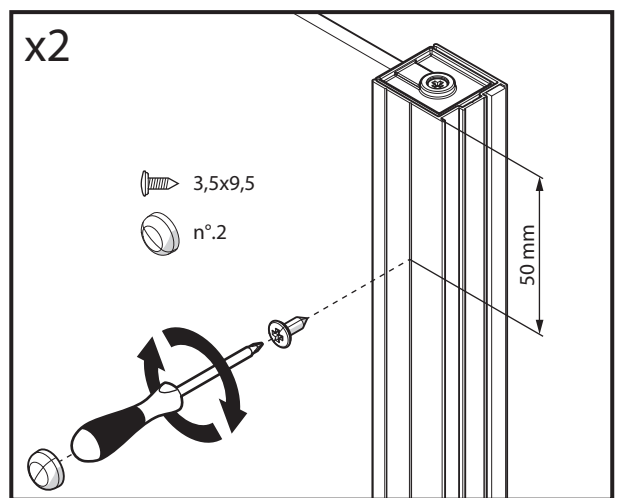
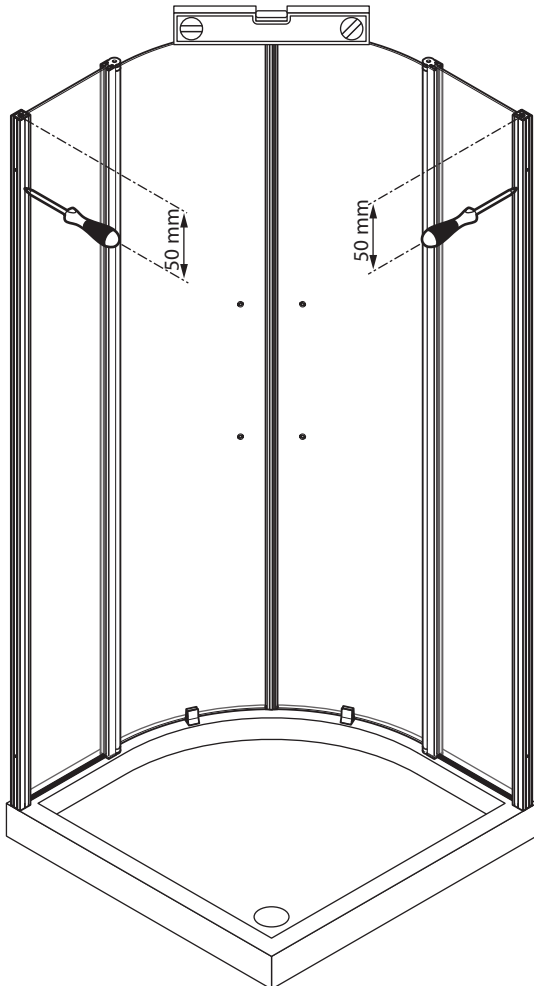
8



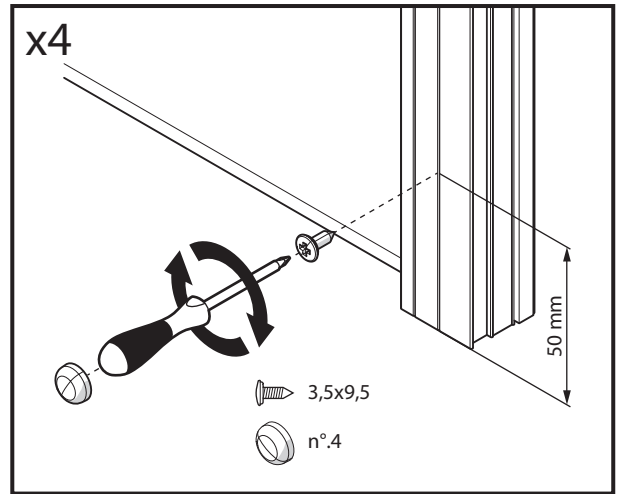
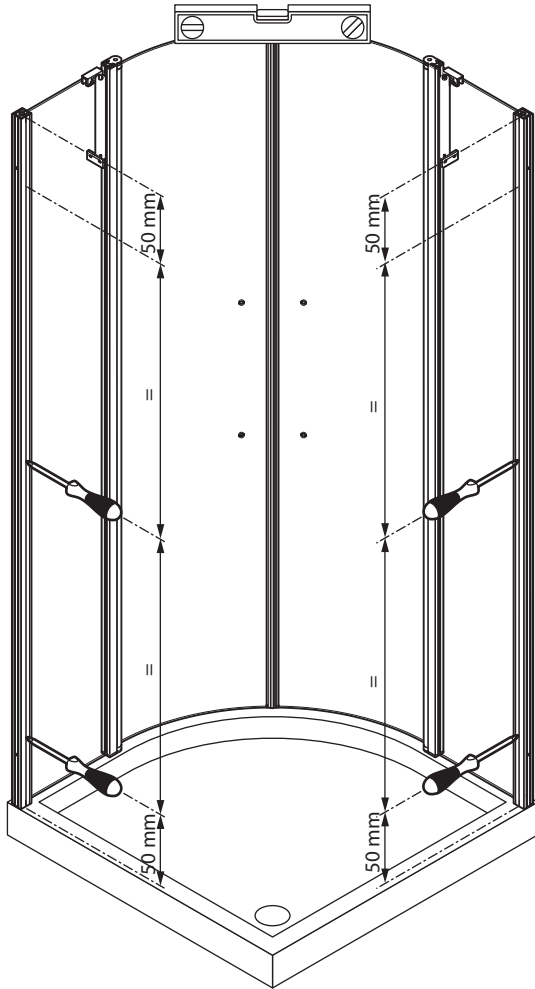
9



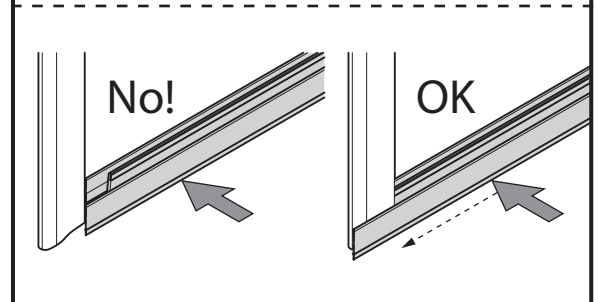
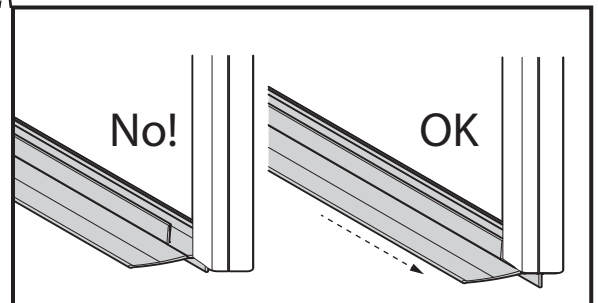
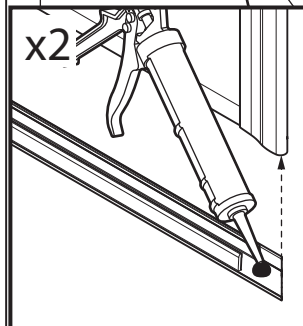
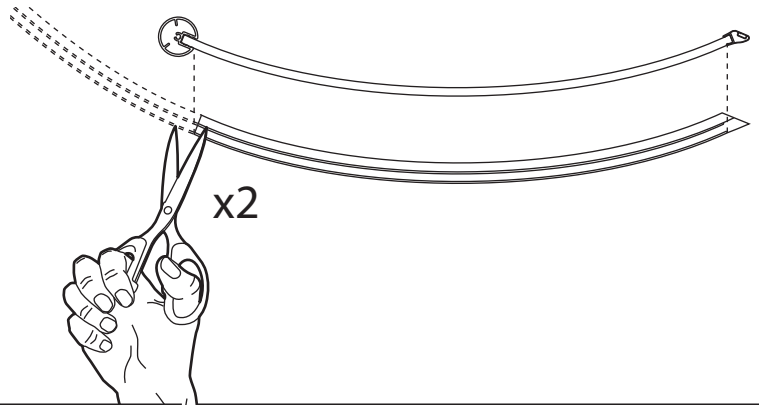
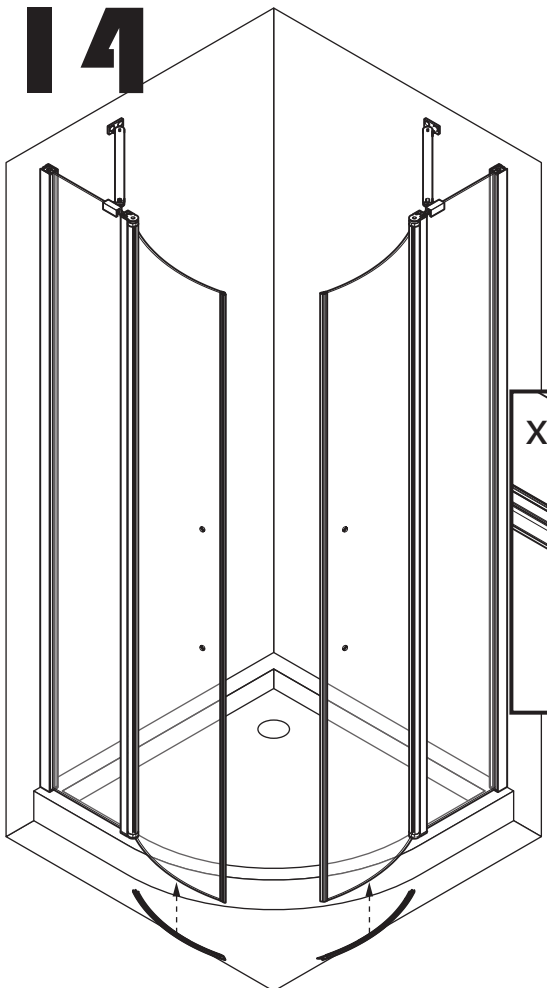
10



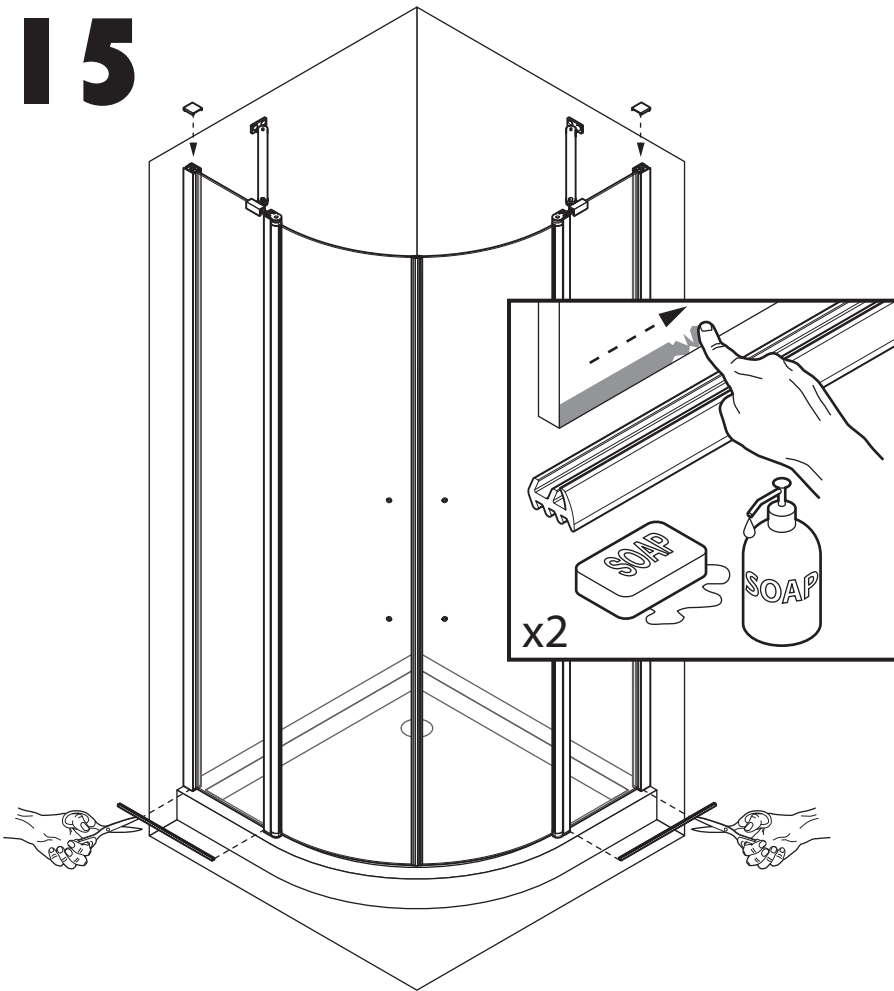
13



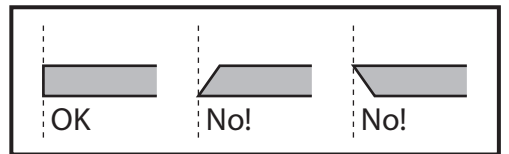
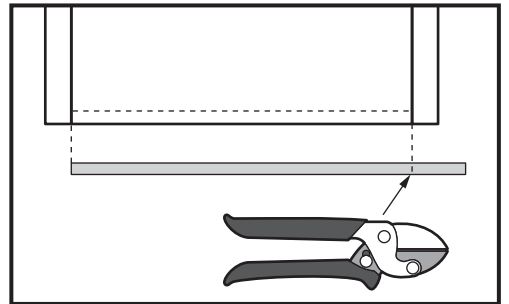
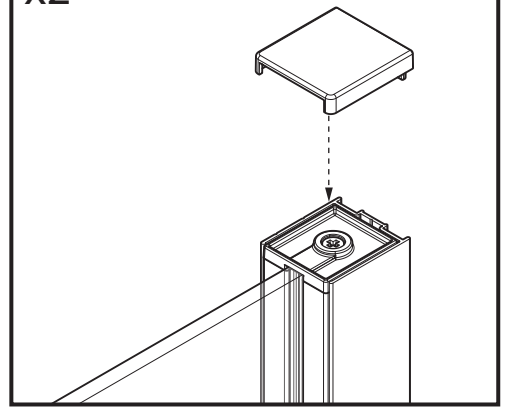
14



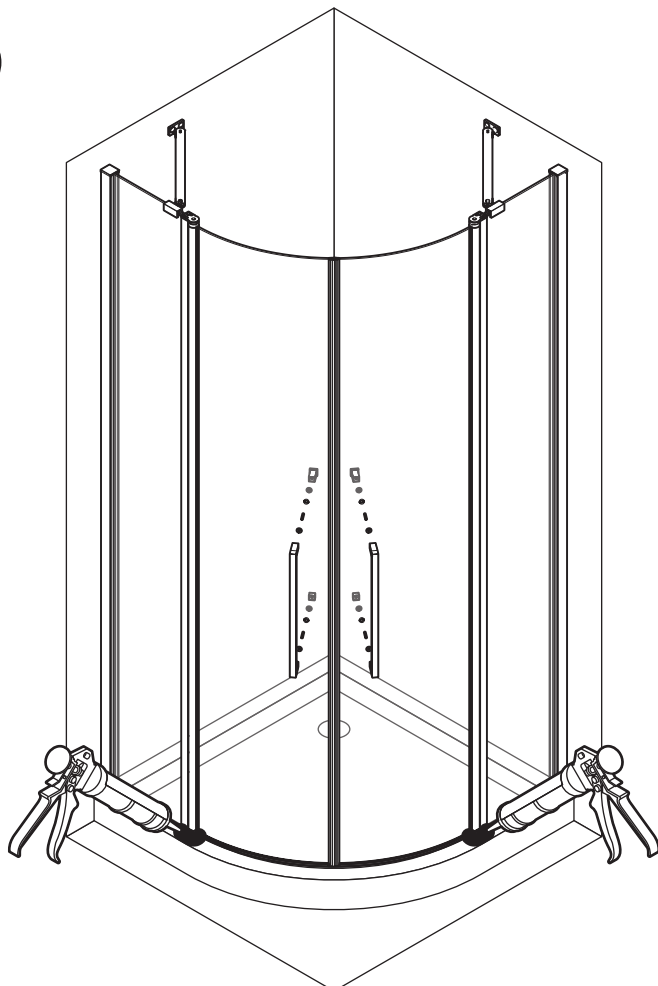
15



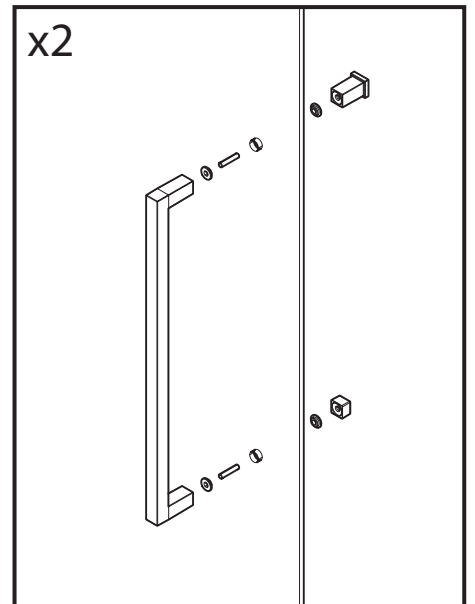
x2



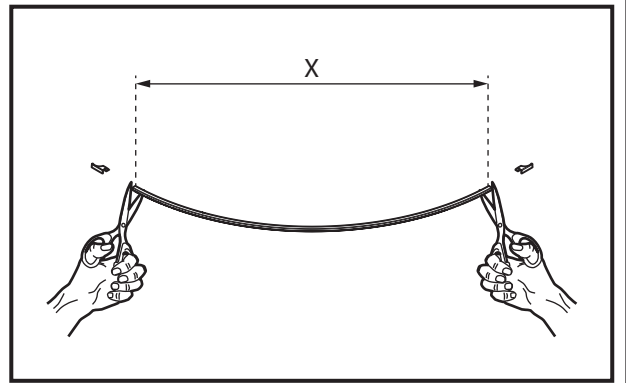
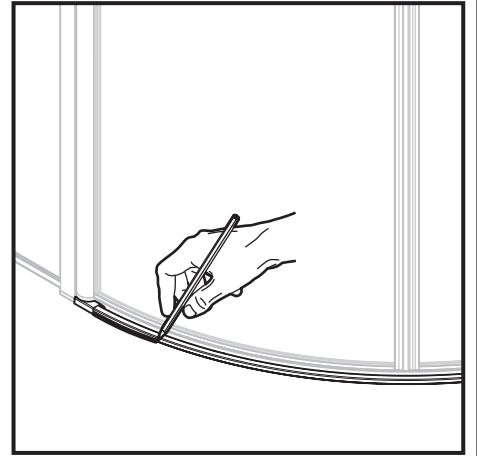
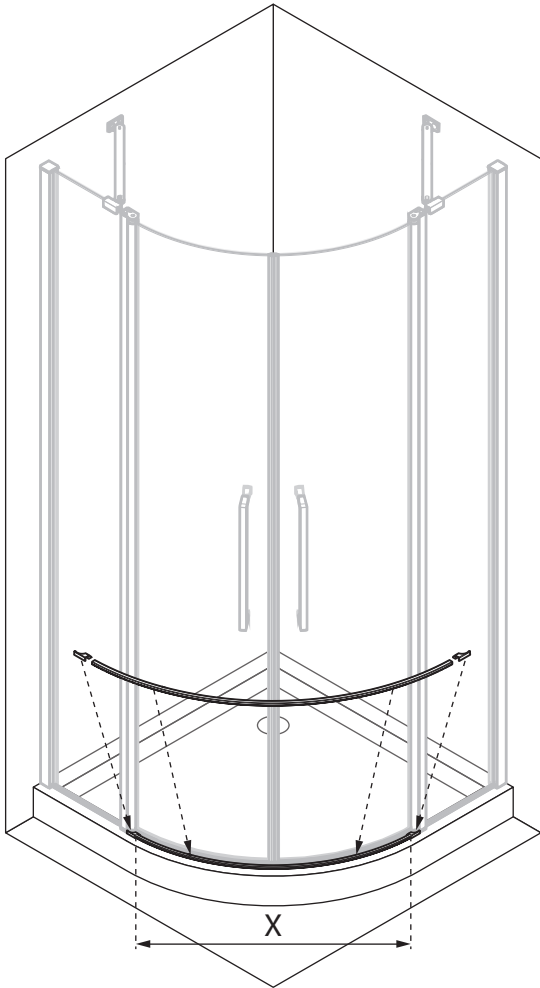
16



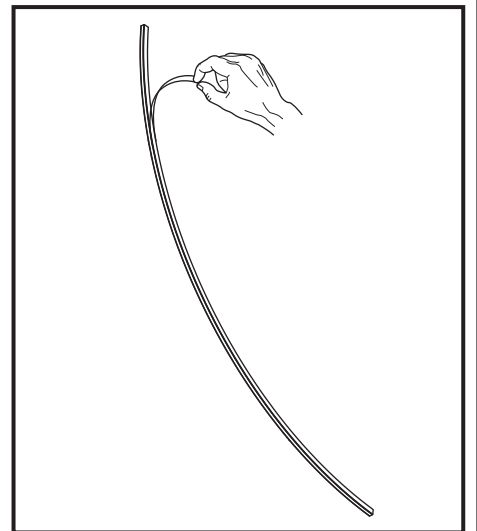
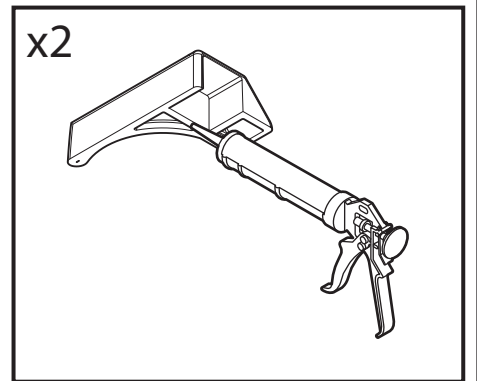
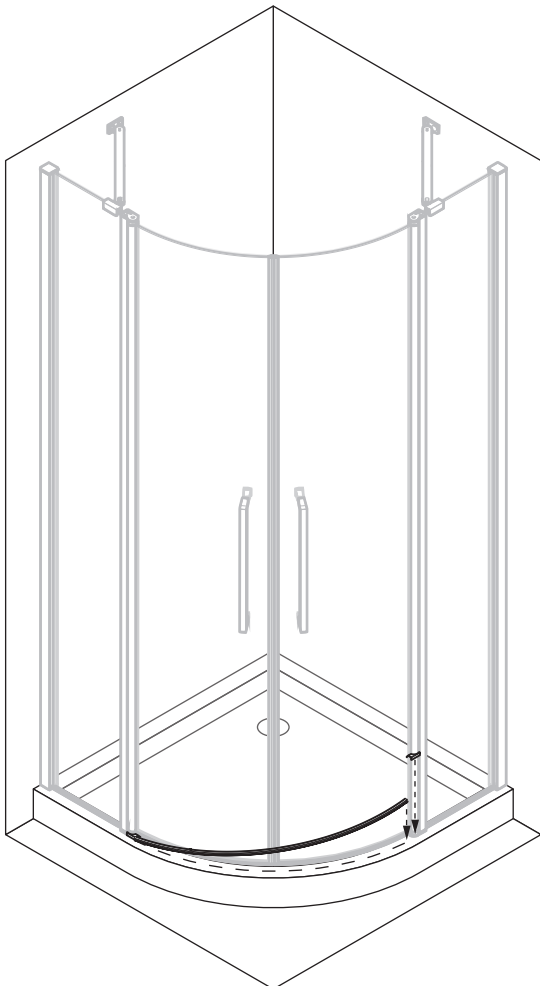
x2



17



18



19

