

LAUFEN

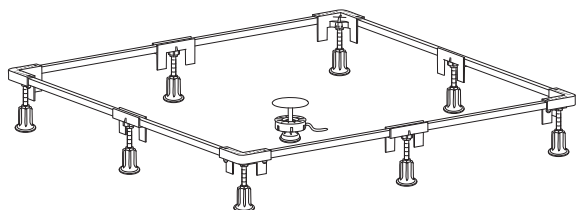
Frame for ST Solution Marbond

Montagerahmen
Cadre de montage
Telaio di montaggio
Mounting frame
Bastidor de montaje
Montageframe

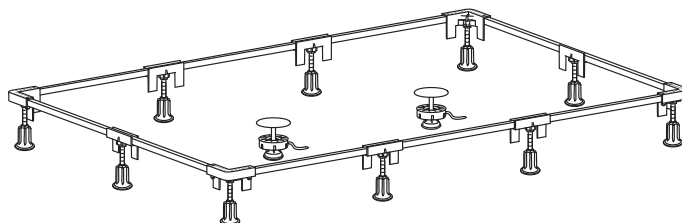
Montážní rám
Montavimo rėmas
Rama montażowa
Szerelőkeret
монтажная рама
монтажни рамки



Art.-No. 2.9844.1



Art.-No. 2.9844.2



- DE** Diese Anleitung muss dem Benutzer ausgehändigt werden.
Garantie/Haftung nur bei Montage gemäß Anleitung durch eine konzessionierte Fachkraft und gemäß örtlicher Vorschriften.
- FR** Cette instruction doit être remise à l'utilisateur.
Garantie/responsabilité uniquement assurées en cas de montage conforme au mode d'emploi, effectué par un spécialiste concessionnaire et en fonction des prescriptions locales.
- IT** Le presenti istruzioni devono essere consegnate all'utilizzatore.
La garanzia è valida soltanto in caso di montaggio conforme alle istruzioni ed eseguito da un professionista abilitato in accordo con le normative del paese.
- EN** This instruction must be given to the user.
Guarantee/Liability only when assembled by an approved specialist in accordance with the instructions and local regulations.
- ES** Se entregará este manual de instrucciones al usuario.
Garantía/Responsabilidad sólo cuando está montado según las instrucciones de un profesional autorizado y de conformidad con la normativa local
- NL** Deze handleiding moet aan de gebruiker worden bezorgd.
Garantie/aansprakelijkheid enkel bij montage volgens de handleiding door een bevoegde vakman en volgens de lokale voorschriften.

- CZ** Předajte tento návod uživateli
Záruka/ručení jen v případě montáže podle návodu, kterou podle lokálních předpisů provede odborník s úředním povolením živnosti.
- LT** Ši instrukcija turi būti pateikta vartotojui.
Garantiniai įsipareigojimai galioja tik tuomet, jeigu montavimas atliktas kvalifikuotą koncesijos darbuotoją pagal instrukciją ir šalies normas.
- PL** Niniejszą instrukcję obsługi należy wręczyć użytkownikowi.
Gwarancja/ rękojmia przysługuje wyłącznie w przypadku, gdy montaż został dokonany zgodnie z instrukcją obsługi przez upoważniony personel i zgodnie z lokalnymi przepisami.
- HU** Jelen használati utasítást át kell adni a felhasználónak.
A garancia/felelősség csak abban az esetben érvényes, ha az összeszerelést a használati utasításnak megfelelően és a helyi előírásoknak megfelelően hivatalosan engedélyezett szakember végzi.
- RU** Данное руководство должно быть передано пользователю.
Гарантия/ответственность наступает только при выполнении монтажа в соответствии с руководством с привлечением авторизованных специалистов и в соответствии с местными нормативами.
- BG** Това ръководство трябва да бъде предоставено на потребителя.
Гарантия/отговорност само при монтаж, извършен съобразно ръководството от квалифициран специалист и съобразно местните разпоредби.

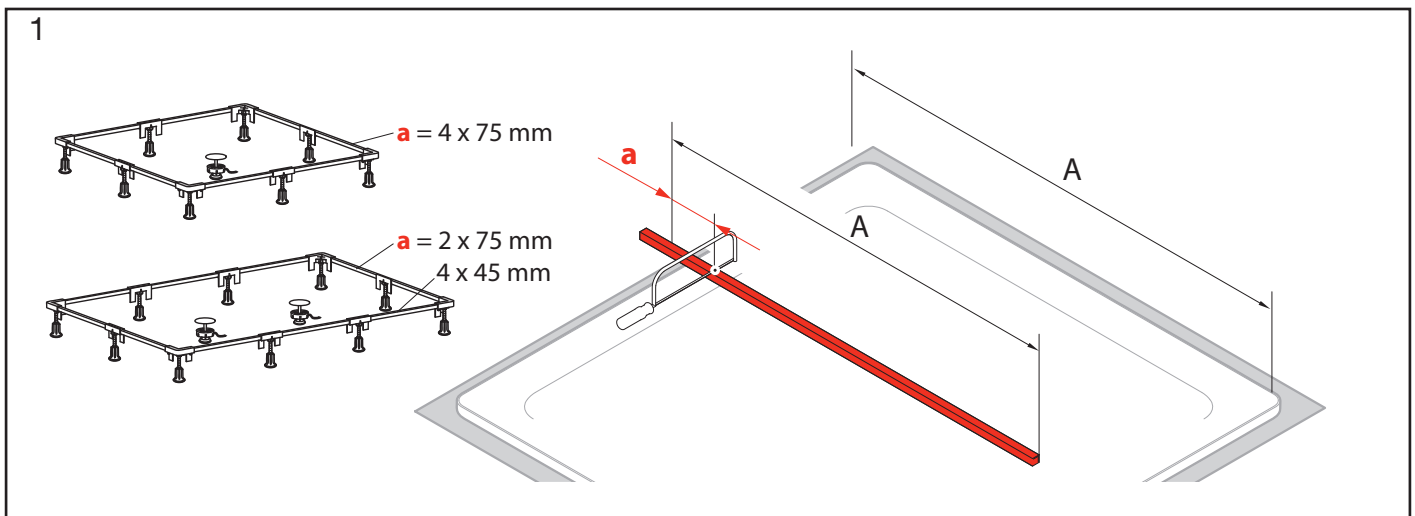
DE/FR/IT/EN/ES/NL/CZ/LT/PL/HU/RU/BG

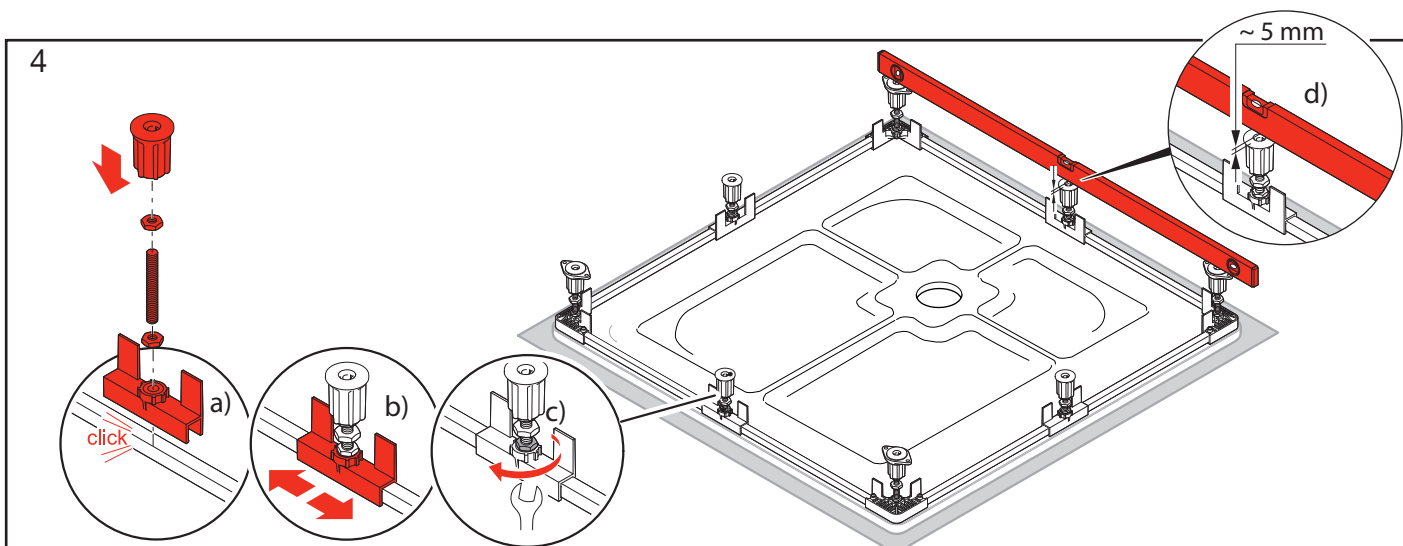
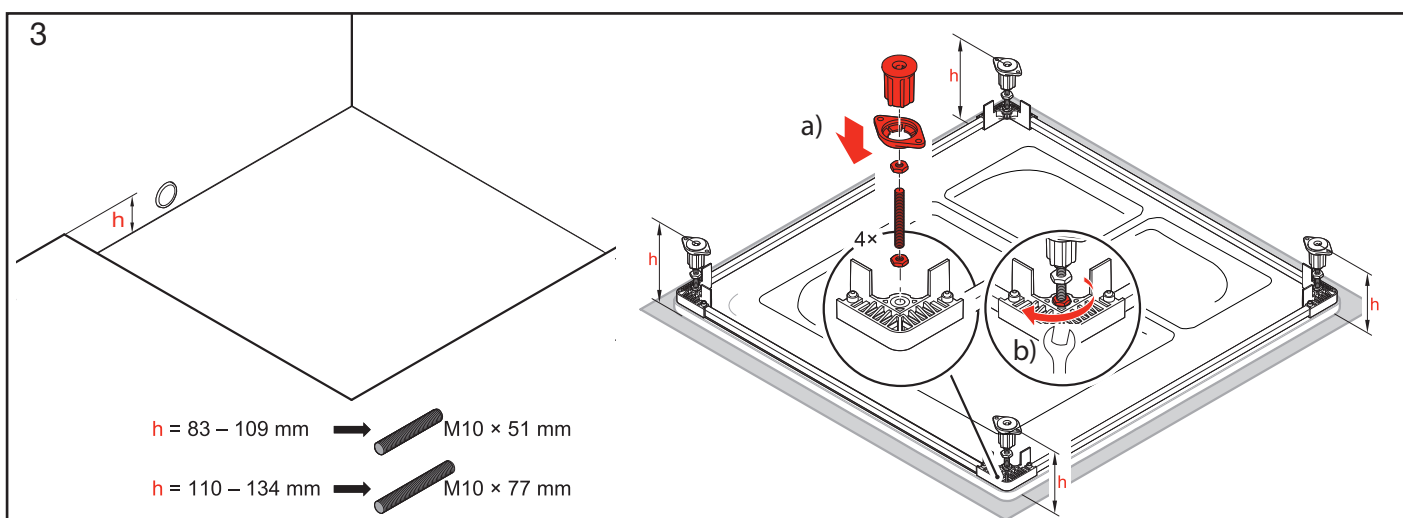
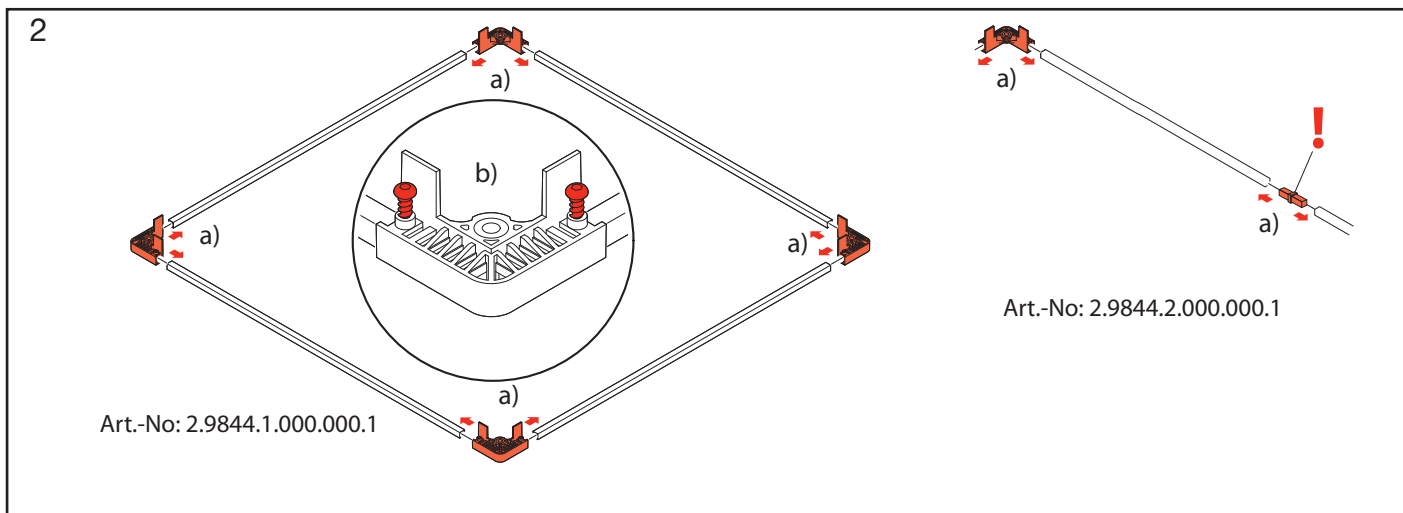
- DE** Lieferumfang
- FR** Contenu du colis
- IT** Distinta dei pezzi
- EN** Parts list
- ES** Alcance del suministro
- NL** Toebehoren
- CZ** Rozsah dodávky
- LT** Pristatom dali s rašas,
- PL** Zakres dostawy
- HU** Szállítási tartalom
- RU** Комплект поставки
- BG** Съдържание на доставката



A		B		A		B	
	4 x 4 x		45 mm	1 x	2 x		45 mm
Art.-No: 2.9844.1.000.000.1	4 x 6 x		M10 x 77 mm	1 x	2 x		32 mm
	8 x 10 x		M10 x 51 mm	1 x	2 x		
	8 x 10 x		M10 x 77 mm	3 x	6 x		5 x 10 mm
	8 x 10 x		M10 x 51 mm	1 x	2 x		M10 x 77 mm
	16 x 20 x		M10 x 5 mm	1 x	2 x		M10 x 51 mm
	4 x 6 x		6.4 x 12 x 1.6 mm	1 x	2 x		M10 x 5 mm
	4 x 4 x		S8	1 x	2 x		
	4 x 4 x		5 x 50 mm	-	2 x		
	4 x 4 x			4 x	6 x		

- DE** Installationsvorschrift Montagerahmen
- FR** Consignes d'installation du cadre de montage
- IT** Istruzioni di installazione telaio di montaggio
- EN** Mounting frame installation regulations
- ES** Instrucciones de instalación del bastidor de montaje
- NL** Installatievoorschrift montageframe
- CZ** Pøedpis instalace montážního rámu
- LT** Montavimo rëmo įrengimo nurodymai
- PL** Przepisy dotyczące instalacji ramy montażowej
- HU** Telepítési útmutató a szerelõkerethez
- RU** Инструкция по установке монтажной рамы
- BG** Инструкция за монтаж на монтажните рамки







5

$X < 70 \text{ mm}$	}	→	32 mm +	M10 x 51 mm
$Y < 20 \text{ mm}$				
$X = 70 - 115 \text{ mm}$	}	→	45 mm +	M10 x 77 mm / M10 x 51 mm
$Y < 35 \text{ mm}$				

Art.-No: 2.9844.1.000.000.1

Art.-No: 2.9844.2.000.000.1

6

18 mm

18 mm

4x

7

5 x 50 mm

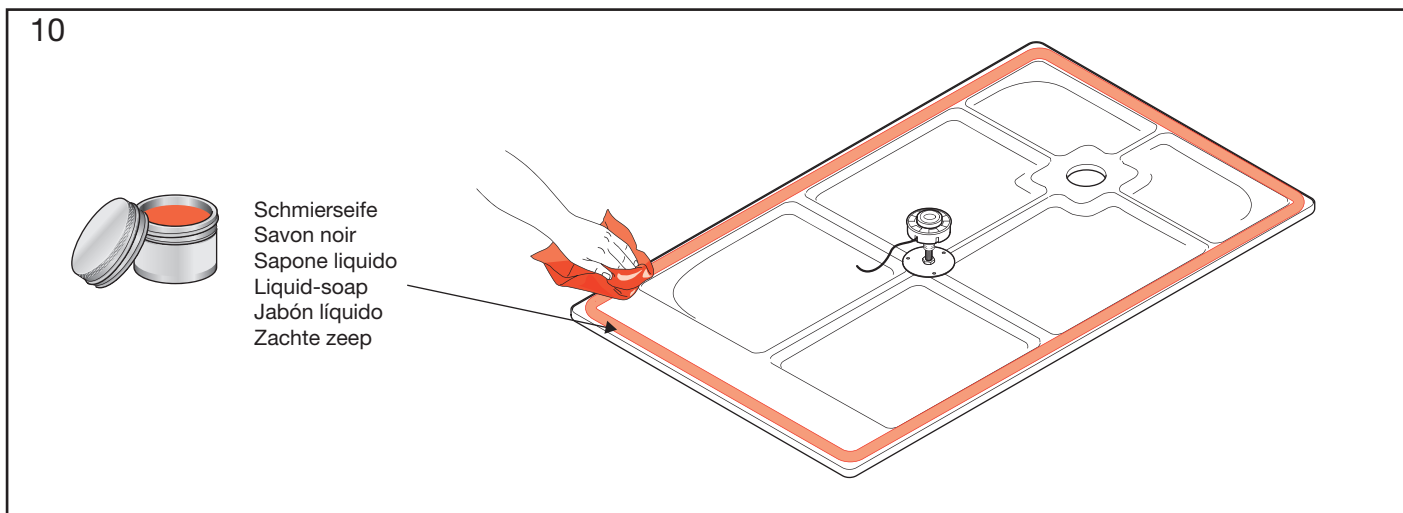
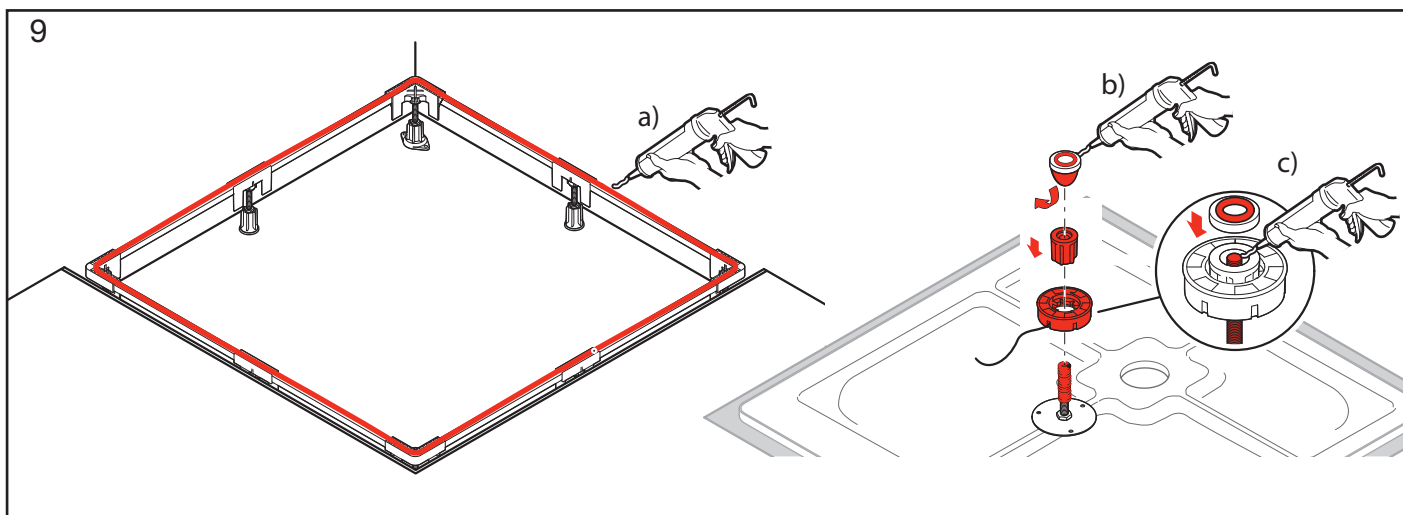
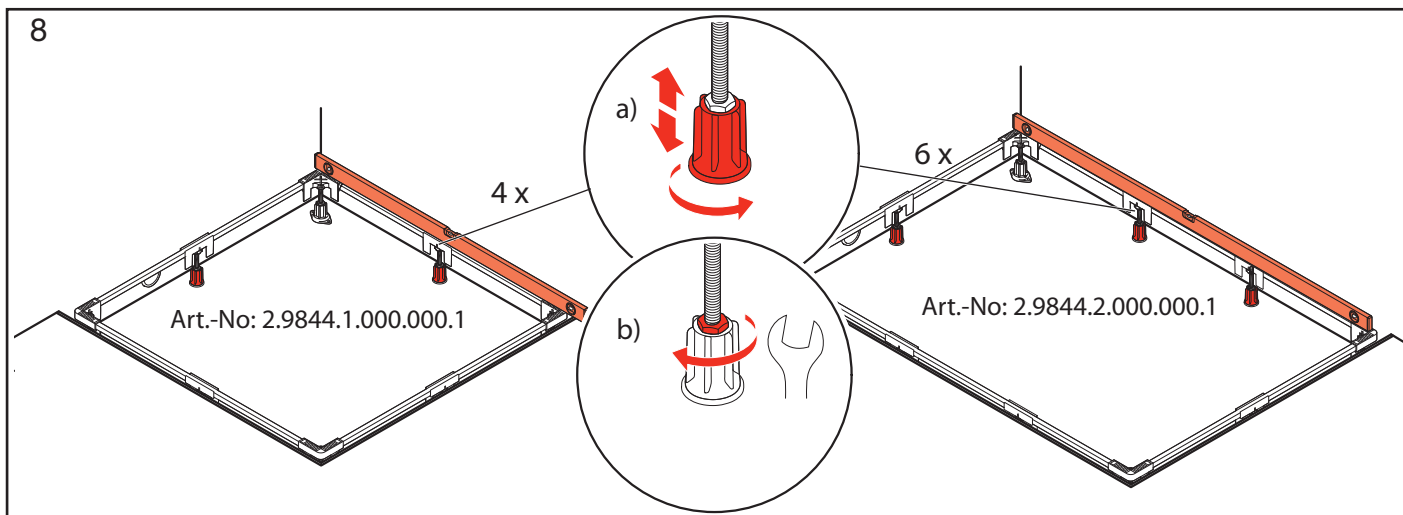
4x

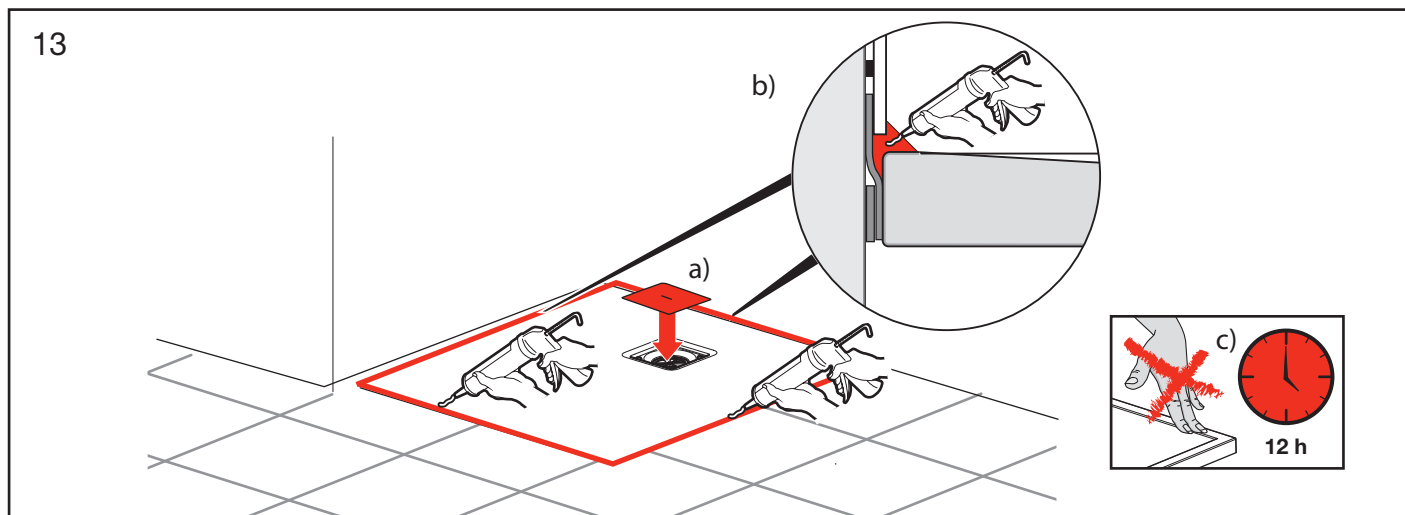
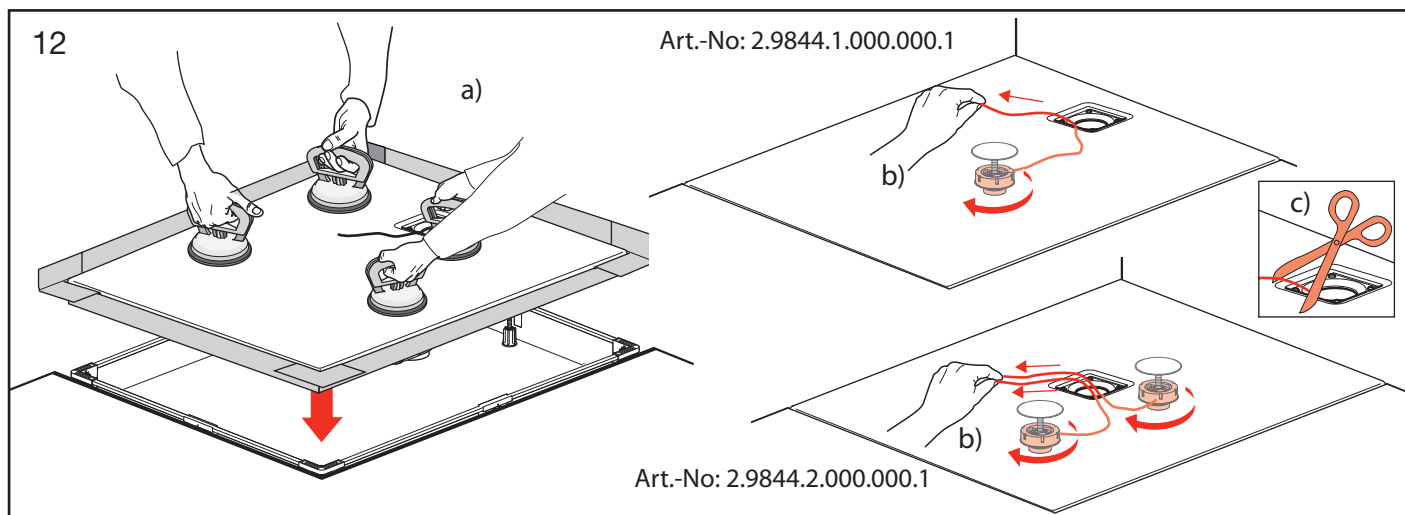
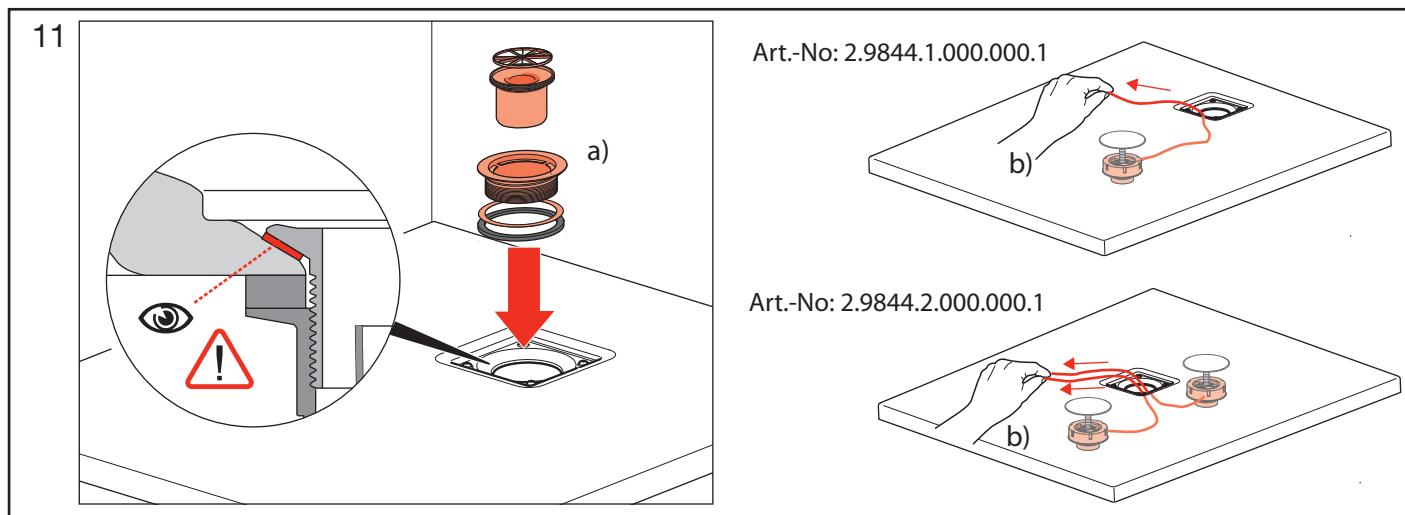
a) S8

b)

c)

Ø 8 mm





LAUFEN

Laufen Bathrooms AG
Wahlenstrasse 46
CH-4242 Laufen, Switzerland
www.laufen.com