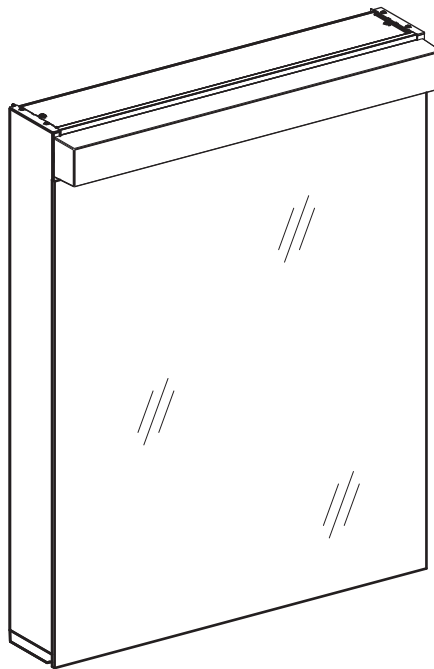


LOW/FL IP24



Arbeiten an den elektrischen Anlagen dürfen nur von autorisierten Fachleuten nach den örtlichen Vorschriften ausgeführt werden. Für nicht fachgerechte Installation wird jegliche Haftung abgelehnt.
 Räume mit Badewanne oder Dusche müssen mit einer FI-Schutzeinrichtung (RCD) I $\Delta n = 30 \text{ mA}$ gesichert sein. Bereich ② mindestens Schutzart IP X4. Bereich ② keine Steckdosen.



Les travaux à l'installation électrique ne doivent être effectués que par des spécialistes autorisés selon les prescriptions locales. Si l'installation n'est pas faite par un expert nous déclinons toute responsabilité.
 Locaux avec baignoire ou douche doivent être protégés par un dispositif de protection FI (RCD) I $\Delta n = 30 \text{ mA}$. Volume ② min. degré de protection IP X4. Volume ② des prises électriques ne sont pas permis.

Electric installation work may only be carried out by approved specialists according to the local regulations. Liability will only be accepted by us when our products are installed by qualified engineers.
 Rooms with bath or shower have to be protected with residual-current-operated protective device (RCD) FI I $\Delta n = 30 \text{ mA}$. Volume ② min. protection IP X4. Volume ② no socket admitted.

CH SEV NIN 2010 1000 - 7.01

DE VDE 0100 - 701

GB BS 7671 - 601

NL NEN 1010

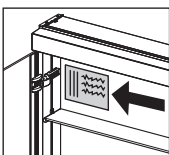


Dieses Produkt ist nach den aktuellen Richtlinien geprüft.

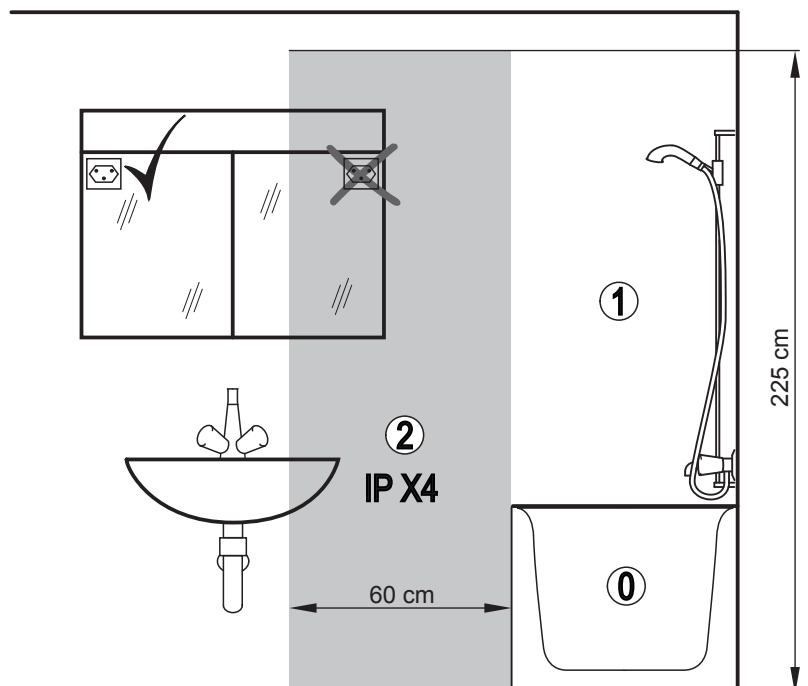


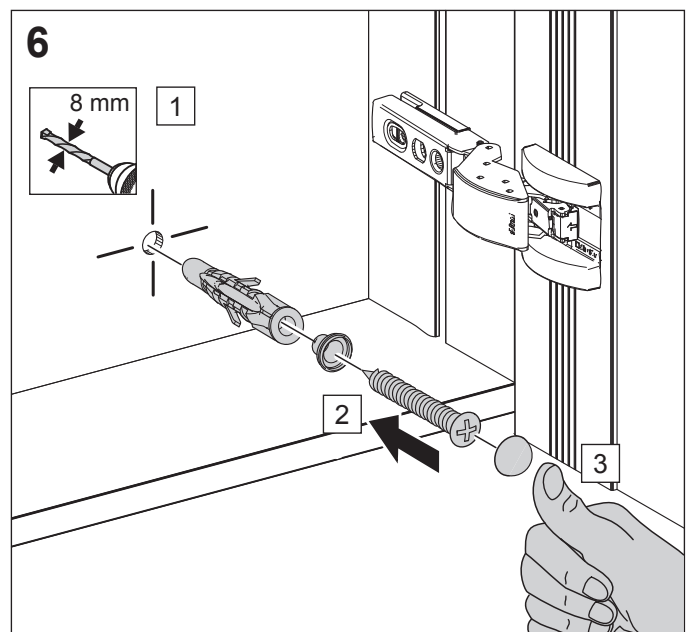
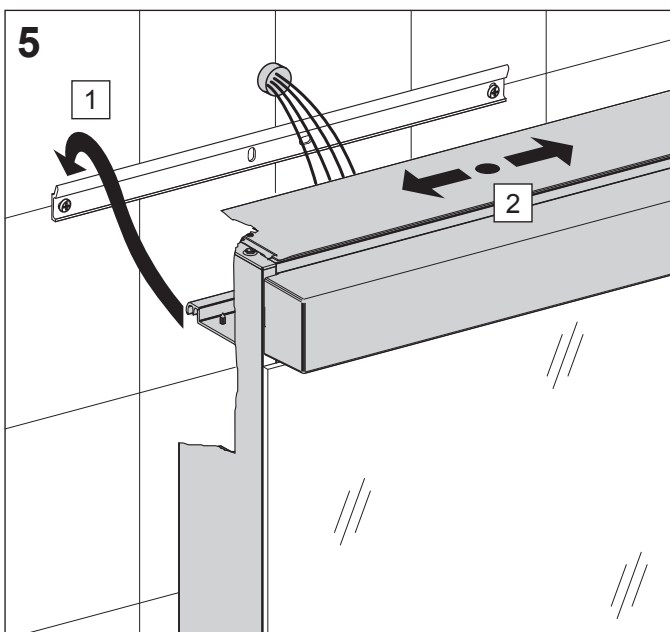
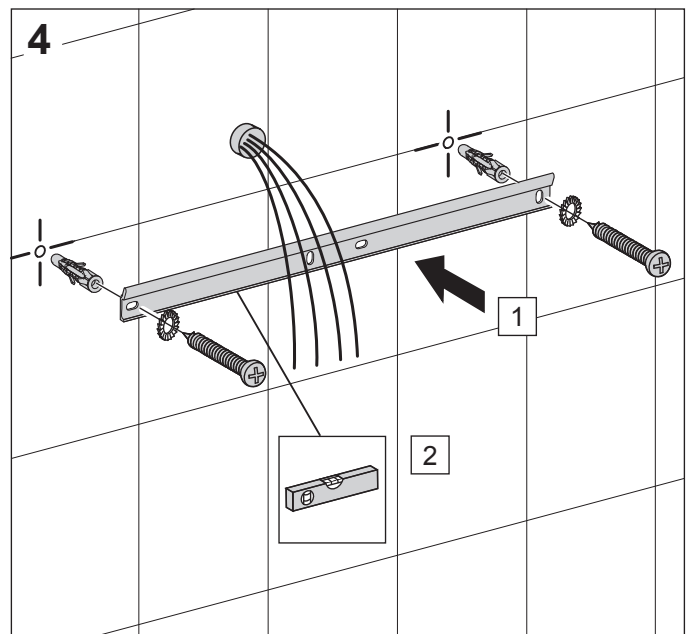
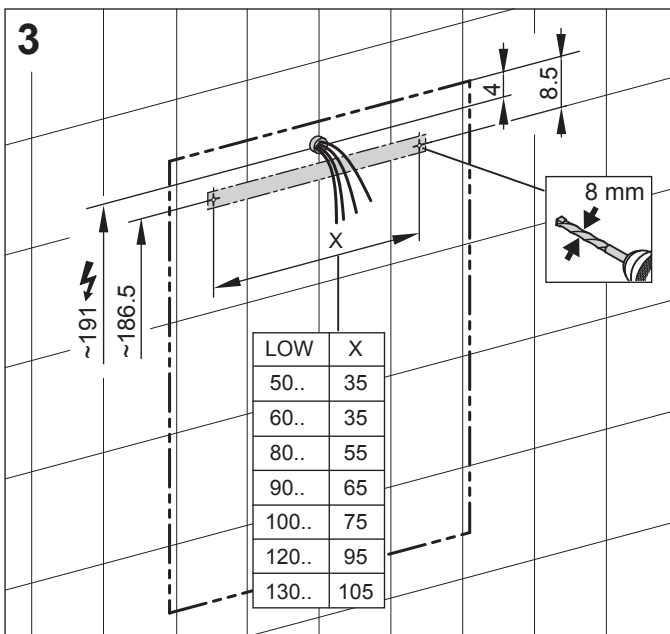
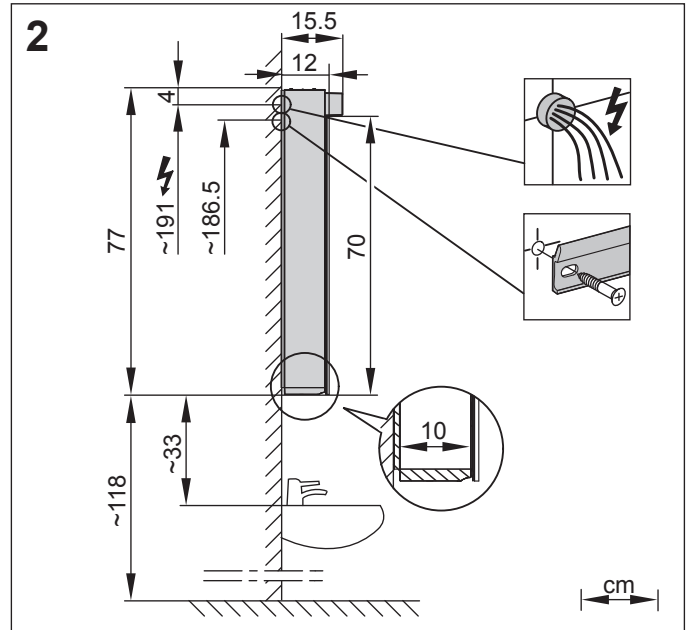
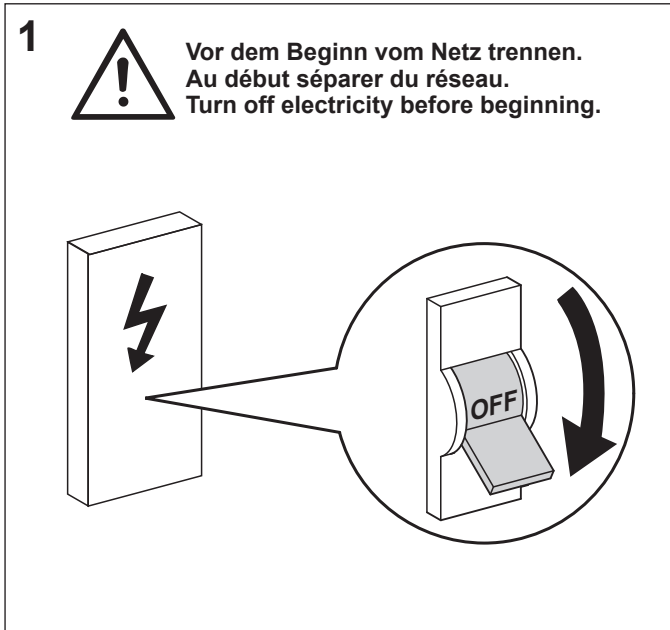
Ce produit est examiné selon les directives actuelles.

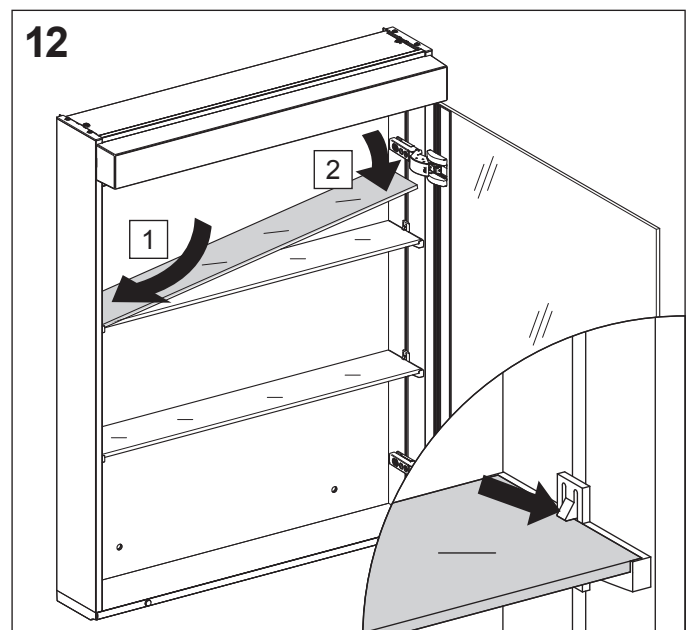
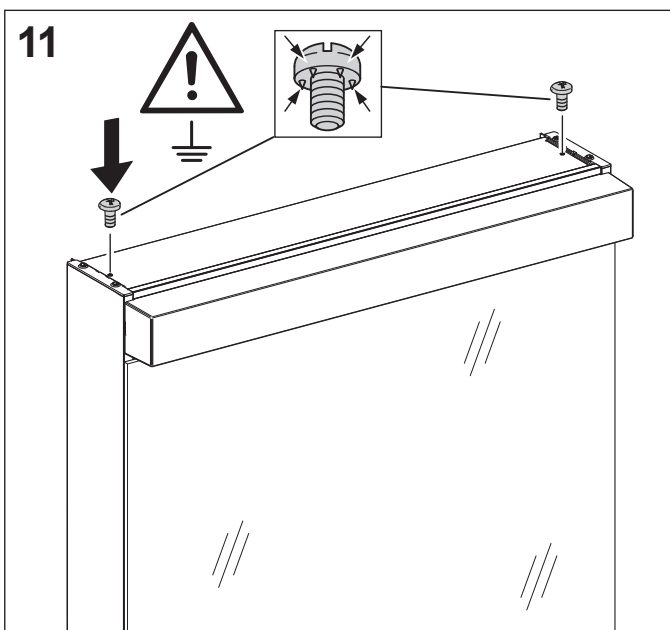
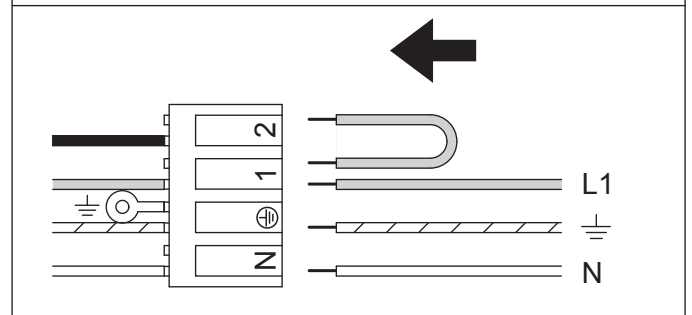
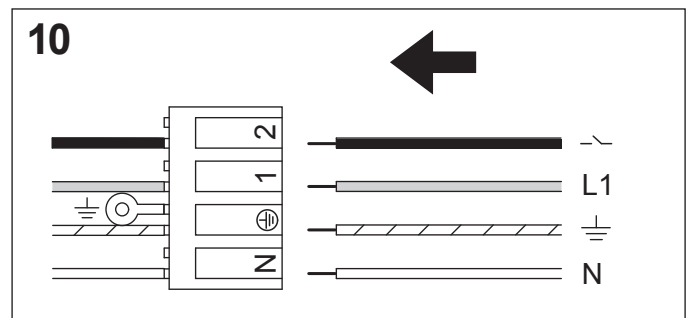
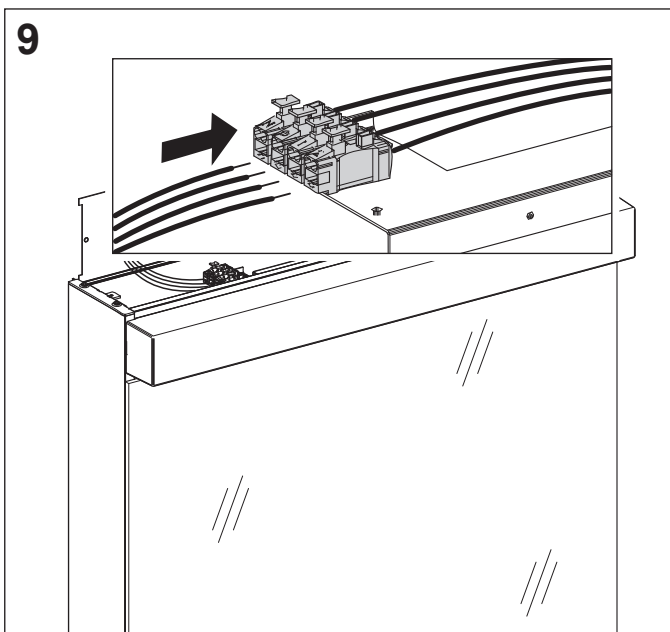
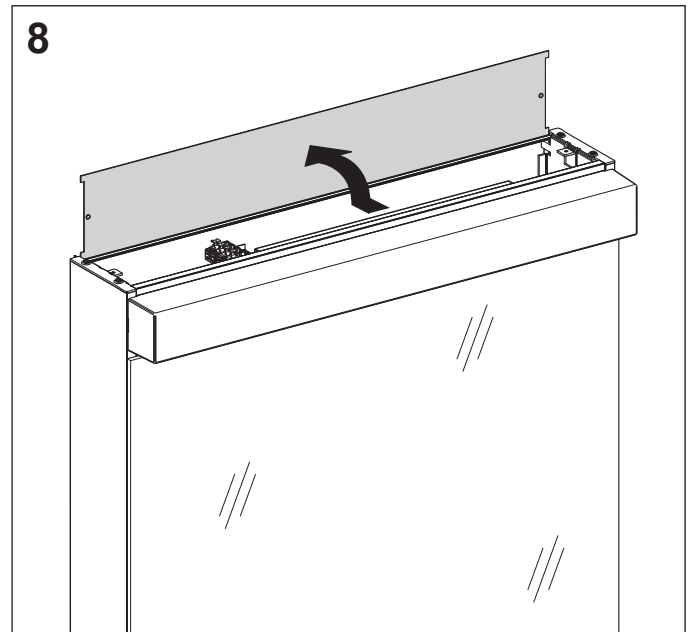
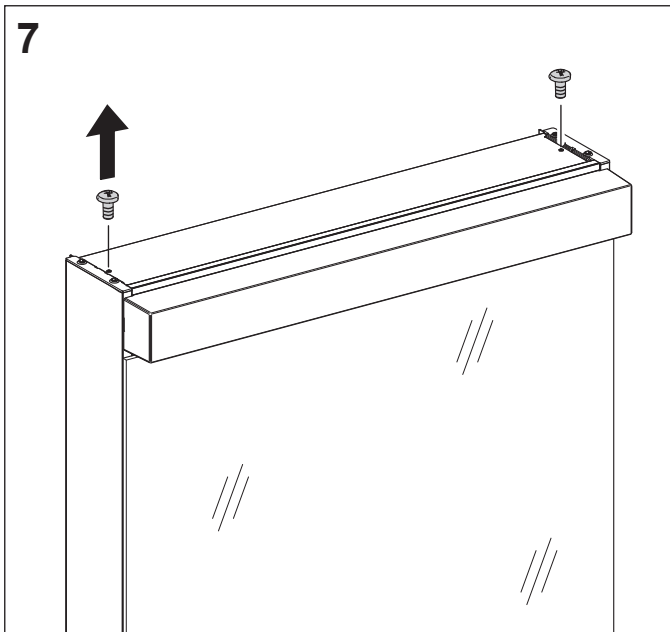
The product is controlled after current guidelines.

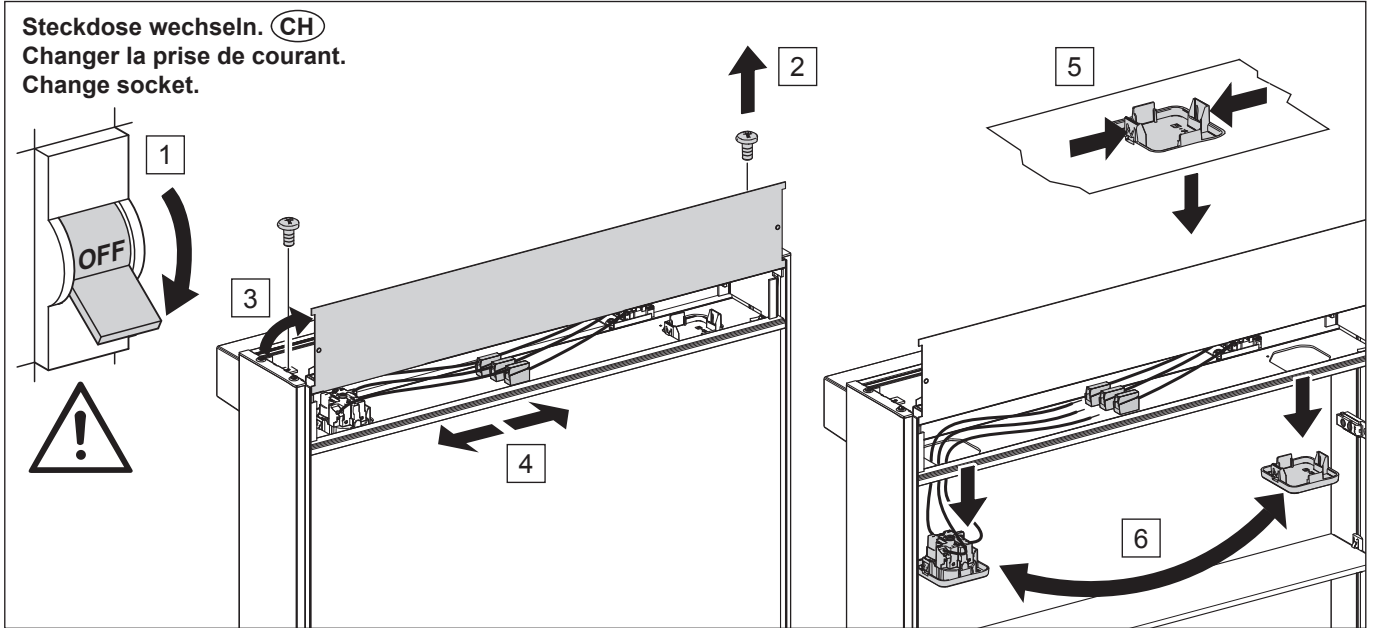


Pflegehinweis beachten.
 Observez le conseils d'entretien.
 Follow care tips.

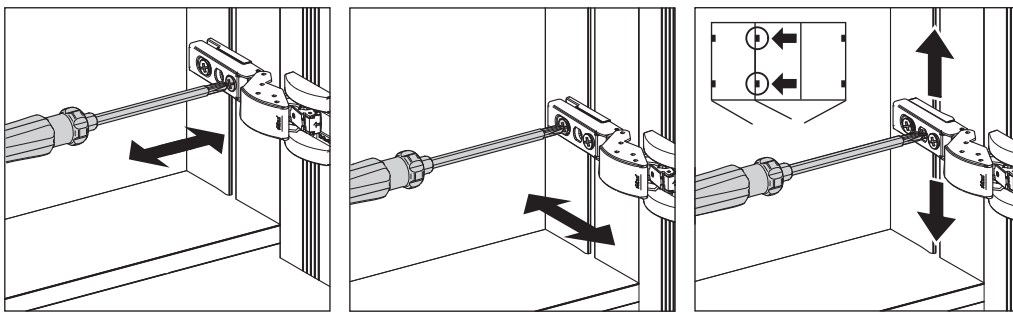








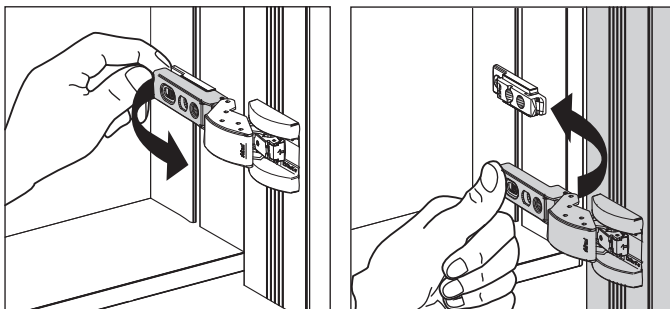
Spiegeltüre/Scharnier - Porte à miroir/charnière - Mirror door/hinge



Seitenverstellung - Réglage
 latéral - Lateral setting

Tiefenverstellung - Réglage
 profondeur - Depth adjustment

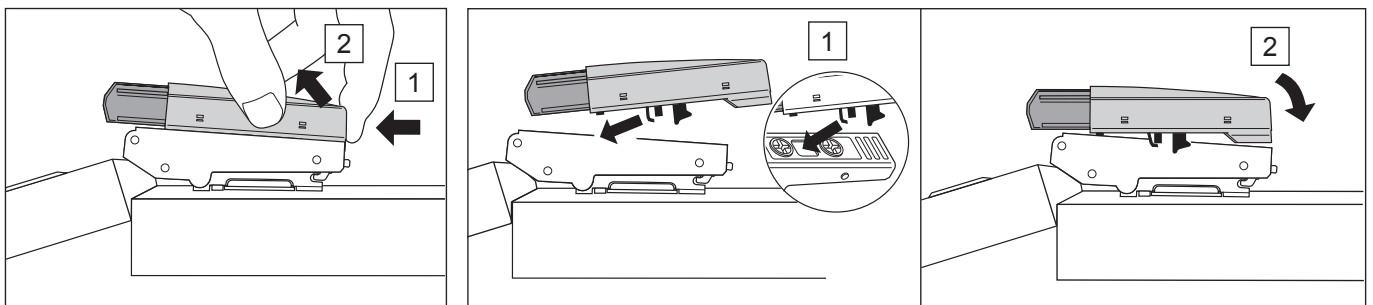
Höhenverstellung - Réglage
 hauteur - Height adjustment



Demontage - Démontage -
 Disassembly

Montage - Assemblage -
 Assembling

Türdämpfer - Amortisseur de porte - Soft door closure



Demontage - Démontage - Disassembly

Montage - Assemblage - Assembling