

Operation Manual

Betriebsanleitung
Manuel d'utilisation
Istruzioni di funzionamento

**KNOW
HOW**
INSTALLED

Informatie

Inhoud

Informatie	40
Veiligheid.....	40
Productbeschrijving.....	41
Bediening	42
Onderhoud.....	44
Afvoer	48

Veiligheid

Doelgroep

Dit document is bestemd voor de beheerders van de volgende Geberit urinoirs:

- Geberit urinoir Selva met geïntegreerde besturing, batterijvoeding of autonoom
- Geberit urinoir Preda met geïntegreerde besturing, batterijvoeding of autonoom

Reglementair gebruik

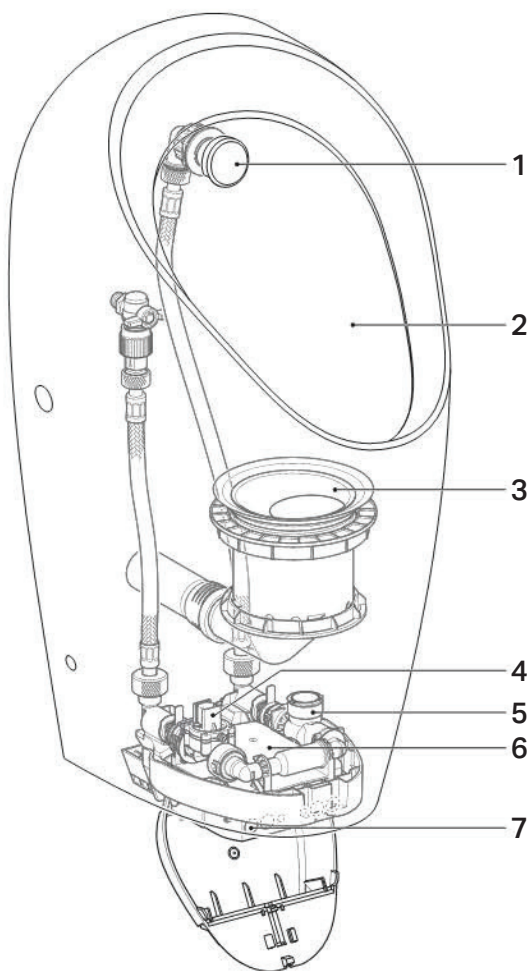
De Geberit urinoirs zijn bestemd voor gebruik als urinoirs. Elk ander gebruik geldt als niet-reglementair. Geberit kan niet aansprakelijk worden gesteld voor de gevolgen van niet-reglementair gebruik.

Veiligheidsinstructies

- Bediening, verzorging en onderhoud mogen door de beheerder slechts worden uitgevoerd voor zover in deze handleiding beschreven
- Geberit urinoirs nooit zelf repareren. Geen veranderingen uitvoeren of toevoegingen installeren
- Reparaties mogen alleen met originele reserveonderdelen en toebehoren uitgevoerd worden door een technisch expert

Productbeschrijving

Opbouw



- 1 Sproeikop
- 2 Urinoirkeramiek
- 3 Sifon
- 4 Magneetventiel met korffilter
- 5 Generator (alleen bij autonome stroomvoorziening)
- 6 Urinoirstuursysteem met batterij of autonome stroomvoorziening
- 7 Infraroodsensor

Aanpassing voor bedrijf met spoeling

De Geberit urinoirs Selva en Preda voor geïntegreerde besturing (art. nr. 116.075.00.1 en 116.085.00.1) worden zonder urinoirstuursysteem geleverd. De urinoirs laten zich met de inbouw van een urinoirstuursysteem ombouwen naar een bedrijf met spoeling. De montage van het urinoirstuursysteem is beschreven in de volgende documenten:

- 966.932.00.0, montageaanwijzing voor Geberit urinoir Selva
- 966.930.00.0, montageaanwijzing voor Geberit urinoir Preda

Technische gegevens

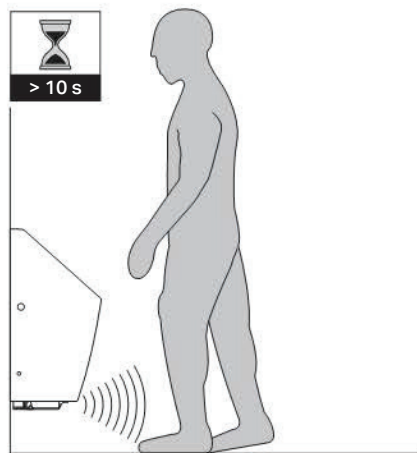
	Batterijvoeding	Autonome stroomvoorziening
Bedrijfsspanning	3 V DC	6,6 V DC
Batterijlevensduur	~ 2 jaar	–
Batterijtype	Alkaline 1,5 V (AA)	–
Opgenomen vermogen	<0,5 W	<0,5 W
Opgenomen vermogen in stand-by	<0,1 W	<0,1 W
Stroomdrukbereik	100–800 kPa	100–800 kPa
	1–8 bar	1–8 bar
Watervolumestroom bij 1 bar met volumestroombegrenzer	0,18 l/s	0,18 l/s
Fabrieksinstelling spoeltijd	7 s	7 s
Instelbereik spoeltijd	1–15 s	1–15 s

Bediening

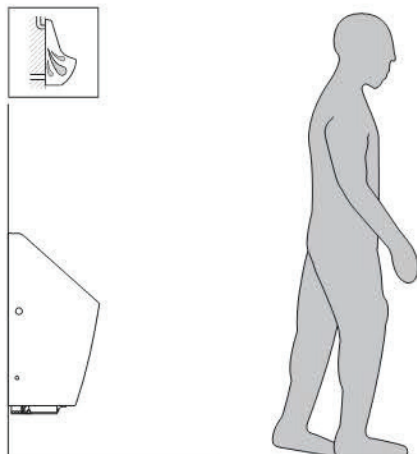
Spoeling starten

De elektronische spoelactivering heeft een infrarode beenherkenning. Het detectiebereik van de beenherkenning begint ca. 50 cm voor het urinoir.

- 1 Detectiebereik betreden en daar minimaal 10 seconden aanwezig blijven.



2 Detectiebereik verlaten.



Resultaat

Spoeling wordt geactiveerd.

Storingen verhelpen

Storing	Oorzaak	Oplossing
Spoelfouten (te vroeg, te laat, onbedoeld)	Detectieafstand verkeerd ingesteld	▶ Detectieafstand optimaliseren, zie "Onderhoud"
	Infraroodvenster vuil of nat	▶ Venster reinigen of drogen
	Infraroodvenster gekrast	▶ Met technisch expert contact opnemen
Water loopt voortdurend in het urinoirkeramiek	Softwarestoring	▶ Urinoirstuursysteem opnieuw opstarten, zie "Onderhoud"
	Technisch defect	▶ Met technisch expert contact opnemen
Uitspoeling urinoirkeramiek is ontoereikend	Spoeltijd verkeerd ingesteld	▶ Spoeltijd instellen, zie "Onderhoud"
Spoelhoeveelheid neemt af	Korffilter in het magneetventiel is verstopt	▶ Korffilter reinigen, zie "Onderhoud"
Batterijwaarschuwing niveau 1 4 korte signaaltönen bij het betreden van het detectiebereik Batterijwaarschuwing niveau 2 Geen spoelactivering, 2 korte signaaltönen eens per 30 seconden Batterijwaarschuwing niveau 3 Geen spoelactivering, geen signaaltoon	Batterijen opgebruikt/ accu leeg	▶ Batterijen vervangen/ accu van de autonome stroomvoorziening opladen, zie "Onderhoud"

Onderhoud

Opbouw van dit document

Afbeeldingen voor dit hoofdstuk worden aan het einde van dit document getoond. Verwijzingen naar de desbetreffende afbeeldingssequenties worden als volgt getoond:



Urinoirkeramiek reinigen

Urinoirkeramiek met een vloeibaar, mild reinigingsmiddel reinigen.

i Agressieve en schurende reinigingsmiddelen kunnen het oppervlak van het urinoirkeramiek beschadigen. Geen chloor- of zuurhoudende, schurende of bijtende reinigingsmiddelen gebruiken.

i Voor de reiniging adviseert Geberit de Geberit AquaClean reinigungsset (art. nr. 242.547.00.1).

Reinigingsmodus activeren

In de reinigingsmodus wordt de spoelactivering gedurende 10 minuten onderdrukt. In deze periode kan het urinoir gereinigd worden of de sifon worden vervangen.

i De reinigingsmodus kan pas 30 minuten na het activeren van de stroomvoorziening of de instelling van de spoeltijd worden geactiveerd.

i De reinigingsmodus kan ook met de Geberit Clean Handy worden geactiveerd.

Reinigingsmodus activeren.



1 Wit blad papier gedurende minimaal 2 seconden aan de onderzijde van het urinoirkeramiek voor de infraroodsensor houden.

2 Wit blad papier na 2 korte signaaltonen verwijderen.

Resultaat

De spoelactivering wordt gedurende 10 minuten onderdrukt. In deze periode is eens per 4 seconden een korte signaaltoon te horen.

3 Urinoir reinigen of sifon vervangen.

4 Na afloop van deze 10 minuten wordt er een spoeling gestart.

Sproeikop reinigen of vervangen

Afdekking en kop van de sproeikop minimaal eens per jaar reinigen met een vloeibaar, mild reinigingsmiddel. De kop bij behoefte met een gangbaar ontkalkingsmiddel ontkalken. De kop vervangen, als deze niet meer volledig kan worden gereinigd en ontkalkt.

Sproeikop reinigen of vervangen.



1 Urinoirstuursysteem demonteren om de watertoevoer te onderbreken.

2 Afdekking en kop demonteren.

3 Kop reinigen en met water afspoelen of de kop vervangen (art. nr. 243.333.00.1).

4 Kop en afdekking monteren.

5 Urinoirstuursysteem monteren.

Resultaat

Het urinoir is weer klaar voor gebruik.

Sifon vervangen

Om hygiënische redenen de sifon minimaal eens per jaar vervangen.

Voorwaarde

Reinigingsmodus is geactiveerd.

Sifon vervangen.



1 Sifon demonteren.

2 Sifon en afdekking vervangen (art. nr. 243.312.00.1 en 243.314.00.1).

3 Sifon monteren.

Korffilter reinigen of vervangen

Korffilter in het magneetventiel minimaal eens per 2 jaar of bij afnemende spoelhoeveelheid reinigen. Korffilter bij behoefte met een gangbaar ontkalkingsmiddel ontkalken. Korffilter vervangen, als dit niet meer volledig kan worden gereinigd en ontkalkt.

Urinoirstuursysteem demonteren.



1 Beschermklep openen en de urinoirstuursysteem eruit nemen.

2 Kabel van het batterij- of accuvak uitpluggen.

Korffilter reinigen of vervangen.



3 Korffilter demonteren.

4 Korffilter reinigen, ontkalken of vervangen.

5 Korffilter monteren.

Urinoirstuursysteem monteren.



6 Kabel van het batterij- of accuvak inpluggen.

7 Urinoirstuursysteem plaatsen en beschermkap sluiten.

Resultaat

Het urinoir is weer klaar voor gebruik.

Spoeltijd instellen

Urinoirstuursysteem deactiveren.



1 Beschermklep openen en de urinoirstuursysteem eruit nemen.

2 Kabel van het batterij- of accuvak uitpluggen.

Urinoirstuursysteem opnieuw starten.



3 Kabel van het batterij- of accuvak inpluggen.

- 4** Urinoirstuursysteem plaatsen en beschermkap sluiten.

Spoeltijd instellen.



- i** De instelling van de spoeltijd moet binnen 30 minuten na activering van de stroomvoorziening worden uitgevoerd.

- 5** Wit blad papier gedurende minimaal 2 seconden aan de onderzijde van het urinoirkeramiek voor de infraroodsensor houden.

- 6** Wit blad papier na 2 korte signaaltonen verwijderen.

- 7** Binnen 10 seconden de hand voor de infraroodsensor houden en na het gewenste aantal signaaltonen weer wegnemen. Zolang de hand zich voor de sensor bevindt, wordt gespoeld. 1 signaaltoon komt overeen met een spoelhoeveelheid van ca. 0,2 l. Voorbeeld: 12 signaaltonen = ca. 2,4 l

- 8** 2 korte signaaltonen bevestigen de instelling.

Resultaat

De spoeltijd is ingesteld en het urinoir is weer bedrijfsklaar.

Batterijen vervangen

Bij Geberit urinoirs met batterijvoeding moeten de batterijen eens per 2 jaar worden vervangen. Een signaaltoon bij het betreden van het detectiebereik geeft aan dat de batterij spoedig leeg zal zijn, zie "Storingen verhelpen".

Voorwaarde

Er liggen twee vervangende batterijen (alkali 1,5 V AA) gereed.

Urinoirstuursysteem demonteren.



- 1** Beschermklep openen en het urinoirstuursysteem eruit nemen.

- 2** Kabel van het batterijvak uitpluggen.

Batterijen vervangen.



- 3** Batterijvak verwijderen en batterijen vervangen.

Urinoirstuursysteem monteren.



- 4** Kabel van het batterijvak inpluggen.

- 5** Urinoirstuursysteem plaatsen en beschermkap sluiten.

Resultaat

Het urinoir is weer klaar voor gebruik.

Accu van de autonome stroomvoorziening opladen

Wanneer Geberit urinoirs met autonome stroomvoorziening zelden worden gebruikt, wordt de accu te weinig geladen. Een signaaltoon bij het betreden van het detectiebereik geeft aan dat de accu spoedig leeg zal zijn, zie "Storingen verhelpen".

Urinoirstuursysteem demonteren.



- 1** Beschermklep openen en het urinoirstuursysteem eruit nemen.

2 Kabel van het accuvak uitpluggen.

3 Accu met lader art. nr. 116.452.00.1 testen en laden, zie gebruiksaanwijzing 965.861.00.0.

Urinoirstuursysteem monteren.



4 Kabel van het accuvak inpluggen.

5 Urinoirstuursysteem plaatsen en beschermkap sluiten.

Resultaat

Het urinoir is weer klaar voor gebruik.

Detectieafstand optimaliseren

Indien spoelingen te vroeg, te laat of ongewenst worden geactiveerd, kan de detectieafstand van de infraroodsensor worden geoptimaliseerd. Daarvoor wordt het detectiebereik opnieuw opgemeten.

Urinoirstuursysteem deactiveren.



1 Beschermklep openen en het urinoirstuursysteem eruit nemen.

2 Kabel van het batterij- of accuvak uitpluggen.

Urinoirstuursysteem opnieuw starten.



3 Kabel van het batterij- of accuvak inpluggen.

4 Urinoirstuursysteem plaatsen en beschermkap sluiten.

Detectieafstand optimaliseren.



i Het optimaliseren van de detectieafstand moet binnen 30 minuten na activering van de stroomvoorziening worden uitgevoerd.

5 Wit blad papier aan de onderzijde van het urinoirkeramiek voor de infraroodsensor houden. Na 2 seconden zijn 2 korte signaaltönen te horen, blijf het witte blad nog eens 15 seconden voor de infraroodsensor houden.

6 Wit blad papier verwijderen, zodra elke seconde een signaaltoon te horen is.

7 Gedurende minimaal 10 seconden bij het urinoir vandaan stappen, zodat het detectiebereik opnieuw kan worden opgemeten.

8 Na afloop van deze procedure wordt er een spoeling gestart.

Urinoirstuursysteem opnieuw starten

Urinoirstuursysteem deactiveren.



4

1 Beschermklep openen en het urinoirstuursysteem eruit nemen.

2 Kabel van het batterij- of accuvak uitpluggen.

Urinoirstuursysteem opnieuw starten.



5

3 Kabel van het batterij- of accuvak inpluggen.

4 Urinoirstuursysteem plaatsen en beschermkap sluiten.

Resultaat

Het urinoir is weer klaar voor gebruik.

Afvoer

Bestanddelen

Dit product voldoet aan de eisen van de richtlijn 2011/65/EU RoHS (beperking van het gebruik van bepaalde gevaarlijke stoffen in elektrische en elektronische apparatuur).

Afvoer van afgedankte elektrische en elektronische apparatuur



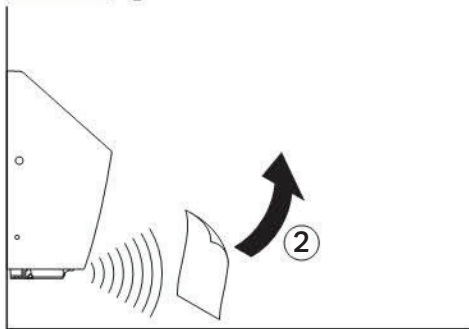
In het kader van de richtlijn 2012/19/EU (AEEA-II) zijn fabrikanten van elektrische apparaten verplicht oude apparaten terug te nemen en vakkundig te verwijderen.

Het symbool geeft aan dat het product niet met normaal afval mag worden afgevoerd. Oude apparaten moeten voor vakkundige afvoer direct aan Geberit worden geretourneerd.

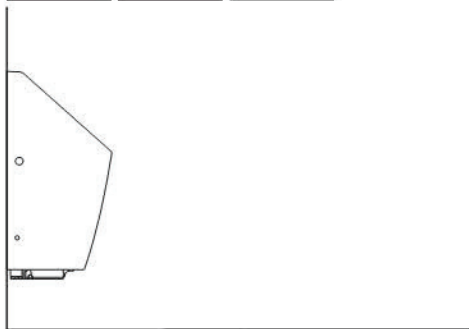
Inleveradressen kunnen bij het verantwoordelijke Geberit verkoopkantoor worden aangevraagd.

1

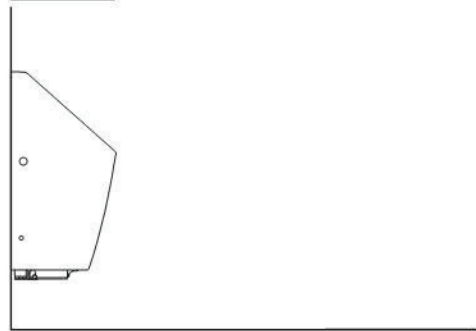
1



2

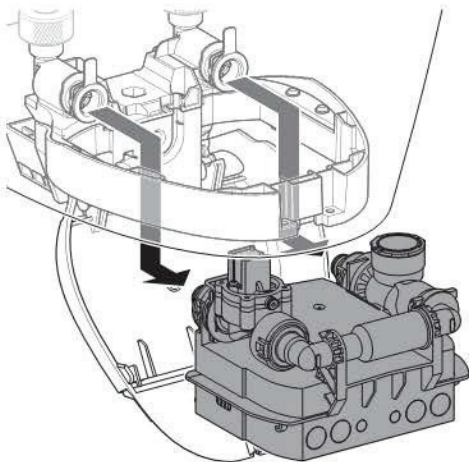
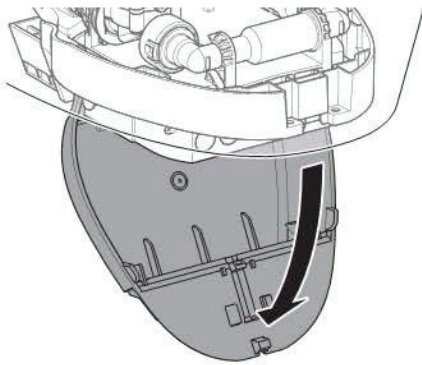
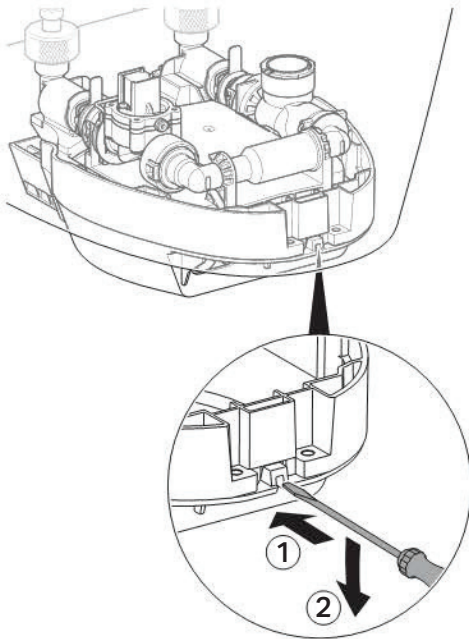


3

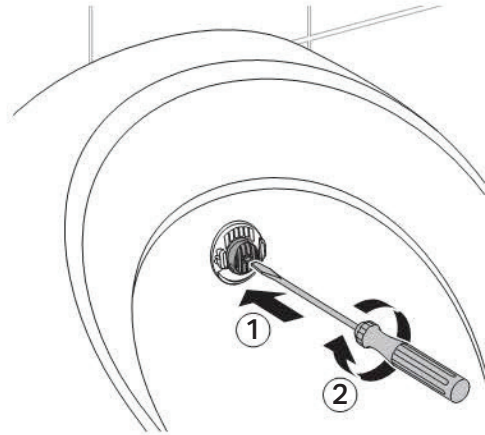
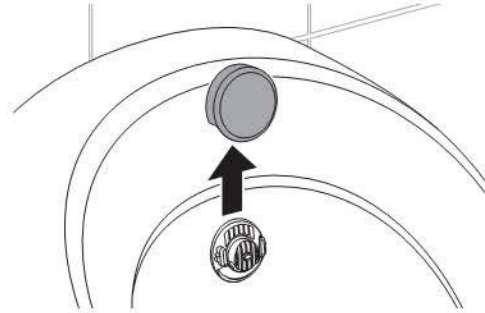


2

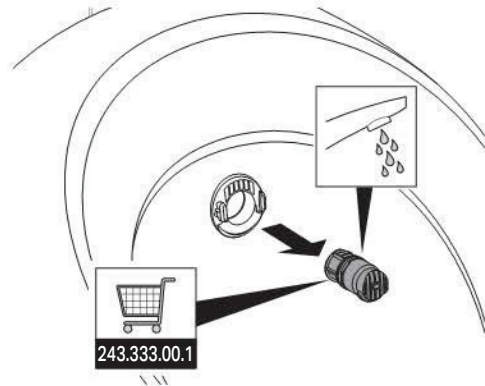
1



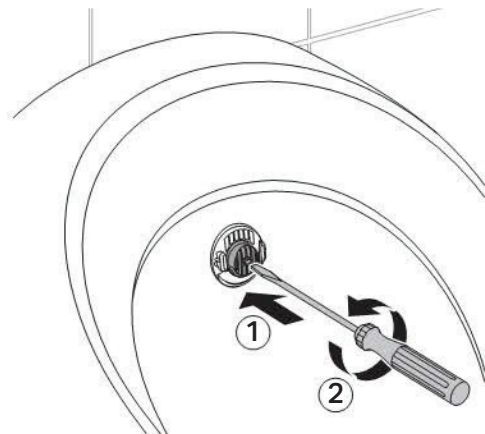
2

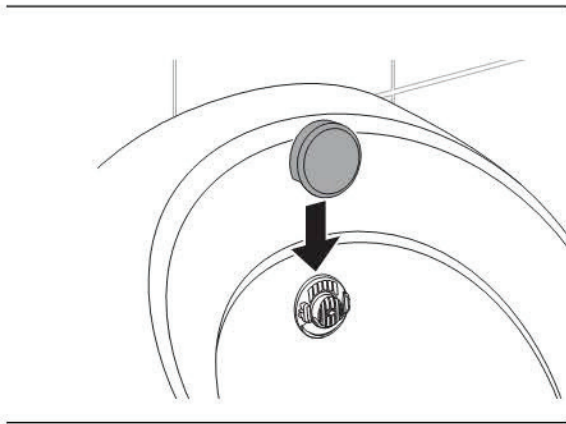


3

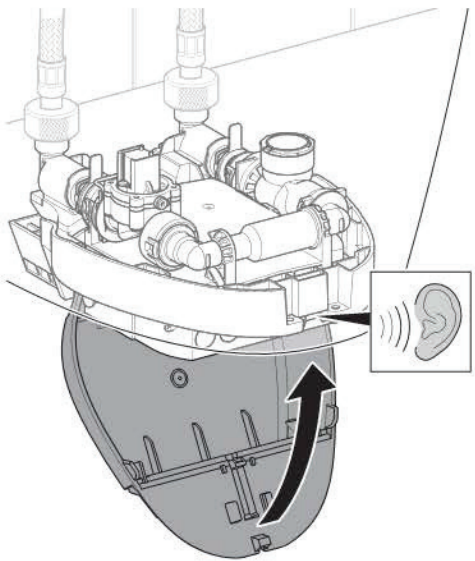
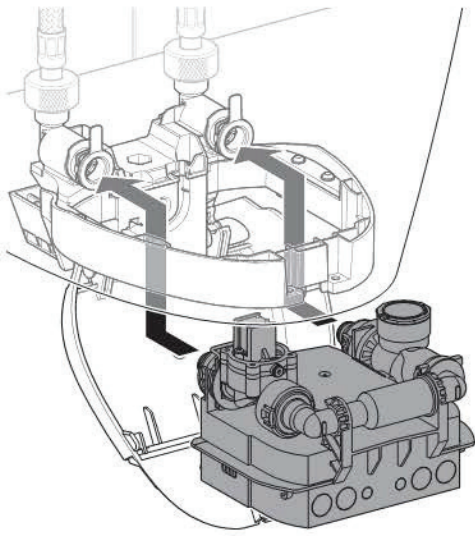


4





5



3

1



2

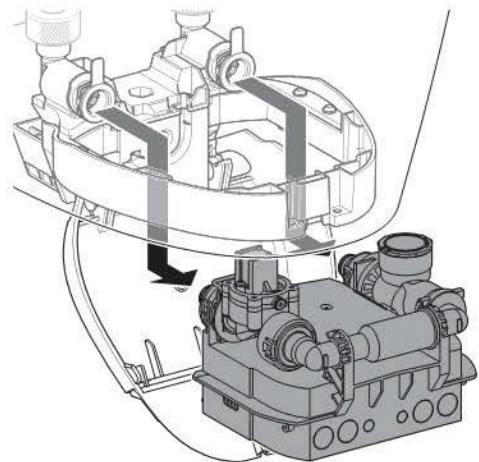
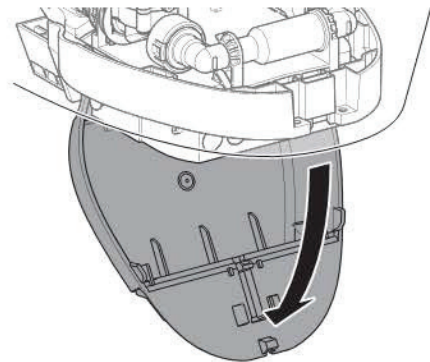
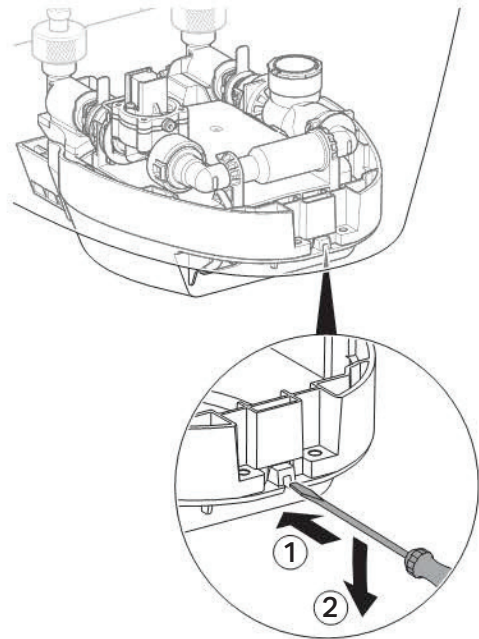


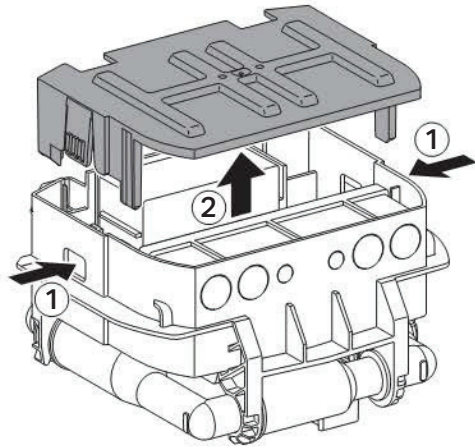
3



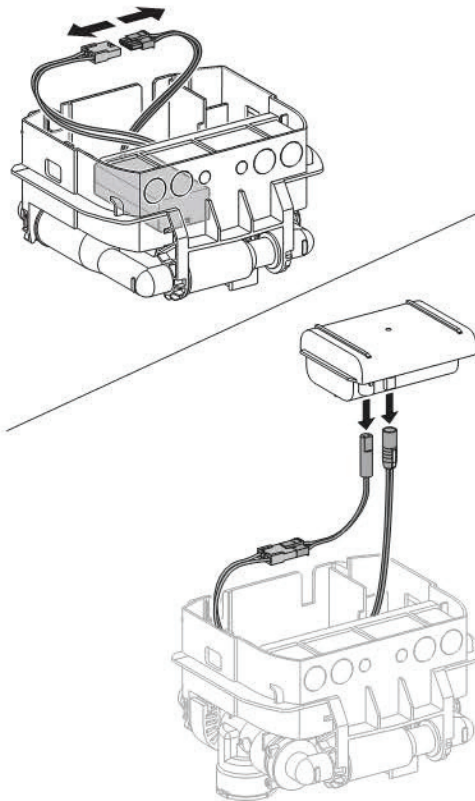
4

1



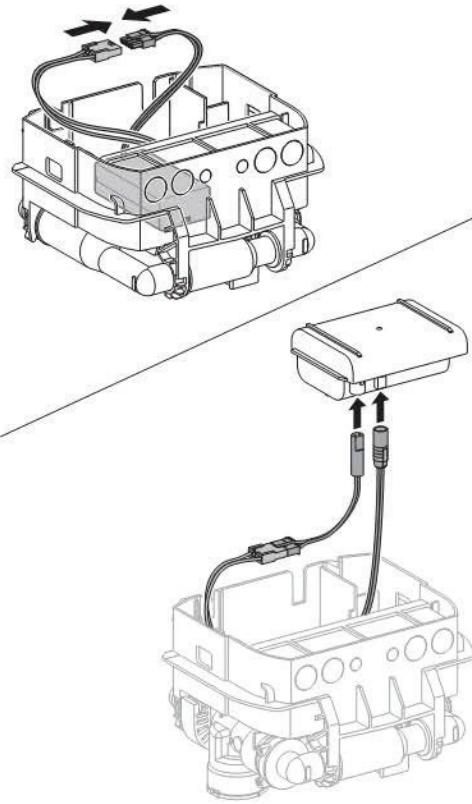


2

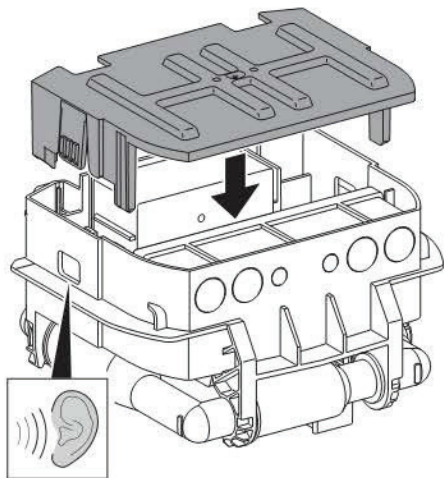


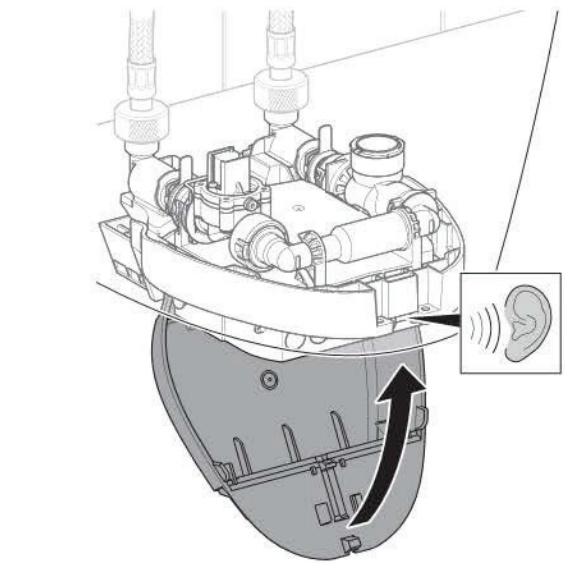
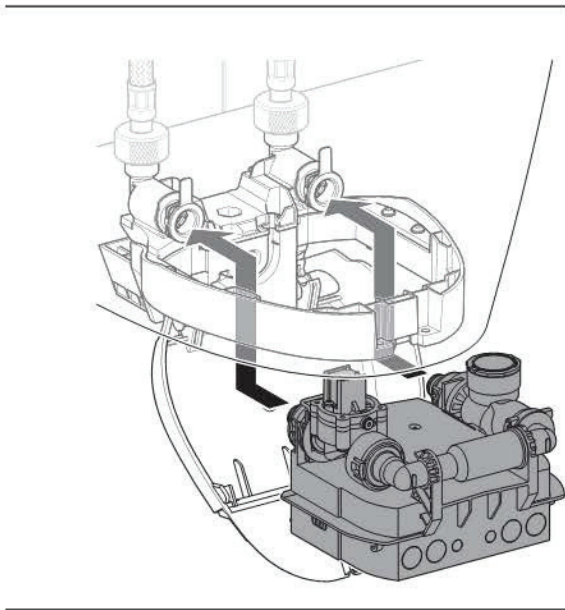
5

1



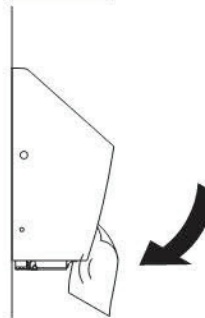
2



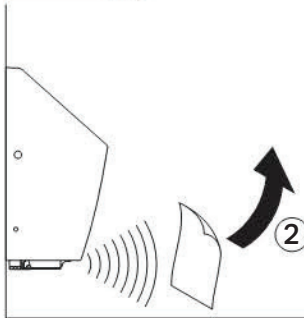


6

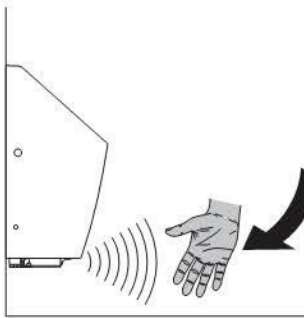
1

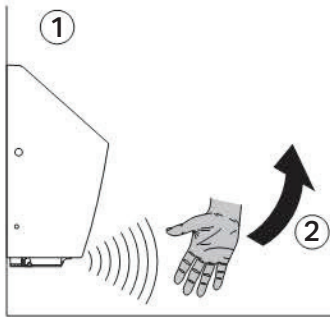
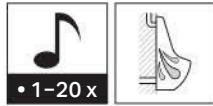


2

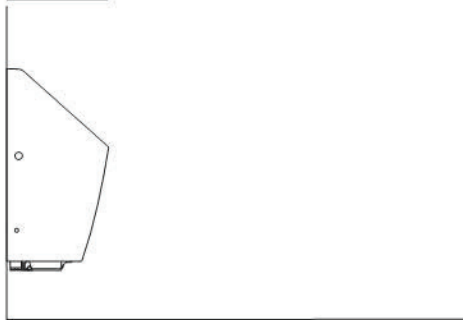


3



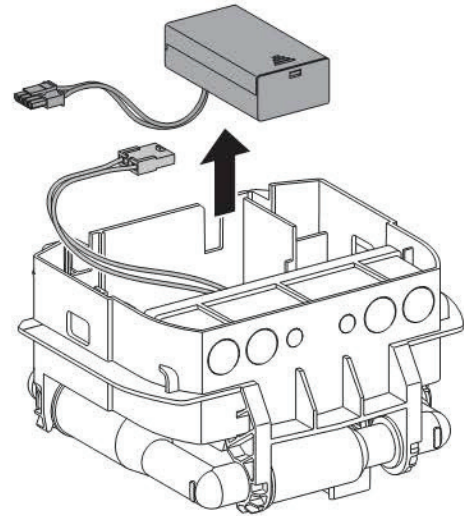


4

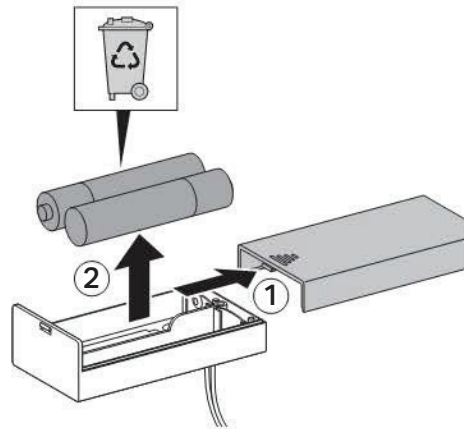


7

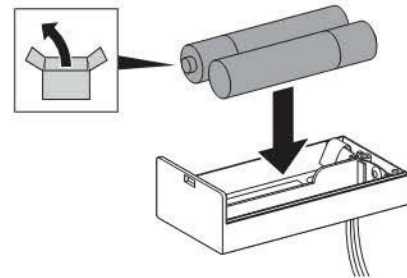
1



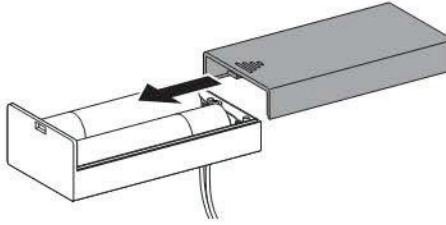
2



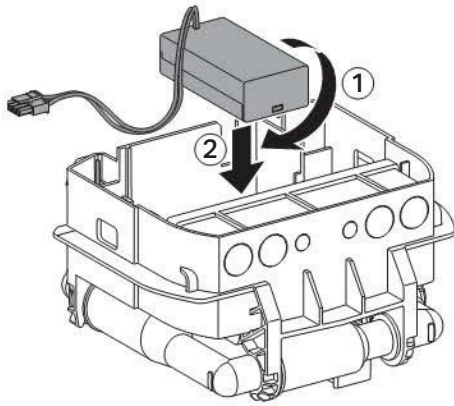
3



4

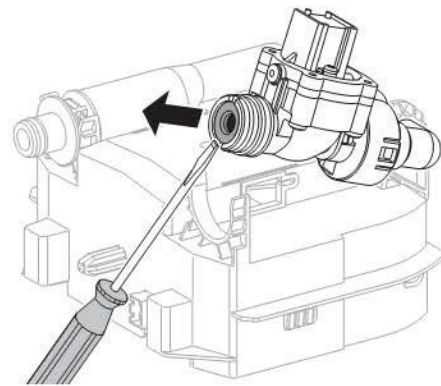
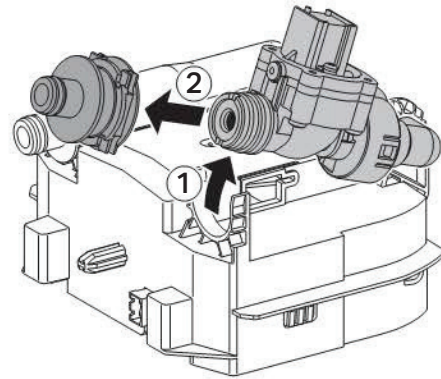
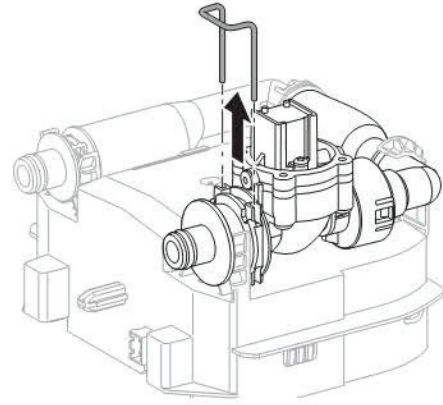


5

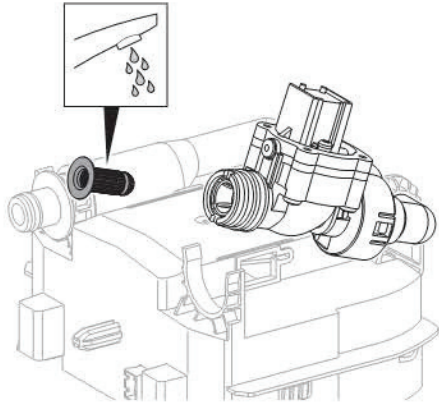


8

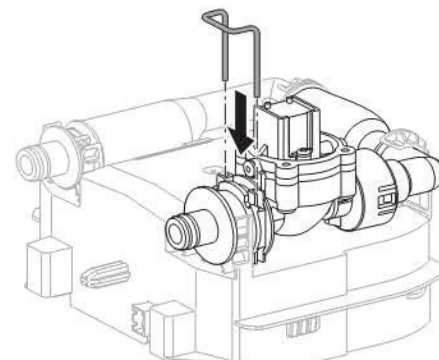
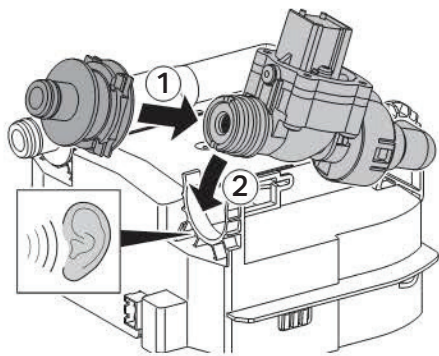
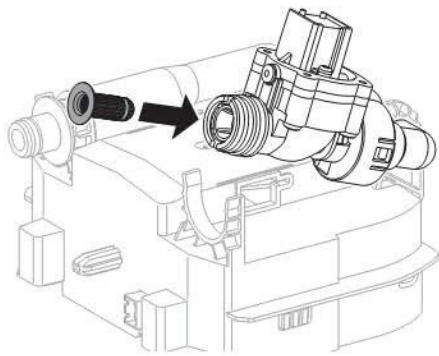
1



2

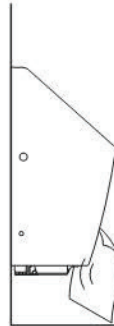
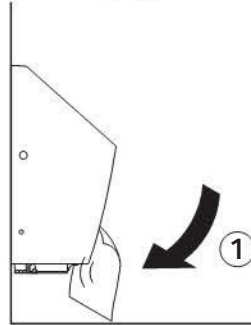


3

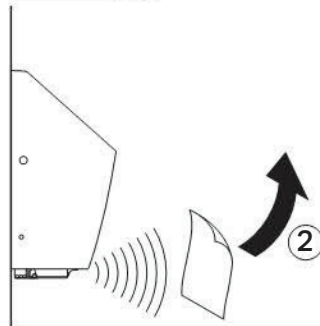
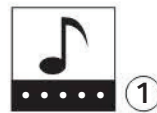


9

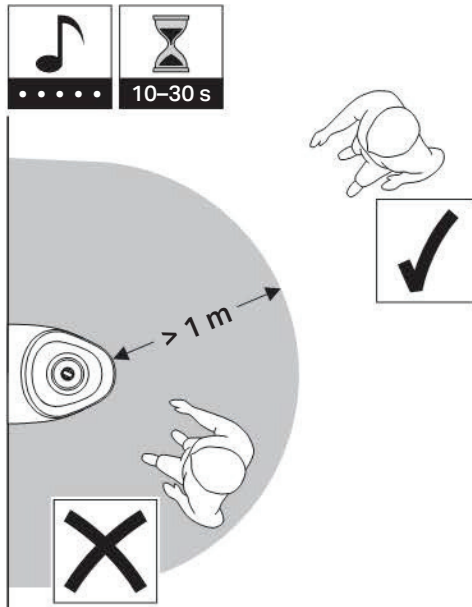
1



2



3



4

