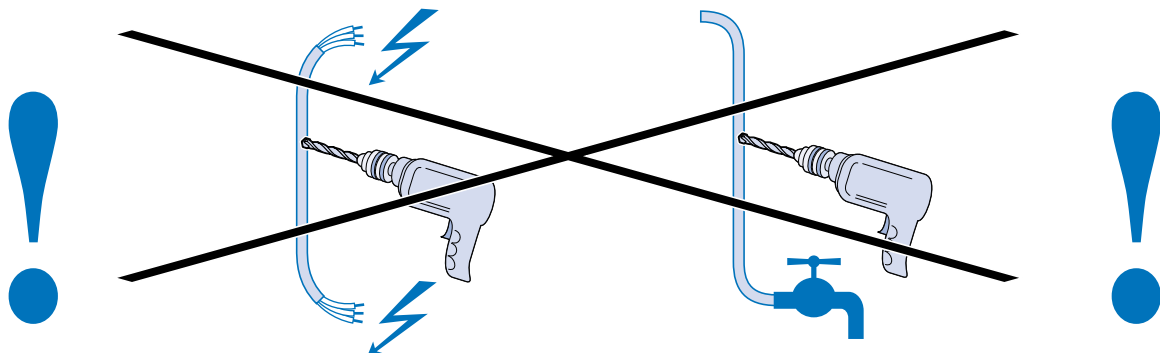


Montageanleitung
Installation instructions
Instructions de montage
Istruzioni di montaggio
Montage-instructie

BADE- & DUSCHWANNEN ACRYL
BATHTUBS & SHOWER TRAYS ACRYL
BAIGNOIRES & RECEVEURS DE DOUCHE ACRYL
VASCHE DA BAGNO E PIATTI DOCCIA ACRYL
BADEN & DOUCHEBAKKEN ACRYL

- D** **Montageanleitung für den Fachhandwerker!**
Montageanleitung nach erfolgter Montage dem Endkunden übergeben.
- GB** **Installation instructions for skilled craftsmen!**
Following installation, hand the installation instructions over to the end customer.
- FR** **Instructions de montage pour le spécialiste !**
Remettre les instructions de montage au client final au terme des travaux de montage.

- IT** **Istruzioni di montaggio per l'installatore specializzato!**
Le istruzioni di montaggio devono essere consegnate al cliente finale al termine del montaggio.
- NL** **Montage-instructie voor installateurs!**
Overhandig de montage-instructie aan de klant nadat de montage is beëindigd.



- D** Bitte prüfen Sie vor der Montage die Produkte auf Schäden und Vollständigkeit. Offensichtliche Mängel können nach der Installation nicht mehr übernommen werden.
Nur Sanitärsilikon verwenden.

GARANTIE

Es wird Ihnen auf dieses Qualitätsprodukt eine Gewährleistung von 10 Jahren nach Erwerb gegeben. Die Gewährleistung umfaßt: Produktionsfehler, Farbveränderungen und/oder Rißbildung in Folge von Materialveraltung und Verformungen durch heißes Wasser. Die Gewährleistung beschränkt sich auf die Reparatur oder den Austausch der gelieferten Produkte.

Die Gewährleistung gilt nur, wenn das Produkt gemäß unseren Installations- und Wartungsvorschriften installiert und gewartet wurde. Sie erlischt sobald Bohrungen/Installationen vorgenommen werden für z. B. Whirlpool-Systeme von Fremdlieferanten bzw. wenn Bohrungen / Veränderungen nicht gemäß der zum Produkt gehörigen Installationsvorschrift durchgeführt werden. Ebenso ist eine Ab- und Überlaufarmatur von der Gewährleistung ausgeschlossen.

Bei Gewährleistungsansprüchen können Sie sich an Ihren Fachinstallateur wenden. Folgeschäden und Ein- oder Ausbaukosten fallen nicht unter die Gewährleistung.

- GB** Please check that all products are present and undamaged before commencing installation.
We will not be held responsible for visible defects after the product is installed.
Use sanitary silicon only.

GUARANTEE

Villeroy & Boch guarantees this quality product for 10 years after purchase. The guarantee covers manufacturing faults, colour changes and/or cracking resulting from the ageing of materials and distortion caused by hot water. The guarantee is limited to the repair or replacement of the products supplied.

The guarantee shall be valid only if the product was installed in accordance with our installation/ maintenance terms and conditions. And with the exception of the necessary drain/overflow provision, has not been provided with a system developed or fitted by third parties and has not been subjected to modification (e.g. the drilling of holes) which are not indicated in the installation provisions accompanying the product.

Contact your installer in the event of a claim under the guarantee.

Consequential damages and the costs of building-in or removing elements are not covered by the guarantee. When your bathtub is damaged, than it is possible that this damage can be repaired by one of our Service Engineers. Please contact our Sales organisation for information.

- FR** Veuillez contrôler avant le montage que le produit est bien complet et en parfait état.
Les défauts manifestes ne pourront plus être pris en considération après installation de l'appareil.
N'utiliser que du silicone à usage sanitaire.

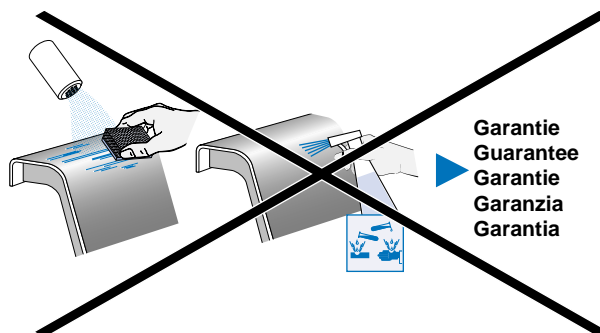
GARANTIE

Villeroy & Boch vous offre une garantie de 10 ans sur ce produit de qualité après l'achat. La garantie comprend: défauts de fabrication, altération de couleurs, et/ou formation de fissures dues au vieillissement du matériau ou à des déformations dues à l'eau chaude. La garantie se limite à la réparation ou au remplacement des produits livrés.

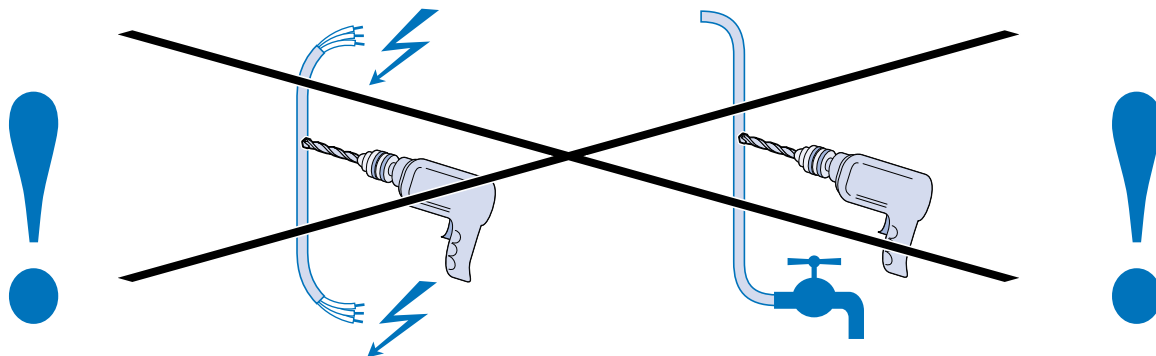
La garantie n'est valable que si le produit a été installé et entretenu conformément à nos prescriptions d'installation et d'entretien et si le produit, le système d'évacuation et de trop-plein excepté, n'a pas été pourvu d'un système mis au point par des tiers en n'a pas été soumis à une modification (perçage des trous par exemple) qui n'est pas indiqué dans les instructions d'installation.

Pour faire usage de votre garantie, contactez votre installateur.

Les dommages consécutifs et les frais d'installation et d'extension sont exclus de la garantie.



Garantie
Guarantee
Garantie
Garanzia
Garantia



IT

Prima del montaggio è necessario verificare che i prodotti siano integri e privi di danni. Dopo l'installazione, il produttore non si assume più la responsabilità di eventuali vizi apparenti. Utilizzare soltanto silicone per sanitari.

GARANZIA

Questo prodotto di qualità è coperto da una garanzia di 10 anni, dalla data di acquisto. La garanzia copre i difetti di fabbricazione, le variazioni di colore e/o la rottura a seguito di invecchiamento del materiale e deformazione causata dall'azione dell'acqua calda. La garanzia si limita alla riparazione o sostituzione dei prodotti forniti. La garanzia vale unicamente per i prodotti installati e usati in osservanza delle nostre istruzioni di installazione e manutenzione. Essa decade nel caso in cui la combinazione di scarico/troppo pieno sia dotata di un sistema prodotto e/o applicato da terzi, la cui installazione sia soggetta a modifiche (ad esempio perforazioni) non previste dalle istruzioni di installazione.

Per richiedere l'assistenza in garanzia, contattate il vostro installatore. La garanzia non copre eventuali danni consecutivi, né i costi di smontaggio/installazione.

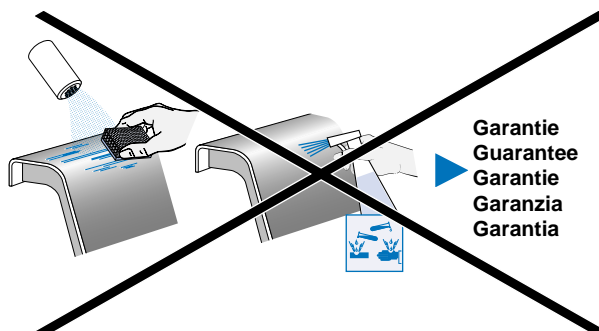
NL

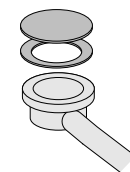
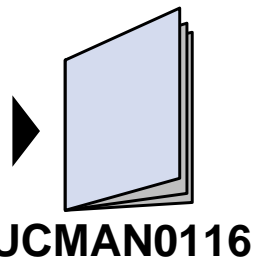
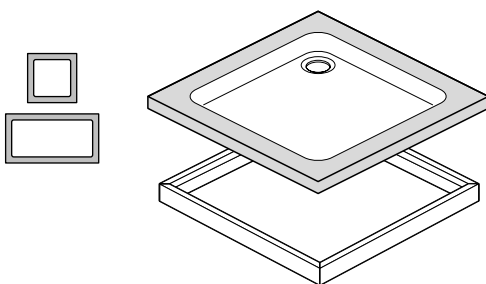
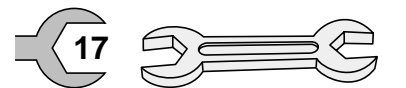
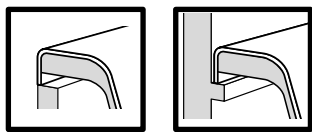
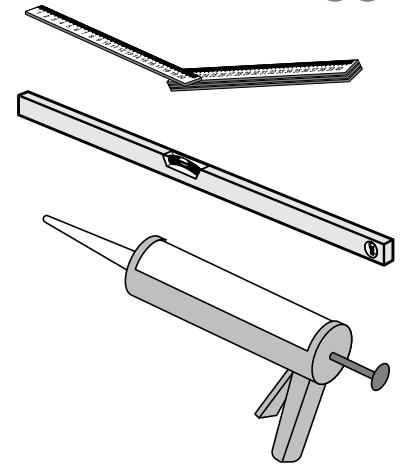
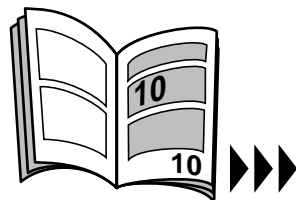
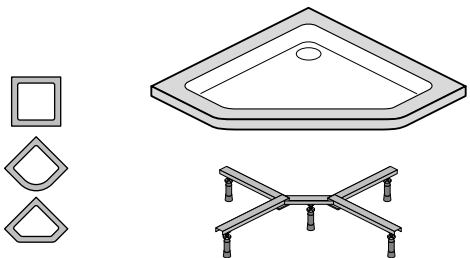
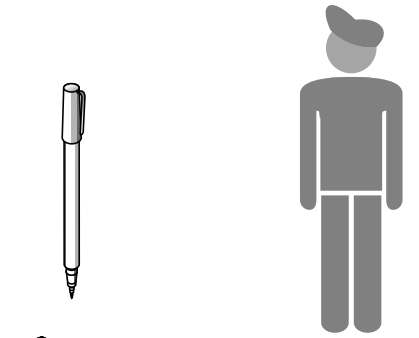
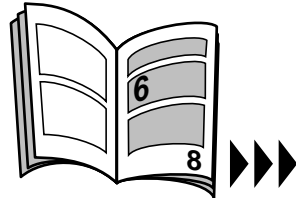
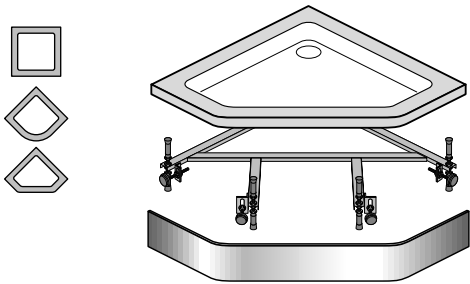
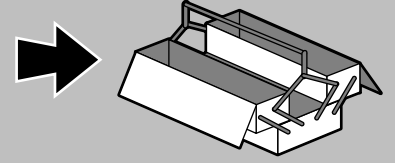
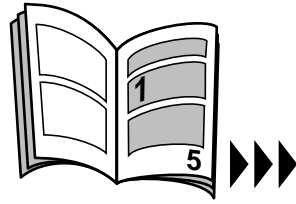
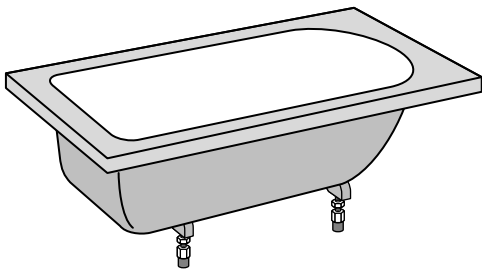
Controleer voor de montage a.u.b. de producten op beschadigingen en volledigheid. Op zichtbare gebreken kan na de installatie geen garantie meer worden gegeven. Gebruik alleen sanitair-siliconenkit.

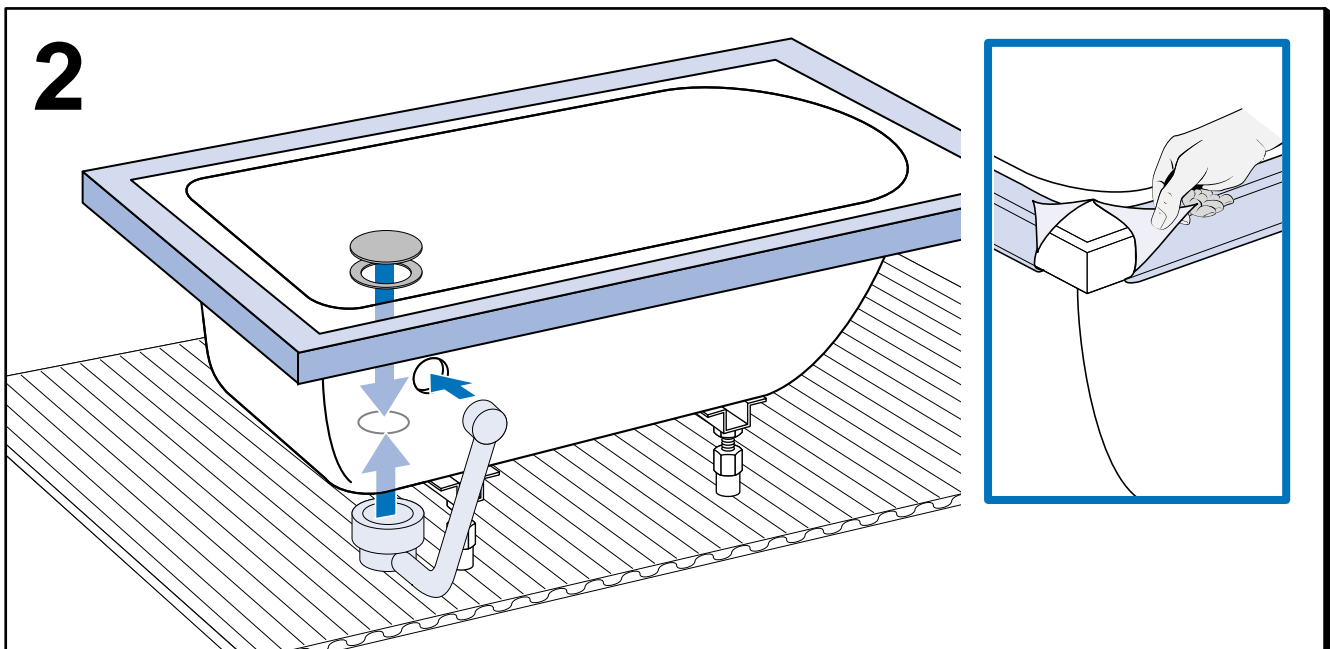
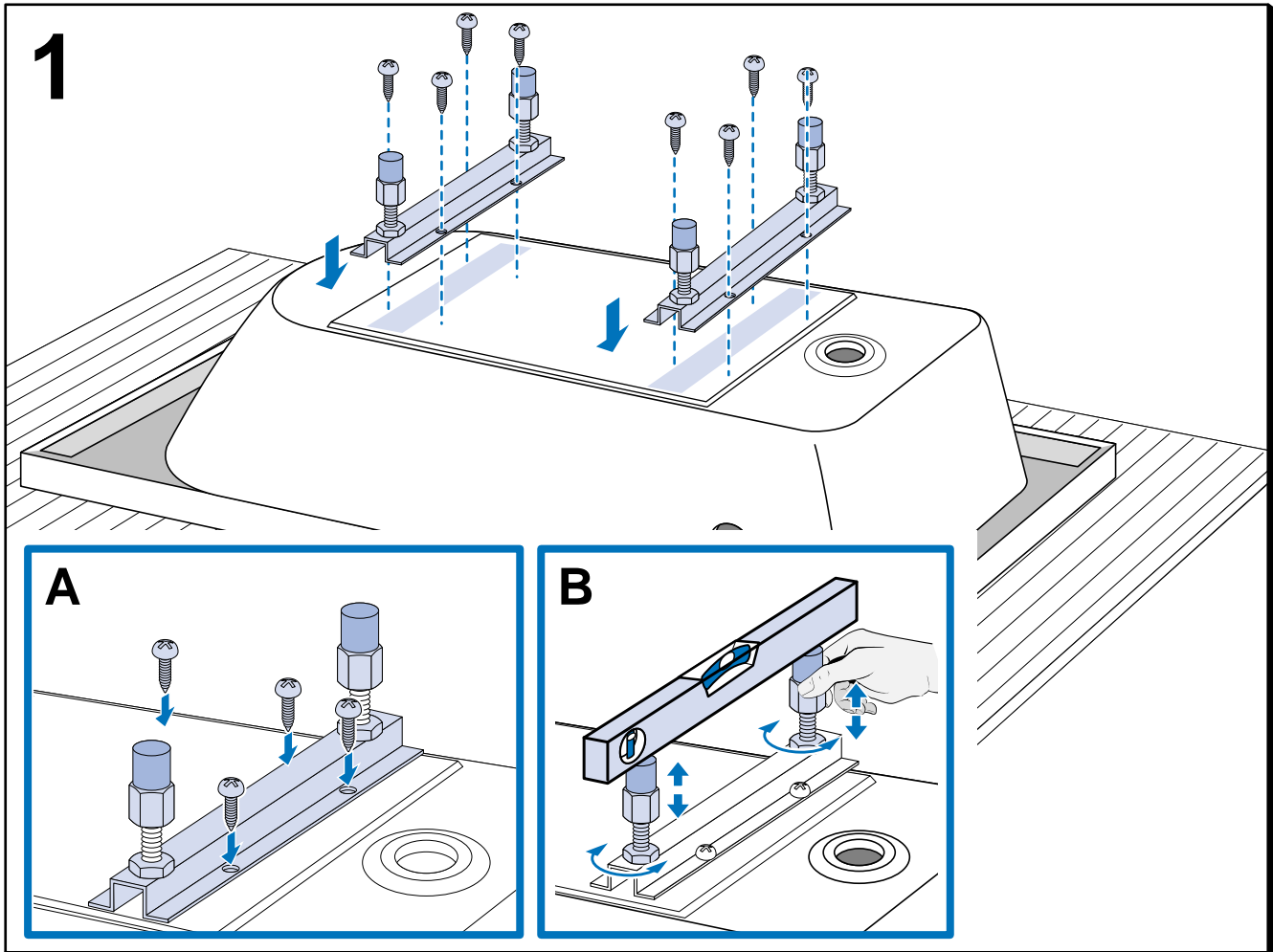
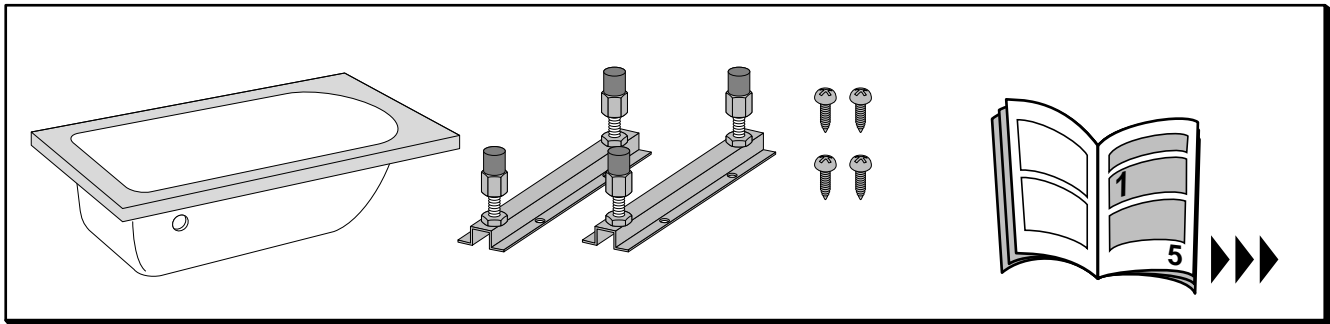
GARANTIE

U heeft na aanschaf 10 jaar garantie op dit kwaliteitsproduct van Villeroy & Boch. De garantie omvat: productiefouten, kleurveranderingen en/of scheurvorming ten gevolge van materiaalveroudering en vervormingen door heet water. De garantie beperkt zich tot het repareren of vervangen van de geleverde producten. De garantie geldt alleen als het product volgens onze installatievoorschriften is geïnstalleerd en onderhouden door een erkende installateur en niet is voorzien van een door derden ontwikkeld en/of aangebracht technisch systeem en niet is onderworpen aan een bewerking (b.v. het boren van gaten) die niet in het bij het product behorende installatievoorschrift is aangegeven.

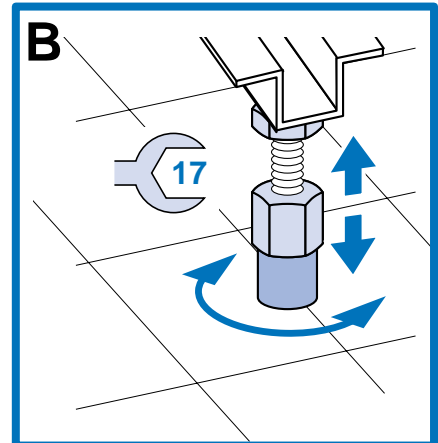
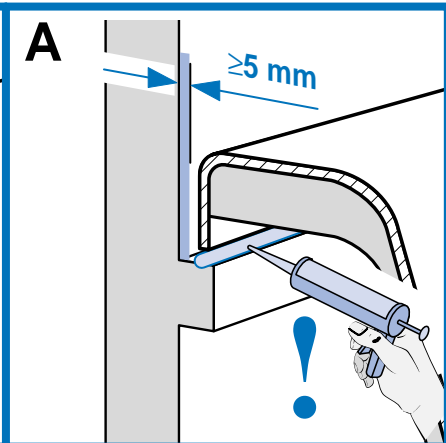
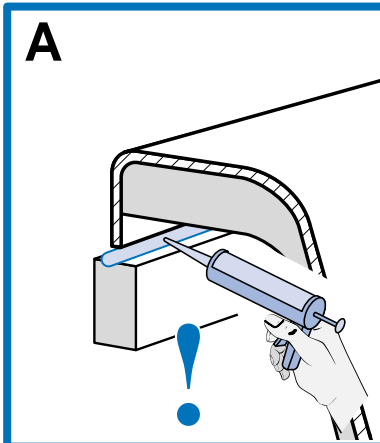
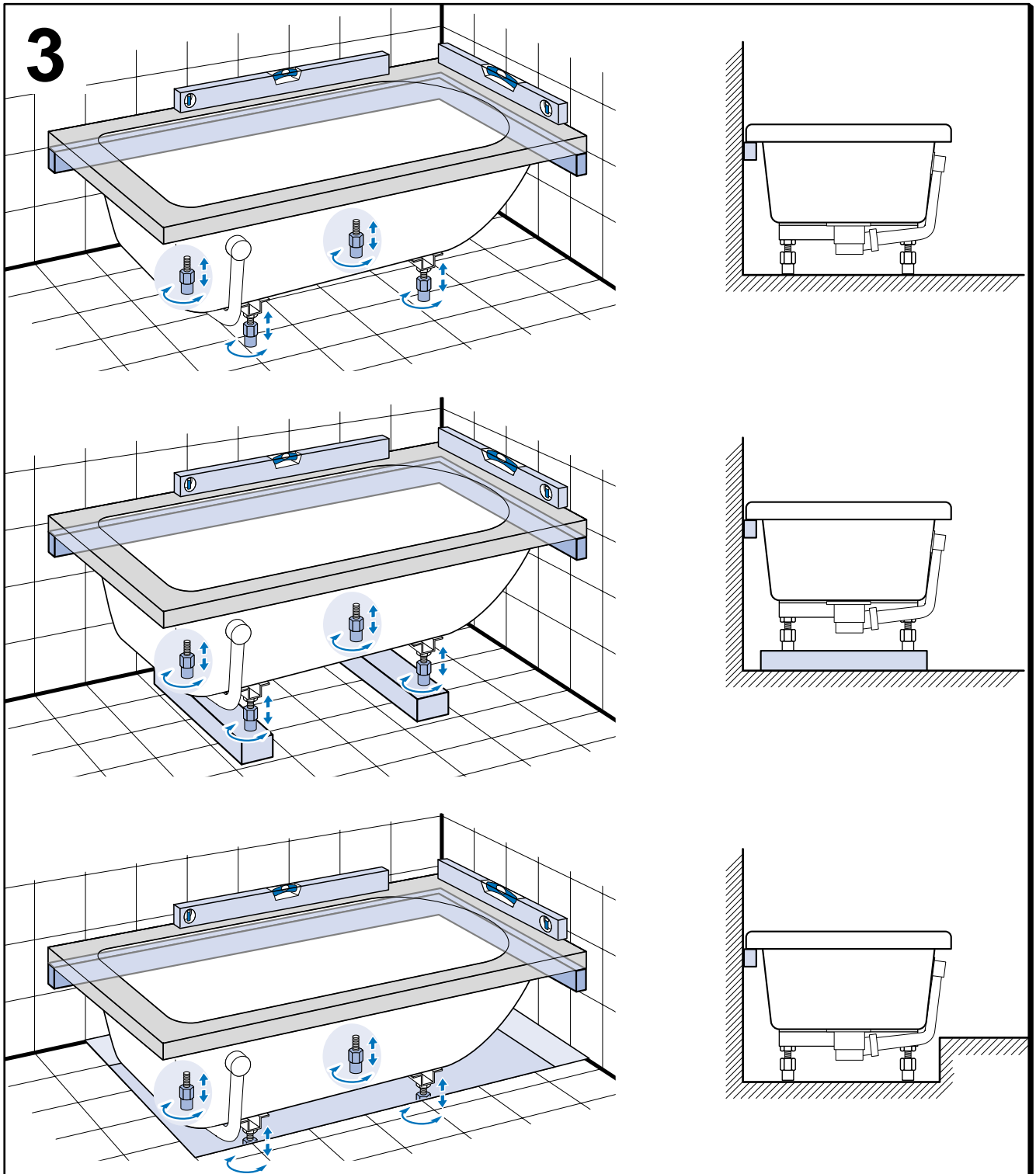
Voor aanspraak op de garantie kunt u contact opnemen met uw installateur. Gevolgschaden en in- en uitbouwkosten vallen niet onder de garantie.



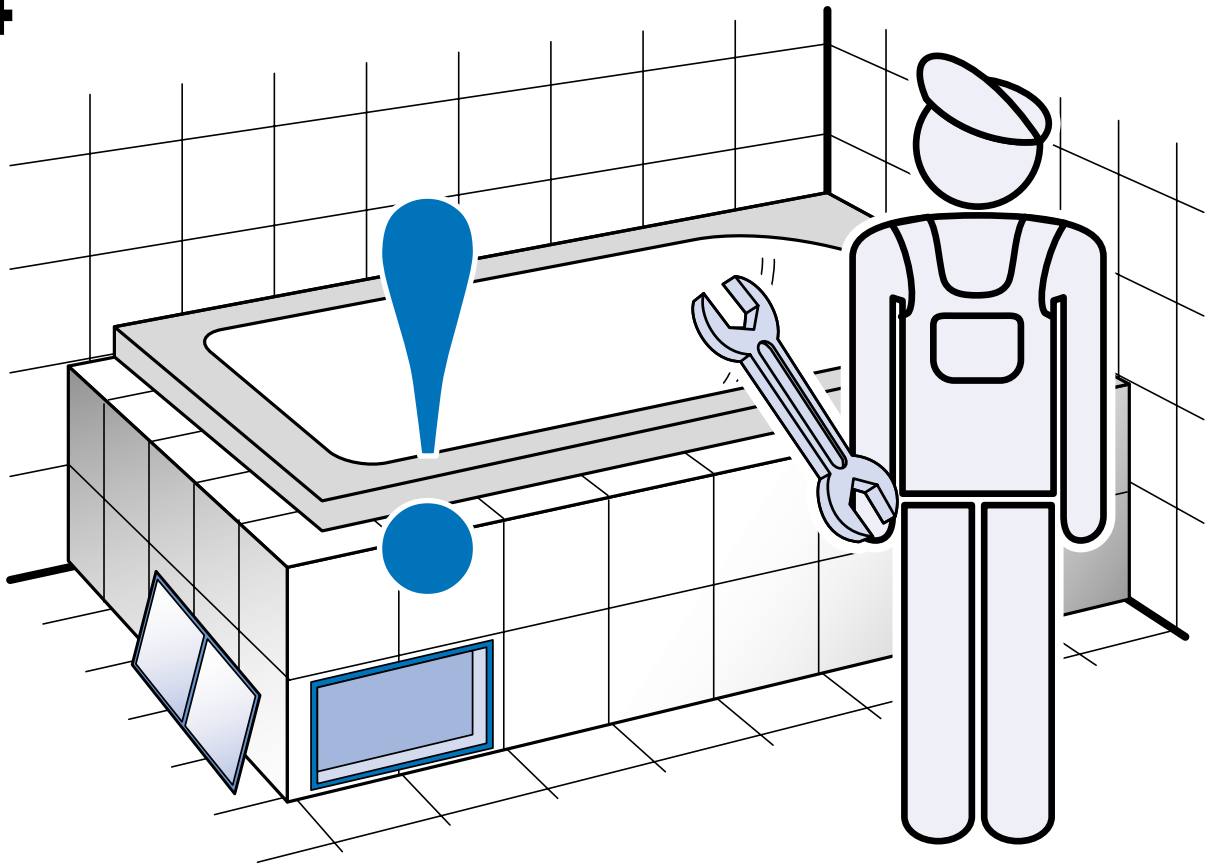




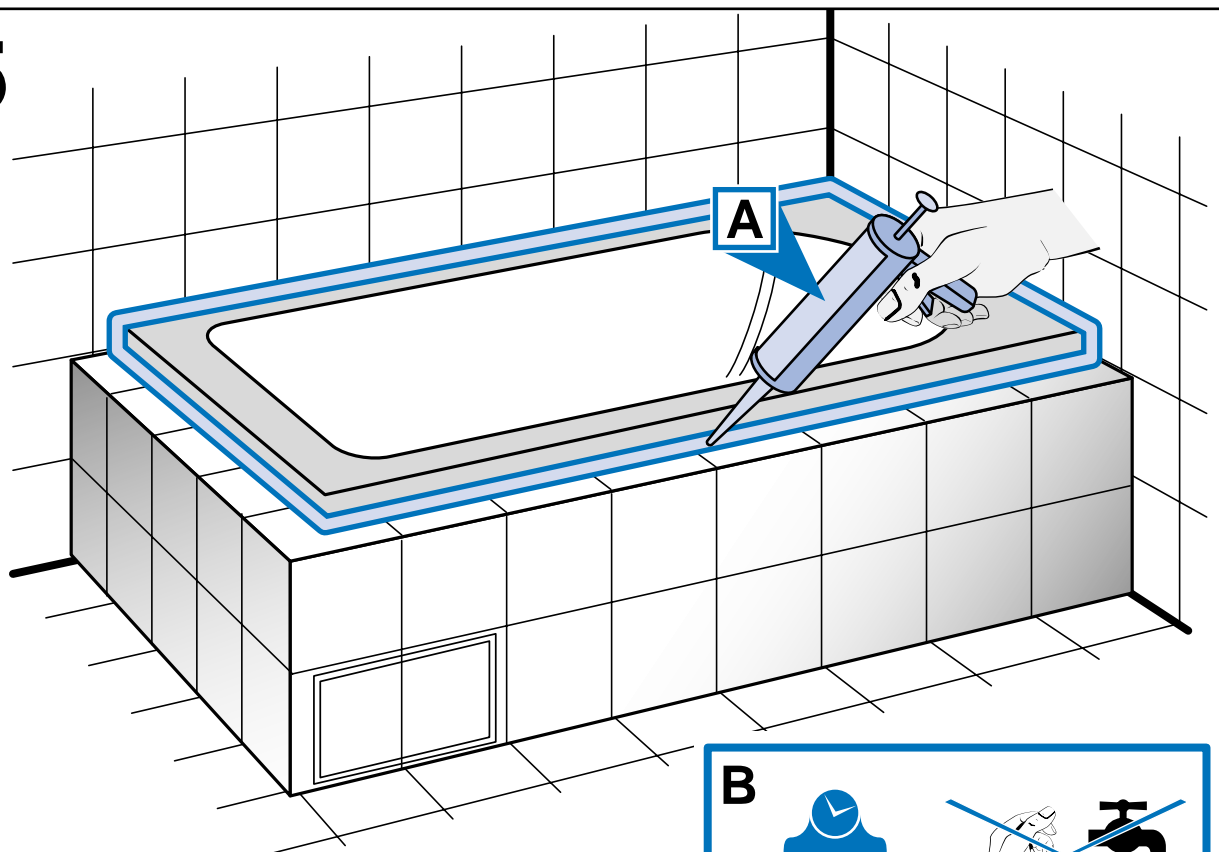
3



4

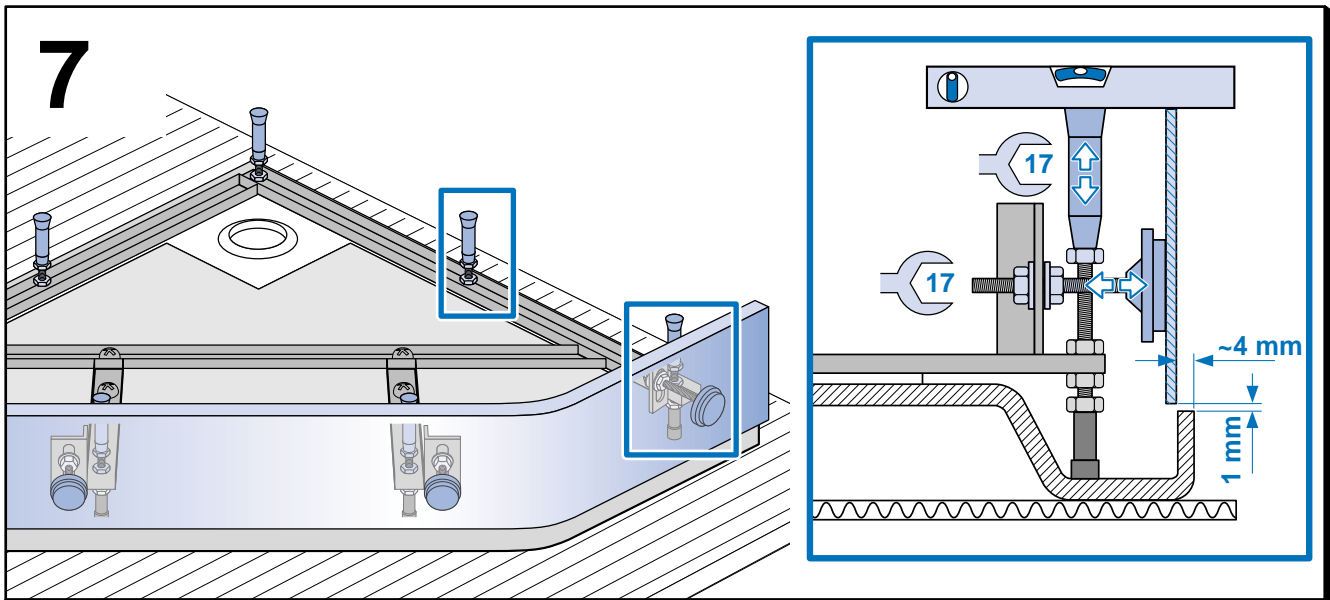
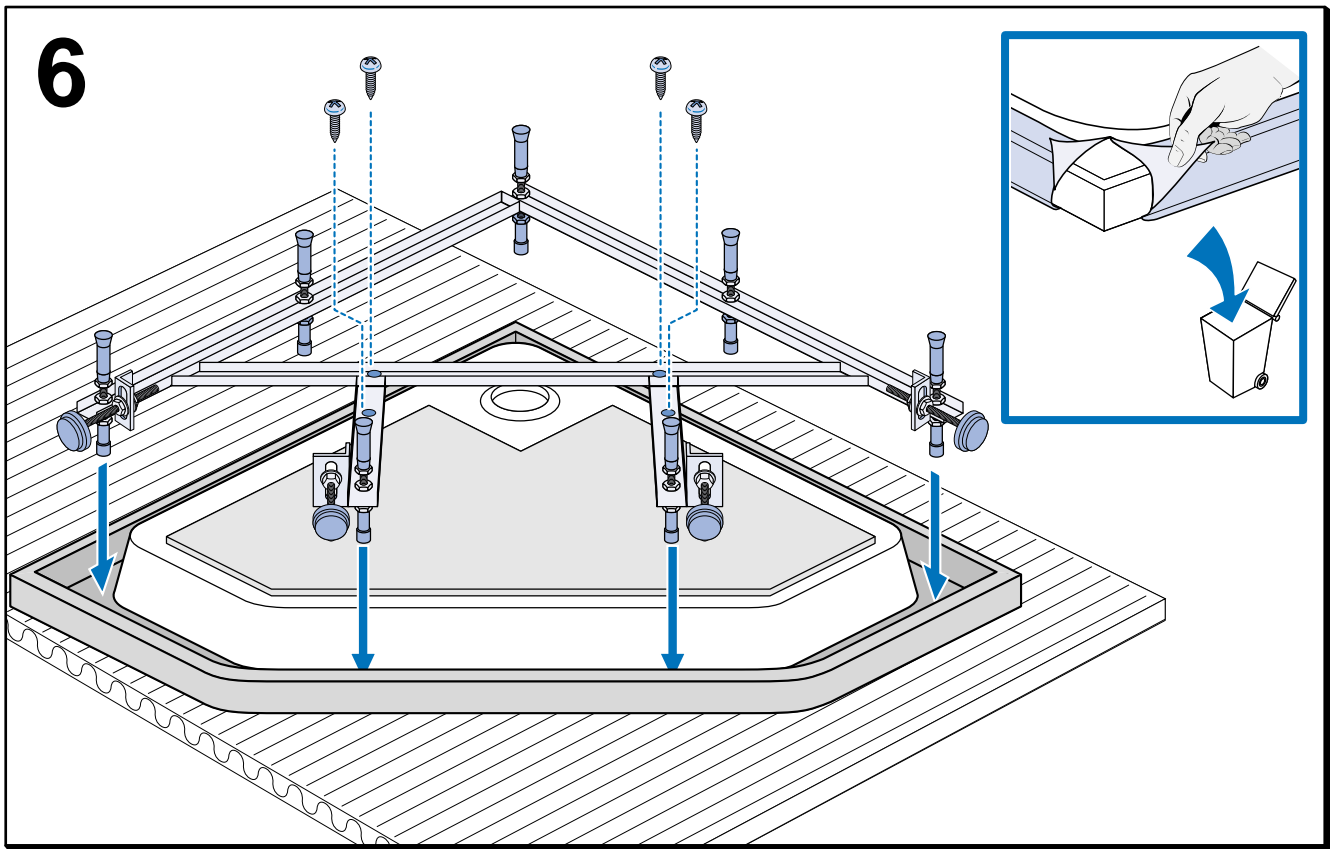
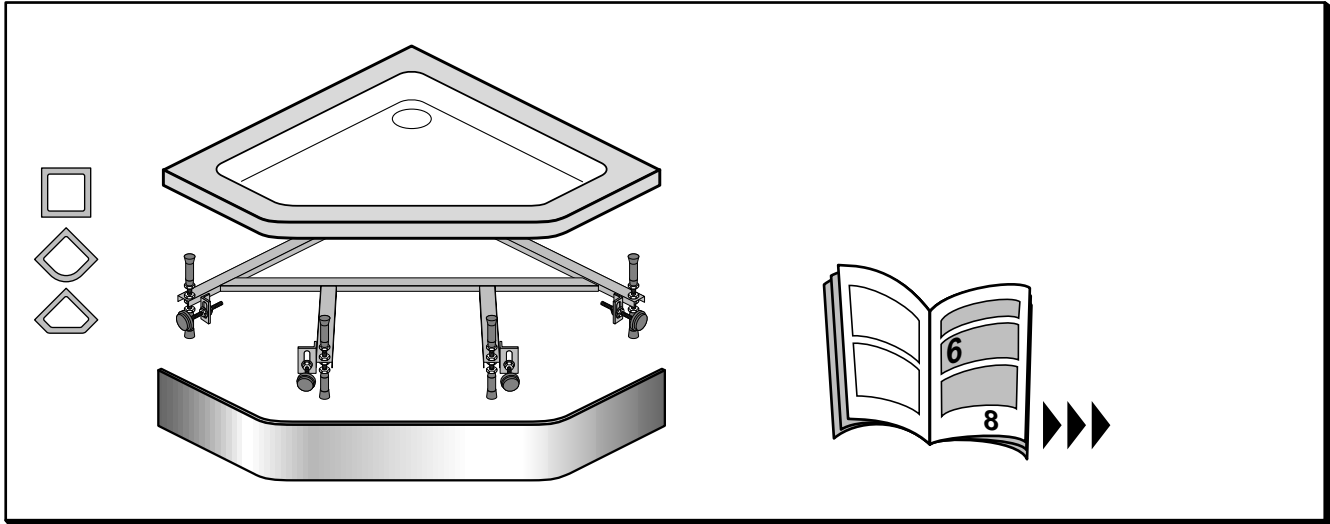


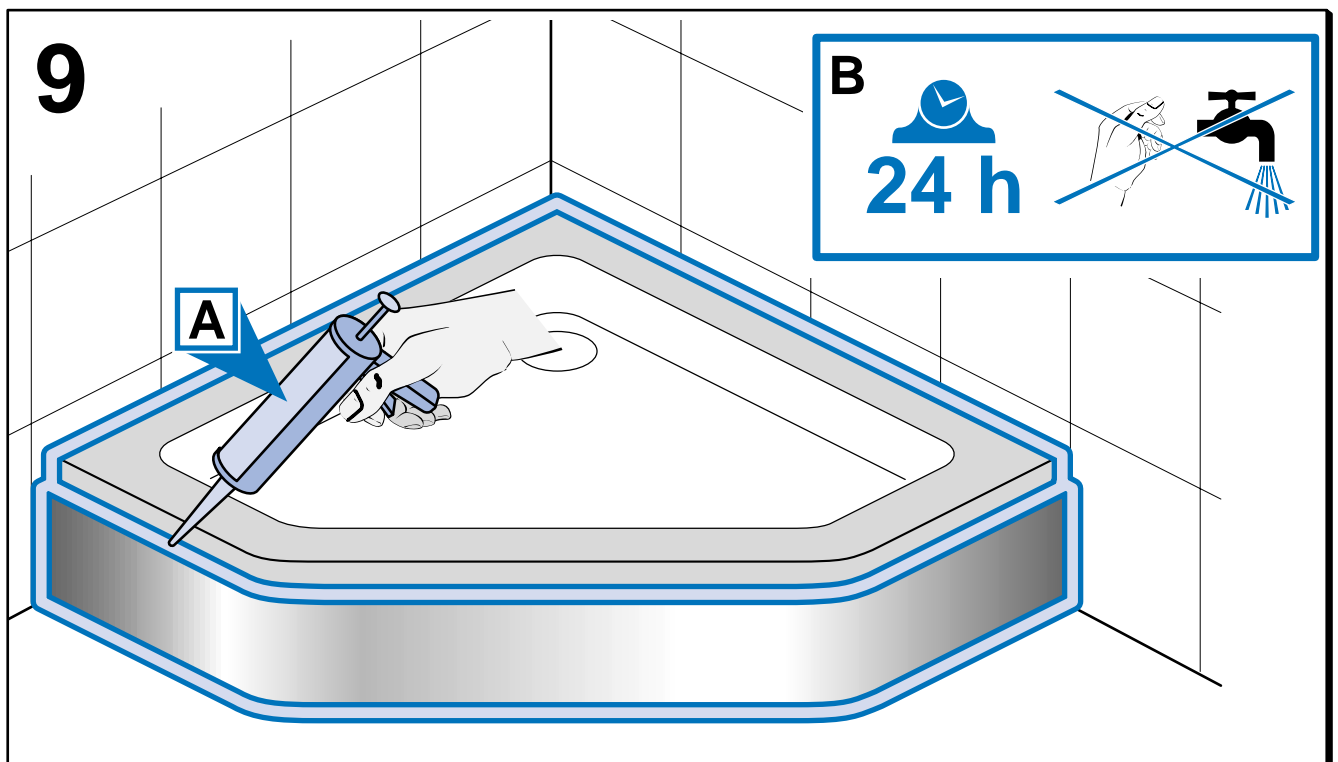
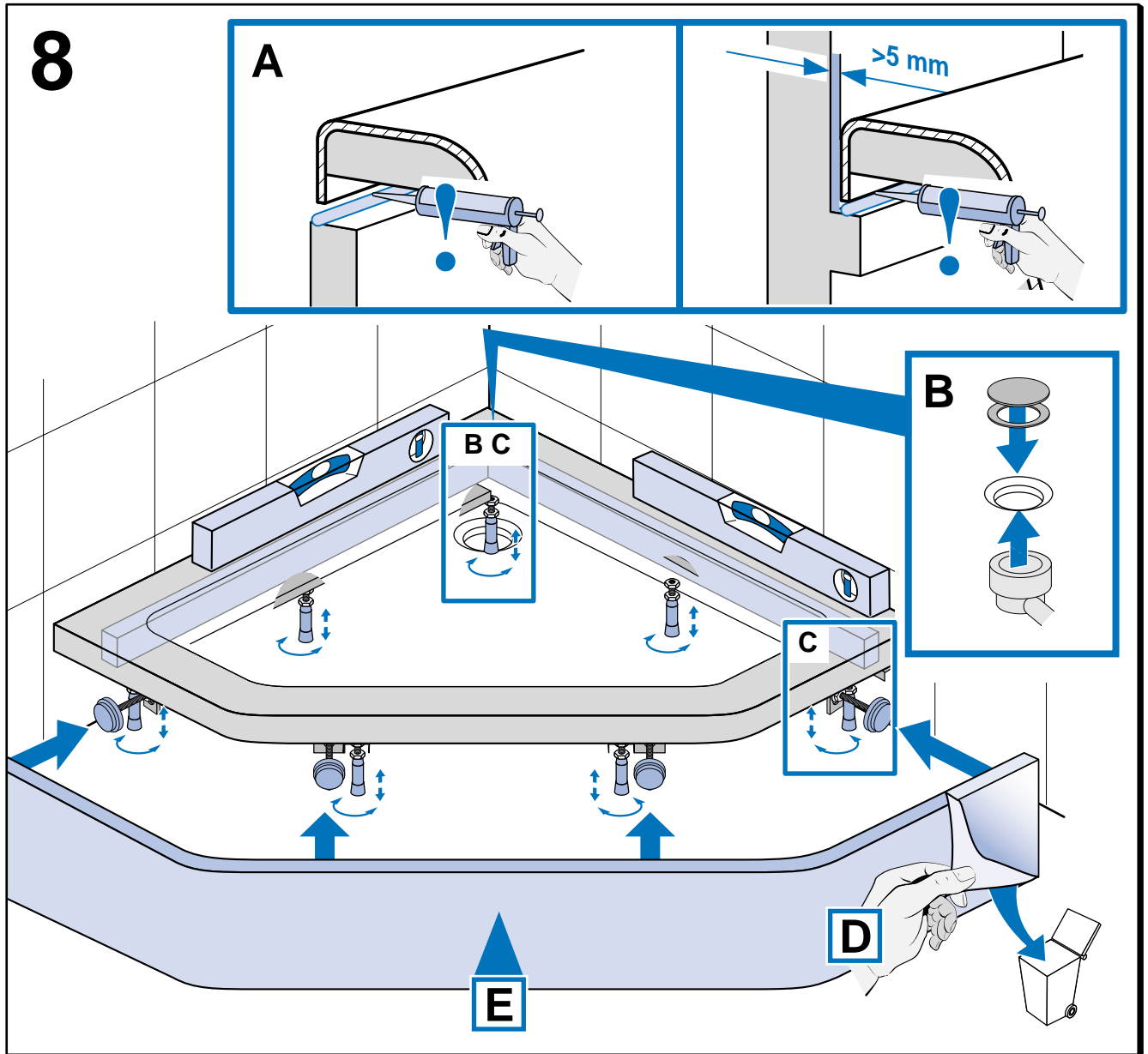
5

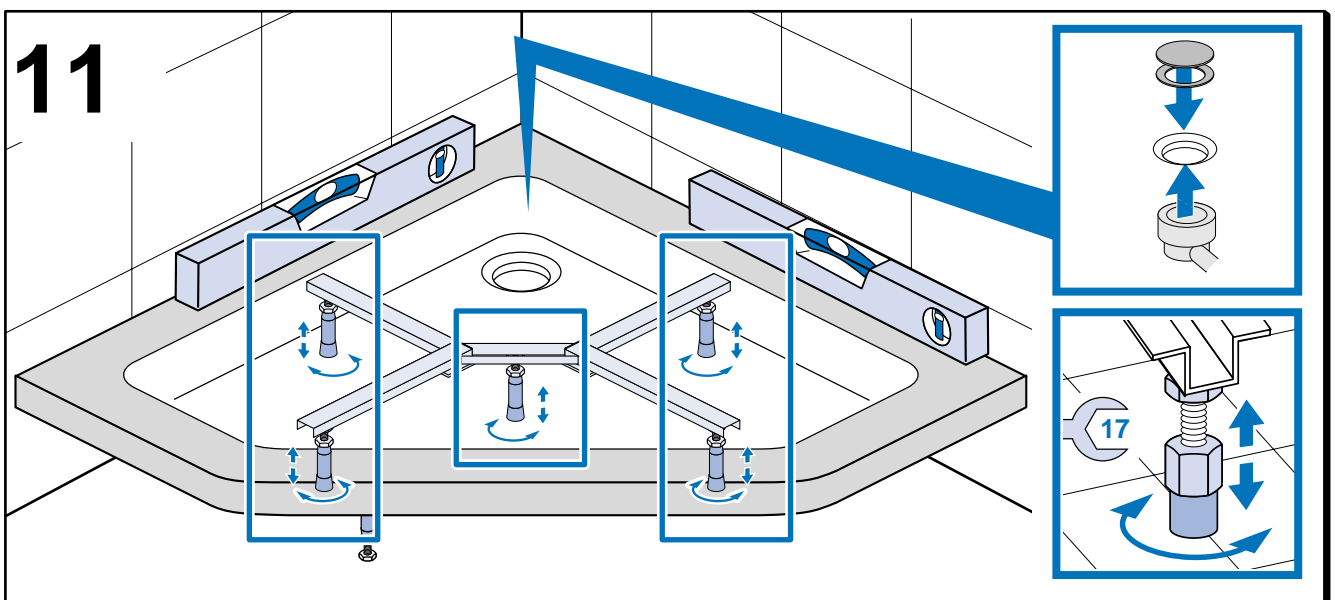
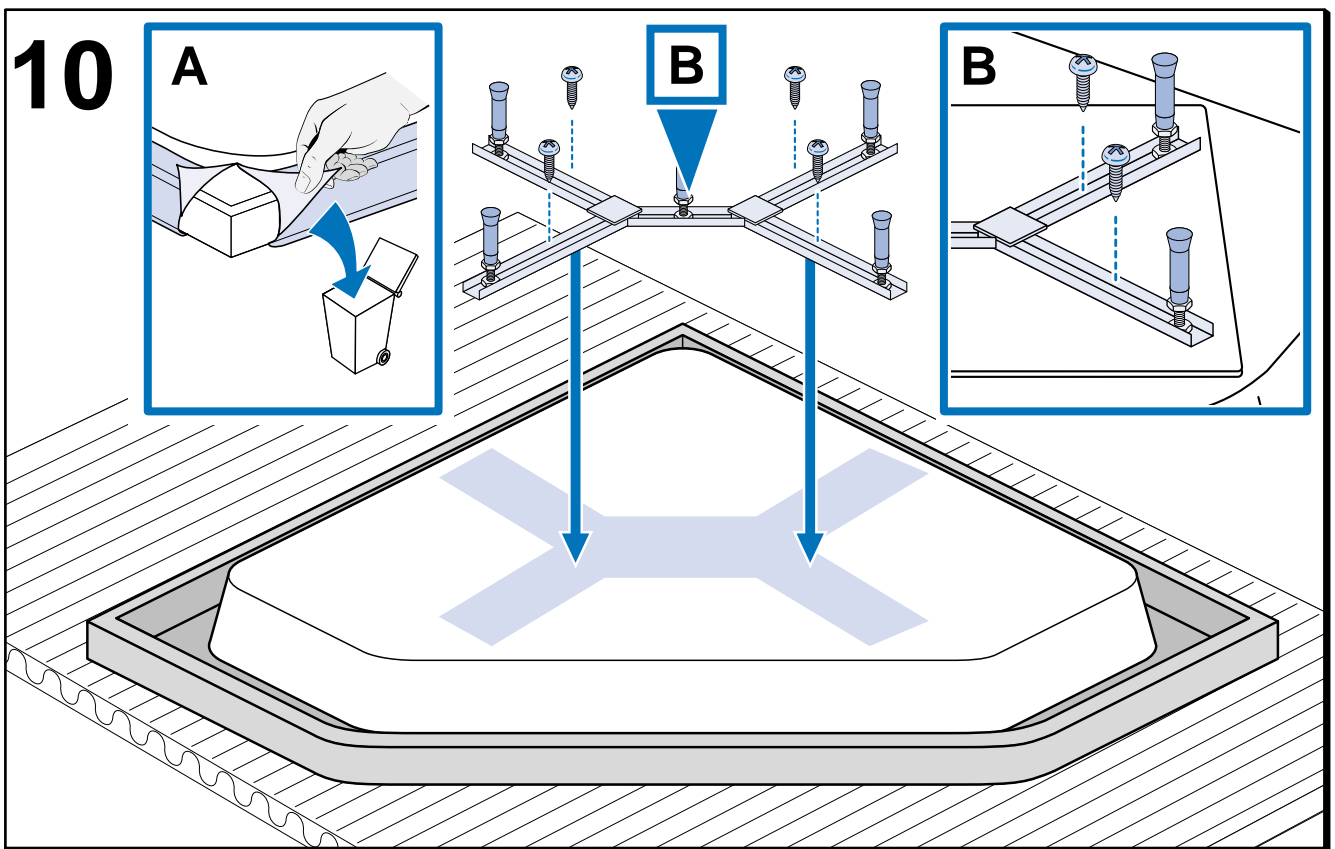
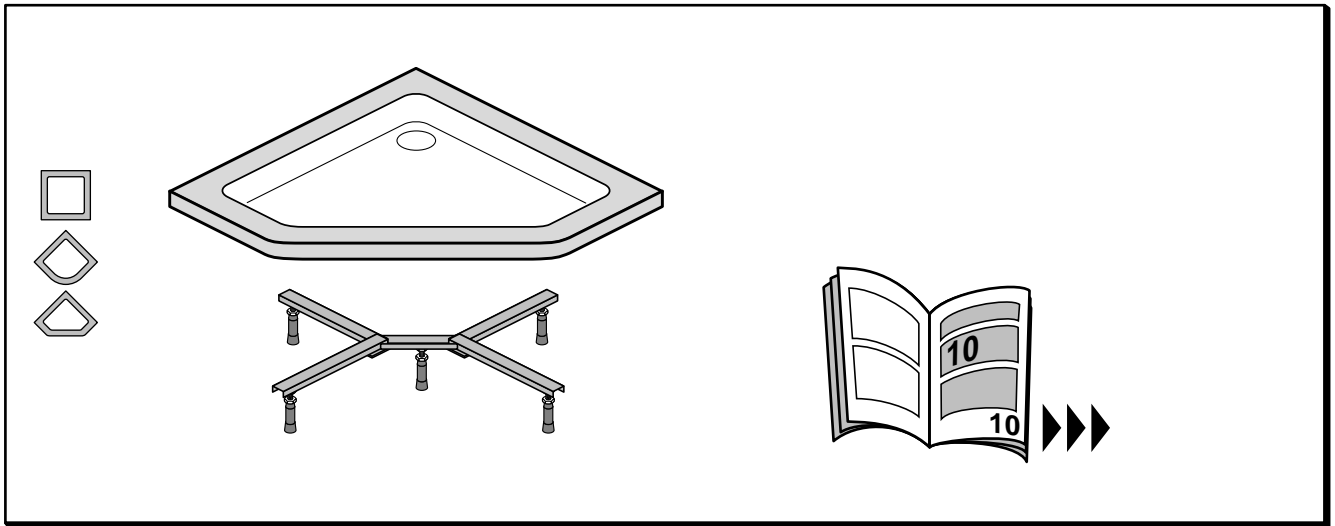


B

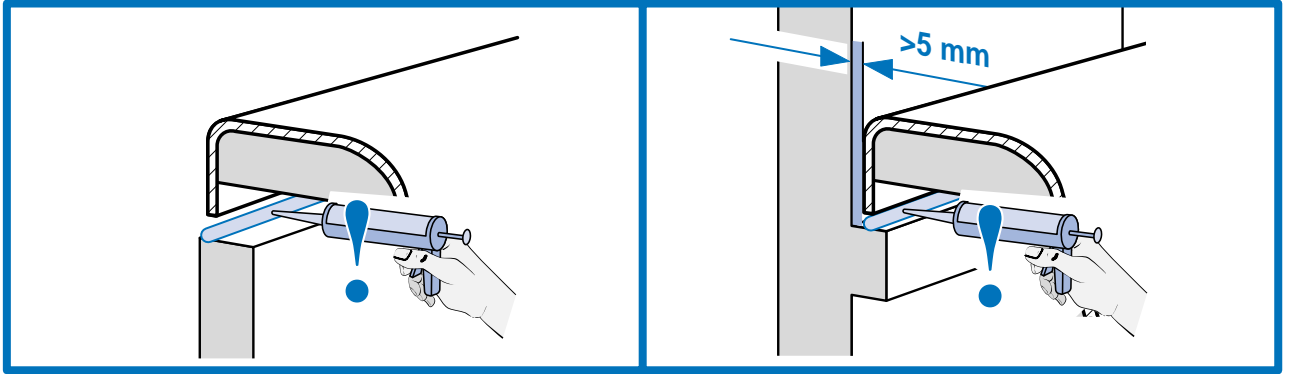
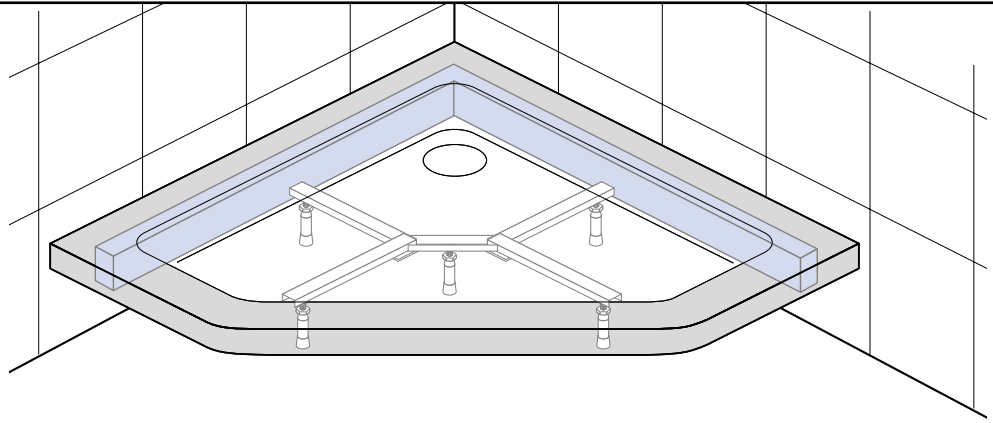
24 h



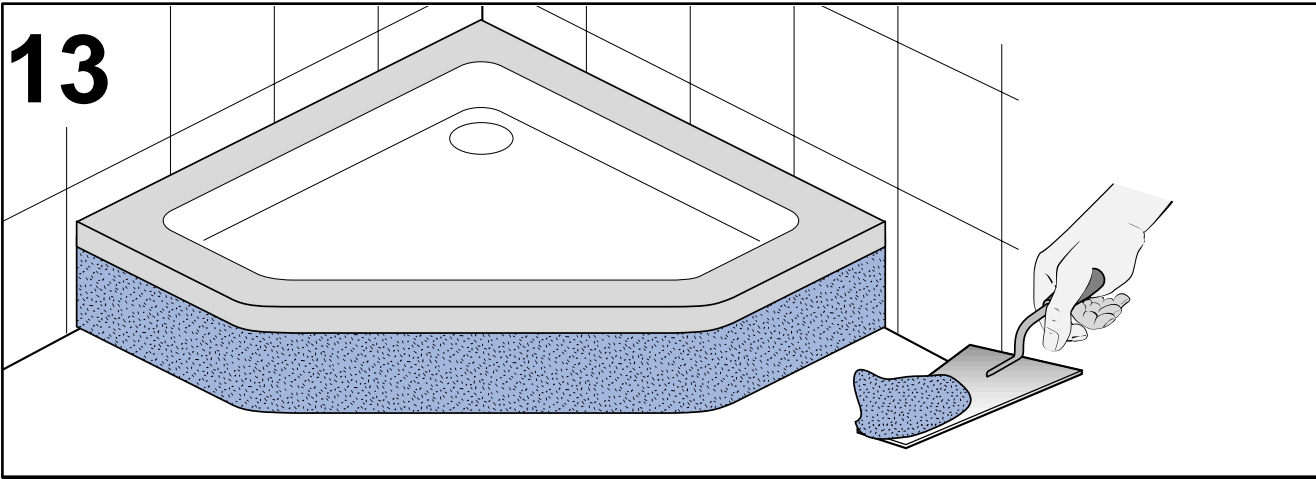




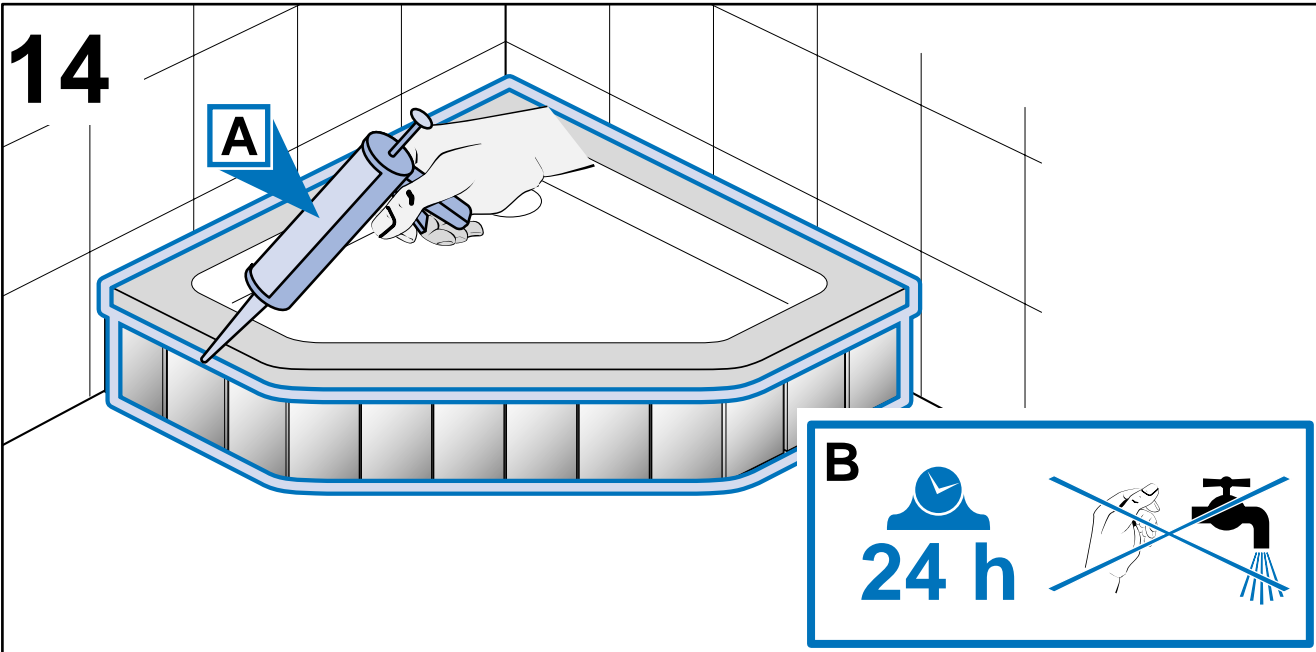
12



13



14



Für Deutschland, Österreich und die Schweiz:

Villeroy & Boch AG
 Unternehmensbereich Bad und Wellness
 Postfach 11 22 • 66688 Mettlach
 DEUTSCHLAND
 Tel. (0 68 64) 81 15 00
 Fax: (0 68 64) 81 14 84
 www.villeroy-boch.com

For United Kingdom:

Villeroy & Boch
 Bathroom, Wellness and Tiles Division
 267 MERTON ROAD • London SW18 5JS
 United Kingdom
 Tel.: +44 208 871 4028
 Fax: +44 208 870 3720
 E-mail: wellness-uk@villeroy-boch.com

Pour la France:

Villeroy & Boch
 82, Rue d'Hauteville • 75010 Paris
 FRANCE
 Tél. 01 44 79 96 96
 Fax 01 42 46 27 52
 www.villeroy-boch.com

Per l'Italia:

Villeroy & Boch Wellness Italia S.r.l.
 Loc. Lanciano 9 • 62022 Castelraimondo
 Italia
 Tel.: +39 0737 6451
 Fax: +39 0737 645246
 E-mail: wellness-it@villeroy-boch.com
 www.villeroy-boch.com
 www.itema.it

Voor Nederland:

Divisie Badkamer en Wellness b.v.
 Savannahweg 25 • 3542 AW Utrecht
 Nederland
 Tel.: +31 (0) 30 247 34 00
 Fax: +31 (0) 30 247 34 99
 E-mail: wellness-nl@villeroy-boch.com

Voor België • Pour la Belgique:

Villeroy & Boch Wellness Belgium
 Populierstraat 1 Industriezone Haven • B-8800 Roeselare
 België
 Tel.: +32 (0)51 26 40 40
 Fax: +32 (0)51 26 40 50
 E-mail: wellness-be@villeroy-boch.com
 www.villeroy-boch.com

Für andere Länder: • For other countries: • Pour les autres pays:**Per altri paesi: • Voor andere landen:**

Villeroy & Boch
 Divisie Badkamer en Wellness
 Savannahweg 25 • 3542 AW Utrecht
 Nederland
 Tel.: +31 (0) 30 247 34 00
 Fax: +31 (0) 30 247 34 99
 E-mail: wellness-nl@villeroy-boch.com