

**HANSARONDA**  
**WASTAFELKRAAN**  
**03012173**  
**EAN: 4015474228504**



- Badkamer
- Eengreeps
- Chroom
- Vaste uitloop, Uittrekbare uitloop
- CACHÉ® perlator geïntegreerd in kraanhuis
- Hendel met warm-koud-aanduiding, Eengreeps bediend
- Afvoergarnituur met trekstang
- Temperatuurbegrenzer, Temperatuurbegrenzer (achteraf instelbaar)
- Terugslagklep, ø 35 mm keramisch binnenwerk voor debiet en temperatuur instelling
- Koperen aansluitpijpen
- Kraanhuis gemaakt van DZR messing
- Ingebouwde beveiliging tegen terugstromen Voor gebruik in huis (conform DIN EN 1717)

## Technische gegevens

### Doorstromingseigenschappen

Doorstroomhoeveelheid bij 3 bar **13.2 l/min**

### Technische eigenschappen

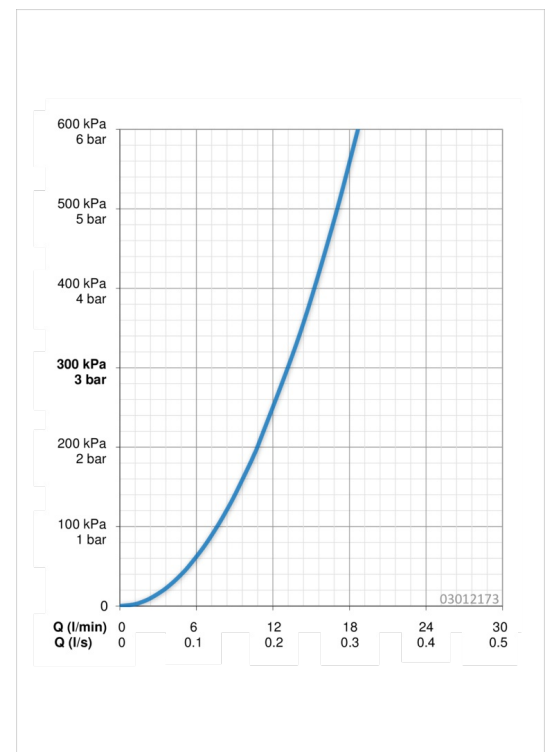
DN-maat **DN15**  
 Warmwatertoevoer **max. +90°C**  
 Werkdruk **0.5-10 bar**  
 Aansluitmaat **Ø10**

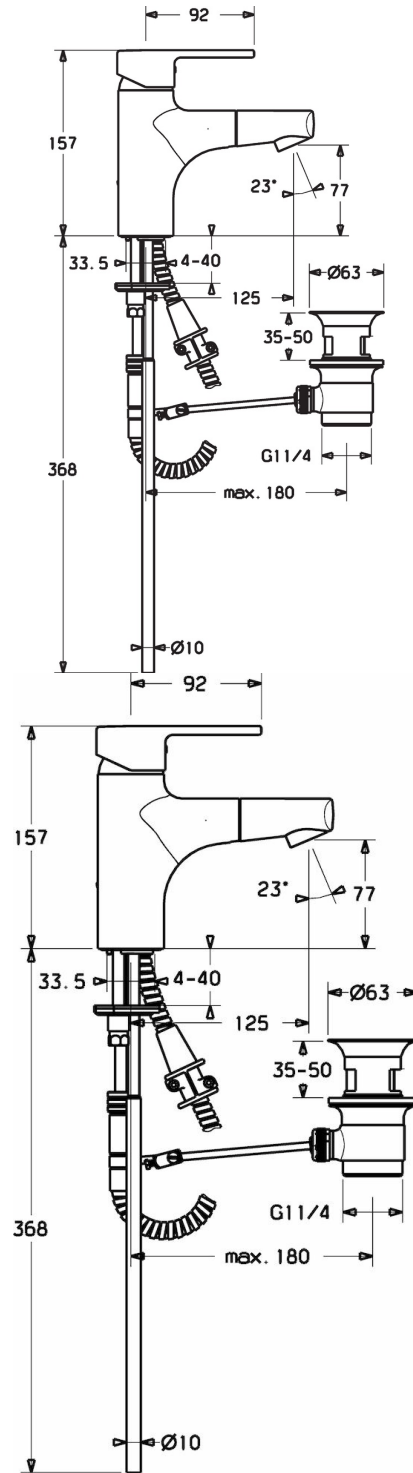
### Voorschriften

EN-norm **EN 817**

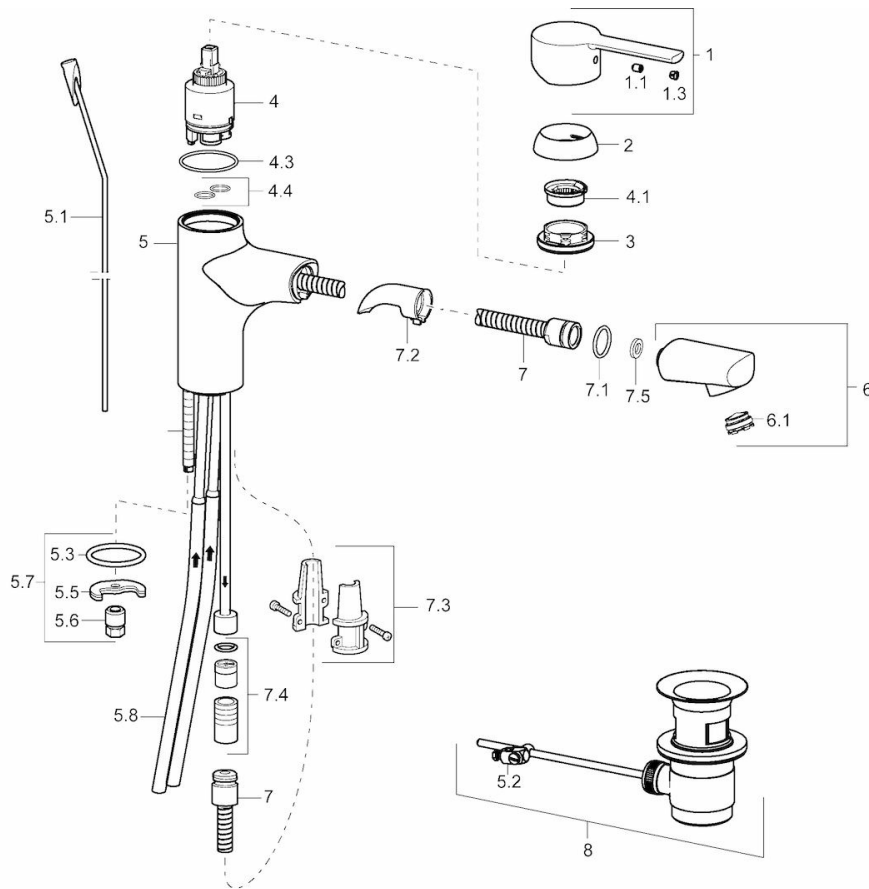
### Typegoedkeuringen

KIWA **K6116/06**  
 ABP **P-IX 29286/IA**





## Reserveonderdelen



### SP03012173

	Naam	Code
1	Hendel	59913761
1.1	Schroef, M5x8, SW2,5	59904755
1.3	Binnendeel temperatuurhendel	59913762
2	Kap, 33 x 3 mm	59912504
3	Schroefring, M40x1, SW30	59913210
4	Binnenwerk , 3.5 Eco	59912324
4	Binnenwerk , 3.5 Classic	59913075
4.1	Temperature adjustment limiter	59912325
4.3	O-ring, d 28,24x2,62	59912590
4.4	O-ring, d 10.10 x d 1.60	59905072
5.1	Trekstang	59913652
5.2	Gewrichtstuk	59904624
5.3	O-ring, d 36,09 X d 3,53	59913396
5.5	Fixing plate	59904765
5.6	Schroef, M8x1, SW13	59904766
5.7	Bevestigingsset	59910749
5.8	Pijp	59913764
6	Uittrekbare bek	59912814
6.1	Mousseur, M24x1	59913130
7	Slangen, L=1200, M15x1	59912815
7.1	O-ring, d 16x2	59906703
7.2	Doorvoernippel	59911625
7.3	Retainer	59906600
7.4	Terugslagklep, M16 x 1 / M14 x 1	59913418
7.5	Dichting, 9.5 x 14.4 x 2	59912551
8	Wastegarnituur	59904620
N.I.	Perlatorsleutel, M24 x 1	59913134
N.I.	Sleutel, SW 30/34	59912108