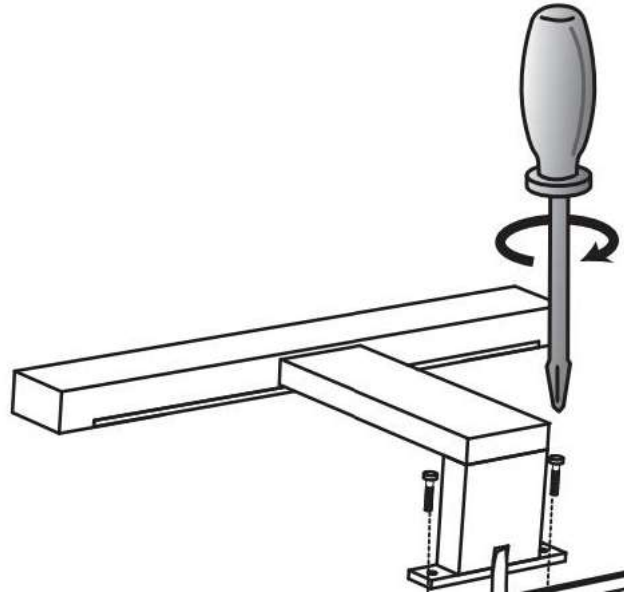


OPTIE 1 :

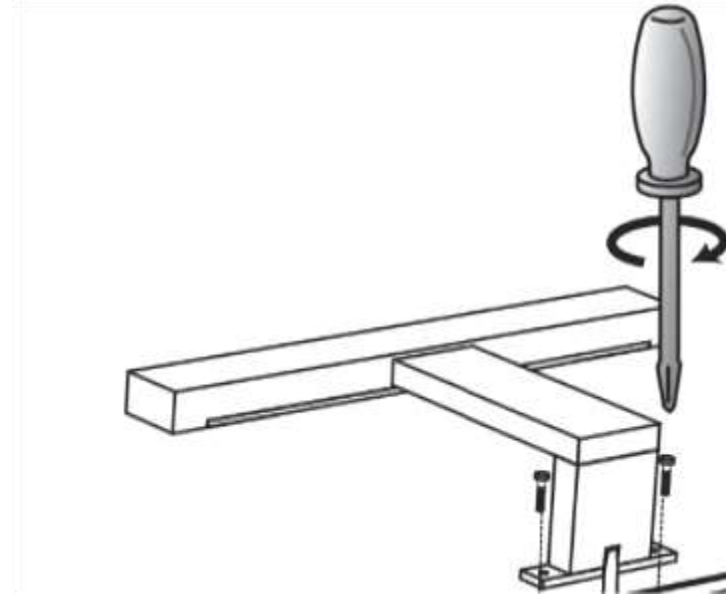
Spiegelkast bevestigen : bovenop spiegelkast schroeven



OPTIE 3 :

Bevestigen aan de spiegel

Schroef het meegeleverd metalen plaatje aan de voet van de verlichting , kleef de rode strook dubbelzijdige tape op het plaatje.



OPTIE 2 :

Bevestigen aan de muur

Schroef het meegeleverd metalen plaatje aan de voet en schroef het geheel aan de muur mbv van pluggen

